



EUROPÄISCH TECHNISCHE BEWERTUNGEN

Sicherheit im Brandfall

**SHK Unterkonstruktionen mit
Brandbeanspruchung**

Version 1.4

06.2021



Sicherheit im Brandfall

Weltweite Brandereignisse gefährden Menschenleben, schädigen die Umwelt und verursachen erhebliche wirtschaftliche Schäden.

Übergeordnetes Ziel im Hinblick auf den Brandschutz ist es, die Brandentstehung zu vermeiden oder Brandfolgen zu minimieren.

Vor allem geht es um den Schutz von Menschenleben, den Funktionserhalt von Gebäuden sowie von relevanten technischen Einrichtungen, um eine schnelle und sichere Evakuierung sicher zu stellen.

Vorbeugende bauliche Brandschutzmaßnahmen sind integraler Bestandteil des Planungsprozesses. Auswahl & Bemessen von feuerbeständigen Unterkonstruktionen in der Gebäudetechnik sind entscheidende Aufgaben von Planern, Architekten und Ingenieuren. Unter Brandbeanspruchung können erhebliche Verformungen der Schienenkonstruktion auftreten, die im schlimmsten Fall zum Versagen des Systems und als Folge zum Einsturz von darunter liegenden abgehängten Decken führen kann.

Trotz der großen Bedeutung des Brandschutzes in der Gebäudetechnik gab es bis jetzt kein einheitliches und zuverlässiges Bemessungsverfahren für brandbeanspruchte modulare Schienensysteme.

Selbst der weitverbreitete Eurocode 3 hat sich in der aktuellen akademischen und industriellen Forschung für dünnwandige Schienenprofile als unzuweckmäßig erwiesen, da Verformungen erheblich unterschätzt werden.

Andere Bemessungsverfahren führen häufig zu Lösungen, die unflexibel, überdimensioniert und somit nicht kosteneffizient sind.



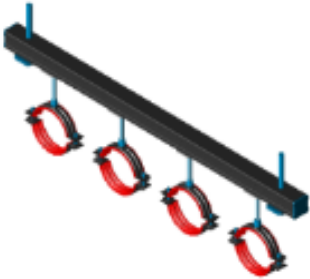

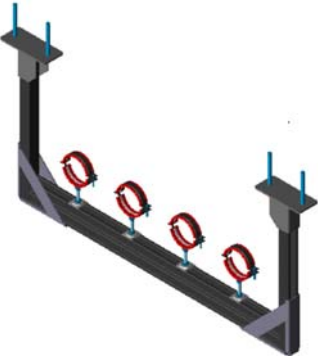

Um diese drängenden Probleme zu lösen, hat es sich Hilti – in Zusammenarbeit mit den Europäischen Technischen Bewertungsstellen (DIBt und EOTA) – zur Aufgabe gemacht, eine EAD-Richtlinie für das Bemessen und Prüfen von Brandschutzlösungen auszuarbeiten. Mit einer Kombination aus Brandtests und Berechnungsmodellen wurde ein umfassendes Prüf- und Bemessungsverfahren auf Komponentenebene entwickelt. Damit ist das Verhalten im Falle von brandbeanspruchten modularen Schienensystemen für jede Kombination der getesteten Komponenten anwendungsbezogen und realitätsnah planbar.



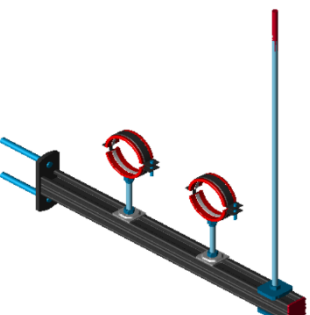

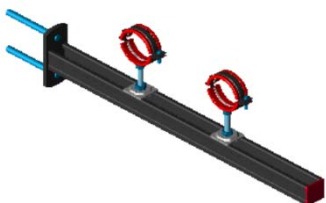

Somit können künftig SHK-Unterkonstruktionen mit Brandbeanspruchung auf Basis von Europäischen Technischen Bewertungen (ETAs) situationsbezogen, flexibel und wirtschaftlich bemessen und dokumentiert werden.

Hilti bietet innovative, sichere, praktikable und rechtskonforme Lösungen auf dem aktuellsten Stand der Technik für modulare Trägersysteme im Brandfall.

Peter Rupp
Head of Business Unit Installation Systems
Hilti Corporation
Schaan | Principality of Liechtenstein



Konfiguration	System Komponente	ETA Nummer
<p>Trapez</p>  	Gewindestange	ETA-18/0131
	Montageschiene	ETA-18/0119
	Lochplatte	ETA-18/0102
	Rohrschelle	ETA-18/0130 ETA-18/0570 ETA-20/0952
	Rohrschellenanbindung Rohrschellenbefestigung mit Lochplatte	ETA-18/0132 ETA-18/0102
	Dübel	Vgl. Dübel ETAs
<p>Deckenschiene</p>  	Gewindestange	ETA-18/0131
	Montageschiene	ETA-18/0119
	Lochplatte	ETA-18/0102
	Rohrschelle	ETA-18/0130 ETA-18/0570 ETA-20/0952
	Rohrschellenanbindung	ETA-18/0132
	Dübel	ETA-17/1067 ETA-18/0119
<p>U-Joch</p>  	U-Joch (incl. Dübel)	ETA-18/0133
	Gewindestange	ETA-18/0131
	Rohrschelle	ETA-18/0130 ETA-18/0570 ETA-20/0952
	Rohrschellenanbindung Rohrschellenbefestigung mit Lochplatte	ETA-18/0132 ETA-18/0102

Konfiguration	System Komponente	ETA Nummer
<p>Einzelbefestigung</p>  	Gewindestange	ETA-18/0131
	Rohrschelle	ETA-18/0130 ETA-18/0570 ETA-20/0952
	Dübel	Vgl. Dübel ETAs
<p>Abgehängte Konsole</p>  	Gewindestange	ETA-18/0131
	Konsole	ETA-18/0176
	Lochplatte	ETA-18/0102
	Rohrschelle	ETA-18/0130 ETA-18/0570 ETA-20/0952
	Rohrschellenanbindung Rohrschellenbefestigung mit Lochplatte	ETA-18/0132 ETA-18/0102
	Dübel	Vgl. Dübel ETAs
<p>Nicht abgehängte Konsole</p>  	Gewindestange	ETA-18/0131
	Konsole	ETA-18/0177
	Rohrschelle	ETA-18/0130 ETA-18/0570 ETA-20/0952
	Rohrschellenanbindung Rohrschellenbefestigung mit Lochplatte	ETA-18/0132 ETA-18/0102
	Dübel	Vgl. Dübel ETAs

Zulassungsstelle für Bauprodukte und Bauarten

Bautechnisches Prüfamts

Eine vom Bund und den Ländern
gemeinsam getragene Anstalt des öffentlichen Rechts



Europäische Technische Bewertung

ETA-17/1067
vom 25. Januar 2018

Allgemeiner Teil

Technische Bewertungsstelle, die die Europäische Technische Bewertung ausstellt

Deutsches Institut für Bautechnik

Handelsname des Bauprodukts

Hilti MQ-41/3 deckenmontierte Schiene und
Hilti MQ-41/3 LL deckenmontierte Schiene

Produktfamilie,
zu der das Bauprodukt gehört

Produkte für Installationssysteme für technische
Gebäudeausstattung wie Rohre, Kanäle, Leitungen und
Kabel

Hersteller

Hilti AG
Feldkircherstraße 100
9494 Schaan
FÜRSTENTUM LIECHTENSTEIN

Herstellungsbetrieb

L 1000511
L 1005049
L 1000446

Diese Europäische Technische Bewertung enthält

10 Seiten, davon 6 Anhänge, die fester Bestandteil dieser Bewertung sind.

Diese Europäische Technische Bewertung wird ausgestellt gemäß der Verordnung (EU) Nr. 305/2011, auf der Grundlage von

EAD 280016-00-0602

Die Europäische Technische Bewertung wird von der Technischen Bewertungsstelle in ihrer Amtssprache ausgestellt. Übersetzungen dieser Europäischen Technischen Bewertung in andere Sprachen müssen dem Original vollständig entsprechen und müssen als solche gekennzeichnet sein.

Diese Europäische Technische Bewertung darf, auch bei elektronischer Übermittlung, nur vollständig und ungekürzt wiedergegeben werden. Nur mit schriftlicher Zustimmung der ausstellenden Technischen Bewertungsstelle kann eine teilweise Wiedergabe erfolgen. Jede teilweise Wiedergabe ist als solche zu kennzeichnen.

Die ausstellende Technische Bewertungsstelle kann diese Europäische Technische Bewertung widerrufen, insbesondere nach Unterrichtung durch die Kommission gemäß Artikel 25 Absatz 3 der Verordnung (EU) Nr. 305/2011.

Besonderer Teil

1 Technische Beschreibung des Produkts

Inhalt dieser Europäischen Technischen Bewertung sind die Hilti MQ-41/3 deckenmontierte Schiene und Hilti MQ-41/3 LL deckenmontierte Schiene. Die Hilti MQ-41/3 deckenmontierte Schiene und MQ-41/3 LL deckenmontierte Schiene bestehen aus einem Stahlblechprofil (Schiene MQ-41/3 bzw. MQ-41/3 LL), zwei Anbindungen mit Lochplatten aus Stahl (MQZ-L11) und einer Schellenanbindung aus Stahl (MQA-M12-B).

Die Schienen werden in Längen von 3m (3M und 3M LL) sowie 6m (6M und 6M LL) geliefert und nach Bedarf abgelängt. Der Achsabstand der Lochplattenanbindungen untereinander beträgt 200 mm. Der Überstand der Schienenenden über die Mitte der Lochplattenanbindungen hinaus beträgt mindestens 50 mm. Die Verankerung der Lochplatten führt durch ein nicht angeschnittenes Langloch. Der Abstand des nicht angeschnittenen Langlochs mit durchgeführtem Befestiger zum nächsten Schienenende beträgt mindestens 18 mm für die Schiene MQ-41/3 und 11 mm für die Schiene MQ-41/3 LL.

Die Lochplatte wird mittig (zentrisch) zwischen den Schellenanbindungen angeordnet.

Anhang A beschreibt die Abmessungen und Werkstoffe der deckenmontierten Schienen. Die Voraussetzungen für die Leistungsbewertung sind in Anhang B beschrieben.

2 Spezifizierung des Verwendungszwecks gemäß dem anwendbaren Europäischen Bewertungsdokument

Von den Leistungen in Abschnitt 3 kann nur ausgegangen werden, sofern die Hilti MQ-41/3 deckenmontierte Schiene und MQ-41/3 LL deckenmontierte Schiene entsprechend den Angaben und unter den Randbedingungen nach den Anhängen A bis C verwendet werden. Die Prüf- und Bewertungsmethoden, die dieser Europäischen Technischen Bewertung zu Grunde liegen, führen zur Annahme einer Nutzungsdauer der Hilti MQ-41/3 und MQ-41/3 LL deckenmontierten Schienen von mindestens 50 Jahren unter Endnutzungsbedingungen und normalen Temperaturen in Innenräumen. Die Angabe zur Nutzungsdauer können nicht als Garantie des Herstellers ausgelegt werden, sondern ist lediglich ein Hilfsmittel zur Auswahl der richtigen Produkte im Hinblick auf die erwartete wirtschaftlich angemessene Nutzungsdauer des Bauwerks.

3 Leistung des Produkts und Angaben der Methoden ihrer Bewertung

3.1 Brandschutz (BWR 2)

Wesentliches Merkmal	Leistung
Brandverhalten	A1

3.2 Sicherheit und Barrierefreiheit bei der Nutzung (BWR 4)

Wesentliches Merkmal	Leistung
Abmessungen und Werkstoffe Hilti MQ-41/3 und MQ-41/3 LL deckenmontierte Schienen	siehe Anhang A
Widerstand Hilti MQ-41/3 und MQ-41/3 LL deckenmontierte Schienen bei erhöhten Temperaturen	siehe Anhang C

4 Angewandtes System zur Bewertung und Überprüfung der Leistungsbeständigkeit mit der Angabe der Rechtsgrundlage

Gemäß Europäisches Bewertungsdokument EAD 280016-00-0602 gelten die folgenden Rechtsgrundlagen:

- Entscheidung der Kommission Nr. 1996/577/EC:
System 1 ist zur Bewertung und Überprüfung der Leistungsbeständigkeit anzuwenden.
- Entscheidung der Kommission Nr. 1999/472/EC:
System 3 ist zur Bewertung und Überprüfung der Leistungsbeständigkeit anzuwenden.

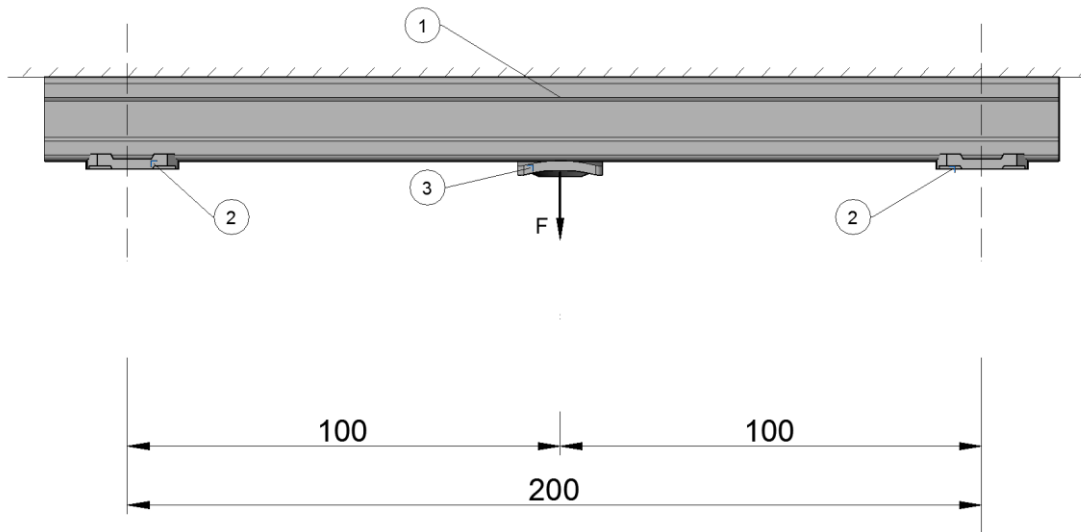
5 Für die Durchführung des Systems zur Bewertung und Überprüfung der Leistungsbeständigkeit erforderliche technische Einzelheiten gemäß anwendbarem Europäischen Bewertungsdokument

Technische Einzelheiten, die für die Durchführung des Systems zur Bewertung und Überprüfung der Leistungsbeständigkeit notwendig sind, sind im Prüfplan (vertraulicher Bestandteil dieser Europäischen Technischen Bewertung) angegeben, der beim Deutschen Institut für Bautechnik hinterlegt ist.

Ausgestellt in Berlin am 25. Januar 2018 vom Deutschen Institut für Bautechnik

BD Dipl.-Ing. Andreas Kummerow
Abteilungsleiter

Beglaubigt



Legende

- 1 MQ-41/3 oder MQ-41/3 LL Schiene
- 2 Lochplatte MQZ-L11
- 3 Schellenanbindung MQA-M12-B

Anhang

- A2
- A2
- A2

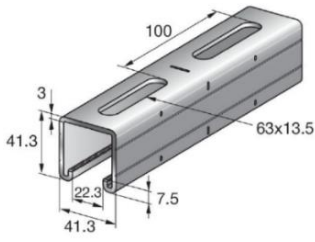
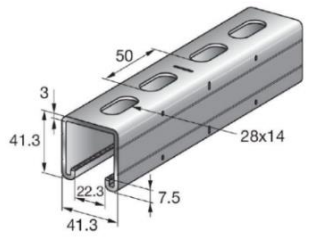
Abmessungen in mm

Hilti MQ-41/3 deckenmontierte Schiene und Hilti MQ-41/3 LL deckenmontierte Schiene

Beschreibung des Produkts (Bausatz)
Abmessungen und Werkstoffe

Anhang A1

Tabelle A2.1: Abmessungen und Werkstoffe der Schienen

Abbildung ¹⁾	Artikelnummer	Bezeichnung	Länge [m]	Werkstoffe
	369596	MQ-41/3 3M	3	S250GD+Z275-M-A-C gemäß EN 10346
	369597	MQ-41/3 6M	6	
	2048102	MQ-41/3 3M LL	3	
	2048103	MQ-41/3 6M LL	6	

¹⁾ Abmessungen in mm

Tabelle A2.2: Abmessungen und Werkstoffe der Lochplatten

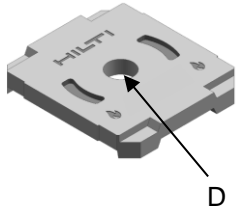
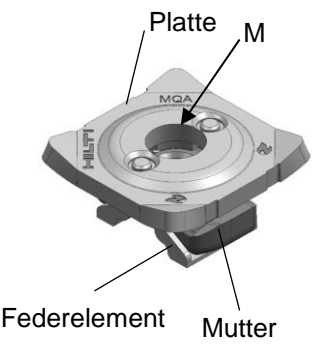
Abbildung	Artikelnummer	Bezeichnung	D [mm]	Werkstoff
	2199455	MQZ-L11	11.5	S235JR gemäß EN 10025-2, verzinkt

Tabelle A2.3: Abmessungen und Werkstoffe der Schellenanbindung

Abbildung	Artikelnummer	Bezeichnung	M [mm]	Werkstoff
	2199453	MQA-M12-B	12	Platte: DD11 gemäß EN 10111 ²⁾ , verzinkt Mutter: C4C gemäß EN 10263-2, verzinkt Federelement: PET

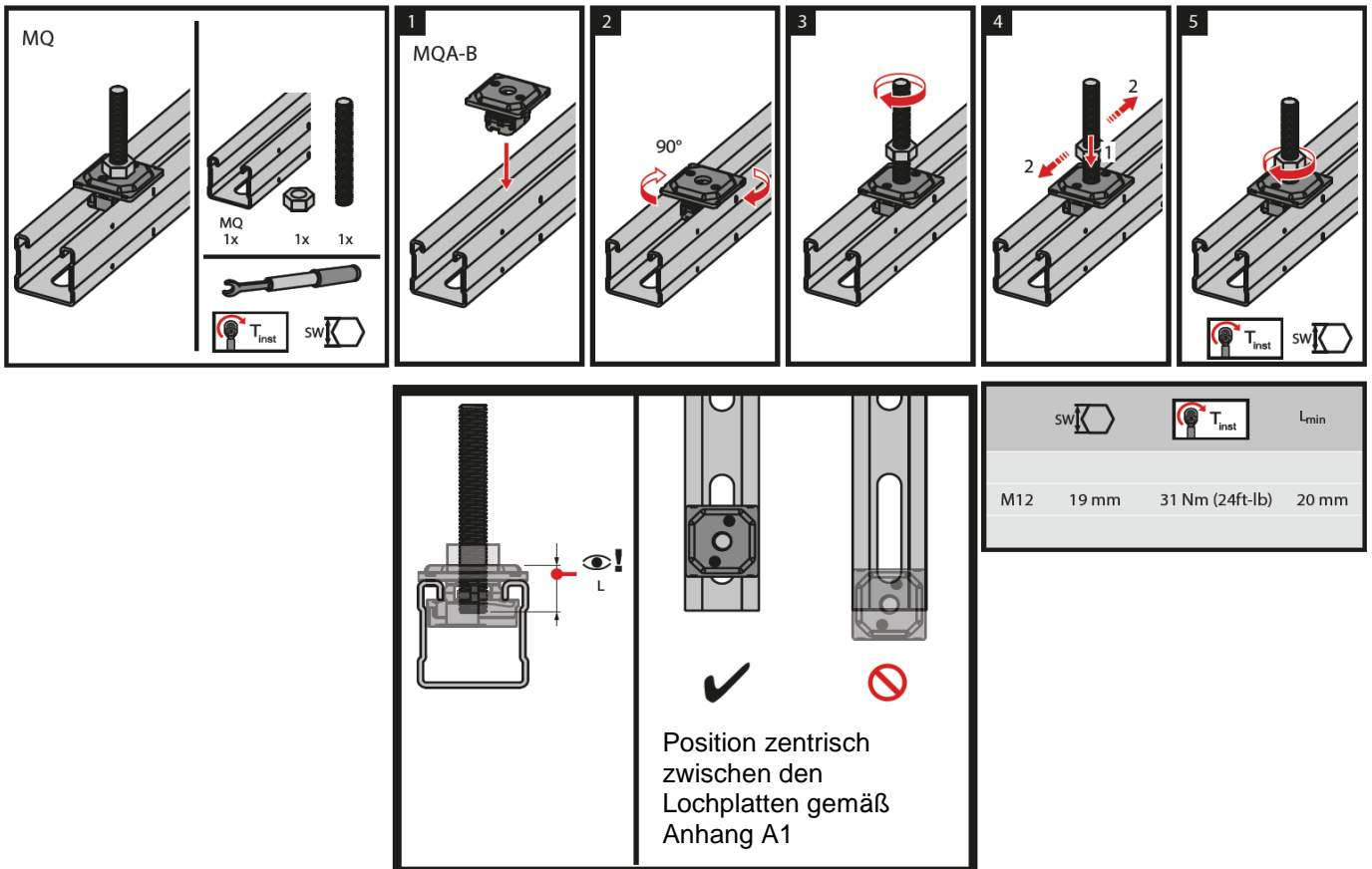
²⁾ mit $235 \text{ N/mm}^2 \leq R_{eL} \leq 340 \text{ N/mm}^2$, Desoxidationsart: voll beruhigt

Hilti MQ-41/3 deckenmontierte Schiene und Hilti MQ-41/3 LL deckenmontierte Schiene

Beschreibung des Produkts (Bausatz)
Abmessungen und Werkstoffe der Komponenten des Bausatzes

Anhang A2

- Hilti MQ-41/3 deckenmontierte Schiene und Hilti MQ-41/3 LL deckenmontierte Schiene dienen der Lastabtragung von Bauteilen der Technischen Gebäudeausrüstung wie Leitungen und Ausrüstungen für Sprinkler-, Abwasser-, Trinkwasser-, Heizungs-, Kühl-, Lüftungs-, Elektro- und sonstigen Systemen. Die für die Hilti MQ-41/3 deckenmontierte Schiene und Hilti MQ-41/3 LL deckenmontierte Schiene angegebene Leistung zur lasttragenden Funktion unter erhöhten Temperaturen gilt für die in Kapitel 2 dieser Europäischen Technischen Bewertung beschriebenen Bedingungen.
- Die Angaben zum Widerstand bei erhöhten Temperaturen gelten für statische Einwirkungen, die zentrisch gemäß Anhang A1 auf die deckenmontierten Schienen wirken. Die Schienen mit einer Länge von 300 mm sind direkt an einem Stahlbetondeckenelement befestigt. An der Deckenunterseite wird die Schiene so angebracht, dass die mit Langlöchern versehene Schienenseite direkt an der Decke anliegt. Dafür werden geeignete Anker mit einem Abstand von 200 mm unterseitig in der Decke montiert und auf der offenen Schienenseite mit Lochplatten MQZ-L11 befestigt. Bei dieser Art der Befestigung ist der Schraubenschaft in einem Bereich von ca. 40 mm der erhöhten Temperatur ausgesetzt.
- Die Zeitangaben in Verbindung mit den Widerstands- und Verformungswerten bei erhöhten Temperaturen beziehen sich auf die Randbedingungen der Einheitstemperaturkurve nach EN 1363-1.
- Vor dem Einbau muss über einen brandschutztechnischen Nachweis sichergestellt sein, dass das an der Schiene zu befestigende Bauteil, die Verankerungselemente zum Untergrund sowie der Untergrund selbst zur Aufnahme der ausgewiesenen Widerstandswerte der deckenmontierten Schienen geeignet sind.
- Die Montage der Schellenanbindung und der Gewindestangen erfolgt nach folgenden Grundsätzen:



- Der Einbau muss durch entsprechend geschultes Personal und unter Aufsicht des Bauleiters erfolgen.
- Es gelten die allgemeinen Montagehinweise des Herstellers im informativen Anhang D.

Hilti MQ-41/3 deckenmontierte Schiene und Hilti MQ-41/3 LL deckenmontierte Schiene

Voraussetzungen für die Leistungsbewertung

Anhang B

Tabelle C1: Widerstand der Hilti MQ-41/3 deckenmontierte Schiene und Hilti MQ-41/3 LL deckenmontierte Schiene mit zentrischer Einzellast gemäß Anhang A1 bei erhöhten Temperaturen. Parameter der Regressionskurve $F_{Rk,t} = C_3 (C_1 + C_2/t)$

Spannweite ³⁾ [mm]	C ₁	C ₂	C ₃	t _{min} [Minuten]	t _{max} [Minuten]
200	706.553	35755.143	0.84663231	21	150

Tabelle C2: Widerstand $F_{Rk,t}$ der Hilti MQ-41/3 deckenmontierte Schiene und Hilti MQ-41/3 LL deckenmontierte Schiene mit zentrischer Einzellast gemäß Anhang A1 bei erhöhten Temperaturen nach 30, 60, 90 und 120 Minuten

Spannweite ³⁾ [mm]	F _{Rk,30} [N]	F _{Rk,60} [N]	F _{Rk,90} [N]	F _{Rk,120} [N]
200	1607	1103	935	850

³⁾ Abstand der Lochplatten (siehe Anhang A1)

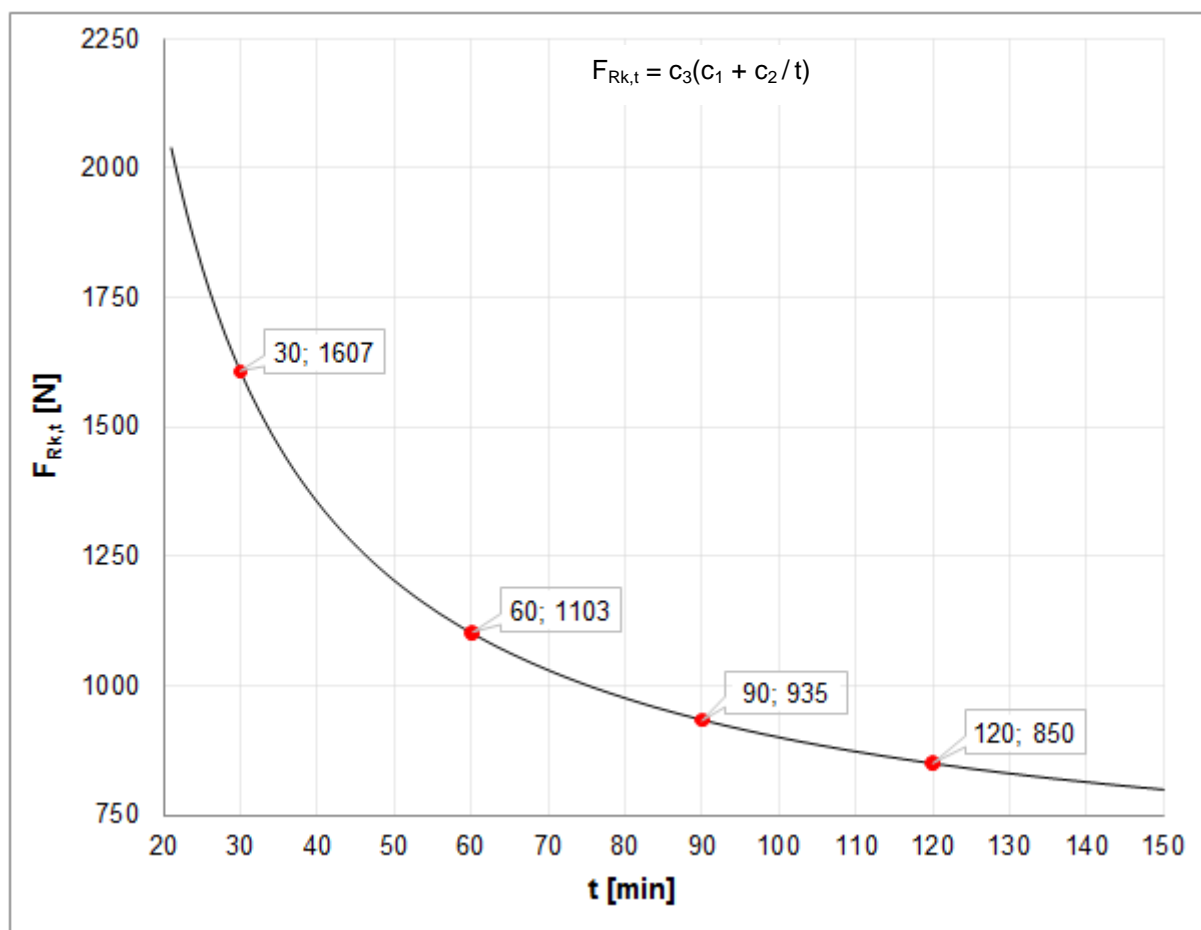
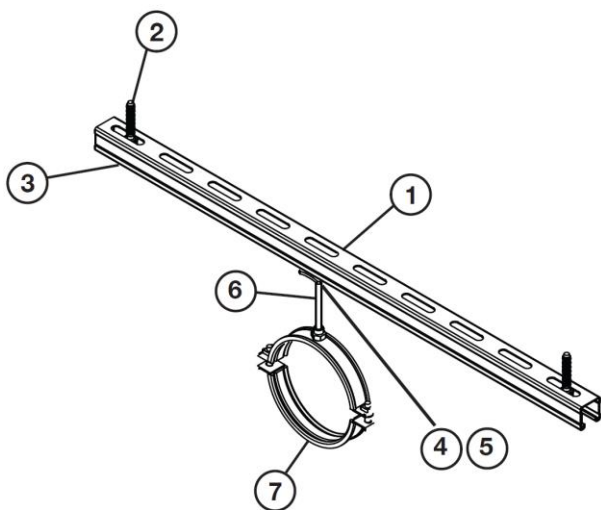


Abbildung C1: Regressionskurve gemäß Tabelle C1

Hilti MQ-41/3 deckenmontierte Schiene und Hilti MQ-41/3 LL deckenmontierte Schiene

Widerstand bei erhöhten Temperaturen

Anhang C



Bill of material / Stückliste					
Part of typical/ Applikationselement	Ref.	Opt.	Item no. / Artikel Nr.	Description / Bezeichnung	
Structure / Aufbau	1		369596	MQ-41/3 3m channel*	
	1		2048102	MQ-41/3 LL 3m channel*	
	2	A B	2105715 2079798	HST3 M10x130 70/50 stud anchors HUS3-H 8x100 50/40/30	
Pipe Fixation / Rohr- fixierung	3	A	2199455	MQZ-L11 bored plate	
	M10	4		2199452	MQA-M10-B piper saddle
		5		216466	M10 hexagon nut
		6		339795	AM10x1000 4.8 threaded rod**
	M12	4		2199453	MQA-M12-B piper saddle
		5		216467	M12 hexagon nut
		6		339797	AM12x1000 4.8 threaded rod**
	M16	4		2199454	MQA-M16-B piper saddle
		5		216468	M16 hexagon nut
6			216422	AM16x1000 4.8 threaded rod**	
Pipe Ring / Rohrschelle	M10/ M12/ M16	7	20843 - 20898	MP-MI (from 3/8" to 244.5C", with M10, 12, 16)	

* other lengths of the channels also possible / * andere Schienenlängen auch möglich

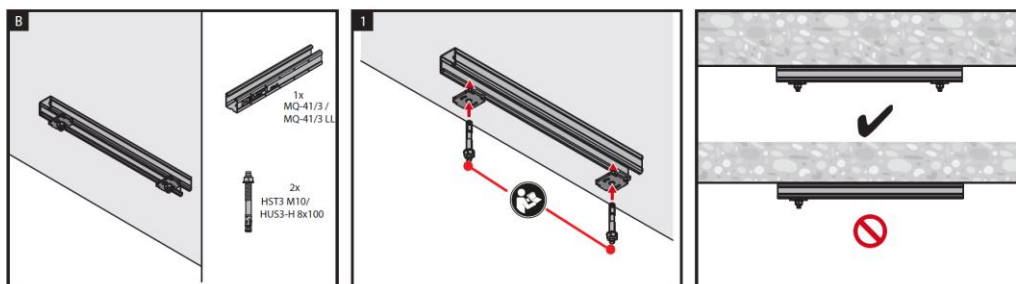
** Threaded rod available in 1,2 & 3 meters / ** Gewindestange erhältlich in 1,2 & 3 Meter

Assembly Instructions / Montagehinweise

1

Please use the Threaded rod & Anchors either in closed long holes or closed round holes in the channel
Verwendung von Gewindestangen & Dübeln nur durch geschlossene Langlöcher bzw. Rundlöcher der Schiene

3

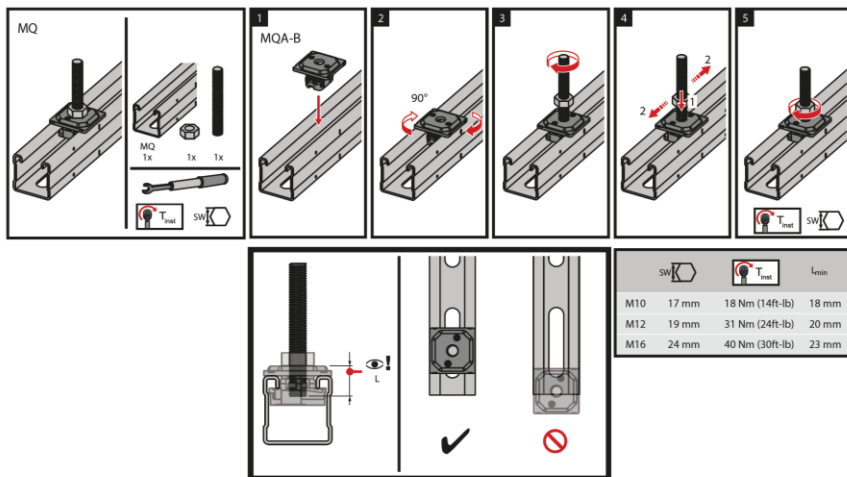


Hilti MQ-41/3 deckenmontierte Schiene und Hilti MQ-41/3 LL deckenmontierte Schiene

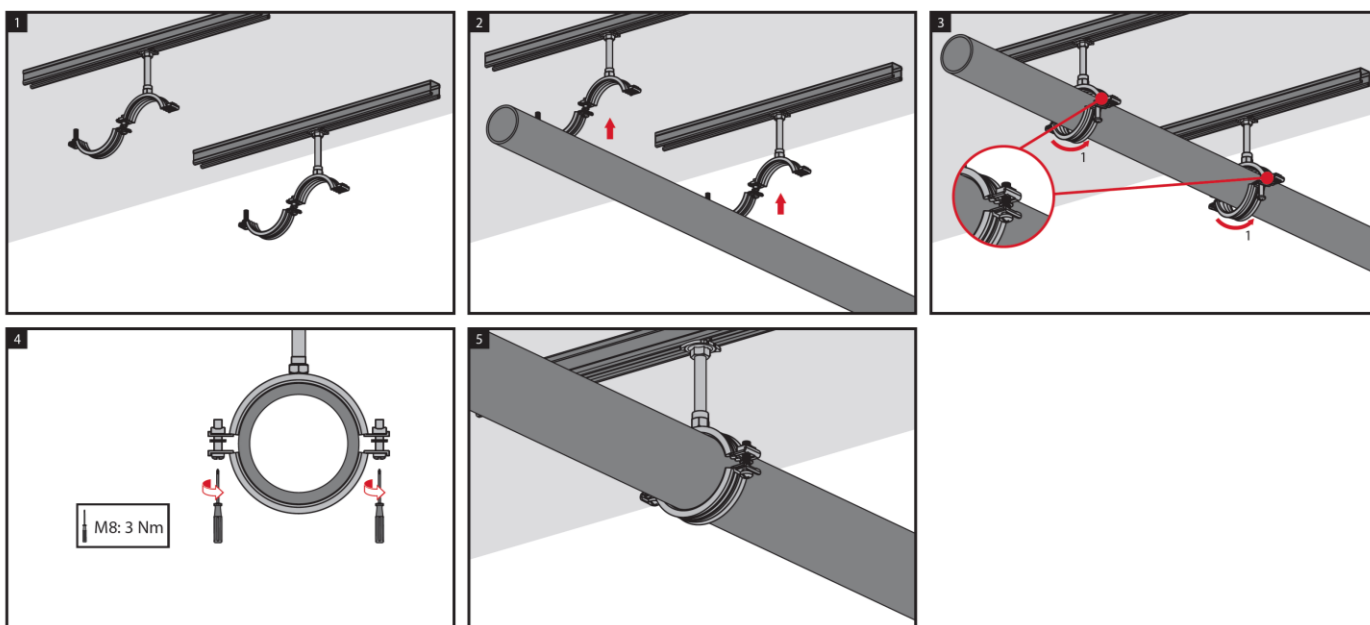
Allgemeine Montagehinweise

Anhang D1
(informativ)

4 / 5 / 6



7



Hilti MQ-41/3 deckenmontierte Schiene und Hilti MQ-41/3 LL deckenmontierte Schiene

Allgemeine Montagehinweise

Anhang D2
(informativ)

Zulassungsstelle für Bauprodukte und Bauarten

Bautechnisches Prüfamts

Eine vom Bund und den Ländern
gemeinsam getragene Anstalt des öffentlichen Rechts



Europäische Technische Bewertung

ETA-18/0078
vom 12. März 2018

Allgemeiner Teil

Technische Bewertungsstelle, die die Europäische Technische Bewertung ausstellt

Deutsches Institut für Bautechnik

Handelsname des Bauprodukts

Hilti Verbindungsknopf MQN-B

Produktfamilie,
zu der das Bauprodukt gehört

Produkte für Installationssysteme für technische Gebäudeausstattung wie Rohre, Kanäle, Leitungen und Kabel

Hersteller

Hilti AG
Feldkircherstraße 100
9494 Schaan
FÜRSTENTUM LIECHTENSTEIN

Herstellungsbetrieb

L 1000485

Diese Europäische Technische Bewertung enthält

9 Seiten, davon 5 Anhänge, die fester Bestandteil dieser Bewertung sind.

Diese Europäische Technische Bewertung wird ausgestellt gemäß der Verordnung (EU) Nr. 305/2011, auf der Grundlage von

EAD 280016-00-0602

Die Europäische Technische Bewertung wird von der Technischen Bewertungsstelle in ihrer Amtssprache ausgestellt. Übersetzungen dieser Europäischen Technischen Bewertung in andere Sprachen müssen dem Original vollständig entsprechen und müssen als solche gekennzeichnet sein.

Diese Europäische Technische Bewertung darf, auch bei elektronischer Übermittlung, nur vollständig und ungekürzt wiedergegeben werden. Nur mit schriftlicher Zustimmung der ausstellenden Technischen Bewertungsstelle kann eine teilweise Wiedergabe erfolgen. Jede teilweise Wiedergabe ist als solche zu kennzeichnen.

Die ausstellende Technische Bewertungsstelle kann diese Europäische Technische Bewertung widerrufen, insbesondere nach Unterrichtung durch die Kommission gemäß Artikel 25 Absatz 3 der Verordnung (EU) Nr. 305/2011.

Besonderer Teil

1 Technische Beschreibung des Produkts

Inhalt dieser Europäischen Technischen Bewertung ist der Hilti Verbindungsknopf MQN-B. Der Hilti Verbindungsknopf MQN-B besteht aus einer Mutter, einer Schraube, einer Klemmplatte und einer Feder aus Stahl. In der Klemmplatte und in der Mutter befindet sich jeweils eine zentrisch angeordnete runde Öffnung, die einander axial überdecken und für die Aufnahme der Schraube dienen. Schraube und Mutter sind miteinander verbunden und gemeinsam drehbar. Zwischen der Mutter und der Klemmplatte ist ein senkrecht zur Grundplatte wirkendes, vorgespanntes Federelement angeordnet.

Der Hilti Verbindungsknopf MQN-B dient zum Befestigen von Verbindungselementen aus Metall wie Hilti Winkelverbinder und Hilti Schienenfüße an Hilti Montageschienen. Dabei wird der Hilti Verbindungsknopf MQN-B in die Montageöffnung der Schiene und des Anbindebauteils eingeführt und durch Drücken der Schraube und anschließendem Drehen gemeinsam mit der Mutter um 90° verdreht. Dadurch hintergreift die Mutter die Haltevorsprünge der Montageschienen. Durch Aufbringen einer der Federkraft entgegenwirkenden Kraft auf der Schraube kann der Hilti Verbindungsknopf MQN-B in Längsrichtung der Montageöffnung justiert werden. Um eine endgültige Befestigung an der Montageschiene zu bewirken, wird die Mutter gegenüber den Haltevorsprüngen der Montageschiene durch Anziehen der Schraube festgeklemmt.

Anhang A beschreibt die Abmessungen und Werkstoffe des Hilti Verbindungsknopfs MQN-B. Die Voraussetzungen für die Leistungsbewertung sind in Anhang B beschrieben.

2 Spezifizierung des Verwendungszwecks gemäß dem anwendbaren Europäischen Bewertungsdokument

Von den Leistungen in Abschnitt 3 kann nur ausgegangen werden, sofern der Hilti Verbindungsknopf MQN-B entsprechend den Angaben und unter den Randbedingungen nach den Anhängen A bis C verwendet wird. Die Prüf- und Bewertungsmethoden, die dieser Europäischen Technischen Bewertung zu Grunde liegen, führen zur Annahme einer Nutzungsdauer des Hilti Verbindungsknopfs MQN-B von mindestens 50 Jahren unter Endnutzungsbedingungen und normalen Temperaturen in Innenräumen. Die Angabe zur Nutzungsdauer können nicht als Garantie des Herstellers ausgelegt werden, sondern ist lediglich ein Hilfsmittel zur Auswahl der richtigen Produkte im Hinblick auf die erwartete wirtschaftlich angemessene Nutzungsdauer des Bauwerks.

Gemäß Europäisches Bewertungsdokument EAD 280016-00-0602 sind folgende Verwendungszwecke für das Produkt vorgesehen:

- a) Installation zur Halterung von Sprinkler-Bausätzen;
- b) Installation zur Halterung von technischer Gebäudeausstattung wie Rohre, Kanäle, Leitungen und Kabel.

3 Leistung des Produkts und Angaben der Methoden ihrer Bewertung

3.1 Brandschutz (BWR 2)

Wesentliches Merkmal	Leistung
Brandverhalten	A1

elektronische Kopie der eta des dibt: eta-18/0078

3.2 Sicherheit und Barrierefreiheit bei der Nutzung (BWR 4)

Wesentliches Merkmal	Leistung
Abmessungen und Werkstoffe Hilti Verbindungsknopf MQN-B	siehe Anhang A
Widerstand Hilti Verbindungsknopf MQN-B bei Raumtemperatur	siehe Anhang C

4 Angewandtes System zur Bewertung und Überprüfung der Leistungsbeständigkeit mit der Angabe der Rechtsgrundlage

Gemäß Europäisches Bewertungsdokument EAD 280016-00-0602 gelten die folgenden Rechtsgrundlagen:

- Im Fall des in Abschnitt 2 genannten Verwendungszwecks a):
Entscheidung der Kommission Nr. 1996/577/EC:
System 1 ist zur Bewertung und Überprüfung der Leistungsbeständigkeit anzuwenden.
- Im Fall des in Abschnitt 2 genannten Verwendungszwecks b):
Entscheidung der Kommission Nr. 1999/472/EC:
System 3 ist zur Bewertung und Überprüfung der Leistungsbeständigkeit anzuwenden.

5 Für die Durchführung des Systems zur Bewertung und Überprüfung der Leistungsbeständigkeit erforderliche technische Einzelheiten gemäß anwendbarem Europäischen Bewertungsdokument

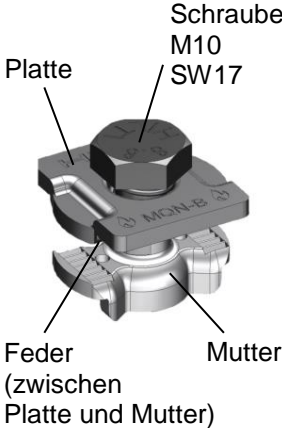
Technische Einzelheiten, die für die Durchführung des Systems zur Bewertung und Überprüfung der Leistungsbeständigkeit notwendig sind, sind im Prüfplan (vertraulicher Bestandteil dieser Europäischen Technischen Bewertung) angegeben, der beim Deutschen Institut für Bautechnik hinterlegt ist.

Ausgestellt in Berlin am 12. März 2018 vom Deutschen Institut für Bautechnik

BD Dipl.-Ing. Andreas Kummerow
Abteilungsleiter

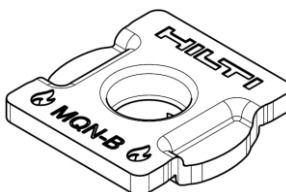
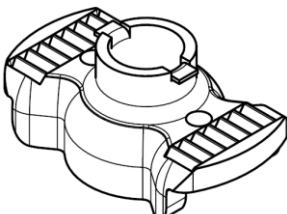
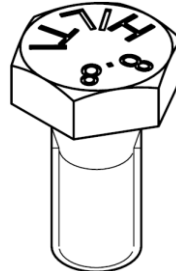
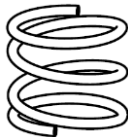
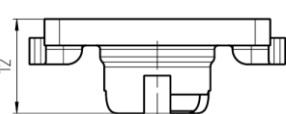
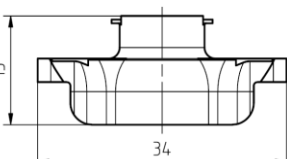
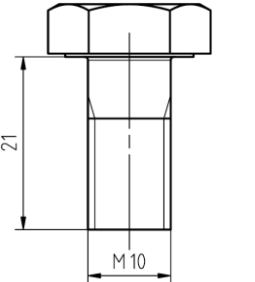
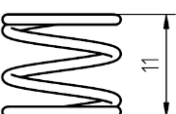
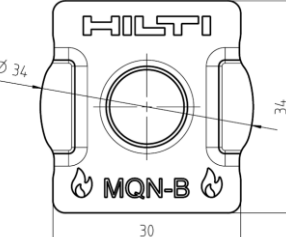
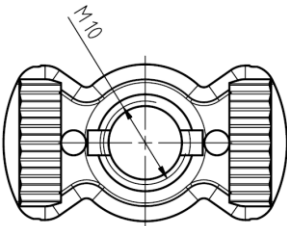
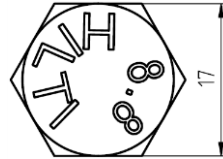
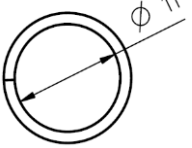
Beglaubigt

Tabelle A1: Werkstoffe der Komponenten des Hilti Verbindungsknopfs MQN-B

Abbildung	Artikelnummer	Bezeichnung	Werkstoffe
 <p>Schraube M10 SW17</p> <p>Platte</p> <p>Feder (zwischen Platte und Mutter)</p> <p>Mutter</p>	2184853	MQN-B	<p>Platte: DD11 gemäß EN 10111¹⁾, verzinkt</p> <p>Mutter: S355MC gemäß EN 10149-2, verzinkt</p> <p>Schraube: Festigkeitsklasse 8.8 gemäß EN ISO 898-1, verzinkt</p> <p>Federelement: X10CrNi18-8 gemäß EN 10270-3</p>

¹⁾ mit $235 \text{ N/mm}^2 \leq R_{eL} \leq 340 \text{ N/mm}^2$, Desoxidationsart: voll beruhigt

Tabelle A2: Abmessungen²⁾ der Komponenten des Hilti Verbindungsknopfs MQN-B

Platte	Mutter	Schraube	Federelement
			
			
			

²⁾ Abmessungen in mm

Hilti Verbindungsknopf MQN-B

Produktbeschreibung
Abmessungen und Werkstoffe

Anhang A

- Der Hilti Verbindungsknopf MQN-B dient der Lastabtragung von Bauteilen der Technischen Gebäudeausrüstung wie Leitungen und Ausrüstungen für Sprinkler-, Wasser-, Heizungs-, Kühl-, Lüftungs-, Elektro- und sonstigen Installationen. Der Hilti Verbindungsknopf MQN-B ist geeignet, diese lastabtragende Funktion unter den beschriebenen Bedingungen des Abschnitts 2 dieser Europäischen Technischen Bewertung zu erfüllen.
- Der Hilti Verbindungsknopf MQN-B wird eingesetzt zur Fixierung von Verbindungselementen aus Metall wie Winkelverbinder oder Schienenfüße an Montageschienen. Die Mutter und die Platte des Verbindungsknopfs werden durch das Anziehen der Schraube kraftschlüssig mit der Montageschiene bzw. mit dem Anbauteil verbunden.
- Die Leistungen des Hilti Verbindungsknopfs MQN-B ergeben sich in Verbindung mit den Hilti Montageschienen nach Tabelle B2. Die Schienen sind mittig zwischen den Lang- oder Rundlöchern an den Markierungen abgelängt, wobei das abgelängte Schienenende innerhalb einer Toleranz von 2 mm gemessen von jeder Seite der Markierung liegt.
- Die Montagehinweise nach Abbildung B1.1 sind Voraussetzung für die Angaben zur Leistungsbewertung im Anhang C.
- Die Längsachsen der Mutter des Verbindungsknopfs und der Schiene müssen im Einbauzustand senkrecht zueinander positioniert sein mit zentrischer Lage der Schraube zwischen den parallelen Flanschen der Schiene.
- Die Angaben zum Widerstand bei Raumtemperatur gelten für statische und zentrische Einwirkungen.
- Der zentrische Abstand der Schienenmutter vom Schienenende für die Ermittlung des Auszugswiderstands des Verbindungsknopfs beträgt aufgrund der Adaptergeometrie zur Lasteinleitung 29 mm.
- Das Anbauteil an die Schiene für die Ermittlung des Scherwiderstands des Verbindungsknopfs entspricht einem Stahl der Güte S235JR nach EN 10025 in 4 mm Dicke mit einer Öffnung zur Durchführung der Mutter des Verbindungsknopfs gemäß Abbildung B1.2.

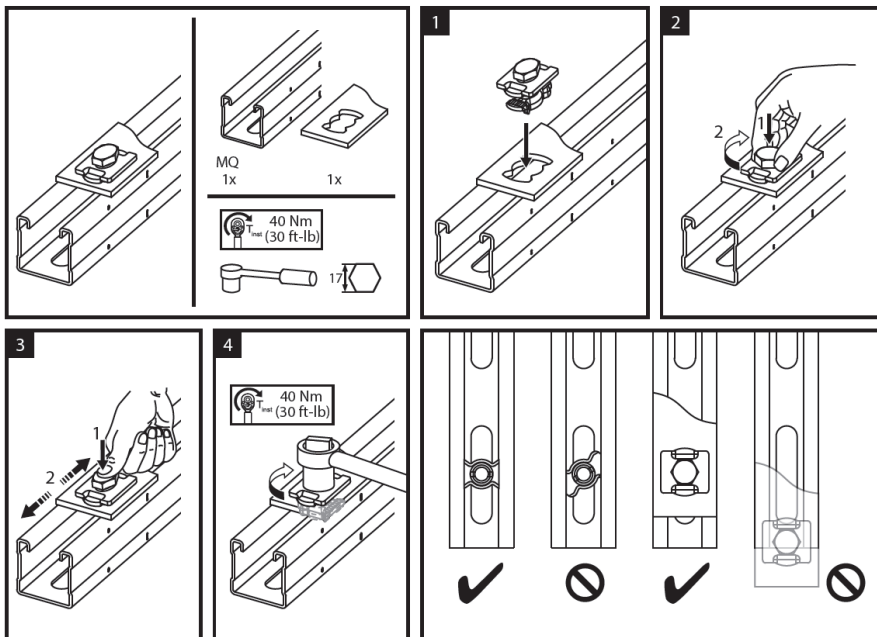


Abbildung B1.1: Montagehinweise

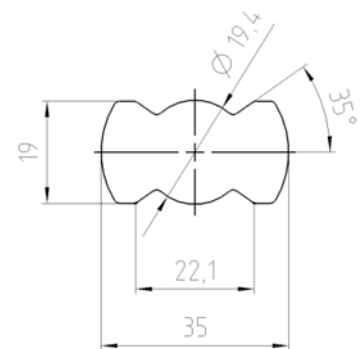


Abbildung B1.2:
Maße der Öffnung des Anbauteils zur Durchführung der Mutter des Verbindungsknopfs (Abmessungen in mm)

Hilti Verbindungsknopf MQN-B

Voraussetzungen für die Leistungsbewertung

Anhang B1

Tabelle B2: Abmessungen und Werkstoffe der Montageschienen für die Verwendung mit dem Hilti Verbindungsknopf MQN-B

Abbildung ³⁾	Artikelnummer	Bezeichnung	Länge [m]	Werkstoffe
	369596	MQ-41/3 3M	3	S250GD+Z275-M-A-C gemäß EN 10346
	369597	MQ-41/3 6M	6	
	2048102	MQ-41/3 3M LL	3	S250GD+Z275-M-A-C gemäß EN 10346
	2048103	MQ-41/3 6M LL	6	
	369603	MQ-41 D 3m	3	S250GD+Z275-M-A-C gemäß EN 10346
	369604	MQ-41 D 6m	6	
	369592	MQ-41 6m	6	S250GD+Z275-M-A-C gemäß EN 10346
	369591	MQ-41 3m	3	
	304559	MQ-41 2m	2	

³⁾ Abmessungen in mm

Hilti Verbindungsknopf MQN-B

Voraussetzungen für die Leistungsbewertung

Anhang B2

Tabelle B3: Querschnittswerte der Montageschienen für die Verwendung mit dem Hilti Verbindungsknopf MQN-B

Beschreibung	Symbol	MQ-41/3	MQ-41/3 LL	MQ-41	MQ-41 D	Einheit
Querschnittsklasse nach EN 1993-1-1	-	3	3	3	3	-
Querschnittsfläche	A	375.88	379.93	263.62	545.97	mm ²
	A _{tot}	375.88	379.93	263.62	545.97	mm ²
Schubfläche	A _v	48.69	54.43	27.23	66.37	mm ²
	A _z	195.47	194.59	131.51	197.58	mm ²
Lage Schwerpunktsachsen	y _{C,0}	19.15	19.15	19.65	0.00	mm
	z _{C,0}	20.57	20.76	20.52	0.00	mm
Trägheitsmomente	I _y	76963.50	78224.80	57501.00	323585.00	mm ⁴
	I _z	107949.00	108011.00	76416.00	154070.00	mm ⁴
Hauptachsenwinkel	α	90.00	90.00	90.00	0.00	°
Polare Trägheitsmomente	I _p	184913.00	186236.00	133917.00	477656.00	mm ⁴
	I _{p,M}	778900.00	780561.00	601859.00	477656.00	mm ⁴
Trägheitsradien	i _y	14.31	14.35	14.77	24.35	mm
	i _z	16.95	16.86	17.03	16.80	mm
Polare Trägheitsradien	i _p	22.18	22.14	22.54	29.58	mm
	i _{p,M}	45.52	45.33	47.78	29.58	mm
Wölbträgheitsradius	i _{w,M}	7.02	7.02	7.19	17.32	mm
Torsionskonstante	J	848.88	856.29	269.75	575.03	mm ⁴
Sek. Torsionskonstante	J _s	105319.00	105394.00	74075.40	91246.30	mm ⁴
Lage Schubmittelpunkt	y _{M,0}	19.15	19.15	19.65	0.00	mm
	z _{M,0}	60.32	60.31	62.63	0.00	mm
	y _M	0.00	0.00	0.00	0.00	mm
	z _M	39.75	39.55	42.11	0.00	mm
Wölbwiderstand	I _{w,C}	2.09277E+08	2.07678E+08	1.66135E+08	1.43225E+08	mm ⁶
	I _{w,M}	38387600	38417600.00	31116700.00	1.43225E+08	mm ⁶
	I _{w,M}	0.00	0.00	0.00	0.00	-
Statische Momente	S _{y,max}	4002.48	4108.45	2906.72	7834.29	mm ³
	S _{y,min}	-3487.10	-3514.15	-2672.22	-7833.74	mm ³
	S _{z,max}	5227.58	5230.56	3700.53	7460.71	mm ³
	S _{z,min}	-5277.58	-5230.56	-3700.54	-7460.71	mm ³
Torsionswiderstandsmoment	S _t	282.96	285.43	134.88	287.51	mm ³
Max. plastische Biegemoment	M _{pl,y,k}	NPA ⁴⁾	NPA	NPA	NPA	kNm
	M _{pl,z,k}	NPA	NPA	NPA	NPA	kNm
Max. plastische Widerstandsmomente	Z _y	NPA	NPA	NPA	NPA	mm ³
	Z _z	NPA	NPA	NPA	NPA	mm ³
Plastische Schubflächen	A _{pl,y}	NPA	NPA	NPA	NPA	mm ²
	A _{pl,z}	NPA	NPA	NPA	NPA	mm ²
Lage der Flächenhalbierenden	f _{y,0}	NPA	NPA	NPA	NPA	mm
	f _{z,0}	NPA	NPA	NPA	NPA	mm
Plastische Scherkraft	V _{pl,y,k}	NPA	NPA	NPA	NPA	kN
	V _{pl,z,k}	NPA	NPA	NPA	NPA	kN
Plastische Normalkraft	N _{pl,k}	NPA	NPA	NPA	NPA	kN
Knickkurven	BC _y	c	c	c	c	-
	BC _z	c	c	c	c	-

⁴⁾ NPA: Leistung nicht bewertet

Hilti Verbindungsknopf MQN-B

Voraussetzungen für die Leistungsbewertung

Anhang B3

Tabelle C1: Charakteristischer Auszugswiderstand bei Raumtemperatur

Verbindungs- knopf	Montage- schiene	Charakteristischer Auszugswiderstand	Teilsicherheits- beiwert ⁵⁾
		$F_{Rk,y}$ [kN]	γ_M
MQN-B	MQ-41/3	16.33	1.25
	MQ-41/3 LL		
	MQ-41	12.46	1.78
	MQ-41 D		

Tabelle C2: Charakteristischer Scherwiderstand bei Raumtemperatur

Verbindungs- knopf	Montage- schiene	Charakteristischer Scherwiderstand	Teilsicherheits- beiwert ⁵⁾
		$F_{Rk,x}$ [kN]	γ_M
MQN-B	MQ-41/3	10.42	1.25
	MQ-41/3 LL		
	MQ-41	10.72	1.53
	MQ-41 D		

⁵⁾ sofern keine anderen nationalen Regelungen vorliegen

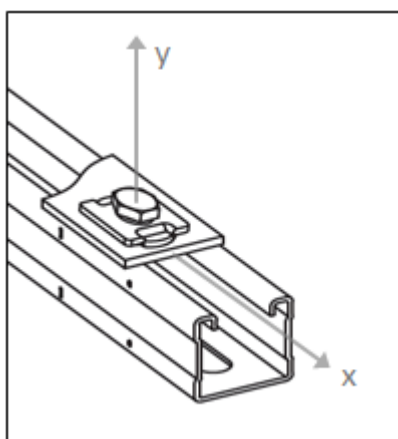


Abbildung C1: Koordinatensystem für den Auszug- und Scherwiderstand

Hilti Verbindungsknopf MQN-B

Widerstand bei Raumtemperatur

Anhang C

Zulassungsstelle für Bauprodukte und Bauarten

Bautechnisches Prüfamt

Eine vom Bund und den Ländern
gemeinsam getragene Anstalt des öffentlichen Rechts



Europäische Technische Bewertung

ETA-18/0102
vom 13. April 2018

Allgemeiner Teil

Technische Bewertungsstelle, die die Europäische Technische Bewertung ausstellt

Deutsches Institut für Bautechnik

Handelsname des Bauprodukts

Hilti Lochplatte MQZ-L11 und Hilti Lochplatte MQZ-L13

Produktfamilie,
zu der das Bauprodukt gehört

Produkte für Installationssysteme für technische Gebäudeausstattung wie Rohre, Kanäle, Leitungen und Kabel

Hersteller

Hilti AG
Feldkircherstraße 100
9494 Schaan
FÜRSTENTUM LIECHTENSTEIN

Herstellungsbetrieb

L 1000446
L 1005049

Diese Europäische Technische Bewertung enthält

12 Seiten, davon 8 Anhänge, die fester Bestandteil dieser Bewertung sind.

Diese Europäische Technische Bewertung wird ausgestellt gemäß der Verordnung (EU) Nr. 305/2011, auf der Grundlage von

EAD 280016-00-0602

Die Europäische Technische Bewertung wird von der Technischen Bewertungsstelle in ihrer Amtssprache ausgestellt. Übersetzungen dieser Europäischen Technischen Bewertung in andere Sprachen müssen dem Original vollständig entsprechen und müssen als solche gekennzeichnet sein.

Diese Europäische Technische Bewertung darf, auch bei elektronischer Übermittlung, nur vollständig und ungekürzt wiedergegeben werden. Nur mit schriftlicher Zustimmung der ausstellenden Technischen Bewertungsstelle kann eine teilweise Wiedergabe erfolgen. Jede teilweise Wiedergabe ist als solche zu kennzeichnen.

Die ausstellende Technische Bewertungsstelle kann diese Europäische Technische Bewertung widerrufen, insbesondere nach Unterrichtung durch die Kommission gemäß Artikel 25 Absatz 3 der Verordnung (EU) Nr. 305/2011.

Besonderer Teil

1 Technische Beschreibung des Produkts

Inhalt dieser Europäischen Technischen Bewertung sind die Hilti Lochplatte MQZ-L11 und Hilti Lochplatte MQZ-L13. Die Hilti Lochplatten MQZ-L11 und MQZ-L13 sind rechteckig gestanzte Stahlplatten mit zentrisch angeordneter Öffnung von 11.5 mm bzw. 13.5 mm Durchmesser. Die Platten sind im Bereich der Ecken aufgekantet, um eine passgenaue Befestigung an den Hilti Montageschienen zu ermöglichen.

Anhang A beschreibt die Abmessungen und Werkstoffe der Hilti Lochplatten MQZ-L11 und MQZ-L13. Die Voraussetzungen für die Leistungsbewertung sind in Anhang B beschrieben.

2 Spezifizierung des Verwendungszwecks gemäß dem anwendbaren Europäischen Bewertungsdokument

Von den Leistungen in Abschnitt 3 kann nur ausgegangen werden, sofern die Hilti Lochplatten MQZ-L11 und MQZ-L13 entsprechend den Angaben und unter den Randbedingungen nach den Anhängen A bis D verwendet werden. Die Prüf- und Bewertungsmethoden, die dieser Europäischen Technischen Bewertung zu Grunde liegen, führen zur Annahme einer Nutzungsdauer der Hilti Lochplatten MQZ-L11 und MQZ-L13 von mindestens 50 Jahren unter Endnutzungsbedingungen und normalen Temperaturen in Innenräumen. Die Angaben zur Nutzungsdauer können nicht als Garantie des Herstellers ausgelegt werden, sondern sind lediglich ein Hilfsmittel zur Auswahl der richtigen Produkte im Hinblick auf die erwartete wirtschaftlich angemessene Nutzungsdauer des Bauwerks.

Gemäß Europäischem Bewertungsdokument EAD 280016-00-0602 sind folgende Verwendungszwecke für das Produkt vorgesehen:

- a) Installation zur Halterung von Sprinkler-Bausätzen;
- b) Installation zur Halterung von technischer Gebäudeausstattung wie Rohre, Kanäle, Leitungen und Kabel.

3 Leistung des Produkts und Angaben der Methoden ihrer Bewertung

3.1 Brandschutz (BWR 2)

Wesentliches Merkmal	Leistung
Brandverhalten	Klasse A1

3.2 Sicherheit und Barrierefreiheit bei der Nutzung (BWR 4)

Wesentliches Merkmal	Leistung
Abmessungen und Werkstoffe Hilti Lochplatten MQZ-L11 und MQZ-L13	siehe Anhang A
Widerstand Hilti Lochplatten MQZ-L11 und MQZ-L13 bei Raumtemperatur	siehe Anhang C
Widerstand Hilti Lochplatten MQZ-L11 und MQZ-L13 bei erhöhten Temperaturen	siehe Anhang D

4 Angewandtes System zur Bewertung und Überprüfung der Leistungsbeständigkeit mit der Angabe der Rechtsgrundlage

Gemäß Europäischem Bewertungsdokument EAD 280016-00-0602 gelten die folgenden Rechtsgrundlagen:

- Im Fall des in Abschnitt 2 genannten Verwendungszwecks a):
Entscheidung der Kommission Nr. 1996/577/EC:
System 1 ist zur Bewertung und Überprüfung der Leistungsbeständigkeit anzuwenden.
- Im Fall des in Abschnitt 2 genannten Verwendungszwecks b):
Entscheidung der Kommission Nr. 1999/472/EC:
System 3 ist zur Bewertung und Überprüfung der Leistungsbeständigkeit anzuwenden.

5 Für die Durchführung des Systems zur Bewertung und Überprüfung der Leistungsbeständigkeit erforderliche technische Einzelheiten gemäß anwendbarem Europäischen Bewertungsdokument


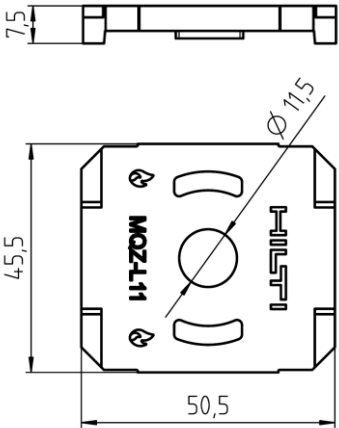

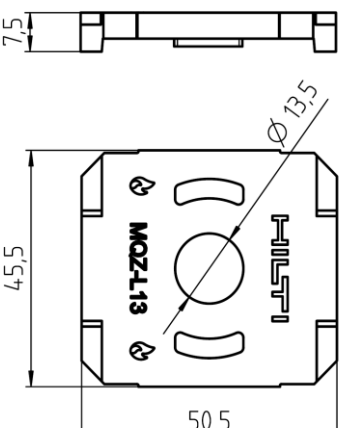
Technische Einzelheiten, die für die Durchführung des Systems zur Bewertung und Überprüfung der Leistungsbeständigkeit notwendig sind, sind im Prüfplan (vertraulicher Bestandteil dieser Europäischen Technischen Bewertung) angegeben, der beim Deutschen Institut für Bautechnik hinterlegt ist.

Ausgestellt in Berlin am 13. April 2018 vom Deutschen Institut für Bautechnik

BD Dipl.-Ing. Andreas Kummerow
Abteilungsleiter

Beglaubigt

Tabelle A1: Abmessungen und Werkstoffe der Lochplatten

Abbildung	Abmessungen [mm]	Bezeichnung	Artikelnummer	Werkstoffe
		MQZ-L11	2199455	S235JR gemäß EN 10025-2, verzinkt
		MQZ-L13	2199456	S235JR gemäß EN 10025-2, verzinkt

Hilti Lochplatte MQZ-L11 und Hilti Lochplatte MQZ-L13

Produktbeschreibung
Abmessungen und Werkstoffe

Anhang A

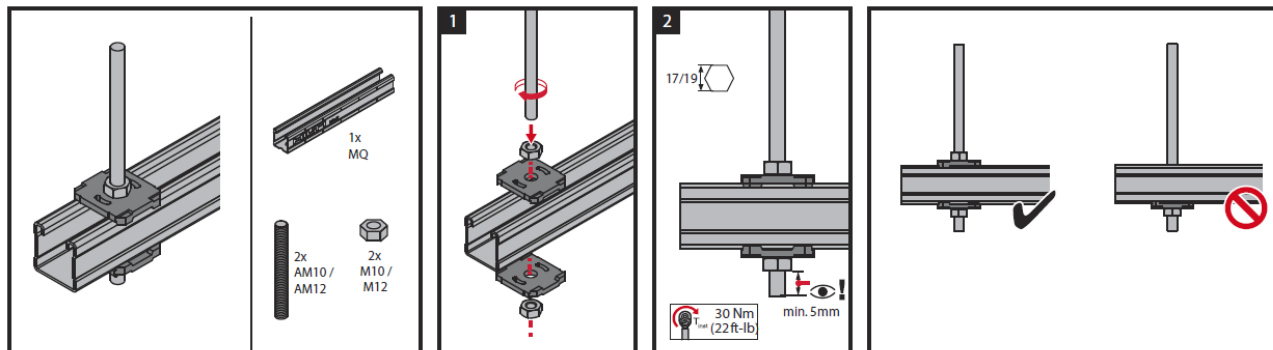
- Die Lochplatten MQZ-L11 und MQZ-L13 werden verwendet in Installationssystemen der Technischen Gebäudeausrüstung bei Raumtemperatur und bei erhöhten Temperaturen. Die Lochplatten MQZ-L11 und MQZ-L13 dienen der Lastabtragung von Bauteilen der Technischen Gebäudeausrüstung wie Leitungen und Ausrüstungen für Sprinkler-, Wasser-, Heizungs-, Kühl-, Lüftungs-, Elektro- und sonstigen Installationen. Die in dieser ETA beschriebenen Lochplatten sind geeignet, diese lastabtragende Funktion unter den Bedingungen des Abschnitts 2 zu erfüllen.
- Lochplatten MQZ-L11 und MQZ-L13 werden eingesetzt zur Fixierung von Gewindestangen an Montageschienen oder Konsolen in Verbindung mit 6-kant Muttern.
- Die folgenden Angaben sind Voraussetzung für die Angaben zur Leistungsbewertung in den Anhängen C und D:

- Die Leistungen der Lochplatten MQZ-L11 ergeben sich in Verbindung mit verzinkten Hilti-Gewindestangen der Festigkeitsklasse 4.8 nach EN ISO 898-1 gemäß Tabelle B2.1, verzinkten 6-kant Muttern der Festigkeitsklasse 8 nach EN ISO 898-2 gemäß Tabelle B2.3 und Hilti Montageschienen nach Anhang B3 bis B5.
- Die Leistungen der Lochplatten MQZ-L13 ergeben sich in Verbindung mit verzinkten Hilti-Gewindestangen der Festigkeitsklasse 4.8 nach EN ISO 898-1 gemäß Tabelle B2.2, verzinkten 6-kant Muttern der Festigkeitsklasse 8 nach EN ISO 898-2 gemäß Tabelle B2.4, Hilti Montageschienen nach Anhang B3 bis B5.
- Die Angaben zu Widerstand bei Raumtemperatur und bei erhöhten Temperaturen gelten für statische und zentrische Einwirkungen gemäß folgendem Aufbau:

Der zentrische Abstand der Lochplatten MQZ-L11 oder MQZ-L13 vom Schienenende beträgt 25 mm. Der Achsabstand der Aufhängpunkte mit den Lochplatten beträgt 250 mm. Die Lasteinleitung in die Montageschiene erfolgt zentrisch zwischen den Aufhängepunkten.

- Die Zeitangaben in Verbindung mit den Widerstands- und Verformungswerten bei erhöhten Temperaturen beziehen sich auf die Randbedingungen der Einheitstemperaturkurve gemäß EN 1363-1.
- Montagehinweise

Die Schienen sind mittig zwischen den Lang- oder Rundlöchern an den Markierungen abgelängt, wobei das abgelängte Schienenende innerhalb einer Toleranz von 2 mm gemessen von jeder Seite der Markierung liegt.



Hilti Lochplatte MQZ-L11 und Hilti Lochplatte MQZ-L13

Voraussetzungen für die Leistungsbewertung

Anhang B1

Tabelle B2.1: Gewindestangen für die Verwendung mit MQZ-L11

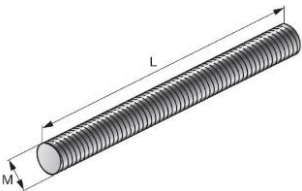
Abbildung	Bezeichnung	Artikelnummer	Gewinde M	L [mm]	Werkstoff
	AM10x3000 4.8	216418	M10	3000	Festigkeitsklasse 4.8 gemäß DIN 976-1, verzinkt
	AM10x2000 4.8	339796	M10	2000	
	AM10x1000 4.8	339795	M10	1000	

Tabelle B2.2: Gewindestangen für die Verwendung mit MQZ-L13

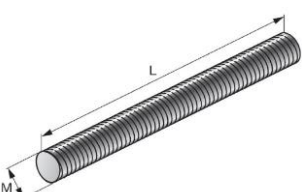
Abbildung	Bezeichnung	Artikelnummer	Gewinde M	L [mm]	Werkstoff
	AM12x3000 4.8	216421	M12	3000	Festigkeitsklasse 4.8 gemäß DIN 976-1, verzinkt
	AM12x2000 4.8	216420	M12	2000	
	AM12x1000 4.8	339797	M12	1000	

Tabelle B2.3: 6-kant Mutter für die Verwendung mit MQZ-L11

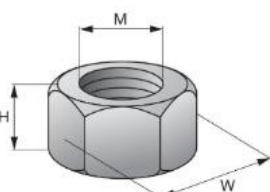
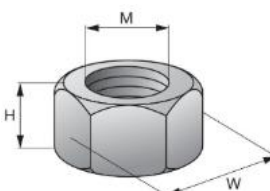
Abbildung	Bezeichnung	Artikelnummer	Gewinde M	W [mm]	H [mm]	Werkstoff
	M10 hexagonal nut	216466	M10	17	8	Festigkeitsklasse 8 gemäß ISO 4032, verzinkt

Tabelle B2.4: 6-kant Mutter für die Verwendung mit MQZ-L13

Abbildung	Bezeichnung	Artikelnummer	Gewinde M	W [mm]	H [mm]	Werkstoff
	M12 hexagonal nut	216467	M12	19	10	Festigkeitsklasse 8 gemäß ISO 4032, verzinkt

Hilti Lochplatte MQZ-L11 und Hilti Lochplatte MQZ-L13

Voraussetzungen für die Leistungsbewertung

Anhang B2

Tabelle B3: Abmessungen und Werkstoffe der Montageschienen für die Verwendung mit den Hilti Lochplatten

Abbildung ¹⁾	Artikelnummer	Bezeichnung	Länge [m]	Werkstoffe
	369596	MQ-41/3 3M	3	S250GD+Z275-M-A-C gemäß EN 10346
	369597	MQ-41/3 6M	6	
	2048102	MQ-41/3 3M LL	3	S250GD+Z275-M-A-C gemäß EN 10346
	2048103	MQ-41/3 6M LL	6	
	369603	MQ-41 D 3m	3	S250GD+Z275-M-A-C gemäß EN 10346
	369604	MQ-41 D 6m	6	

¹⁾ Abmessungen in mm

Hilti Lochplatte MQZ-L11 und Hilti Lochplatte MQZ-L13

Voraussetzungen für die Leistungsbewertung

Anhang B3

Tabelle B4: Abmessungen und Werkstoffe der Montageschienen für die Verwendung mit den Hilti Lochplatten

Abbildung ²⁾	Artikelnummer	Bezeichnung	Länge [m]	Werkstoffe
	2184773	MQ-21.5 6m	6	S280GD+Z140-M-A-C gemäß EN 10346
	2184772	MQ-21.5 3m	3	
	2184771	MQ-21.5 2m	2	
	369592	MQ-41 6m	6	S250GD+Z275-M-A-C gemäß EN 10346
	369591	MQ-41 3m	3	
	304559	MQ-41 2m	2	
	2141964	MQ-41-L 6m	6	S250GD+Z140-M-A-C gemäß EN 10346
	2141965	MQ-41-L 3m	3	
	2141966	MQ-41-L 2m	2	

²⁾ Abmessungen in mm

Hilti Lochplatte MQZ-L11 und Hilti Lochplatte MQZ-L13

Voraussetzungen für die Leistungsbewertung

Anhang B4

Tabelle B5: Querschnittswerte der Montageschienen für die Verwendung mit den Hilti Lochplatten

Beschreibung	Symbol	MQ-41/3	MQ-41/3 LL	MQ-41 D	MQ-21.5	MQ-41	MQ-41-L	Einheit
Querschnittsklasse nach EN 1993-1-1	-	3	3	3	3	3	3	-
Querschnittsfläche	A	375.88	379.93	545.97	142.71	263.62	199.57	mm ²
	A _{tot}	375.88	379.93	545.97	142.71	263.62	199.57	mm ²
Schubfläche	A _y	48.69	54.43	66.37	23.47	27.23	20.24	mm ²
	A _z	195.47	194.59	197.58	41.86	131.51	98.37	mm ²
Lage Schwerpunktsachsen	y _{C,0}	19.15	19.15	0.00	0.00	19.65	0.00	mm
	z _{C,0}	20.57	20.76	0.00	-9.12	20.52	-19.91	mm
Trägheitsmomente	I _y	76963.50	78224.80	323585.00	9168.75	57501.00	44773.00	mm ⁴
	I _z	107949.00	108011.00	154070.00	37416.40	76416.00	58981.50	mm ⁴
Hauptachsenwinkel	α	90.00	90.00	0.00	90.00	90.00	90.00	°
Polare Trägheitsmomente	I _p	184913.00	186236.00	477656.00	46585.10	133917.00	103754.00	mm ⁴
	I _{p,M}	778900.00	780561.00	477656.00	115093.00	601859.00	469974.00	mm ⁴
Trägheitsradien	i _y	14.31	14.35	24.35	8.02	14.77	14.98	mm
	i _z	16.95	16.86	16.80	16.19	17.03	17.19	mm
Polare Trägheitsradien	i _p	22.18	22.14	29.58	18.07	22.54	22.80	mm
	i _{p,M}	45.52	45.33	29.58	28.40	47.78	48.53	mm
Wölbträgheitsradius	i _{w,M}	7.02	7.02	17.32	6.85	7.19	7.44	mm
Torsionskonstante	J	848.88	856.29	575.03	76.58	269.75	112.13	mm ⁴
Sek. Torsionskonstante	J _s	105319.00	105394.00	91246.30	25157.50	74075.40	565590.00	mm ⁴
Lage Schubmittelpunkt	y _{M,0}	19.15	19.15	0.00	0.00	19.65	0.00	mm
	z _{M,0}	60.32	60.31	0.00	12.77	62.63	22.92	mm
	y _M	0.00	0.00	0.00	0.00	0.00	0.00	mm
	z _M	39.75	39.55	0.00	21.90	42.11	42.84	mm
Wölbwiderstand	I _{w,C}	2.09277E+08	2.07678E+08	1.43225E+08	23255400.00	1.66135E+08	1.34296E+08	mm ⁶
	I _{w,M}	38387600	38417600.00	1.43225E+08	5395050.00	31116700.00	26017600	mm ⁶
	r _{w,M}	0.00	0.00	0.00	0.00	0.00	0.00	-
Statische Momente	S _{y,max}	4002.48	4108.45	7834.29	928.54	2906.72	2248.07	mm ³
	S _{y,min}	-3487.10	-3514.15	-7833.74	-788.66	-2672.22	-2093.62	mm ³
	S _{z,max}	5227.58	5230.56	7460.71	1811.93	3700.53	2856.29	mm ³
	S _{z,min}	-5277.58	-5230.56	-7460.71	-1811.93	-3700.54	-2856.25	mm ³
Torsionswiderstandsmoment	S _t	282.96	285.43	287.51	51.06	134.88	75.76	mm ³
Max. plastische Biegemoment	M _{pl,y,k}	NPA ³⁾	NPA	NPA	NPA	NPA	NPA	kNm
Max. plastische Widerstandsmomente	M _{pl,z,k}	NPA	NPA	NPA	NPA	NPA	NPA	kNm
Plastische Schubflächen	Z _y	NPA	NPA	NPA	NPA	NPA	NPA	mm ³
	Z _z	NPA	NPA	NPA	NPA	NPA	NPA	mm ³
Lage der Flächenhalbierenden	A _{pl,y}	NPA	NPA	NPA	NPA	NPA	NPA	mm ²
	A _{pl,z}	NPA	NPA	NPA	NPA	NPA	NPA	mm ²
Plastische Scherkraft	f _{y,0}	NPA	NPA	NPA	NPA	NPA	NPA	mm
	f _{z,0}	NPA	NPA	NPA	NPA	NPA	NPA	mm
Plastische Normalkraft	V _{pl,y,k}	NPA	NPA	NPA	NPA	NPA	NPA	kN
	V _{pl,z,k}	NPA	NPA	NPA	NPA	NPA	NPA	kN
Knickkurven	N _{pl,k}	NPA	NPA	NPA	NPA	NPA	NPA	kN
	BC _y	c	c	c	c	c	c	-
	BC _z	c	c	c	c	c	c	-

³⁾ NPA: Leistung nicht bewertet

Hilti Lochplatte MQZ-L11 und Hilti Lochplatte MQZ-L13

Voraussetzungen für die Leistungsbewertung

Anhang B5

Tabelle C1: Kraftrichtung und Anordnung der Lochplatten

Abbildung	Montageschiene
	<p>MQ-41/3 MQ-41/3 LL MQ-41 MQ-41-L MQ-21.5</p>
	<p>MQ-41 D</p>

Tabelle C2: Charakteristische Eigenschaften bei Raumtemperatur

Lochplatten	Montageschiene	Charakteristischer Auszugswiderstand	Teilsicherheitsbeiwert ⁴⁾
		F_{Rk} [kN]	γ_M
MQZ-L11 MQZ-L13	MQ-41/3	25.00	1.99
	MQ-41/3 LL		
	MQ-41	18.40	1.75
	MQ-41 D		
	MQ-41-L	11.70	1.40
	MQ-21.5	16.10	1.93

⁴⁾ sofern keine anderen nationalen Regelungen vorliegen

Hilti Lochplatte MQZ-L11 und Hilti Lochplatte MQZ-L13

Kraftrichtung und Anordnung der Lochplatten
Charakteristische Eigenschaften bei Raumtemperatur

Anhang C

Tabelle D1: Auszugswiderstand bei erhöhten Temperaturen (2 Anschlusspunkte),
Parameter der Regressionskurve $2 \cdot F_{Rk}(t) = c_3 (c_1 + c_2 / t)$

Lochplatten	Montage- schiene	c ₁	c ₂	c ₃	t _{min} [Minuten]	t _{max} [Minuten]
MQZ-L11 MQZ-L13	MQ-41/3	963.500	76594.354	0.847958	25	150
	MQ-41/3 LL					
	MQ-41	NPA ⁵⁾	NPA	NPA	NPA	NPA
	MQ-41 D					
	MQ-41-L	NPA	NPA	NPA	NPA	NPA
	MQ-21.5	NPA	NPA	NPA	NPA	NPA

Tabelle D2: Auszugswiderstände $F_{Rk,t}$ bei erhöhten Temperaturen⁶⁾ für die einzelne Lochplatte

Lochplatten	Montage- schiene	F _{Rk,30} [N]	F _{Rk,60} [N]	F _{Rk,90} [N]	F _{Rk,120} [N]
MQZ-L11 MQZ-L13	MQ-41/3	1491	949	769	679
	MQ-41/3 LL				
	MQ-41	NPA	NPA	NPA	NPA
	MQ-41 D				
	MQ-41-L	NPA	NPA	NPA	NPA
	MQ-21.5	NPA	NPA	NPA	NPA

⁵⁾ NPA: Leistung nicht bewertet

⁶⁾ Kraftrichtung und Anordnung der Lochplatten siehe Tabelle C1

Hilti Lochplatte MQZ-L11 und Hilti Lochplatte MQZ-L13

Auszugswiderstände bei erhöhten Temperaturen

Anhang D

Zulassungsstelle für Bauprodukte und Bauarten

Bautechnisches Prüfamts

Eine vom Bund und den Ländern
gemeinsam getragene Anstalt des öffentlichen Rechts



Europäische Technische Bewertung

ETA-18/0119
vom 26. Juni 2018

Allgemeiner Teil

Technische Bewertungsstelle, die die Europäische Technische Bewertung ausstellt

Deutsches Institut für Bautechnik

Handelsname des Bauprodukts

Hilti Montageschienen MQ-41/3,
Hilti Montageschienen MQ-41/3 LL,
Hilti Montageschienen MQ-41 D,
Hilti Montageschienen MQ-21.5,
Hilti Montageschienen MQ-41 und
Hilti Montageschienen MQ-41-L

Produktfamilie,
zu der das Bauprodukt gehört

Produkte für Installationssysteme für technische
Gebäudeausstattung wie Rohre, Kanäle, Leitungen
und Kabel

Hersteller

Hilti AG
Feldkircherstraße 100
9494 Schaan
FÜRSTENTUM LIECHTENSTEIN

Herstellungsbetrieb

L1000511

Diese Europäische Technische Bewertung enthält

46 Seiten, davon 42 Anhänge, die fester Bestandteil dieser Bewertung sind.

Diese Europäische Technische Bewertung wird ausgestellt gemäß der Verordnung (EU) Nr. 305/2011, auf der Grundlage von

EAD 280016-00-0602

Die Europäische Technische Bewertung wird von der Technischen Bewertungsstelle in ihrer Amtssprache ausgestellt. Übersetzungen dieser Europäischen Technischen Bewertung in andere Sprachen müssen dem Original vollständig entsprechen und müssen als solche gekennzeichnet sein.

Diese Europäische Technische Bewertung darf, auch bei elektronischer Übermittlung, nur vollständig und ungekürzt wiedergegeben werden. Nur mit schriftlicher Zustimmung der ausstellenden Technischen Bewertungsstelle kann eine teilweise Wiedergabe erfolgen. Jede teilweise Wiedergabe ist als solche zu kennzeichnen.

Die ausstellende Technische Bewertungsstelle kann diese Europäische Technische Bewertung widerrufen, insbesondere nach Unterrichtung durch die Kommission gemäß Artikel 25 Absatz 3 der Verordnung (EU) Nr. 305/2011.

Besonderer Teil

1 Technische Beschreibung des Produkts

Inhalt dieser Europäischen Technischen Bewertung sind Hilti Montageschienen MQ-41/3, MQ-41/3 LL, MQ-41 D, MQ-21.5, MQ-41 und MQ-41-L. Die Montageschienen MQ-41/3, MQ-41/3 LL, MQ-41, MQ-41-L und MQ-21.5 bestehen aus einem dünnwandigen Stahl mit parallelen Flanschen und einem verbindenden Steg. Die Flansche sind am Ende umgeschlagen. Die Flansche der Montageschienen MQ-41, MQ-41 D, MQ-41-L und MQ-21.5 sind mit einem Versatz versehen. Die umgeschlagenen Flanschenden sind mit einer Verzahnung ausgebildet, die es ermöglicht, auf das Schienensystem abgestimmte Anbauteile kraftschlüssig mit der Schiene zu verbinden. Unterschiedliche Aussparungen im Schienenrücken in Form von Lang- und Rundlöchern ermöglichen die Durchführung von Befestigungsmitteln und Anbauteilen. Die Montageschiene MQ-41 D besteht aus zwei Profilen gleicher Art, ähnlich der Schiene MQ-41 wie oben beschrieben, die im Bereich der Lochungen im Schienenrücken als Art Nietverbindung form- und kraftschlüssig miteinander verbunden sind. Die Schienen MQ-41, MQ-41-L und MQ-21.5 werden in Längen von 2 m, 3 m oder 6 m und die Schienen MQ-41/3, MQ-41/3 LL und MQ-41 D in Längen von 3 m oder 6 m geliefert. Alle Schienen können nach Bedarf abgelängt werden.

Anhang A beschreibt die Abmessungen und Werkstoffe der Hilti Montageschienen MQ-41/3, MQ-41/3 LL, MQ-41 D, MQ-21.5, MQ-41 und MQ-41-L.

2 Spezifizierung des Verwendungszwecks gemäß dem anwendbaren Europäischen Bewertungsdokument

Von den Leistungen in Abschnitt 3 kann nur ausgegangen werden, sofern die Hilti Montageschienen MQ-41/3, MQ-41/3 LL, MQ-41 D, MQ-21.5, MQ-41 und MQ-41-L entsprechend den Angaben und unter den Randbedingungen nach dem Anhang B verwendet werden. Die Prüf- und Bewertungsmethoden, die dieser Europäischen Technischen Bewertung zu Grunde liegen, führen zur Annahme einer Nutzungsdauer der Hilti Montageschienen MQ-41/3, MQ-41/3 LL, MQ-41 D, MQ-21.5, MQ-41 und MQ-41-L von mindestens 50 Jahren unter Endnutzungsbedingungen und normalen Temperaturen in Innenräumen. Die Angaben zur Nutzungsdauer können nicht als Garantie des Herstellers ausgelegt werden, sondern sind lediglich ein Hilfsmittel zur Auswahl der richtigen Produkte im Hinblick auf die erwartete wirtschaftlich angemessene Nutzungsdauer des Bauwerks.

Gemäß Europäischem Bewertungsdokument EAD 280016-00-0602 sind folgende Verwendungszwecke für das Produkt vorgesehen:

- a) Installation zur Halterung von Sprinkler-Bausätzen;
- b) Installation zur Halterung von technischer Gebäudeausstattung wie Rohre, Kanäle, Leitungen und Kabel.

3 Leistung des Produkts und Angaben der Methoden ihrer Bewertung

3.1 Brandschutz (BWR 2)

Wesentliches Merkmal	Leistung
Brandverhalten	Klasse A1

elektronische Kopie der eta des dibt: eta-18/0119

3.2 Sicherheit und Barrierefreiheit bei der Nutzung (BWR 4)

Wesentliches Merkmal	Leistung
Form	siehe Anhang A
Abmessungen	siehe Anhang A
Werkstoff und Querschnittseigenschaften	siehe Anhang A
Charakteristischer Auszugswiderstand aus der Schienenrückenlochung bei Raumtemperatur	siehe Anhang C
Auszugswiderstand aus der Schienenrückenlochung bei erhöhten Temperaturen	siehe Anhang D
Durchbiegungsverhalten Schiene bei erhöhten Temperaturen	siehe Anhang D

4 Angewandtes System zur Bewertung und Überprüfung der Leistungsbeständigkeit mit der Angabe der Rechtsgrundlage

Gemäß Europäischem Bewertungsdokument EAD 280016-00-0602 gelten die folgenden Rechtsgrundlagen:

- Im Fall des in Abschnitt 2 genannten Verwendungszwecks a):
Entscheidung der Kommission Nr. 1996/577/EC:
System 1 ist zur Bewertung und Überprüfung der Leistungsbeständigkeit anzuwenden.
- Im Fall des in Abschnitt 2 genannten Verwendungszwecks b):
Entscheidung der Kommission Nr. 1999/472/EC:
System 3 ist zur Bewertung und Überprüfung der Leistungsbeständigkeit anzuwenden.

5 Für die Durchführung des Systems zur Bewertung und Überprüfung der Leistungsbeständigkeit erforderliche technische Einzelheiten gemäß anwendbarem Europäischen Bewertungsdokument

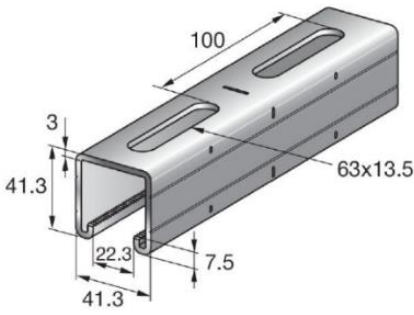
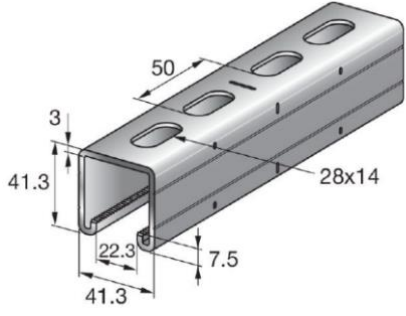
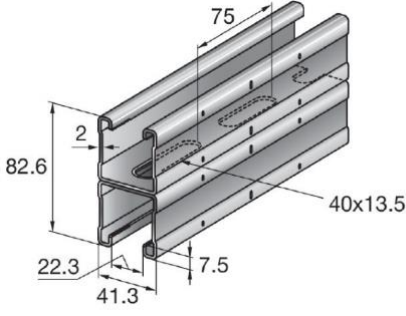
Technische Einzelheiten, die für die Durchführung des Systems zur Bewertung und Überprüfung der Leistungsbeständigkeit notwendig sind, sind im Prüfplan (vertraulicher Bestandteil dieser Europäischen Technischen Bewertung) angegeben, der beim Deutschen Institut für Bautechnik hinterlegt ist.

Ausgestellt in Berlin am 26. Juni 2018 vom Deutschen Institut für Bautechnik

BD Dipl.-Ing. Andreas Kummerow
Abteilungsleiter

Beglaubigt

Tabelle A1: Abmessungen und Werkstoffe der Montageschienen MQ-41/3, MQ-41/3 LL und MQ-41 D

Abbildung ¹⁾	Artikelnummer	Bezeichnung	Länge [m]	Werkstoffe
	369596	MQ-41/3 3M	3	S250GD+Z275-M-A-C gemäß EN 10346
	369597	MQ-41/3 6M	6	
	2048102	MQ-41/3 3M LL	3	S250GD+Z275-M-A-C gemäß EN 10346
	2048103	MQ-41/3 6M LL	6	
 <p>Die Teilquerschnitte der MQ-41 D sind miteinander im Lochbereich als Art Nietverbindung form- und kraftschlüssig verbunden.</p>	369603	MQ-41 D 3m	3	S250GD+Z275-M-A-C gemäß EN 10346
	369604	MQ-41 D 6m	6	

¹⁾ Abmessungen in mm

Hilti Montageschienen MQ-41/3, Hilti Montageschienen MQ-41/3 LL und Hilti Montageschienen MQ-41 D

Produktbeschreibung
Abmessungen und Werkstoffe

Anhang A1

Tabelle A2: Abmessungen und Werkstoffe der Montageschienen MQ-21.5, MQ-41 und MQ-41-L

Abbildung ²⁾	Artikel- nummer	Bezeichnung	Länge [m]	Werkstoffe
	2184773	MQ-21.5 6m	6	S280GD+Z140-M-A-C gemäß EN 10346
	2184772	MQ-21.5 3m	3	
	2184771	MQ-21.5 2m	2	
	369592	MQ-41 6m	6	S250GD+Z275-M-A-C gemäß EN 10346
	369591	MQ-41 3m	3	
	304559	MQ-41 2m	2	
	2141964	MQ-41-L 6m	6	S250GD+Z140-M-A-C gemäß EN 10346
	2141965	MQ-41-L 3m	3	
	2141966	MQ-41-L 2m	2	

²⁾ Abmessungen in mm

Hilti Montageschienen MQ-21.5, Hilti Montageschienen MQ-41 und
Hilti Montageschienen MQ-41-L

Produktbeschreibung
Abmessungen und Werkstoffe

Anhang A2

- Hilti Montageschienen MQ-41/3, MQ-41/3 LL, MQ-41 D, MQ-21.5, MQ-41 und MQ-41-L dienen der Lastabtragung von Bauteilen der Technischen Gebäudeausrüstung wie Leitungen und Ausrüstungen für Sprinkler-, Wasser-, Heizungs-, Kühl-, Lüftungs-, Elektro- und sonstigen Installationen. Die für die Hilti Montageschienen MQ-41/3, MQ-41/3 LL und MQ-41 D, MQ-21.5, MQ-41 und MQ-41-L angegebenen Leistungen zur lasttragenden Funktion gelten für die in Abschnitt 2 dieser Europäischen Technischen Bewertung beschriebenen Bedingungen.
- Hilti Montageschienen MQ-41/3, MQ-41/3 LL, MQ-21.5, MQ-41 und MQ-41-L werden verwendet in Installationssystemen der Technischen Gebäudeausrüstung bei Raumtemperatur und bei erhöhten Temperaturen. Die Verwendung der Hilti Montageschiene MQ-41 D im Anwendungsbereich dieser Europäisch Technischen Bewertung erfolgt nur unter Bedingungen bei Raumtemperatur.
- Die Angaben zu den Widerständen und Verformungen bei Raumtemperatur und bei erhöhten Temperaturen gelten für statische und zentrische Einwirkungen. Die Zeitangaben in Verbindung mit den Widerstands- und Verformungswerten bei erhöhten Temperaturen beziehen sich auf die Randbedingungen der Einheitstemperaturkurve (ETK) gemäß EN 1363-1.
- Direkt an der Decke montierte Schienen MQ-41/3, MQ-41/3 LL, MQ-21.5, MQ-41 und MQ-41-L werden mit nach unten geöffnetem Schienenprofil ausgeführt. Unterseitig angeordnete brandschutztechnisch nachgewiesene Bauteile werden mit Hilti Schellenanbindungen MQA-M10-B, MQA-M12-B oder MQA-M16-B befestigt. Die Verankerung der Schienen im Untergrund erfolgt für Anwendungen bei erhöhten Temperaturen mit Hilti Lochplatten MQZ-L11 oder MQZ-L13 in Verbindung mit geeigneten Befestigungselementen. Die Montageschienen MQ-41/3 und MQ-41/3 LL können am Untergrund für Anwendungen bei Raumtemperatur mit geeigneten Befestigungselementen verankert werden, die durch die Langlöcher der Schienen ohne die Verwendung der Lochplatten MQZ-L11 oder MQZ-L13 geführt werden. Die Montageschienen MQ-21.5, MQ-41 und MQ-41-L können am Untergrund für Anwendungen bei Raumtemperatur oder erhöhten Temperaturen mit geeigneten Befestigungselementen verankert werden, die durch die Rundlöcher der Schienen ohne die Verwendung der Lochplatten MQZ-L11 oder MQZ-L13 geführt werden.
- Bei abgehängten Schienensystemen werden die Schienenprofile nach oben oder nach unten hin geöffnet ausgeführt. Unterseitig oder oberseitig an abgehängten Schienensystemen angeordnete brandschutztechnisch nachgewiesene Bauteile müssen mit beidseitig angeordneten Hilti Lochplatten MQZ-L11 oder MQZ-L13 und Muttern sowie Gewindestangen kraftschlüssig befestigt werden. Alternativ dazu ist die Ausführung mit Hilti Schellenanbindungen MQA-M10-B, MQA-M12-B oder MQA-M16-B möglich. Die Ausführung des Knotenpunkts zwischen der Schiene und der Gewindestange für die Abhängung des Systems erfolgt mit beidseitig angeordneten Hilti Lochplatten MQZ-L11 oder MQZ-L13 und Muttern sowie Gewindestangen, die kraftschlüssig verbunden werden.
- Die Schienen sind mittig zwischen den Lang- oder Rundlöchern an den Markierungen abgelängt, wobei das abgelängte Schienenende innerhalb einer Toleranz von 2 mm gemessen von jeder Seite der Markierung liegt.
- Gewindestangen und sonstige Anbauteile dürfen nur durch die geschlossenen Rund- bzw. Langlöcher im Schienenrücken geführt werden.
- Die Befestigungselemente zur Verankerung im Untergrund müssen dafür geeignet sein und über einen brandschutztechnischen Nachweis verfügen.
- Vor dem Einbau muss sichergestellt sein, dass die aufzunehmenden Bauteile, die Komponenten des Installationssystems, die Verankerungen der Montageschienen zum Untergrund sowie der Untergrund selbst geeignet sind zur Aufnahme der ausgewiesenen Widerstandswerte der Montageschienen sowie des Installationssystems und über einen brandschutztechnischen Nachweis verfügen.
- Der Einbau muss durch entsprechend geschultes Personal unter Aufsicht des Bauleiters erfolgen. Die allgemeinen Montagehinweise des Herstellers sind zu beachten.

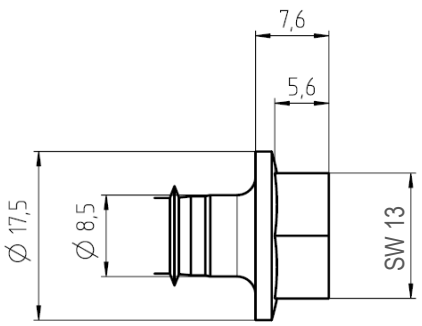
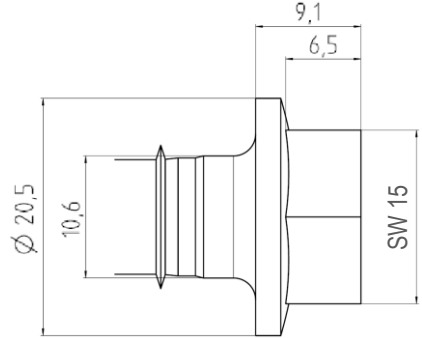
Hilti Montageschienen MQ-41/3, Hilti Montageschienen MQ-41/3 LL,
Hilti Montageschienen MQ-41 D, Hilti Montageschienen MQ-21.5,
Hilti Montageschienen MQ-41 und Hilti Montageschienen MQ-41-L

Anhang B1

Voraussetzungen für die Leistungsbewertung

- Die Leistungen bezüglich des Auszugswiderstands aus der Schienenrückenlochung der Montageschienen bei Raumtemperatur und bei erhöhten Temperaturen ergeben sich in Verbindung mit den Befestigungselementen gemäß Tabelle B2.

Tabelle B2: Befestigungselemente zur Verankerung der Schiene durch die Schienenrückenlochung

Nr.	Werkstoff und Geometrie des Befestigungselements	Abbildung [Abmessungen in mm]	Montageschiene
1	Verzinkter Stahl, $f_{uk} \geq 810 \text{ N/mm}^2$ Sechskantkopf, Schlüsselweite 13 mm		MQ-21.5 (Rundloch) MQ-41 (Rundloch) MQ-41-L (Rundloch)
2	Verzinkter Stahl, $f_{uk} \geq 805 \text{ N/mm}^2$ Sechskantkopf, Schlüsselweite 15 mm		MQ-41/3 MQ-41/3 LL
3	Bolzen: M12, Festigkeitsklasse 4.8 nach DIN 976-1, verzinkt Scheibe: EN ISO 7089 – 13 – 200 HV, verzinkt Sechskantmutter: M12, Festigkeitsklasse 8 nach ISO 4032, verzinkt	-	MQ-41/3 MQ-41/3 LL
4	Bolzen: M10, Festigkeitsklasse 4.8 nach DIN 976-1, verzinkt Scheibe: EN ISO 7089 – 13 – 200 HV, verzinkt Sechskantmutter: M10, Festigkeitsklasse 8 nach ISO 4032, verzinkt	-	MQ-21.5 (Rundloch) MQ-41 (Rundloch) MQ-41-L (Rundloch)

Hilti Montageschienen MQ-41/3, Hilti Montageschienen MQ-41/3 LL,
Hilti Montageschienen MQ-21.5, Hilti Montageschienen MQ-41 und
Hilti Montageschienen MQ-41-L

Anhang B2

Voraussetzungen für die Leistungsbewertung

Tabelle B3: Querschnittswerte der Montageschienen

Beschreibung	Symbol	MQ-41/3	MQ-41/3 LL	MQ-41 D	MQ-21.5	MQ-41	MQ-41-L	Einheit
Querschnittsklasse nach EN 1993-1-1	-	3	3	3	3	3	3	-
Querschnittsfläche	A	375.88	379.93	545.97	142.71	263.62	199.57	mm ²
	A _{tot}	375.88	379.93	545.97	142.71	263.62	199.57	mm ²
Schubfläche	A _y	48.69	54.43	66.37	23.47	27.23	20.24	mm ²
	A _z	195.47	194.59	197.58	41.86	131.51	98.37	mm ²
Lage Schwerpunktachsen	y _{C,0}	19.15	19.15	0.00	0.00	19.65	0.00	mm
	z _{C,0}	20.57	20.76	0.00	-9.12	20.52	-19.91	mm
Trägheitsmomente	I _y	76963.50	78224.80	323585.00	9168.75	57501.00	44773.00	mm ⁴
	I _z	107949.00	108011.00	154070.00	37416.40	76416.00	58981.50	mm ⁴
Hauptachsenwinkel	α	90.00	90.00	0.00	90.00	90.00	90.00	°
Polare Trägheitsmomente	I _p	184913.00	186236.00	477656.00	46585.10	133917.00	103754.00	mm ⁴
	I _{p,M}	778900.00	780561.00	477656.00	115093.00	601859.00	469974.00	mm ⁴
Trägheitsradien	i _y	14.31	14.35	24.35	8.02	14.77	14.98	mm
	i _z	16.95	16.86	16.80	16.19	17.03	17.19	mm
Polare Trägheitsradien	i _p	22.18	22.14	29.58	18.07	22.54	22.80	mm
	i _{p,M}	45.52	45.33	29.58	28.40	47.78	48.53	mm
Wölbträgheitsradius	i _{w,M}	7.02	7.02	17.32	6.85	7.19	7.44	mm
Torsionskonstante	J	848.88	856.29	575.03	76.58	269.75	112.13	mm ⁴
Sek. Torsionskonstante	J _s	105319.00	105394.00	91246.30	25157.50	74075.40	565590.00	mm ⁴
Lage Schubmittelpunkt	y _{M,0}	19.15	19.15	0.00	0.00	19.65	0.00	mm
	z _{M,0}	60.32	60.31	0.00	12.77	62.63	22.92	mm
	y _M	0.00	0.00	0.00	0.00	0.00	0.00	mm
	z _M	39.75	39.55	0.00	21.90	42.11	42.84	mm
Wölbwiderstand	I _{w,C}	2.09277E+08	2.07678E+08	1.43225E+08	23255400.00	1.66135E+08	1.34296E+08	mm ⁶
	I _{w,M}	38387600	38417600.00	1.43225E+08	5395050.00	31116700.00	26017600	mm ⁶
	r _{w,M}	0.00	0.00	0.00	0.00	0.00	0.00	-
Statische Momente	S _{y,max}	4002.48	4108.45	7834.29	928.54	2906.72	2248.07	mm ³
	S _{y,min}	-3487.10	-3514.15	-7833.74	-788.66	-2672.22	-2093.62	mm ³
	S _{z,max}	5227.58	5230.56	7460.71	1811.93	3700.53	2856.29	mm ³
	S _{z,min}	-5277.58	-5230.56	-7460.71	-1811.93	-3700.54	-2856.25	mm ³
Torsionswiderstandsmoment	S _t	282.96	285.43	287.51	51.06	134.88	75.76	mm ³
Max. plastische Biegemoment	M _{pl,y,k}	NPA ³⁾	NPA	NPA	NPA	NPA	NPA	kNm
Max. plastische Widerstandsmomente	M _{pl,z,k}	NPA	NPA	NPA	NPA	NPA	NPA	kNm
Plastische Schubflächen	Z _y	NPA	NPA	NPA	NPA	NPA	NPA	mm ³
	Z _z	NPA	NPA	NPA	NPA	NPA	NPA	mm ³
Lage der Flächenhalbierenden	A _{pl,y}	NPA	NPA	NPA	NPA	NPA	NPA	mm ²
	A _{pl,z}	NPA	NPA	NPA	NPA	NPA	NPA	mm ²
Plastische Scherkraft	f _{y,0}	NPA	NPA	NPA	NPA	NPA	NPA	mm
	f _{z,0}	NPA	NPA	NPA	NPA	NPA	NPA	mm
Plastische Normalkraft	V _{pl,y,k}	NPA	NPA	NPA	NPA	NPA	NPA	kN
	V _{pl,z,k}	NPA	NPA	NPA	NPA	NPA	NPA	kN
Knickkurven	N _{pl,k}	NPA	NPA	NPA	NPA	NPA	NPA	kN
	BC _y	c	c	c	c	c	c	-
	BC _z	c	c	c	c	c	c	-

³⁾ NPA: Leistung nicht bewertet

Hilti Montageschienen MQ-41/3, Hilti Montageschienen MQ-41/3 LL,
Hilti Montageschienen MQ-41 D, Hilti Montageschienen MQ-21.5,
Hilti Montageschienen MQ-41 und Hilti Montageschienen MQ-41-L

Anhang B3

Voraussetzungen für die Leistungsbewertung

Tabelle C1: Charakteristischer Auszugswiderstand aus der Schienenrückenlochung
bei Raumtemperatur

Montageschiene	Charakteristischer Auszugswiderstand ⁴⁾	Teilsicherheitsbeiwert ⁵⁾
	F_{Rk} [kN]	γ_M
MQ-41/3	13.01	2.32
MQ-41/3 LL		
MQ-41 D	NPA ⁶⁾	–
MQ-21.5	11.95	2.85
MQ-41	17.54	4.17
MQ-41-L	8.59	2.05

⁴⁾ Durchknöpfen des Befestigungselementkopfs;
Für MQ-41/3 und MQ-41/3 LL gilt die Leistung unabhängig von der Position des Befestigungselements in der Schienenrückenlochung;
Für MQ-21.5, MQ-41 und MQ-41-L gilt die Leistung mit der Position des Befestigungselements in den Rundlöchern im Schienenrücken.

⁵⁾ sofern keine anderen nationalen Regelungen vorliegen

⁶⁾ NPA: Leistung nicht bewertet

Hilti Montageschienen MQ-41/3, Hilti Montageschienen MQ-41/3 LL,
Hilti Montageschienen MQ-41 D, Hilti Montageschienen MQ-21.5,
Hilti Montageschienen MQ-41 und Hilti Montageschienen MQ-41-L

Anhang C

Charakteristischer Auszugswiderstand aus der Schienenrückenlochung bei Raumtemperatur

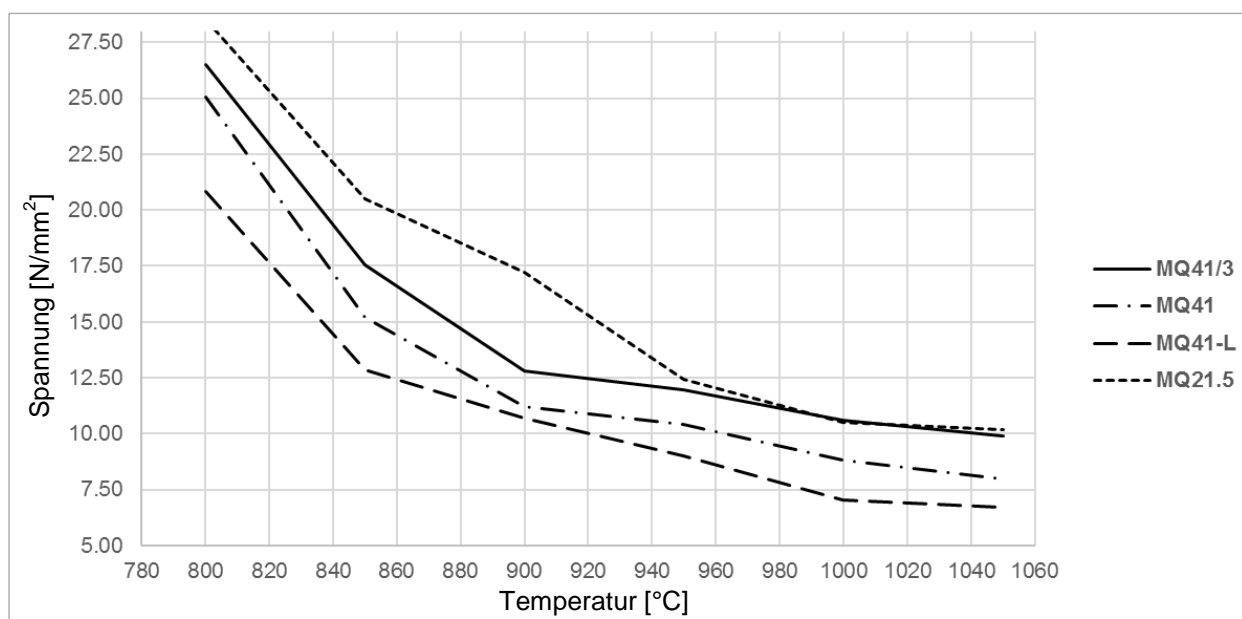
Tabelle D1: Auszugswiderstand $F_{Rk,t}$ aus den Rundlöchern im Schienenrücken bei erhöhten Temperaturen nach 30, 60 und 90 Minuten

Montageschiene	Auszugswiderstand (Durchknöpfen des Befestigungselementkopfs)		
	$F_{Rk,t}$ [kN]		
	t = 30 Minuten	t = 60 Minuten	t = 90 Minuten
MQ-41	1.92	1.01	0.71
MQ-41-L	1.29	NPA ⁷⁾	NPA
MQ-21.5	1.75	NPA	NPA

⁷⁾ NPA: Leistung nicht bewertet

Tabelle D2.1: Spannungen des Schienenwerkstoffs⁸⁾ bei unterschiedlichen Bauteiltemperaturen und $\varepsilon_{B,0a} = 2\%$

Temperatur [°C]	Spannung [N/mm ²]			
	MQ-41/3 oder MQ-41/3 LL	MQ-41	MQ-41-L	MQ-21.5
800	26.51	25.06	20.83	28.53
842*	19.00	16.77	14.11	21.80
850	17.57	15.19	12.83	20.52
900	12.82	11.21	10.69	17.24
945*	12.05	10.49	9.19	12.91
950	11.96	10.41	9.02	12.43
1000	10.58	8.82	7.02	10.52
1006*	10.50	8.72	6.98	10.48
1049*	9.91	7.97	6.73	10.18
1050	9.90	7.96	6.73	10.17



⁸⁾ ermittelt anhand instationärer Warmkriechversuche

⁷⁾ interpolierte Werte der Spannungen des Schienenwerkstoffs

Tabelle D2.2: Temperaturen⁹⁾ bei 30, 60, 90 und 120 Minuten nach ETK

Zeit nach ETK [Min]	30	60	90	120
Temperatur [°C]	842	945	1006	1049

⁹⁾ Brandraumtemperaturen nach ETK;

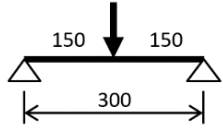

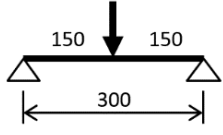

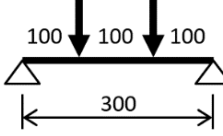
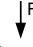
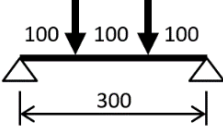

Es kann angenommen werden, dass die Bauteiltemperatur der Brandraumtemperatur entspricht.

Hilti Montageschienen MQ-41/3, Hilti Montageschienen MQ-41/3 LL,
Hilti Montageschienen MQ-21.5, Hilti Montageschienen MQ-41 und
Hilti Montageschienen MQ-41-L

Anhang D2

Spannungs-Dehnungs-Verhalten des Schienenwerkstoffs

Tabelle D3: Rechnerisch ermittelte Verformungen bei erhöhten Temperaturen für Montageschienen MQ-41/3 und MQ-41/3 LL

System [Abmessungen in mm]	Last- richtung	σ_B	$V^{10)}$	$F^{11)}$	$\delta_{t_{max};B}$	$t_{max,B}$	δ_{30}	δ_{60}	δ_{90}	δ_{120}
		[N/mm ²]	-	[N]	[mm]	[min]	[mm]	[mm]	[mm]	[mm]
		5	0.50	228.38	35.53	120.00	1.38	13.86	21.48	35.53
		10	0.50	461.05	38.74	120.00	2.26	15.52	24.24	38.74
		15	0.50	693.72	44.14	120.00	3.45	18.00	28.31	44.14
		20	0.50	926.38	59.74	120.00	4.98	23.86	38.03	59.74
		25	0.50	1159.05	72.32	107.09	7.14	32.54	55.25	152.22
		30	0.50	1391.72	60.10	73.76	10.48	45.71	152.09	152.22
		5	0.50	228.38	35.47	120.00	1.37	13.83	21.43	35.47
		10	0.50	461.05	37.88	120.00	2.02	15.09	23.50	37.88
		15	0.50	693.72	42.03	120.00	3.00	17.03	26.64	42.03
		20	0.50	926.38	51.00	120.00	4.18	20.82	32.85	51.00
		25	0.50	1159.05	37.29	80.01	5.79	26.79	70.44	102.25
		30	0.50	1391.72	26.13	46.68	8.17	61.69	-	-
		5	0.67	171.29	35.90	120.00	1.43	14.06	21.85	35.90
		10	0.67	345.79	40.56	120.00	2.73	16.34	25.63	40.56
		15	0.67	520.29	52.67	120.00	4.32	21.31	33.87	52.67
		20	0.67	694.79	75.00	120.00	6.69	31.03	49.89	75.00
		25	0.67	869.29	84.98	107.92	10.66	43.74	68.22	152.22
		30	0.67	1043.79	72.10	74.59	18.43	58.97	152.09	152.22
		5	0.67	171.29	35.75	120.00	1.42	13.99	21.70	35.75
		10	0.67	345.79	39.43	120.00	2.48	15.84	24.74	39.43
		15	0.67	520.29	46.04	120.00	3.75	18.89	29.65	46.04
		20	0.67	694.79	61.98	120.00	5.49	25.54	40.35	61.98
		25	0.67	869.29	64.98	100.42	7.99	34.69	54.92	-
		30	0.67	1043.79	53.97	68.34	12.00	46.05	-	-

¹⁰⁾ Momentenvolligkeitsgrad ohne Anteil aus Schieneneigengewicht

¹¹⁾ Größe der Einzellast des ausgewiesenen Systems

Bezeichnungen

- ε_{B,θ_a} Biegedehnung Schiene bei erhöhter Temperatur θ_a
- σ_B Biegespannung Schiene
- V Momentenvolligkeitsgrad
- F Last
- $\delta_{t_{max};B}$ Verformung der Schiene zum Zeitpunkt des Stabilitätsversagens oder der Fließgelenkausbildung
- $t_{max,B}$ Zeitpunkt des Stabilitätsversagens oder der Fließgelenkausbildung der Schiene
- δ_{30} Verformung nach 30 Minuten unter erhöhten Temperaturen
- δ_{60} Verformung nach 60 Minuten unter erhöhten Temperaturen
- δ_{90} Verformung nach 90 Minuten unter erhöhten Temperaturen
- δ_{120} Verformung nach 120 Minuten unter erhöhten Temperaturen

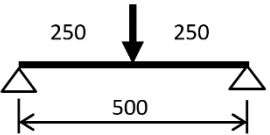

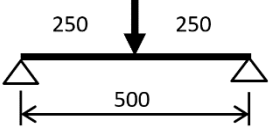

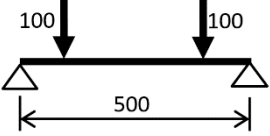

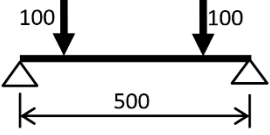

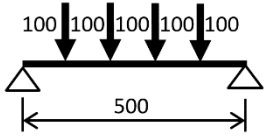

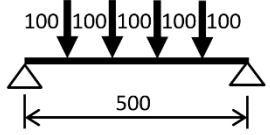

Die thermische Analyse sowie die Berechnungen beziehen sich auf die Randbedingungen nach ETK.

Hilti Montageschienen MQ-41/3 und Hilti Montageschienen MQ-41/3 LL

Anhang D3

Durchbiegungsverhalten Schiene bei erhöhten Temperaturen

Tabelle D4: Rechnerisch ermittelte Verformungen bei erhöhten Temperaturen für Montageschienen MQ-41/3 und Q-41/3 LL

System [Abmessungen in mm]	Last- richtung	σ_B	$V^{(10)}$	$F^{(11)}$	$\delta_{t_{max},B}$	$t_{max,B}$	δ_{30}	δ_{60}	δ_{90}	δ_{120}
		[N/mm ²]	-	[N]	[mm]	[min]	[mm]	[mm]	[mm]	[mm]
		5	0.5	132.46	36.39	120.00	1.59	14.33	22.24	36.39
		10	0.5	272.06	44.98	120.00	3.95	18.71	29.54	44.98
		15	0.5	411.66	62.13	120.00	7.10	26.15	41.96	62.13
		20	0.5	551.26	104.64	120.00	11.31	42.64	69.55	104.64
		25	0.5	690.86	117.01	98.34	17.56	66.29	105.99	199.40
		30	0.5	830.46	106.27	68.76	28.04	94.16	248.76	253.70
		5	0.5	132.46	36.06	120.00	1.54	14.16	21.93	36.06
		10	0.5	272.06	41.96	120.00	3.18	17.24	27.02	41.96
		15	0.5	411.66	51.24	120.00	5.52	21.66	34.21	51.24
		20	0.5	551.26	72.77	120.00	8.29	31.01	49.06	72.77
		25	0.5	690.86	102.25	120.00	12.06	44.70	70.44	102.25
		30	0.5	830.46	86.77	81.26	17.55	61.69	-	-
		5	0.80	165.58	38.33	120.00	1.94	15.38	24.11	38.33
		10	0.80	340.08	54.75	120.00	6.39	23.04	36.94	54.75
		15	0.80	514.58	105.04	84.17	11.77	47.40	148.06	184.14
		20	0.80	689.08	93.67	49.18	21.26	194.92	235.68	253.70
		25	0.80	863.58	35.68	27.93	163.26	225.24	253.48	253.70
		30	0.80	1038.08	27.05	23.35	187.95	243.73	253.48	253.70
		5	0.80	165.58	36.97	120.00	1.72	14.65	22.78	36.97
		10	0.80	340.08	47.37	120.00	4.71	19.92	31.41	47.37
		15	0.80	514.58	64.51	120.00	8.21	28.07	44.34	64.51
		20	0.80	689.08	90.89	113.75	12.98	45.55	68.48	-
		25	0.80	863.58	74.29	69.17	20.08	64.16	-	-
		30	0.80	1038.08	64.08	42.09	31.28	-	-	-
		5	0.67	55.19	37.41	120.00	1.78	14.88	23.23	37.41
		10	0.67	113.36	50.00	120.00	5.32	21.09	33.48	50.00
		15	0.67	171.53	78.05	120.00	9.55	34.01	53.83	78.05
		20	0.67	229.69	113.97	120.00	15.78	56.14	83.44	113.97
		25	0.67	287.86	140.77	120.00	25.97	77.66	108.87	140.77
		30	0.67	346.03	162.19	117.50	42.50	96.39	129.74	207.98
		5	0.67	55.19	36.61	120.00	1.65	14.45	22.45	36.61
		10	0.67	113.36	45.17	120.00	4.11	18.85	29.65	45.17
		15	0.67	171.53	59.59	120.00	7.16	25.58	40.49	59.59
		20	0.67	229.69	89.54	120.00	11.11	39.97	62.32	89.54
		25	0.67	287.86	83.60	85.00	16.79	58.32	-	-
		30	0.67	346.03	75.29	56.26	25.67	-	-	-

¹⁰⁾ Momentenvollständigkeitsgrad ohne Anteil aus Schieneneigengewicht

¹¹⁾ Größe der Einzellast des ausgewiesenen Systems

Bezeichnungen siehe Anhang D3

Hilti Montageschienen MQ-41/3 und Hilti Montageschienen MQ-41/3 LL

Anhang D4

Durchbiegungsverhalten Schiene bei erhöhten Temperaturen

Tabelle D5: Rechnerisch ermittelte Verformungen bei erhöhten Temperaturen für Montageschienen MQ-41/3 und MQ-41/3 LL

System [Abmessungen in mm]	Last- richtung	σ_B	$V^{(10)}$	$F^{(11)}$	$\delta_{tmax;B}$	$t_{max;B}$	δ_{30}	δ_{60}	δ_{90}	δ_{120}
		[N/mm ²]	-	[N]	[mm]	[min]	[mm]	[mm]	[mm]	[mm]
		5	0.5	89.72	37.80	120.00	1.95	15.09	23.49	37.80
		10	0.5	189.44	54.69	120.00	6.59	23.71	37.82	54.69
		15	0.5	289.15	88.10	120.00	12.77	38.85	62.36	88.10
		20	0.5	388.87	152.11	120.00	21.01	68.99	107.88	152.11
		25	0.5	488.58	199.40	120.00	33.45	105.09	155.72	199.40
		30	0.5	588.29	183.72	85.00	53.13	141.14	248.76	355.17
		5	0.5	89.72	36.93	120.00	1.81	14.63	22.66	36.93
		10	0.5	189.44	47.65	120.00	4.80	20.26	31.93	47.65
		15	0.5	289.15	64.63	120.00	9.03	28.38	45.13	64.63
		20	0.5	388.87	101.06	120.00	14.08	45.02	70.98	101.06
		25	0.5	488.58	126.68	105.42	20.88	68.18	104.23	-
		30	0.5	588.29	113.11	71.26	30.90	94.77	-	-
		5	0.86	157.01	41.88	120.00	2.66	17.27	27.42	41.88
		10	0.86	331.51	107.73	120.00	11.89	33.30	56.92	107.73
		15	0.86	506.01	184.14	120.00	23.34	104.82	148.06	184.14
		20	0.86	680.51	51.98	29.18	127.10	194.92	235.68	270.33
		25	0.86	855.01	36.27	24.18	163.26	225.24	259.10	295.75
		30	0.86	1029.51	33.65	22.10	187.95	243.73	280.16	311.98
		5	0.86	157.01	38.58	120.00	2.15	15.51	24.19	38.58
		10	0.86	331.51	58.11	120.00	7.54	25.49	40.47	58.11
		15	0.86	506.01	87.14	120.00	14.35	40.19	63.12	87.14
		20	0.86	680.51	96.76	86.25	23.43	67.99	-	-
		25	0.86	855.01	82.43	46.26	36.63	-	-	-
		30	0.86	1029.51	75.31	34.60	54.77	-	-	-
		5	0.67	26.17	39.84	120.00	2.32	16.20	25.46	39.84
		10	0.67	55.25	64.06	120.00	9.24	28.26	45.22	64.06
		15	0.67	84.34	107.50	120.00	17.42	51.92	79.27	107.50
		20	0.67	113.42	152.23	120.00	29.17	85.21	118.31	152.23
		25	0.67	142.50	183.14	120.00	46.78	112.45	147.95	183.14
		30	0.67	171.59	207.98	120.00	69.55	134.11	171.86	207.98
		5	0.67	26.17	37.87	120.00	1.99	15.14	23.53	37.87
		10	0.67	55.25	53.20	120.00	6.39	23.07	36.52	53.20
		15	0.67	84.34	77.89	120.00	11.90	34.90	55.32	77.89
		20	0.67	113.42	121.08	120.00	18.96	58.94	89.09	121.08
		25	0.67	142.50	107.19	75.01	29.18	86.80	-	-
		30	0.67	171.59	95.91	44.59	44.40	-	-	-

¹⁰⁾ Momentenvolligkeitsgrad ohne Anteil aus Schieneneigengewicht

¹¹⁾ Größe der Einzellast des ausgewiesenen Systems

Bezeichnungen siehe Anhang D3

Hilti Montageschienen MQ-41/3 und Hilti Montageschienen MQ-41/3 LL

Anhang D5

Durchbiegungsverhalten Schiene bei erhöhten Temperaturen

Tabelle D6: Rechnerisch ermittelte Verformungen bei erhöhten Temperaturen für Montageschienen MQ-41/3 und MQ-41/3 LL

System [Abmessungen in mm]	Last- richtung	σ_B	$V^{(10)}$	$F^{(1)}$	$\delta_{t_{max};B}$	$t_{max,B}$	δ_{30}	δ_{60}	δ_{90}	δ_{120}
		[N/mm ²]	-	[N]	[mm]	[min]	[mm]	[mm]	[mm]	[mm]
		5	0.5	64.71	39.79	120.00	2.45	16.18	25.27	39.79
		10	0.5	142.26	67.91	120.00	10.22	30.54	49.10	67.91
		15	0.5	219.82	118.55	120.00	20.45	55.34	87.37	118.55
		20	0.5	297.38	202.14	120.00	33.90	99.74	149.83	202.14
		25	0.5	374.93	256.64	120.00	53.47	146.62	207.67	256.64
		30	0.5	452.49	292.63	119.17	82.09	191.04	248.76	359.01
		5	0.5	64.71	38.05	120.00	2.16	15.25	23.61	38.05
		10	0.5	142.26	54.62	120.00	6.81	23.98	37.96	54.62
		15	0.5	219.82	81.28	120.00	13.36	36.82	58.71	81.28
		20	0.5	297.38	132.14	120.00	21.28	61.67	96.20	132.14
		25	0.5	374.93	153.03	95.84	31.96	95.35	140.86	-
		30	0.5	452.49	142.98	65.01	47.38	131.00	-	-
		5	0.89	145.60	46.41	120.00	3.55	19.65	31.63	46.41
		10	0.89	320.10	149.86	120.00	19.22	48.31	110.45	149.86
		15	0.89	494.60	211.68	120.00	40.54	136.35	176.46	211.68
		20	0.89	669.10	61.78	27.10	127.10	194.92	235.68	270.33
		25	0.89	843.60	85.46	22.93	163.26	225.24	259.10	295.75
		30	0.89	1018.10	36.98	20.85	187.95	243.73	280.16	311.98
		5	0.89	145.60	40.02	120.00	2.55	16.27	25.41	40.02
		10	0.89	320.10	69.45	120.00	10.47	31.58	50.23	69.45
		15	0.89	494.60	107.88	120.00	21.20	52.17	81.08	107.88
		20	0.89	669.10	105.36	74.17	34.71	87.33	-	-
		25	0.89	843.60	90.19	40.01	53.46	-	-	-
		30	0.89	1018.10	81.33	30.85	75.45	-	-	-
		5	0.67	14.56	43.33	120.00	3.11	18.12	28.66	43.33
		10	0.67	32.01	82.40	120.00	14.59	37.91	60.70	82.40
		15	0.67	49.46	138.22	120.00	27.91	73.38	107.23	138.22
		20	0.67	66.91	189.41	120.00	46.31	115.49	153.39	189.41
		25	0.67	84.36	224.43	120.00	71.01	146.93	186.41	224.43
		30	0.67	101.81	251.27	120.00	97.80	171.55	212.61	251.27
		5	0.67	14.56	39.48	120.00	2.43	16.00	24.92	39.48
		10	0.67	32.01	63.24	120.00	9.14	28.36	45.10	63.24
		15	0.67	49.46	99.34	120.00	17.84	46.34	73.19	99.34
		20	0.67	66.91	154.86	118.33	28.82	80.55	117.81	-
		25	0.67	84.36	134.87	70.01	44.29	116.77	-	-
		30	0.67	101.81	122.14	42.09	66.19	-	-	-

¹⁰⁾ Momentenvolligkeitsgrad ohne Anteil aus Schieneneigengewicht

¹¹⁾ Größe der Einzellast des ausgewiesenen Systems

Bezeichnungen siehe Anhang D3

Hilti Montageschienen MQ-41/3 und Hilti Montageschienen MQ-41/3 LL

Anhang D6

Durchbiegungsverhalten Schiene bei erhöhten Temperaturen

Tabelle D7: Rechnerisch ermittelte Verformungen bei erhöhten Temperaturen für Montageschienen MQ-41/3 und MQ-41/3 LL

System [Abmessungen in mm]	Last- richtung	σ_B	$V^{10)}$	$F^{11)}$	$\delta_{tmax,B}$	$t_{max,B}$	δ_{30}	δ_{60}	δ_{90}	δ_{120}
		[N/mm ²]	-	[N]	[mm]	[min]	[mm]	[mm]	[mm]	[mm]
		5	0.5	47.75	42.50	120.00	3.11	17.65	27.69	42.50
		10	0.5	111.21	84.54	120.00	14.91	39.28	63.33	84.54
		15	0.5	174.66	152.99	120.00	30.10	75.44	116.60	152.99
		20	0.5	238.12	253.18	120.00	49.85	133.85	194.08	253.18
		25	0.5	301.57	316.03	120.00	77.29	190.76	261.37	316.03
		30	0.5	365.03	359.01	120.00	114.60	243.07	309.53	359.01
		5	0.5	47.75	39.43	120.00	2.60	16.00	24.75	39.43
		10	0.5	111.21	62.88	120.00	9.18	28.41	45.17	62.88
		15	0.5	174.66	100.75	120.00	18.49	46.87	74.69	100.75
		20	0.5	238.12	164.99	120.00	29.80	80.61	123.97	164.99
		25	0.5	301.57	173.86	84.59	45.13	125.07	-	-
		30	0.5	365.03	166.08	55.43	66.60	-	-	-
		5	0.91	131.32	51.73	120.00	4.58	22.39	36.55	51.73
		10	0.91	305.82	172.29	120.00	28.45	75.38	136.81	172.29
		15	0.91	480.32	238.74	120.00	69.86	159.36	202.29	238.74
		20	0.91	654.82	270.33	120.00	127.10	194.92	235.68	270.33
		25	0.91	829.32	295.75	120.00	163.26	225.24	259.10	295.75
		30	0.91	1003.82	311.98	120.00	187.95	243.73	280.16	311.98
		5	0.91	131.32	41.80	120.00	3.08	17.22	26.90	41.80
		10	0.91	305.82	82.66	120.00	13.81	38.72	61.53	82.66
		15	0.91	480.32	133.06	120.00	29.49	67.01	102.73	133.06
		20	0.91	654.82	120.45	66.67	48.43	108.91	-	-
		25	0.91	829.32	105.72	36.68	73.31	-	-	-
		30	0.91	1003.82	96.53	29.60	-	-	-	-
		5	0.67	8.75	48.11	120.00	4.21	20.75	33.09	48.11
		10	0.67	20.39	104.47	120.00	21.42	50.06	79.62	104.47
		15	0.67	32.02	169.62	120.00	40.92	97.01	136.36	169.62
		20	0.67	43.65	225.92	120.00	66.46	145.97	188.02	225.92
		25	0.67	55.29	265.07	120.00	97.11	181.01	224.76	265.07
		30	0.67	66.92	294.94	120.00	126.94	208.33	253.36	294.94
		5	0.67	8.75	41.46	120.00	2.98	17.07	26.64	41.46
		10	0.67	20.39	75.04	120.00	12.35	34.66	55.26	75.04
		15	0.67	32.02	123.62	120.00	24.83	59.74	93.74	123.62
		20	0.67	43.65	170.13	105.00	40.54	103.90	147.69	-
		25	0.67	55.29	154.72	62.09	62.06	149.82	-	-
		30	0.67	66.92	141.72	38.76	90.20	-	-	-

¹⁰⁾ Momentenvolligkeitsgrad ohne Anteil aus Schieneneigengewicht

¹¹⁾ Größe der Einzellast des ausgewiesenen Systems

Bezeichnungen siehe Anhang D3

Hilti Montageschienen MQ-41/3 und Hilti Montageschienen MQ-41/3 LL

Anhang D7

Durchbiegungsverhalten Schiene bei erhöhten Temperaturen

Tabelle D8: Rechnerisch ermittelte Verformungen bei erhöhten Temperaturen für Montageschienen MQ-41/3 und MQ-41/3 LL

System [Abmessungen in mm]	Last- richtung	σ_B	$V^{(10)}$	$F^{(11)}$	$\delta_{t_{max};B}$	$t_{max,B}$	δ_{30}	δ_{60}	δ_{90}	δ_{120}
		[N/mm ²]	-	[N]	[mm]	[min]	[mm]	[mm]	[mm]	[mm]
		5	0.5	35.14	46.07	120.00	3.95	19.58	30.91	46.07
		10	0.5	88.83	104.75	120.00	20.73	50.08	80.71	104.75
		15	0.5	142.52	190.06	120.00	41.80	98.83	149.08	190.06
		20	0.5	196.21	303.18	120.00	68.74	170.20	238.68	303.18
		25	0.5	249.91	375.68	120.00	104.42	235.35	314.72	375.68
		30	0.5	303.60	425.50	120.00	149.25	294.87	370.85	425.50
		5	0.5	35.14	41.13	120.00	3.14	16.93	26.18	41.13
		10	0.5	88.83	72.85	120.00	11.94	33.78	53.87	72.85
		15	0.5	142.52	123.63	120.00	24.52	58.78	93.54	123.63
		20	0.5	196.21	201.19	120.00	39.94	102.56	155.13	201.19
		25	0.5	249.91	182.28	71.26	60.79	158.01	-	-
		30	0.5	303.60	155.87	40.01	89.37	-	-	-
		5	0.92	114.19	57.49	120.00	5.70	25.32	41.84	57.49
		10	0.92	288.69	195.07	120.00	39.80	103.44	158.37	195.07
		15	0.92	463.19	264.07	120.00	96.84	177.89	225.18	264.07
		20	0.92	637.69	309.47	120.00	149.84	223.77	270.02	309.47
		25	0.92	812.19	334.61	120.00	186.59	254.48	298.33	334.61
		30	0.92	986.69	349.63	120.00	213.06	274.66	315.34	349.63
		5	0.92	114.19	43.73	120.00	3.69	18.26	28.51	43.73
		10	0.92	288.69	97.08	120.00	17.48	46.60	73.98	97.08
		15	0.92	463.19	152.03	112.50	38.90	83.71	126.18	-
		20	0.92	637.69	113.56	45.01	64.10	-	-	-
		25	0.92	812.19	95.46	30.01	95.34	-	-	-
		30	0.92	986.69	92.10	26.26	-	-	-	-
		5	0.67	5.44	54.46	120.00	5.70	24.28	38.98	54.46
		10	0.67	13.75	129.56	120.00	29.82	64.68	101.48	129.56
		15	0.67	22.06	201.47	120.00	56.33	121.83	166.04	201.47
		20	0.67	30.37	261.82	120.00	88.88	176.19	222.06	261.82
		25	0.67	38.68	304.81	120.00	124.15	214.59	262.42	304.81
		5	0.67	5.44	43.91	120.00	3.64	18.39	28.76	43.91
		10	0.67	13.75	89.18	120.00	16.08	42.21	67.35	89.18
		15	0.67	22.06	150.92	120.00	33.01	75.28	117.01	150.92
		20	0.67	30.37	174.17	85.42	54.33	129.32	-	-
		25	0.67	38.68	145.31	42.09	82.78	-	-	-
		30	0.67	46.99	126.36	30.85	116.76	-	-	-

¹⁰⁾ Momentenvolligkeitsgrad ohne Anteil aus Schieneneigengewicht

¹¹⁾ Größe der Einzellast des ausgewiesenen Systems

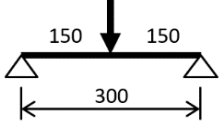
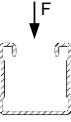
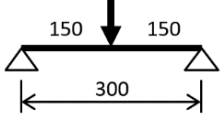
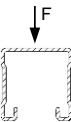
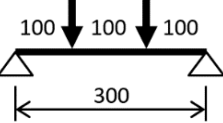
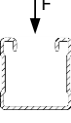
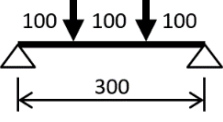
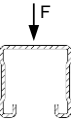
Bezeichnungen siehe Anhang D3

Hilti Montageschienen MQ-41/3 und Hilti Montageschienen MQ-41/3 LL

Anhang D8

Durchbiegungsverhalten Schiene bei erhöhten Temperaturen

Tabelle D9: Rechnerisch ermittelte Verformungen bei erhöhten Temperaturen für Montageschiene MQ-41

System [Abmessungen in mm]	Last- richtung	σ_B	$V^{10)}$	$F^{11)}$	$\delta_{t_{max};B}$	$t_{max,B}$	δ_{30}	δ_{60}	δ_{90}	δ_{120}
		[N/mm ²]	-	[N]	[mm]	[min]	[mm]	[mm]	[mm]	[mm]
		5	0.5	175.10	5.70	120.00	5.70	5.70	5.70	5.70
		10	0.5	353.25	7.23	120.00	6.76	6.76	6.76	7.23
		15	0.5	531.40	17.95	93.33	8.09	9.99	16.44	58.20
		20	0.5	709.55	18.34	43.33	10.27	68.30	135.70	152.22
		25	0.5	887.70	19.05	31.67	14.27	151.91	152.09	152.22
		30	0.5	1065.84	18.91	28.34	143.70	151.91	-	-
		5	0.5	175.10	5.76	120.00	5.76	5.76	5.76	5.76
		10	0.5	353.25	8.26	120.00	6.91	6.91	7.28	8.26
		15	0.5	531.40	17.06	96.67	8.53	11.33	16.31	50.72
		20	0.5	709.55	17.49	40.00	11.36	52.81	152.09	152.22
		25	0.5	887.70	13.87	28.34	33.66	151.91	152.09	-
		30	0.5	1065.84	10.66	23.34	151.60	-	-	-
		5	0.67	131.33	5.94	120.00	5.94	5.94	5.94	5.94
		10	0.67	264.94	10.70	120.00	7.39	7.39	9.47	10.70
		15	0.67	398.55	24.36	120.00	9.45	14.49	20.63	24.36
		20	0.67	532.16	40.28	120.00	13.21	25.13	34.16	40.28
		25	0.67	665.77	42.94	78.33	20.20	36.53	-	-
		30	0.67	799.38	44.37	46.67	31.03	-	-	-
		5	0.67	131.33	6.03	120.00	6.03	6.03	6.03	6.03
		10	0.67	264.94	12.15	120.00	7.61	7.67	10.65	12.15
		15	0.67	398.55	39.57	120.00	10.06	17.35	26.67	39.57
		20	0.67	532.16	43.99	61.67	14.86	41.59	80.71	92.13
		25	0.67	665.77	35.10	31.67	26.62	81.08	-	-
		30	0.67	799.38	20.58	25.00	69.53	-	-	-

¹⁰⁾ Momentenvolligkeitsgrad ohne Anteil aus Schieneneigengewicht

¹¹⁾ Größe der Einzellast des ausgewiesenen Systems

Bezeichnungen siehe Anhang D3

Hilti Montageschiene MQ-41

Anhang D9

Durchbiegungsverhalten Schiene bei erhöhten Temperaturen

Tabelle D10: Rechnerisch ermittelte Verformungen bei erhöhten Temperaturen für Montageschiene MQ-41

System [Abmessungen in mm]	Last- richtung	σ_B	$V^{10)}$	$F^{11)}$	$\delta_{t_{max};B}$	$t_{max,B}$	δ_{30}	δ_{60}	δ_{90}	δ_{120}
		[N/mm ²]	-	[N]	[mm]	[min]	[mm]	[mm]	[mm]	[mm]
		5	0.5	101.81	6.76	120.00	6.76	6.76	6.76	6.76
		10	0.5	208.70	20.45	120.00	9.67	13.50	18.21	20.45
		15	0.5	315.59	58.21	120.00	13.47	29.05	45.20	58.21
		20	0.5	422.48	85.13	88.33	20.06	68.34	135.71	213.28
		25	0.5	529.37	87.33	48.33	34.72	189.22	253.48	253.70
		30	0.5	636.26	35.07	26.67	143.66	253.18	-	-
		5	0.5	101.81	6.77	120.00	6.77	6.77	6.77	6.77
		10	0.5	208.70	20.72	120.00	9.72	13.79	18.52	20.72
		15	0.5	315.59	50.72	120.00	13.65	28.36	41.00	50.72
		20	0.5	422.48	53.95	61.67	20.52	52.81	198.93	253.70
		25	0.5	529.37	49.00	33.33	33.66	210.15	253.48	-
		30	0.5	636.26	48.33	28.34	157.90	-	-	-
		5	0.80	127.27	7.77	120.00	7.71	7.71	7.71	7.77
		10	0.80	260.88	31.70	120.00	12.15	20.71	27.92	31.70
		15	0.80	394.49	56.48	95.00	18.98	41.40	54.92	-
		20	0.80	528.10	58.44	45.00	32.96	-	-	-
		25	0.80	661.71	54.82	30.00	54.82	-	-	-
		30	0.80	795.32	19.57	21.67	-	-	-	-
		5	0.80	127.27	8.30	120.00	7.80	7.80	7.95	8.30
		10	0.80	260.88	34.66	120.00	12.39	22.27	30.63	34.66
		15	0.80	394.49	65.54	120.00	19.75	43.95	57.58	65.54
		20	0.80	528.10	92.13	120.00	33.23	64.35	80.71	92.13
		25	0.80	661.71	81.90	61.67	52.41	81.08	-	-
		30	0.80	795.32	78.01	33.33	69.53	-	-	-
		5	0.67	42.42	7.34	120.00	7.34	7.34	7.34	7.34
		10	0.67	86.96	28.41	120.00	11.14	18.21	25.05	28.41
		15	0.67	131.50	60.06	120.00	16.66	36.76	50.94	60.06
		20	0.67	176.03	93.99	120.00	26.88	58.98	78.24	93.99
		25	0.67	220.57	111.05	98.33	44.33	80.45	105.14	160.98
		30	0.67	265.11	109.68	70.00	66.66	100.60	199.35	222.25
		5	0.67	42.42	7.40	120.00	7.40	7.40	7.40	7.40
		10	0.67	86.96	29.50	120.00	11.32	19.00	26.11	29.50
		15	0.67	131.50	67.29	120.00	17.16	39.13	54.88	67.29
		20	0.67	176.03	89.02	83.33	28.17	65.55	126.64	178.15
		25	0.67	220.57	85.94	43.33	48.45	132.52	194.49	249.61
		30	0.67	265.11	71.34	28.34	111.71	190.73	253.48	253.70

¹⁰⁾ Momentenvolligkeitsgrad ohne Anteil aus Schieneneigengewicht

¹¹⁾ Größe der Einzellast des ausgewiesenen Systems

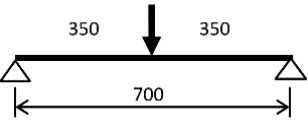
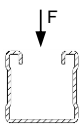
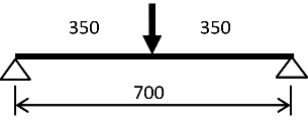
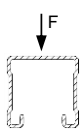
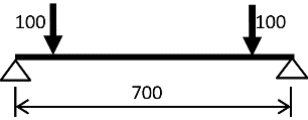
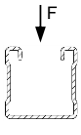
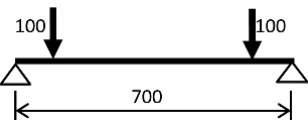
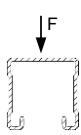
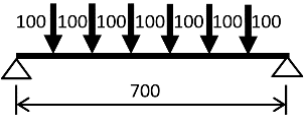
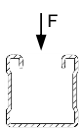
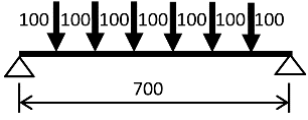
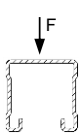
Bezeichnungen siehe Anhang D3

Hilti Montageschiene MQ-41

Anhang D10

Durchbiegungsverhalten Schiene bei erhöhten Temperaturen

Tabelle D11: Rechnerisch ermittelte Verformungen bei erhöhten Temperaturen für Montageschiene MQ-41

System [Abmessungen in mm]	Last- richtung	σ_B	$V^{(10)}$	$F^{(11)}$	$\delta_{t_{max};B}$	$t_{max,B}$	δ_{30}	δ_{60}	δ_{90}	δ_{120}
		[N/mm ²]	-	[N]	[mm]	[min]	[mm]	[mm]	[mm]	[mm]
		5	0.5	69.25	8.35	120.00	8.35	8.35	8.35	8.35
		10	0.5	145.59	39.98	120.00	13.98	26.43	35.63	39.98
		15	0.5	221.94	102.55	120.00	21.48	53.98	80.75	102.55
		20	0.5	298.29	143.40	100.00	34.35	100.13	135.71	213.28
		25	0.5	374.64	132.95	53.33	61.57	189.22	292.59	355.17
		30	0.5	450.99	59.71	26.67	143.66	266.68	-	-
		5	0.5	69.25	8.38	120.00	8.38	8.38	8.38	8.38
		10	0.5	145.59	39.91	120.00	14.08	26.68	35.74	39.91
		15	0.5	221.94	96.36	120.00	21.69	53.02	74.88	96.36
		20	0.5	298.29	107.39	68.33	34.76	93.85	198.93	271.50
		25	0.5	374.64	94.81	35.00	59.43	210.15	315.51	-
		30	0.5	450.99	61.79	26.67	157.90	-	-	-
		5	0.86	121.18	15.41	120.00	10.30	13.05	14.75	15.41
		10	0.86	254.79	56.07	120.00	18.97	38.11	49.90	56.07
		15	0.86	388.40	69.64	66.67	32.51	66.21	-	-
		20	0.86	522.01	66.51	31.67	59.19	-	-	-
		25	0.86	655.62	23.60	21.67	-	-	-	-
		30	0.86	789.23	21.22	20.01	-	-	-	-
		5	0.86	121.18	16.28	120.00	10.39	13.75	15.65	16.28
		10	0.86	254.79	61.46	120.00	19.43	41.75	55.21	61.46
		15	0.86	388.40	94.11	120.00	33.40	69.74	85.75	94.11
		20	0.86	522.01	119.52	120.00	54.63	92.87	109.92	119.52
		25	0.86	655.62	114.89	68.33	77.02	109.79	-	-
		30	0.86	789.23	107.29	36.67	94.12	-	-	-
		5	0.67	20.20	12.36	120.00	9.50	10.50	11.84	12.36
		10	0.67	42.47	52.23	120.00	16.83	34.48	46.43	52.23
		15	0.67	64.73	92.70	120.00	27.35	62.43	81.48	92.70
		20	0.67	87.00	129.88	120.00	45.25	90.02	113.53	129.88
		25	0.67	109.27	160.98	120.00	70.01	113.99	140.47	160.98
		30	0.67	131.54	164.21	88.33	94.58	135.57	199.35	222.25
		5	0.67	20.20	12.61	120.00	9.55	10.75	12.10	12.61
		10	0.67	42.47	54.14	120.00	17.08	35.89	48.32	54.14
		15	0.67	64.73	100.02	120.00	28.10	66.50	87.00	100.02
		20	0.67	87.00	144.27	111.67	47.52	97.63	126.64	178.15
		25	0.67	109.27	141.23	68.33	75.76	132.52	194.49	249.61
		30	0.67	131.54	133.11	35.00	111.71	190.73	257.28	286.01

¹⁰⁾ Momentenvolligkeitsgrad ohne Anteil aus Schieneneigengewicht

¹¹⁾ Größe der Einzellast des ausgewiesenen Systems

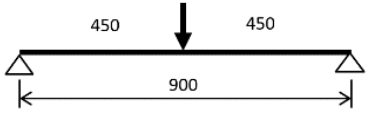
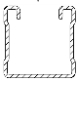
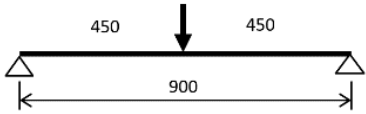
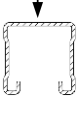
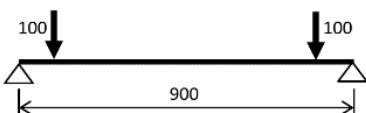
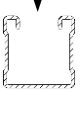
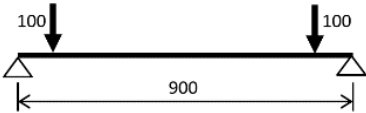
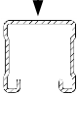
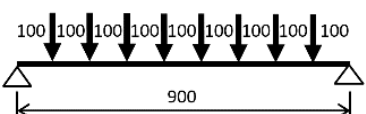
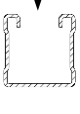
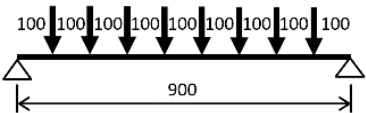
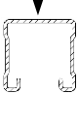
Bezeichnungen siehe Anhang D3

Hilti Montageschiene MQ-41

Anhang D11

Durchbiegungsverhalten Schiene bei erhöhten Temperaturen

Tabelle D12: Rechnerisch ermittelte Verformungen bei erhöhten Temperaturen für Montageschiene MQ-41

System [Abmessungen in mm]	Last- richtung	σ_B	$V^{10)}$	$F^{11)}$	$\delta_{tmax;B}$	$t_{max;B}$	δ_{30}	δ_{60}	δ_{90}	δ_{120}
		[N/mm ²]	-	[N]	[mm]	[min]	[mm]	[mm]	[mm]	[mm]
		5	0.5	50.25	13.20	120.00	10.55	11.42	12.58	13.20
		10	0.5	109.63	64.29	120.00	19.83	43.24	57.56	64.29
		15	0.5	169.01	149.37	120.00	32.05	82.42	120.06	149.37
		20	0.5	228.40	213.28	120.00	52.32	143.39	187.38	213.28
		25	0.5	287.78	226.29	86.67	93.04	189.22	292.59	362.32
		30	0.5	347.16	193.92	43.33	143.66	266.68	-	-
		5	0.5	50.25	13.38	120.00	10.57	11.57	12.77	13.38
		10	0.5	109.63	63.70	120.00	19.89	43.33	57.32	63.70
		15	0.5	169.01	128.95	120.00	32.21	80.63	108.46	128.95
		20	0.5	228.40	162.26	76.67	52.56	126.72	198.93	271.50
		25	0.5	287.78	144.45	38.33	86.37	210.15	315.51	-
		30	0.5	347.16	88.93	26.67	157.90	-	-	-
		5	0.89	113.06	24.94	120.00	13.63	20.83	23.72	24.94
		10	0.89	246.67	76.78	120.00	27.38	56.87	70.06	76.78
		15	0.89	380.28	83.00	50.00	51.06	-	-	-
		20	0.89	513.89	71.39	28.34	-	-	-	-
		25	0.89	647.50	21.73	20.01	-	-	-	-
		30	0.89	781.12	16.95	18.34	-	-	-	-
		5	0.89	113.06	26.09	120.00	13.75	22.27	25.11	26.09
		10	0.89	246.67	89.31	120.00	28.57	63.78	81.25	89.31
		15	0.89	380.28	125.73	120.00	49.75	95.51	115.27	125.73
		20	0.89	513.89	151.51	120.00	77.23	121.28	140.78	151.51
		25	0.89	647.50	151.86	76.67	101.28	140.26	-	-
		30	0.89	781.12	142.60	41.67	120.16	-	-	-
		5	0.67	11.31	21.06	120.00	12.49	17.80	20.17	21.06
		10	0.67	24.67	79.51	120.00	24.48	54.43	71.34	79.51
		15	0.67	38.03	124.55	120.00	41.12	89.01	111.86	124.55
		20	0.67	51.39	163.69	120.00	66.37	120.43	146.80	163.69
		25	0.67	64.75	195.28	120.00	95.48	145.85	175.02	195.28
		30	0.67	78.11	222.25	120.00	121.12	168.00	199.35	222.25
		5	0.67	11.31	20.97	120.00	12.46	17.87	20.13	20.97
		10	0.67	24.67	82.30	120.00	24.72	56.54	74.16	82.30
		15	0.67	38.03	131.58	120.00	42.10	94.61	118.46	131.58
		20	0.67	51.39	178.15	120.00	69.37	129.47	157.98	178.15
		25	0.67	64.75	215.60	113.33	102.08	159.04	194.49	249.61
		30	0.67	78.11	211.13	75.00	131.96	190.73	257.28	286.01

10) Momentenvolligkeitsgrad ohne Anteil aus Schieneneigengewicht

11) Größe der Einzellast des ausgewiesenen Systems

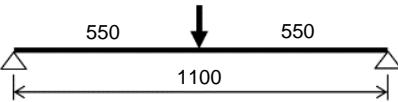
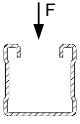
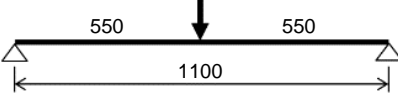
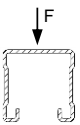
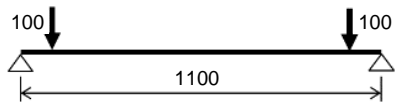
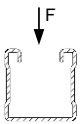
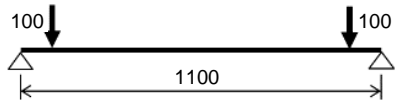
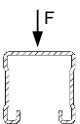
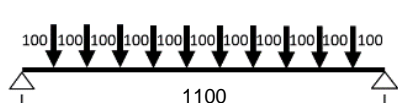
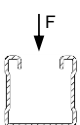
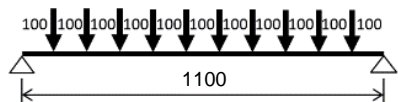
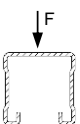
Bezeichnungen siehe Anhang D3

Hilti Montageschiene MQ-41

Anhang D12

Durchbiegungsverhalten Schiene bei erhöhten Temperaturen

Tabelle D13: Rechnerisch ermittelte Verformungen bei erhöhten Temperaturen für Montageschiene MQ-41

System [Abmessungen in mm]	Last- richtung	σ_B	$V^{(10)}$	$F^{(11)}$	$\delta_{tmax;B}$	$t_{max,B}$	δ_{30}	δ_{60}	δ_{90}	δ_{120}
		[N/mm ²]	-	[N]	[mm]	[min]	[mm]	[mm]	[mm]	[mm]
		5	0.5	37.42	20.43	120.00	13.44	17.70	19.51	20.43
		10	0.5	86.01	92.85	120.00	27.23	63.57	83.49	92.85
		15	0.5	134.59	200.96	120.00	45.10	114.41	163.86	200.96
		20	0.5	183.18	252.09	120.00	73.70	179.55	225.45	252.09
		25	0.5	231.77	294.87	91.67	130.32	243.51	292.59	362.32
		30	0.5	280.35	282.79	70.00	187.10	266.68	-	-
		5	0.5	37.42	20.31	120.00	13.39	17.61	19.41	20.31
		10	0.5	86.01	90.85	120.00	27.14	63.19	82.33	90.85
		15	0.5	134.59	157.21	120.00	44.95	109.47	140.60	157.21
		20	0.5	183.18	237.27	111.67	72.74	156.69	198.93	271.50
		25	0.5	231.77	234.67	70.00	111.64	210.15	315.51	-
		30	0.5	280.35	214.16	36.67	157.90	-	-	-
		5	0.91	102.91	36.43	120.00	17.59	30.10	34.42	36.43
		10	0.91	236.52	95.42	118.33	37.53	74.62	88.36	-
		15	0.91	370.13	97.08	43.33	69.20	-	-	-
		20	0.91	503.75	35.47	21.67	-	-	-	-
		25	0.91	637.36	32.65	20.01	-	-	-	-
		30	0.91	770.97	26.07	18.34	-	-	-	-
		5	0.91	102.91	37.29	120.00	17.81	32.10	35.90	37.29
		10	0.91	236.52	117.85	120.00	39.61	87.20	108.03	117.85
		15	0.91	370.13	159.74	120.00	67.98	122.83	147.09	159.74
		20	0.91	503.75	187.52	120.00	100.87	150.83	174.29	187.52
		25	0.91	637.36	191.04	83.33	126.77	172.16	-	-
		30	0.91	770.97	178.42	45.00	147.35	-	-	-
		5	0.67	6.86	32.65	120.00	16.43	27.43	31.25	32.65
		10	0.67	15.77	108.67	120.00	34.17	76.91	98.24	108.67
		15	0.67	24.68	157.86	120.00	57.62	116.27	143.11	157.86
		20	0.67	33.58	198.14	120.00	89.31	150.66	180.11	198.14
		25	0.67	42.49	231.53	120.00	121.17	178.48	210.58	231.53
		30	0.67	51.40	259.54	120.00	148.67	201.72	236.11	259.54
		5	0.67	6.86	31.80	120.00	16.21	27.05	30.54	31.80
		10	0.67	15.77	112.84	120.00	34.31	80.08	102.48	112.84
		15	0.67	24.68	166.29	120.00	58.90	123.92	151.68	166.29
		20	0.67	33.58	211.30	120.00	93.49	162.53	193.07	211.30
		25	0.67	42.49	249.61	120.00	129.49	193.67	227.32	249.61
		30	0.67	51.40	286.01	120.00	160.36	220.19	257.28	286.01

¹⁰⁾ Momentenvolligkeitsgrad ohne Anteil aus Schieneneigengewicht

¹¹⁾ Größe der Einzellast des ausgewiesenen Systems

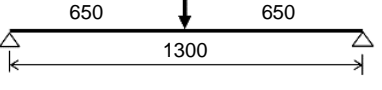
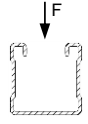
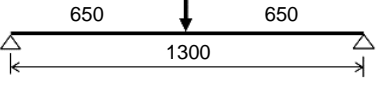
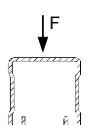
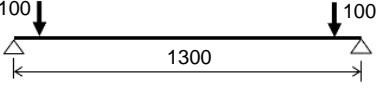
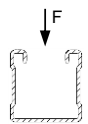
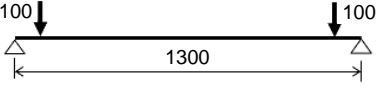
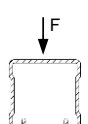
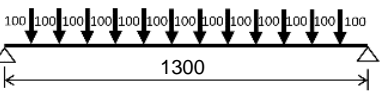
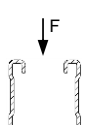
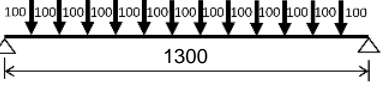
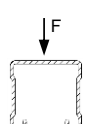
Bezeichnungen siehe Anhang D3

Hilti Montageschiene MQ-41

Anhang D13

Durchbiegungsverhalten Schiene bei erhöhten Temperaturen

Tabelle D14: Rechnerisch ermittelte Verformungen bei erhöhten Temperaturen für Montageschiene MQ-41

System [Abmessungen in mm]	Last- richtung	σ_B	$V^{10)}$	$F^{11)}$	$\delta_{tmax;B}$	$t_{max;B}$	δ_{30}	δ_{60}	δ_{90}	δ_{120}
		[N/mm ²]	-	[N]	[mm]	[min]	[mm]	[mm]	[mm]	[mm]
		5	0.5	27.92	29.74	120.00	17.08	25.78	28.44	29.74
		10	0.5	69.03	124.98	120.00	36.24	87.10	112.80	124.98
		15	0.5	110.14	249.93	120.00	60.63	148.49	207.15	249.93
		20	0.5	151.25	295.69	120.00	98.02	217.63	264.92	295.69
		25	0.5	192.36	362.32	120.00	169.86	282.46	332.49	362.32
		30	0.5	233.47	344.97	88.33	223.15	315.90	-	-
		5	0.5	27.92	29.47	120.00	17.00	25.58	28.19	29.47
		10	0.5	69.03	122.42	120.00	36.15	86.68	111.39	122.42
		15	0.5	110.14	197.51	120.00	60.52	142.21	178.79	197.51
		20	0.5	151.25	271.50	120.00	96.70	195.73	240.34	271.50
		25	0.5	192.36	315.51	90.00	142.52	244.57	315.51	-
		30	0.5	233.47	300.95	53.33	189.40	-	-	-
		5	0.92	90.73	48.92	120.00	22.10	40.60	46.13	48.92
		10	0.92	224.34	111.70	113.33	49.76	91.37	105.57	-
		15	0.92	357.96	108.38	40.00	85.94	-	-	-
		20	0.92	491.57	27.10	20.01	-	-	-	-
		25	0.92	625.18	21.59	18.34	-	-	-	-
		30	0.92	758.79	20.81	16.67	-	-	-	-
		5	0.92	90.73	49.41	120.00	22.46	42.78	47.57	49.41
		10	0.92	224.34	147.09	120.00	52.23	111.42	135.43	147.09
		15	0.92	357.96	194.90	120.00	87.51	151.80	180.04	194.90
		20	0.92	491.57	225.98	120.00	125.19	181.72	210.20	225.98
		25	0.92	625.18	231.95	88.33	153.60	205.37	-	-
		30	0.92	758.79	213.08	46.67	175.76	-	-	-
		5	0.67	4.32	47.43	120.00	21.42	39.57	45.32	47.43
		10	0.67	10.68	138.64	120.00	45.85	100.90	126.06	138.64
		15	0.67	17.05	192.39	120.00	76.26	144.08	175.18	192.39
		20	0.67	23.41	233.69	120.00	113.26	180.67	213.76	233.69
		25	0.67	29.77	268.80	120.00	147.08	210.94	246.33	268.80
		30	0.67	36.13	298.60	120.00	176.42	236.24	273.93	298.60
		5	0.67	4.32	45.46	120.00	20.89	38.55	43.64	45.46
		10	0.67	10.68	145.14	120.00	45.91	105.80	132.55	145.14
		15	0.67	17.05	204.30	120.00	78.27	154.55	187.03	204.30
		20	0.67	23.41	250.89	120.00	119.47	196.79	231.06	250.89
		25	0.67	29.77	290.74	120.00	158.37	231.38	268.24	290.74
		30	0.67	36.13	324.72	120.00	191.82	260.32	299.60	324.72

¹⁰⁾ Momentenvolligkeitsgrad ohne Anteil aus Schieneneigengewicht

¹¹⁾ Größe der Einzellast des ausgewiesenen Systems

Bezeichnungen siehe Anhang D3

Hilti Montageschiene MQ-41

Anhang D14

Durchbiegungsverhalten Schiene bei erhöhten Temperaturen

Tabelle D15: Rechnerisch ermittelte Verformungen bei erhöhten Temperaturen für Montageschiene MQ-41-L

System [Abmessungen in mm]	Last- richtung	σ_B	$V^{10)}$	$F^{11)}$	$\delta_{t_{max};B}$	$t_{max,B}$	δ_{30}	δ_{60}	δ_{90}	δ_{120}
		[N/mm ²]	-	[N]	[mm]	[min]	[mm]	[mm]	[mm]	[mm]
		5	0.5	137.27	9.99	120.00	9.99	9.99	9.99	9.99
		10	0.5	276.84	11.75	120.00	11.75	11.75	11.75	11.75
		15	0.5	416.42	15.86	63.33	14.16	15.28	63.03	121.65
		20	0.5	555.99	22.39	33.33	18.20	69.87	152.09	152.22
		25	0.5	695.57	18.42	26.67	61.00	151.91	-	-
		30	0.5	835.14	18.09	23.34	-	-	-	-
		5	0.5	137.27	10.15	120.00	10.15	10.15	10.15	10.15
		10	0.5	276.84	12.01	120.00	12.01	12.01	12.01	12.01
		15	0.5	416.42	13.83	55.00	14.77	35.75	152.09	-
		20	0.5	555.99	16.79	28.34	34.83	-	-	-
		25	0.5	695.57	10.20	21.67	55.63	-	-	-
		30	0.5	835.14	8.80	20.01	-	-	-	-
		5	0.67	102.95	10.34	120.00	10.34	10.34	10.34	10.34
		10	0.67	207.63	13.62	120.00	12.86	12.86	12.86	13.62
		15	0.67	312.31	29.55	120.00	16.42	17.49	26.28	29.55
		20	0.67	416.99	38.66	85.00	22.31	28.51	-	-
		25	0.67	521.68	38.73	58.33	30.58	-	-	-
		30	0.67	626.36	43.80	33.33	40.58	-	-	-
		5	0.67	102.95	10.53	120.00	10.53	10.53	10.53	10.53
		10	0.67	207.63	16.24	120.00	13.31	13.31	14.69	16.24
		15	0.67	312.31	31.42	73.33	17.59	22.19	66.63	74.91
		20	0.67	416.99	36.22	40.00	25.58	69.87	-	-
		25	0.67	521.68	29.51	26.67	67.64	-	-	-
		30	0.67	626.36	15.59	21.67	-	-	-	-

¹⁰⁾ Momentenvolligkeitsgrad ohne Anteil aus Schieneneigengewicht

¹¹⁾ Größe der Einzellast des ausgewiesenen Systems

Bezeichnungen siehe Anhang D3

Hilti Montageschiene MQ-41-L

Anhang D15

Durchbiegungsverhalten Schiene bei erhöhten Temperaturen

Tabelle D16: Rechnerisch ermittelte Verformungen bei erhöhten Temperaturen für Montageschiene MQ-41-L

System [Abmessungen in mm]	Last- richtung	σ_B	$V^{10)}$	$F^{11)}$	$\delta_{tmax;B}$	$t_{max;B}$	δ_{30}	δ_{60}	δ_{90}	δ_{120}
		[N/mm ²]	-	[N]	[mm]	[min]	[mm]	[mm]	[mm]	[mm]
		5	0.5	79.90	10.95	120.00	10.95	10.95	10.95	10.95
		10	0.5	163.65	26.35	120.00	15.87	15.95	24.25	26.35
		15	0.5	247.39	73.01	111.67	22.77	36.92	63.03	121.65
		20	0.5	331.14	71.90	61.67	35.02	69.87	201.48	220.73
		25	0.5	414.88	74.45	33.33	61.00	196.71	-	-
		30	0.5	498.63	18.72	21.67	-	-	-	-
		5	0.5	79.90	11.04	120.00	11.04	11.04	11.04	11.04
		10	0.5	163.65	26.71	120.00	16.04	16.40	24.60	26.71
		15	0.5	247.39	61.00	88.33	23.10	35.75	226.49	-
		20	0.5	331.14	62.72	53.33	34.83	-	-	-
		25	0.5	414.88	55.64	30.00	55.63	-	-	-
		30	0.5	498.63	52.94	25.00	-	-	-	-
		5	0.80	99.88	12.38	120.00	12.38	12.38	12.38	12.38
		10	0.80	204.56	43.96	93.33	20.52	27.36	42.80	-
		15	0.80	309.24	48.11	40.00	34.56	-	-	-
		20	0.80	413.92	39.52	25.00	-	-	-	-
		25	0.80	518.60	25.70	21.67	-	-	-	-
		30	0.80	623.28	17.19	20.01	-	-	-	-
		5	0.80	99.88	12.57	120.00	12.57	12.57	12.57	12.57
		10	0.80	204.56	43.79	120.00	20.93	27.66	40.11	43.79
		15	0.80	309.24	74.91	120.00	33.22	50.04	66.63	74.91
		20	0.80	413.92	71.07	61.67	50.28	69.87	-	-
		25	0.80	518.60	73.46	33.33	67.64	-	-	-
		30	0.80	623.28	32.67	21.67	-	-	-	-
		5	0.67	33.29	11.78	120.00	11.78	11.78	11.78	11.78
		10	0.67	68.19	35.63	120.00	18.46	21.99	32.61	35.63
		15	0.67	103.08	68.05	120.00	27.9	42.41	59.85	68.05
		20	0.67	137.97	97.11	108.33	42.42	63.00	86.84	132.76
		25	0.67	172.87	92.57	68.33	59.58	83.73	144.49	193.82
		30	0.67	207.76	92.59	43.33	77.67	135.12	199.59	221.04
		5	0.67	33.29	11.90	120.00	11.90	11.90	11.90	11.90
		10	0.67	68.19	37.75	120.00	18.89	23.36	34.73	37.75
		15	0.67	103.08	84.65	120.00	29.06	46.15	67.36	84.65
		20	0.67	137.97	85.76	71.67	45.24	73.06	177.08	242.63
		25	0.67	172.87	87.88	43.33	67.22	173.43	-	-
		30	0.67	207.76	26.73	21.67	-	-	-	-

¹⁰⁾ Momentenvolligkeitsgrad ohne Anteil aus Schieneigengewicht

¹¹⁾ Größe der Einzellast des ausgewiesenen Systems

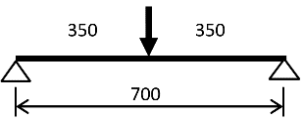
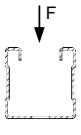
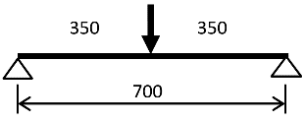
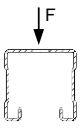
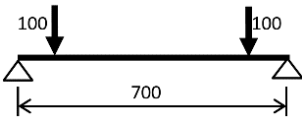
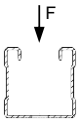
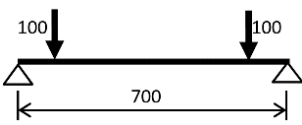
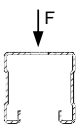
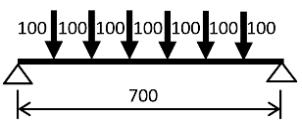
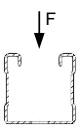
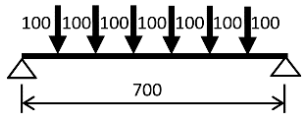
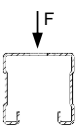
Bezeichnungen siehe Anhang D3

Hilti Montageschiene MQ-41-L

Anhang D16

Durchbiegungsverhalten Schiene bei erhöhten Temperaturen

Tabelle D17: Rechnerisch ermittelte Verformungen bei erhöhten Temperaturen für Montageschiene MQ-41-L

System [Abmessungen in mm]	Last- richtung	σ_B [N/mm ²]	$V^{(10)}$ -	$F^{(11)}$ [N]	$\delta_{tmax;B}$ [mm]	$t_{max;B}$ [min]	δ_{30} [mm]	δ_{60} [mm]	δ_{90} [mm]	δ_{120} [mm]
		5	0.5	54.44	12.36	120.00	12.36	12.36	12.36	12.36
		10	0.5	114.26	51.65	120.00	21.98	31.32	47.25	51.65
		15	0.5	174.07	121.65	120.00	35.56	67.76	104.96	121.65
		20	0.5	233.89	141.35	83.33	58.66	111.80	201.48	220.73
		25	0.5	293.71	133.40	50.00	99.30	196.71	-	-
		30	0.5	353.53	30.57	21.67	-	-	-	-
		5	0.5	54.44	12.48	120.00	12.48	12.48	12.48	12.48
		10	0.5	114.26	50.68	120.00	22.27	31.66	46.74	50.68
		15	0.5	174.07	101.13	86.67	35.87	64.12	226.49	-
		20	0.5	233.89	98.67	51.67	56.99	-	-	-
		25	0.5	293.71	93.66	30.00	93.64	-	-	-
		30	0.5	353.53	68.20	23.34	-	-	-	-
		5	0.86	95.27	17.01	120.00	15.30	15.30	16.35	17.01
		10	0.86	199.95	53.87	65.00	31.09	50.12	-	-
		15	0.86	304.63	52.31	28.34	-	-	-	-
		20	0.86	409.31	25.86	21.67	-	-	-	-
		25	0.86	513.99	19.34	20.01	-	-	-	-
		30	0.86	618.67	15.07	18.34	-	-	-	-
		5	0.86	95.27	16.90	120.00	15.55	15.55	16.35	16.90
		10	0.86	199.95	71.55	120.00	31.94	49.35	66.24	71.55
		15	0.86	304.63	102.82	120.00	52.49	75.56	94.61	102.82
		20	0.86	409.31	99.17	63.33	74.46	96.68	-	-
		25	0.86	513.99	99.97	35.00	92.12	-	-	-
		30	0.86	618.67	53.21	21.67	-	-	-	-
		5	0.67	15.88	14.08	120.00	14.08	14.08	14.08	14.08
		10	0.67	33.32	61.97	120.00	26.90	40.45	57.00	61.97
		15	0.67	50.77	99.67	120.00	43.72	68.48	90.07	99.67
		20	0.67	68.22	132.76	120.00	65.24	93.02	118.25	132.76
		25	0.67	85.66	151.80	101.67	86.33	114.31	144.49	193.82
		30	0.67	103.11	145.11	68.33	105.62	135.12	199.59	221.04
		5	0.67	15.88	14.18	120.00	14.18	14.18	14.18	14.18
		10	0.67	33.32	66.15	120.00	27.65	43.13	61.06	66.15
		15	0.67	50.77	112.02	120.00	45.99	74.75	99.34	112.02
		20	0.67	68.22	139.09	88.33	70.40	104.22	177.08	242.63
		25	0.67	85.66	135.37	58.33	95.91	173.43	-	-
		30	0.67	103.11	44.21	21.67	-	-	-	-

¹⁰⁾ Momentenvolligkeitsgrad ohne Anteil aus Schieneneigengewicht

¹¹⁾ Größe der Einzellast des ausgewiesenen Systems

Bezeichnungen siehe Anhang D3

Hilti Montageschiene MQ-41-L

Anhang D17

Durchbiegungsverhalten Schiene bei erhöhten Temperaturen

Tabelle D18: Rechnerisch ermittelte Verformungen bei erhöhten Temperaturen für Montageschiene MQ-41-L

System [Abmessungen in mm]	Last- richtung	σ_B	$V^{10)}$	$F^{11)}$	$\delta_{tmax;B}$	$t_{max;B}$	δ_{30}	δ_{60}	δ_{90}	δ_{120}
		[N/mm ²]	-	[N]	[mm]	[min]	[mm]	[mm]	[mm]	[mm]
		5	0.5	39.61	14.39	120.00	14.39	14.39	14.39	14.39
		10	0.5	86.13	80.97	120.00	30.31	50.69	74.06	80.97
		15	0.5	132.66	171.66	120.00	51.70	101.41	150.76	171.66
		20	0.5	179.18	220.73	120.00	85.69	158.7	201.48	220.73
		25	0.5	225.71	224.25	76.67	139.47	196.71	-	-
		30	0.5	272.23	45.73	21.67	-	-	-	-
		5	0.5	39.61	14.56	120.00	14.56	14.56	14.56	14.56
		10	0.5	86.13	80.27	120.00	30.82	51.52	74.01	80.27
		15	0.5	132.66	140.18	85.00	52.73	96.30	226.49	-
		20	0.5	179.18	137.20	50.00	83.88	-	-	-
		25	0.5	225.71	116.09	28.34	-	-	-	-
		30	0.5	272.23	47.12	21.67	-	-	-	-
		5	0.89	89.12	32.32	120.00	19.05	21.75	30.48	32.32
		10	0.89	193.80	67.26	51.67	46.67	-	-	-
		15	0.89	298.48	21.82	21.67	-	-	-	-
		20	0.89	403.16	18.11	20.01	-	-	-	-
		25	0.89	507.84	15.24	18.34	-	-	-	-
		30	0.89	612.52	25.19	18.34	-	-	-	-
		5	0.89	89.12	26.31	120.00	19.31	21.16	25.47	26.31
		10	0.89	193.80	97.23	120.00	45.31	71.20	90.74	97.23
		15	0.89	298.48	132.36	120.00	72.27	100.77	123.03	132.36
		20	0.89	403.16	128.84	66.67	97.26	123.18	-	-
		25	0.89	507.84	126.62	36.67	116.29	-	-	-
		30	0.89	612.52	118.56	26.67	-	-	-	-
		5	0.67	8.91	20.54	120.00	17.40	17.40	19.78	20.54
		10	0.67	19.38	89.80	120.00	38.11	61.80	83.02	89.80
		15	0.67	29.85	131.42	120.00	62.44	94.92	120.43	131.42
		20	0.67	40.32	164.59	120.00	89.00	122.22	149.97	164.59
		25	0.67	50.78	193.82	120.00	112.32	145.10	175.88	193.82
		30	0.67	61.25	221.04	120.00	132.59	165.24	199.59	221.04
		5	0.67	8.91	20.85	120.00	17.44	17.44	20.10	20.85
		10	0.67	19.38	97.51	120.00	39.44	66.63	90.25	97.51
		15	0.67	29.85	147.48	120.00	66.73	104.99	133.86	147.48
		20	0.67	40.32	197.74	115.00	97.67	138.76	177.08	242.63
		25	0.67	50.78	188.91	70.00	126.55	173.43	-	-
		30	0.67	61.25	31.61	20.01	-	-	-	-

10) Momentenvolligkeitsgrad ohne Anteil aus Schieneneigengewicht

11) Größe der Einzellast des ausgewiesenen Systems

Bezeichnungen siehe Anhang D3

elektronische Kopie der eta des dibt: eta-18/0119

Hilti Montageschiene MQ-41-L

Anhang D18

Durchbiegungsverhalten Schiene bei erhöhten Temperaturen

Tabelle D19: Rechnerisch ermittelte Verformungen bei erhöhten Temperaturen für Montageschiene MQ-41-L

System [Abmessungen in mm]	Last- richtung	σ_B	$V^{10)}$	$F^{11)}$	$\delta_{t_{max};B}$	$t_{max,B}$	δ_{30}	δ_{60}	δ_{90}	δ_{120}
		[N/mm ²]	-	[N]	[mm]	[min]	[mm]	[mm]	[mm]	[mm]
		5	0.5	29.61	17.10	120.00	17.10	17.10	17.10	17.10
		10	0.5	67.68	115.26	120.00	40.78	73.38	104.69	115.26
		15	0.5	105.74	225.59	120.00	70.87	141.32	200.98	225.59
		20	0.5	143.81	284.53	120.00	118.42	210.19	262.44	284.53
		25	0.5	181.87	42.77	21.67	-	-	-	-
		30	0.5	219.94	29.22	20.01	-	-	-	-
		5	0.5	29.61	17.75	120.00	17.36	17.36	17.36	17.75
		10	0.5	67.68	114.21	120.00	41.76	75.23	105.17	114.21
		15	0.5	105.74	180.58	80.00	73.22	131.60	226.49	-
		20	0.5	143.81	174.67	45.00	114.31	-	-	-
		25	0.5	181.87	129.85	26.67	-	-	-	-
		30	0.5	219.94	30.80	20.01	-	-	-	-
		5	0.91	81.43	50.88	120.00	23.53	34.34	47.63	50.88
		10	0.91	186.11	82.29	45.00	64.82	-	-	-
		15	0.91	290.79	30.45	21.67	-	-	-	-
		20	0.91	395.47	25.78	20.01	-	-	-	-
		25	0.91	500.15	20.81	18.34	-	-	-	-
		30	0.91	604.84	17.28	16.67	-	-	-	-
		5	0.91	81.43	36.31	120.00	23.70	29.74	35.12	36.31
		10	0.91	186.11	123.00	120.00	60.30	93.24	115.30	123.00
		15	0.91	290.79	162.89	120.00	92.72	127.1	152.20	162.89
		20	0.91	395.47	159.48	68.33	120.22	151.51	-	-
		25	0.91	500.15	156.33	40.00	141.31	-	-	-
		30	0.91	604.84	150.71	28.34	-	-	-	-
		5	0.67	5.43	32.93	120.00	21.91	25.88	31.77	32.93
		10	0.67	12.41	118.11	120.00	51.85	84.58	109.55	118.11
		15	0.67	19.39	164.18	120.00	82.90	121.75	151.34	164.18
		20	0.67	26.36	197.93	120.00	113.14	151.16	182.27	197.93
		25	0.67	33.34	227.19	120.00	138.33	175.94	209.05	227.19
		30	0.67	40.32	253.24	120.00	159.81	197.23	232.73	253.24
		5	0.67	5.43	32.74	120.00	21.76	25.81	31.58	32.74
		10	0.67	12.41	129.81	120.00	53.93	92.10	120.39	129.81
		15	0.67	19.39	185.84	120.00	89.59	135.91	169.98	185.84
		20	0.67	26.36	242.63	120.00	125.82	174.11	215.99	242.63
		25	0.67	33.34	232.07	71.67	157.76	211.73	-	-
		30	0.67	40.32	44.07	20.01	-	-	-	-

10) Momentenvolligkeitsgrad ohne Anteil aus Schieneneigengewicht

11) Größe der Einzellast des ausgewiesenen Systems

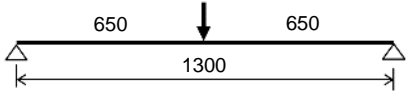
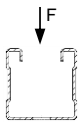
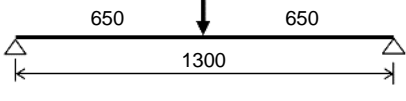
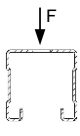
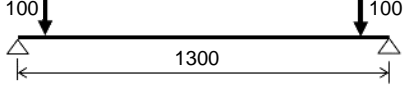
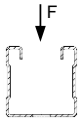
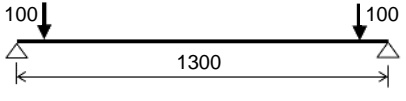
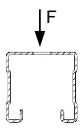
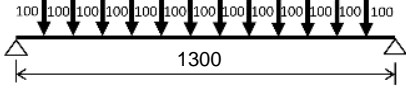
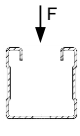
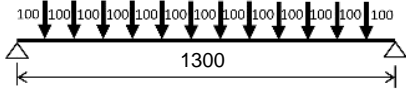
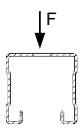
Bezeichnungen siehe Anhang D3

Hilti Montageschiene MQ-41-L

Anhang D19

Durchbiegungsverhalten Schiene bei erhöhten Temperaturen

Tabelle D20: Rechnerisch ermittelte Verformungen bei erhöhten Temperaturen für Montageschiene MQ-41-L

System [Abmessungen in mm]	Last- richtung	σ_B	$V^{10)}$	$F^{11)}$	$\delta_{tmax;B}$	$t_{max;B}$	δ_{30}	δ_{60}	δ_{90}	δ_{120}
		[N/mm ²]	-	[N]	[mm]	[min]	[mm]	[mm]	[mm]	[mm]
		5	0.5	22.22	24.40	120.00	20.62	20.62	23.18	24.40
		10	0.5	54.43	155.81	120.00	53.44	98.96	138.88	155.81
		15	0.5	86.64	280.67	120.00	92.97	183.12	251.92	280.67
		20	0.5	118.85	351.34	120.00	156.53	262.70	326.19	351.34
		25	0.5	151.06	56.74	21.67	-	-	-	-
		30	0.5	183.27	86.73	21.67	-	-	-	-
		5	0.5	22.22	25.01	120.00	20.68	20.68	23.77	25.01
		10	0.5	54.43	145.27	120.00	54.01	99.39	134.74	145.27
		15	0.5	86.64	239.64	100.00	93.97	162.04	226.49	-
		20	0.5	118.85	227.48	55.00	140.92	-	-	-
		25	0.5	151.06	57.97	21.67	-	-	-	-
		30	0.5	183.27	85.95	21.67	-	-	-	-
		5	0.92	72.21	64.86	120.00	28.97	48.13	61.09	64.86
		10	0.92	176.89	20.07	21.67	-	-	-	-
		15	0.92	281.57	18.16	20.01	-	-	-	-
		20	0.92	386.25	17.42	18.34	-	-	-	-
		25	0.92	490.93	16.95	16.67	-	-	-	-
		30	0.92	595.61	23.07	16.67	-	-	-	-
		5	0.92	72.21	46.99	120.00	28.62	38.89	45.39	46.99
		10	0.92	176.89	150.29	120.00	76.60	116.00	141.07	150.29
		15	0.92	281.57	195.60	120.00	114.30	154.58	183.13	195.60
		20	0.92	386.25	194.74	71.67	144.30	182.05	-	-
		25	0.92	490.93	186.81	41.67	167.60	-	-	-
		30	0.92	595.61	177.80	28.34	-	-	-	-
		5	0.67	3.44	49.33	120.00	27.93	38.58	47.61	49.33
		10	0.67	8.42	146.86	120.00	67.87	108.20	136.41	146.86
		15	0.67	13.41	197.59	120.00	104.63	149.12	182.54	197.59
		20	0.67	18.39	233.73	120.00	137.66	180.52	215.95	233.73
		25	0.67	23.38	263.37	120.00	170.28	213.03	243.60	263.37
		30	0.67	28.36	290.53	120.00	187.73	230.21	268.82	290.53
		5	0.67	3.44	46.77	120.00	27.02	36.96	45.19	46.77
		10	0.67	8.42	159.31	120.00	69.93	117.04	148.59	159.31
		15	0.67	13.41	218.58	120.00	112.04	164.69	202.29	218.58
		20	0.67	18.39	266.02	120.00	151.36	204.02	244.90	266.02
		25	0.67	23.38	268.40	73.33	187.15	246.92	-	-
		30	0.67	28.36	111.20	21.67	-	-	-	-

¹⁰⁾ Momentenvolligkeitsgrad ohne Anteil aus Schieneneigengewicht

¹¹⁾ Größe der Einzellast des ausgewiesenen Systems

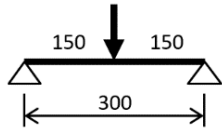
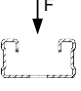
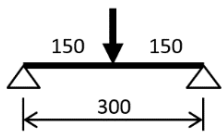
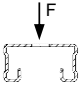
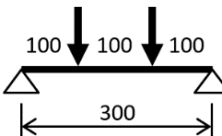
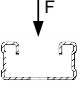
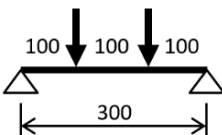
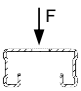
Bezeichnungen siehe Anhang D3

Hilti Montageschiene MQ-41-L

Anhang D20

Durchbiegungsverhalten Schiene bei erhöhten Temperaturen

Tabelle D21: Rechnerisch ermittelte Verformungen bei erhöhten Temperaturen für Montageschiene MQ-21.5

System [Abmessungen in mm]	Last- richtung	σ_B	$V^{10)}$	$F^{11)}$	$\delta_{t_{max};B}$	$t_{max,B}$	δ_{30}	δ_{60}	δ_{90}	δ_{120}
		[N/mm ²]	-	[N]	[mm]	[min]	[mm]	[mm]	[mm]	[mm]
		5	0.5	50.93	35.90	120.00	0.78	16.18	35.66	35.90
		10	0.5	103.51	41.97	120.00	2.41	20.30	41.48	41.97
		15	0.5	156.08	50.47	120.00	4.17	25.12	48.98	50.47
		20	0.5	208.66	63.64	120.00	6.62	31.73	59.30	63.64
		25	0.5	261.24	74.39	120.00	9.74	38.50	68.40	74.39
		30	0.5	313.82	83.86	120.00	13.10	44.68	76.57	83.86
		5	0.5	50.93	36.31	120.00	0.93	16.52	36.05	36.31
		10	0.5	103.51	43.42	120.00	2.77	21.19	42.80	43.42
		15	0.5	156.08	54.41	120.00	4.88	27.04	52.11	54.41
		20	0.5	208.66	70.06	120.00	7.75	34.64	64.27	70.06
		25	0.5	261.24	82.33	113.33	11.45	42.65	75.48	120.75
		30	0.5	313.82	81.67	86.67	16.13	50.45	124.59	137.97
		5	0.67	38.2	36.89	120.00	1.17	17.05	36.62	36.89
		10	0.67	77.63	45.83	120.00	3.31	22.57	44.97	45.83
		15	0.67	117.06	58.77	120.00	5.82	29.52	55.58	58.77
		20	0.67	156.5	71.53	120.00	9.62	37.44	66.21	71.53
		25	0.67	195.93	81.04	120.00	13.74	44.38	74.82	81.04
		30	0.67	235.36	89.52	120.00	19.59	50.50	82.16	89.52
		5	0.67	38.2	37.36	120.00	1.35	17.44	37.07	37.36
		10	0.67	77.63	47.56	120.00	3.75	23.70	46.61	47.56
		15	0.67	117.06	62.66	120.00	6.71	31.95	59.10	62.66
		20	0.67	156.5	77.13	120.00	11.11	41.12	71.29	77.13
		25	0.67	195.93	87.84	120.00	15.97	49.17	80.99	87.84
		30	0.67	235.36	96.75	120.00	23.04	56.32	89.43	96.75

¹⁰⁾ Momentenvolligkeitsgrad ohne Anteil aus Schieneneigengewicht

¹¹⁾ Größe der Einzellast des ausgewiesenen Systems

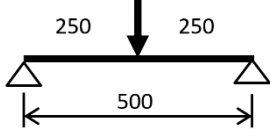
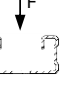
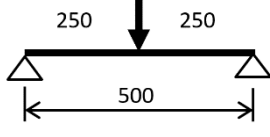
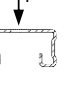
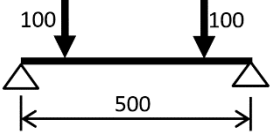
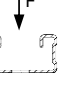
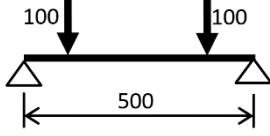
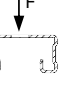
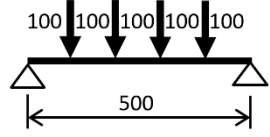
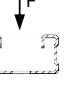
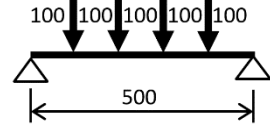
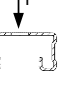
Bezeichnungen siehe Anhang D3

Hilti Montageschiene MQ-21.5

Anhang D21

Durchbiegungsverhalten Schiene bei erhöhten Temperaturen

Tabelle D22: Rechnerisch ermittelte Verformungen bei erhöhten Temperaturen für Montageschiene MQ-21.5

System [Abmessungen in mm]	Last- richtung	σ_B	$V^{10)}$	$F^{11)}$	$\delta_{t_{max};B}$	$t_{max,B}$	δ_{30}	δ_{60}	δ_{90}	δ_{120}
		[N/mm ²]	-	[N]	[mm]	[min]	[mm]	[mm]	[mm]	[mm]
		5	0.5	28.80	38.56	120	2.27	18.42	38.12	38.56
		10	0.5	60.35	55.26	120	6.78	29.72	54.09	55.26
		15	0.5	91.89	75.41	120	11.65	42.14	71.81	75.41
		20	0.5	123.44	96.70	120	18.46	55.66	89.49	96.70
		25	0.5	154.99	113.39	120	26.10	67.52	103.94	113.39
		30	0.5	186.53	128.30	120	34.30	77.91	116.97	128.3
		5	0.5	28.80	38.97	120	2.42	18.77	38.51	38.97
		10	0.5	60.35	56.87	120	7.15	30.70	55.57	56.87
		15	0.5	91.89	79.20	120	12.45	44.18	74.89	79.20
		20	0.5	123.44	102.39	120	19.77	58.6	93.99	102.39
		25	0.5	154.99	120.75	120	27.99	71.25	109.85	120.75
		30	0.5	186.53	137.97	120	37.11	82.73	124.59	137.97
		5	0.80	36.00	42.70	120	3.89	22.04	42.14	42.70
		10	0.80	75.43	67.72	120	10.62	38.23	65.44	67.72
		15	0.80	114.86	86.05	120	18.48	52.16	81.68	86.05
		20	0.80	154.30	101.46	120	28.53	64.07	95.19	101.46
		25	0.80	193.73	113.54	120	36.97	73.50	106.03	113.54
		30	0.80	233.16	123.53	120	44.64	81.41	115.08	123.53
		5	0.80	36.00	42.99	120	4.01	22.29	42.41	42.99
		10	0.80	75.43	68.61	120	10.95	39.02	66.35	68.61
		15	0.80	114.86	86.95	120	19.09	53.23	82.73	86.95
		20	0.80	154.30	101.46	120	29.44	65.14	95.76	101.46
		25	0.80	193.73	112.58	120	38.16	74.56	106.11	112.58
		30	0.80	233.16	121.50	120	45.82	82.33	114.61	121.50
		5	0.67	12.00	41.09	120	3.29	20.62	40.56	41.09
		10	0.67	25.14	62.83	120	9.02	34.66	60.92	62.83
		15	0.67	38.29	82.20	120	15.38	47.97	77.85	82.20
		20	0.67	51.43	99.29	120	24.04	60.29	92.53	99.29
		25	0.67	64.58	112.50	120	32.26	70.41	104.25	112.50
		30	0.67	77.72	123.34	120	40.24	79.04	114.13	123.34
		5	0.67	12.00	41.45	120	3.43	20.93	40.92	41.45
		10	0.67	25.14	65.08	120	9.53	36.28	63.16	65.08
		15	0.67	38.29	86.83	120	16.61	51.22	82.04	86.83
		20	0.67	51.43	105.54	120	26.14	64.66	98.14	105.54
		25	0.67	64.58	120.13	120	35.15	75.80	111.17	120.13
		30	0.67	77.72	132.38	120	44.49	85.43	122.39	132.38

¹⁰⁾ Momentenvolligkeitsgrad ohne Anteil aus Schieneneigengewicht

¹¹⁾ Größe der Einzellast des ausgewiesenen Systems

Bezeichnungen siehe Anhang D3

Hilti Montageschiene MQ-21.5

Anhang D22

Durchbiegungsverhalten Schiene bei erhöhten Temperaturen

Tabelle D23: Rechnerisch ermittelte Verformungen bei erhöhten Temperaturen für Montageschiene MQ-21.5

System [Abmessungen in mm]	Last- richtung	σ_B	$V^{(10)}$	$F^{(11)}$	$\delta_{t_{max},B}$	$t_{max,B}$	δ_{30}	δ_{60}	δ_{90}	δ_{120}
		[N/mm ²]	-	[N]	[mm]	[min]	[mm]	[mm]	[mm]	[mm]
		5	0.5	18.69	42.87	120	4.66	22.06	42.11	42.87
		10	0.5	41.22	74.36	120	13.52	43.69	72.19	74.36
		15	0.5	63.75	104.04	120	23.00	63.98	98.56	104.04
		20	0.5	86.29	130.51	120	35.11	82.48	121.10	130.51
		25	0.5	108.82	153.08	120	47.32	98.46	140.66	153.08
		30	0.5	131.35	174.34	120	59.20	112.91	159.25	174.34
		5	0.5	18.69	43.40	120	4.84	22.51	42.62	43.40
		10	0.5	41.22	76.38	120	14.02	44.91	74.00	76.38
		15	0.5	63.75	108.46	120	23.97	66.31	102.11	108.46
		20	0.5	86.29	137.93	120	36.79	86.23	126.89	137.93
		25	0.5	108.82	162.90	120	49.70	103.6	148.57	162.9
		30	0.5	131.35	187.15	120	62.72	119.45	169.73	187.15
		5	0.86	32.70	50.60	120	7.76	28.86	49.62	50.60
		10	0.86	72.14	89.24	120	20.84	55.64	85.67	89.24
		15	0.86	111.57	111.23	120	33.73	72.83	105.44	111.23
		20	0.86	151.00	127.15	120	47.68	86.66	120.00	127.15
		25	0.86	190.44	140.99	120	58.93	98.17	132.62	140.99
		30	0.86	229.87	153.09	120	68.00	107.86	143.64	153.09
		5	0.86	32.70	50.88	120	7.91	29.12	49.88	50.88
		10	0.86	72.14	89.61	120	21.25	56.31	86.14	89.61
		15	0.86	111.57	111.33	120	34.31	73.48	105.72	111.33
		20	0.86	151.00	126.48	120	48.23	86.82	119.71	126.48
		25	0.86	190.44	138.61	120	59.41	97.81	131.17	138.61
		30	0.86	229.87	148.70	120	68.43	106.94	140.90	148.70
		5	0.67	5.45	48.50	120	6.85	26.86	47.57	48.50
		10	0.67	12.02	83.79	120	17.68	50.71	80.55	83.79
		15	0.67	18.59	107.65	120	28.74	68.63	101.88	107.65
		20	0.67	25.17	126.88	120	41.79	83.83	118.85	126.88
		25	0.67	31.74	143.21	120	53.33	96.53	133.38	143.21
		30	0.67	38.31	156.98	120	63.07	107.34	145.85	156.98
		5	0.67	5.45	48.87	120	6.96	27.19	47.94	48.87
		10	0.67	12.02	87.69	120	18.60	53.55	84.37	87.69
		15	0.67	18.59	114.39	120	31.05	73.73	108.10	114.39
		20	0.67	25.17	136.65	120	45.66	90.78	127.59	136.65
		25	0.67	31.74	155.27	120	58.34	105.08	144.28	155.27
		30	0.67	38.31	171.28	120	69.47	117.53	158.93	171.28

¹⁰⁾ Momentenvolligkeitsgrad ohne Anteil aus Schieneneigengewicht

¹¹⁾ Größe der Einzellast des ausgewiesenen Systems

Bezeichnungen siehe Anhang D3

Hilti Montageschiene MQ-21.5

Anhang D23

Durchbiegungsverhalten Schiene bei erhöhten Temperaturen

Tabelle D24: Rechnerisch ermittelte Verformungen bei erhöhten Temperaturen für Montageschiene MQ-21.5

System [Abmessungen in mm]	Last- richtung	σ_B	$V^{(10)}$	$F^{(1)}$	$\delta_{t_{max};B}$	$t_{max,B}$	δ_{30}	δ_{60}	δ_{90}	δ_{120}
		[N/mm ²]	-	[N]	[mm]	[min]	[mm]	[mm]	[mm]	[mm]
	↓ F	5	0.5	12.58	49.30	120	8.15	27.51	48.11	49.30
		10	0.5	30.11	97.00	120	22.72	61.15	93.67	97.00
		15	0.5	47.63	133.93	120	37.51	87.74	126.71	133.93
		20	0.5	65.16	166.00	120	54.52	110.89	154.42	166.00
		25	0.5	82.68	195.66	120	70.96	131.59	180.33	195.66
		30	0.5	100.21	224.81	120	85.93	151.20	206.06	224.81
	↓ F	5	0.5	12.58	50.15	120	8.43	28.22	48.92	50.15
		10	0.5	30.11	100.38	120	23.50	63.05	96.58	100.38
		15	0.5	47.63	140.68	120	39.17	91.52	132.14	140.68
		20	0.5	65.16	176.76	120	57.49	116.62	162.83	176.76
		25	0.5	82.68	210.43	120	74.93	139.19	191.89	210.43
		30	0.5	100.21	246.64	120	91.48	160.73	222.17	246.64
	↓ F	5	0.89	28.31	59.71	120	12.57	36.75	58.19	59.71
		10	0.89	67.74	109.76	120	33.00	73.01	105.00	109.76
		15	0.89	107.17	136.23	120	49.91	93.70	128.83	136.23
		20	0.89	146.61	155.10	120	66.20	109.16	146.16	155.10
		25	0.89	186.04	170.24	120	79.48	122.17	160.26	170.24
		30	0.89	225.47	183.31	120	90.35	133.58	172.51	183.31
	↓ F	5	0.89	28.31	60.01	120	12.81	37.04	58.47	60.01
		10	0.89	67.74	109.90	120	33.61	73.67	105.30	109.90
		15	0.89	107.17	135.71	120	50.61	94.18	128.64	135.71
		20	0.89	146.61	153.73	120	66.66	109.25	145.32	153.73
		25	0.89	186.04	167.79	120	79.68	121.48	158.60	167.79
		30	0.89	225.47	179.25	120	90.29	132.01	169.69	179.25
	↓ F	5	0.67	2.83	60.12	120	12.26	36.47	58.61	60.12
		10	0.67	6.77	106.43	120	29.17	68.93	101.71	106.43
		15	0.67	10.72	134.39	120	44.68	90.24	126.82	134.39
		20	0.67	14.66	155.11	120	60.88	107.38	145.56	155.11
		25	0.67	18.60	173.28	120	74.92	122.17	161.93	173.28
		30	0.67	22.55	189.33	120	86.68	134.97	176.48	189.33
	↓ F	5	0.67	2.83	60.06	120	12.17	36.48	58.56	60.06
		10	0.67	6.77	112.27	120	30.64	73.32	107.41	112.27
		15	0.67	10.72	143.63	120	48.42	97.53	135.54	143.63
		20	0.67	14.66	168.45	120	66.87	117.58	157.76	168.45
		25	0.67	18.60	190.50	120	82.58	134.83	177.65	190.50
		30	0.67	22.55	210.11	120	95.88	150.19	195.66	210.11

¹⁰⁾ Momentenvolligkeitsgrad ohne Anteil aus Schieneneigengewicht

¹¹⁾ Größe der Einzellast des ausgewiesenen Systems

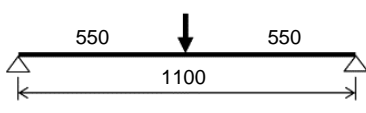
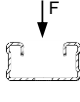
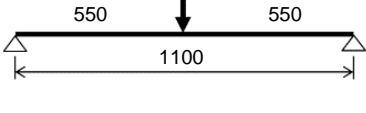
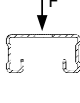
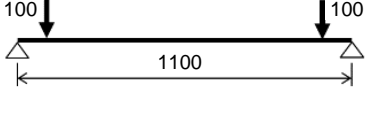
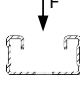
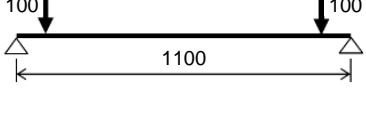
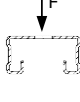
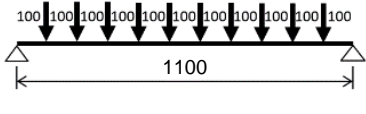
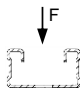
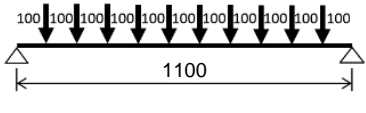
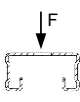
Bezeichnungen siehe Anhang D3

Hilti Montageschiene MQ-21.5

Anhang D24

Durchbiegungsverhalten Schiene bei erhöhten Temperaturen

Tabelle D25: Rechnerisch ermittelte Verformungen bei erhöhten Temperaturen für Montageschiene MQ-21.5

System [Abmessungen in mm]	Last- richtung	σ_B	$V^{(10)}$	$F^{(11)}$	$\delta_{t_{max},B}$	$t_{max,B}$	δ_{30}	δ_{60}	δ_{90}	δ_{120}
		[N/mm ²]	-	[N]	[mm]	[min]	[mm]	[mm]	[mm]	[mm]
		5	0.5	8.30	58.35	120	12.96	35.24	56.58	58.35
		10	0.5	22.64	121.75	120	34.22	80.87	117.12	121.75
		15	0.5	36.97	165.83	120	54.34	113.17	156.63	165.83
		20	0.5	51.31	203.81	120	75.93	141.19	189.97	203.81
		25	0.5	65.65	241.63	120	96.43	167.46	223.46	241.63
		30	0.5	79.99	279.41	120	114.70	193.19	257.28	279.41
		5	0.5	8.30	59.5	120	13.32	36.14	57.68	59.50
		10	0.5	22.64	126.67	120	35.42	83.71	121.31	126.67
		15	0.5	36.97	173.94	120	56.99	118.18	163.33	173.94
		20	0.5	51.31	216.43	120	80.25	148.38	199.96	216.43
		25	0.5	65.65	259.67	120	101.84	176.81	237.55	259.67
		30	0.5	79.99	306.71	120	121.67	204.71	276.92	306.71
		5	0.91	22.82	69.26	120	18.02	45.01	67.13	69.26
		10	0.91	62.25	130.23	120	46.19	90.30	124.29	130.23
		15	0.91	101.68	161.70	120	66.83	114.64	152.57	161.7
		20	0.91	141.11	184.01	120	84.63	132.70	173.07	184.01
		25	0.91	180.55	201.82	120	99.75	147.39	189.68	201.82
		30	0.91	219.98	216.89	120	112.34	160.17	203.86	216.89
		5	0.91	22.82	68.61	120	17.85	44.48	66.48	68.61
		10	0.91	62.25	130.13	120	46.22	90.65	124.46	130.13
		15	0.91	101.68	160.84	120	67.02	114.88	152.17	160.84
		20	0.91	141.11	182.13	120	84.68	132.58	171.88	182.13
		25	0.91	180.55	198.81	120	99.68	146.72	187.62	198.81
		30	0.91	219.98	212.34	120	111.95	158.70	200.66	212.34
		5	0.67	1.52	76.47	120	19.98	49.77	74.18	76.47
		10	0.67	4.15	129.94	120	43.13	88.32	123.64	129.94
		15	0.67	6.78	161.32	120	62.26	112.41	151.87	161.32
		20	0.67	9.41	184.3	120	80.57	131.16	172.82	184.30
		25	0.67	12.04	203.64	120	96.48	147.46	190.54	203.64
		30	0.67	14.67	221.15	120	110.01	161.97	206.58	221.15
		5	0.67	1.52	75.34	120	19.33	49.06	73.09	75.34
		10	0.67	4.15	137.72	120	45.18	94.29	131.24	137.72
		15	0.67	6.78	173.66	120	67.46	122.15	163.62	173.66
		20	0.67	9.41	201.15	120	88.83	144.74	188.65	201.15
		25	0.67	12.04	225.91	120	107.07	164.77	211.23	225.91
		30	0.67	14.67	248.49	120	122.64	182.8	232.05	248.49

¹⁰⁾ Momentenvolligkeitsgrad ohne Anteil aus Schieneineigengewicht

¹¹⁾ Größe der Einzellast des ausgewiesenen Systems

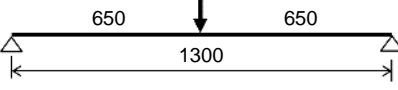
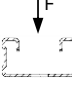
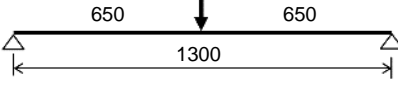
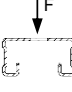
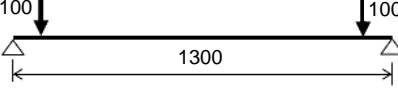
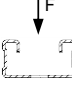
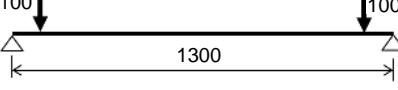
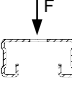
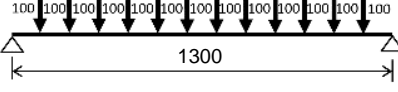
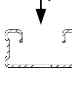
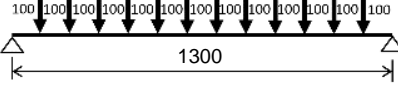
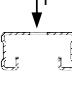
Bezeichnungen siehe Anhang D3

Hilti Montageschiene MQ-21.5

Anhang D25

Durchbiegungsverhalten Schiene bei erhöhten Temperaturen

Tabelle D26: Rechnerisch ermittelte Verformungen bei erhöhten Temperaturen für Montageschiene MQ-21.5

System [Abmessungen in mm]	Last- richtung	σ_B	$V^{10)}$	$F^{11)}$	$\delta_{tmax;B}$	$t_{max;B}$	δ_{30}	δ_{60}	δ_{90}	δ_{120}
		[N/mm ²]	-	[N]	[mm]	[min]	[mm]	[mm]	[mm]	[mm]
		5	0.5	4.99	70.37	120	19.34	45.57	67.88	70.37
		10	0.5	17.12	148.28	120	47.84	102.40	142.18	148.28
		15	0.5	29.26	199.68	120	73.17	140.21	188.29	199.68
		20	0.5	41.39	244.11	120	98.98	173.42	227.91	244.11
		25	0.5	53.52	290.84	120	123.4	206.14	269.93	290.84
		30	0.5	65.66	337.33	120	145.42	238.51	312.15	337.33
		5	0.5	4.99	69.03	120	18.76	44.41	66.57	69.03
		10	0.5	17.12	148.92	120	47.55	102.68	142.83	148.92
		15	0.5	29.26	201.38	120	73.31	141.42	190.02	201.38
		20	0.5	41.39	245.28	120	99.88	175.08	229.31	245.28
		25	0.5	53.52	292.46	120	124.89	208.20	271.64	292.46
		30	0.5	65.66	338.82	120	147.19	240.38	313.45	338.82
		5	0.92	16.22	78.87	120	23.79	53.24	76.05	78.87
		10	0.92	55.66	151.53	120	59.88	107.99	144.35	151.53
		15	0.92	95.09	188.56	120	84.35	136.35	177.57	188.56
		20	0.92	134.52	214.56	120	103.59	157.21	201.46	214.56
		25	0.92	173.96	235.27	120	120.49	174.14	220.79	235.27
		30	0.92	213.39	252.73	120	134.83	188.67	237.23	252.73
		5	0.92	16.22	78.02	120	23.41	52.52	75.22	78.02
		10	0.92	55.66	152.1	120	59.93	108.82	145.22	152.10
		15	0.92	95.09	188.14	120	84.74	136.95	177.70	188.14
		20	0.92	134.52	212.89	120	103.82	157.33	200.59	212.89
		25	0.92	173.96	232.30	120	120.54	173.71	218.88	232.30
		30	0.92	213.39	248.10	120	134.54	187.49	234.07	248.10
		5	0.67	0.77	96.8	120	30.36	66.32	93.51	96.80
		10	0.67	2.65	154.08	120	59.03	108.42	146.12	154.08
		15	0.67	4.53	188.24	120	80.96	134.78	176.91	188.24
		20	0.67	6.41	213.68	120	100.64	155.24	200.14	213.68
		25	0.67	8.28	234.66	120	117.97	172.76	219.49	234.66
		30	0.67	10.16	253.24	120	132.93	188.58	236.72	253.24
		5	0.67	0.77	91.15	120	27.59	62.56	88.13	91.15
		10	0.67	2.65	160.32	120	59.87	113.66	152.69	160.32
		15	0.67	4.53	200.42	120	84.98	144.67	188.89	200.42
		20	0.67	6.41	230.68	120	108.25	169.16	216.69	230.68
		25	0.67	8.28	256.84	120	128.54	191.19	241.02	256.84
		30	0.67	10.16	281.15	120	146.18	211.36	263.61	281.15

¹⁰⁾ Momentenvolligkeitsgrad ohne Anteil aus Schieneneigengewicht

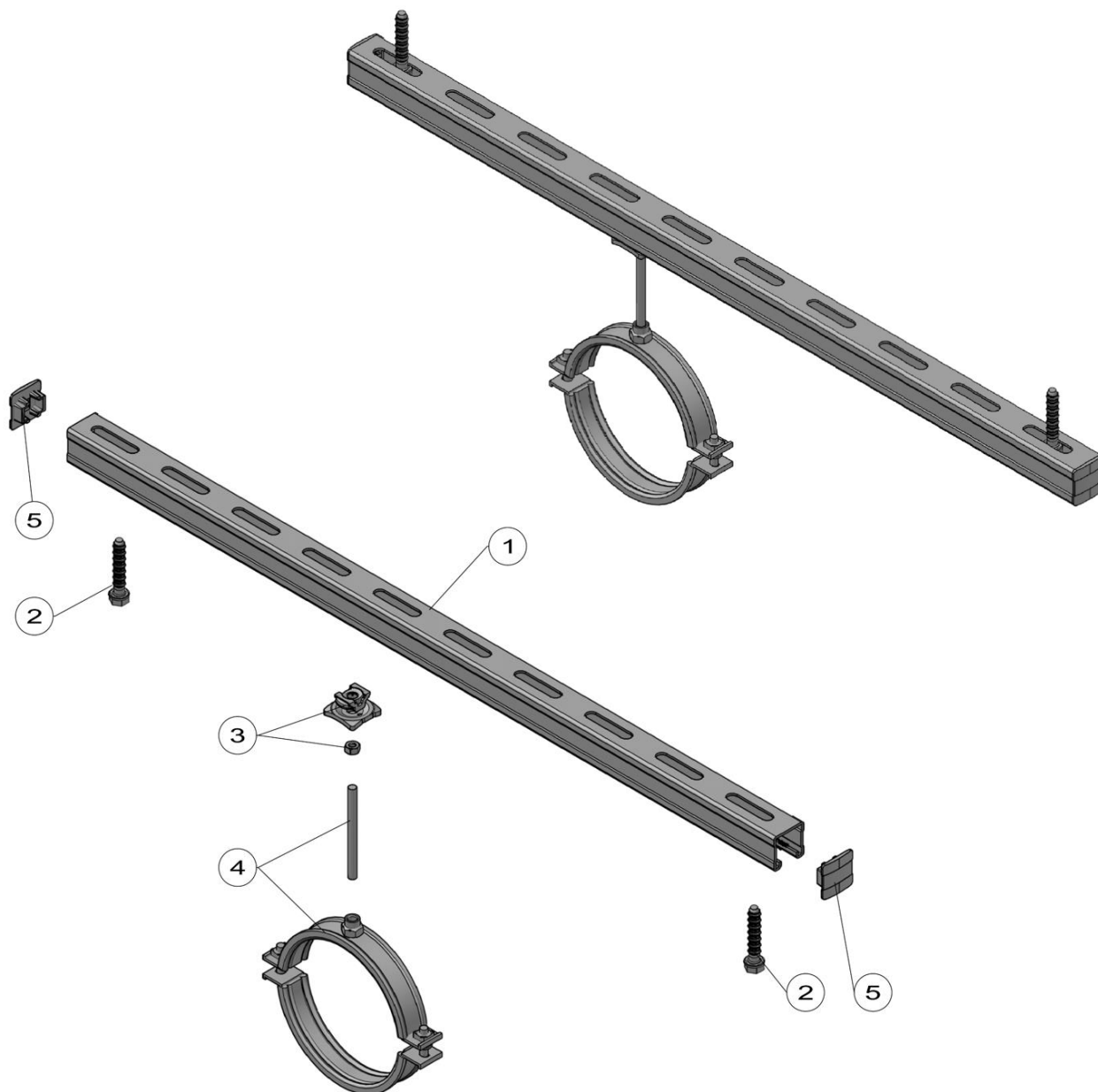
¹¹⁾ Größe der Einzellast des ausgewiesenen Systems

Bezeichnungen siehe Anhang D3

Hilti Montageschiene MQ-21.5

Anhang D26

Durchbiegungsverhalten Schiene bei erhöhten Temperaturen



Legende

- 1 MQ-41/3 oder MQ-41/3 LL
- 2 Befestiger zum Untergrund
- 3 Schellenanbindung MQA-B mit Sechskantmutter
- 4 Rohrschelle mit Gewindestange¹²⁾
- 5 MQZ-E41 Endkappe

¹²⁾ Anzahl, Typ und Anordnung der Rohrschellen variabel

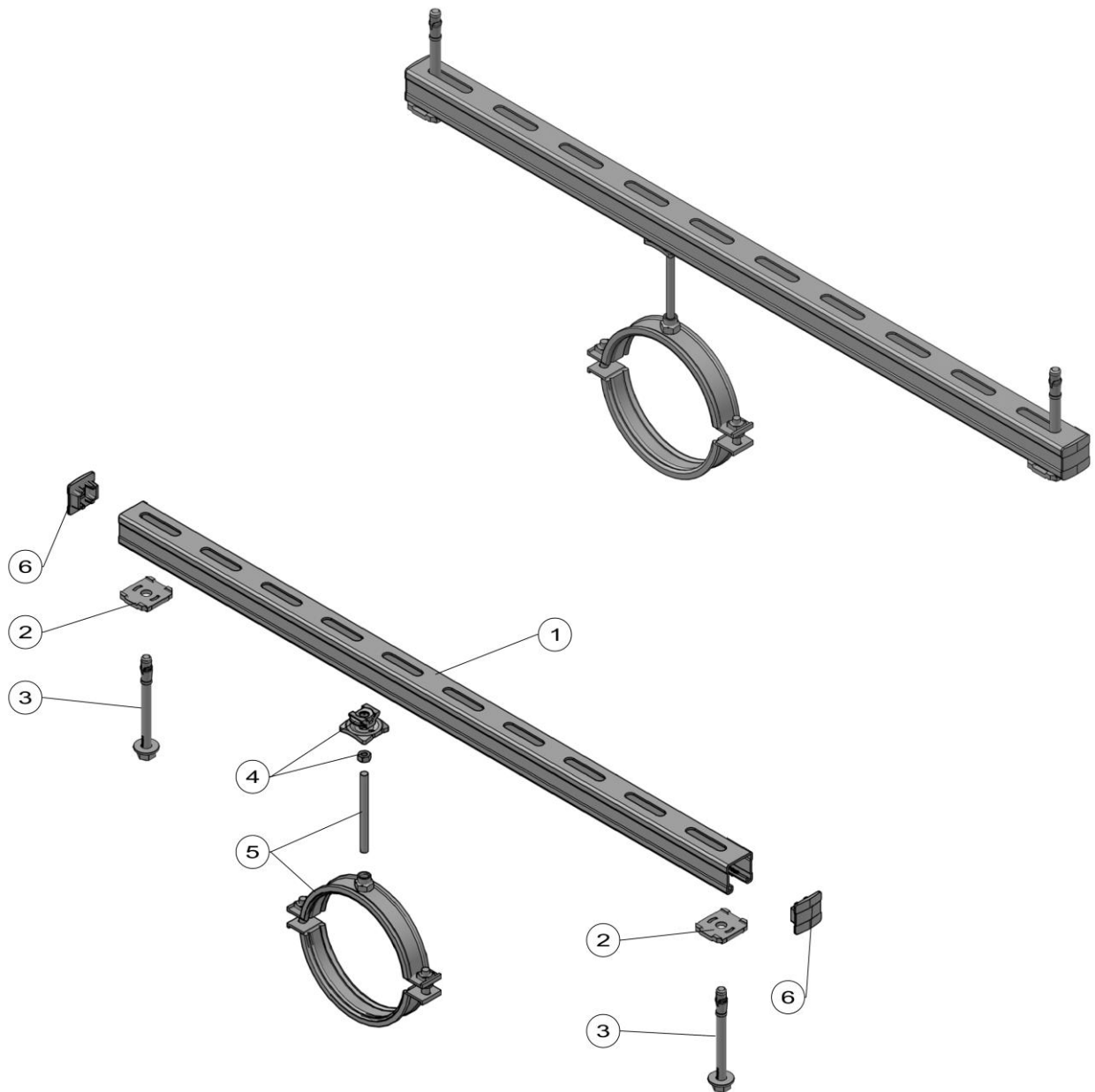
Anhang

- A1 nicht Bestandteil dieser ETA
- nicht Bestandteil dieser ETA
- nicht Bestandteil dieser ETA
- nicht Bestandteil dieser ETA

Hilti Montageschienen MQ-41/3 und Hilti Montageschienen MQ-41/3 LL

Einbauzustand für deckenmontierte Schienen: Befestigung im Schienenrücken für Anwendungen bei Raumtemperatur

Anhang E1
(informativ)



Legende

- 1 MQ-41/3 oder MQ-41/3 LL
- 2 Lochplatte MQZ-L11
- 3 Befestiger zum Untergrund
- 4 Schellenanbindung MQA-B mit Sechskantmutter
- 5 Rohrschelle mit Gewindestange¹²⁾
- 6 MQZ-E41 Endkappe

¹²⁾ Anzahl, Typ und Anordnung der Rohrschellen variabel

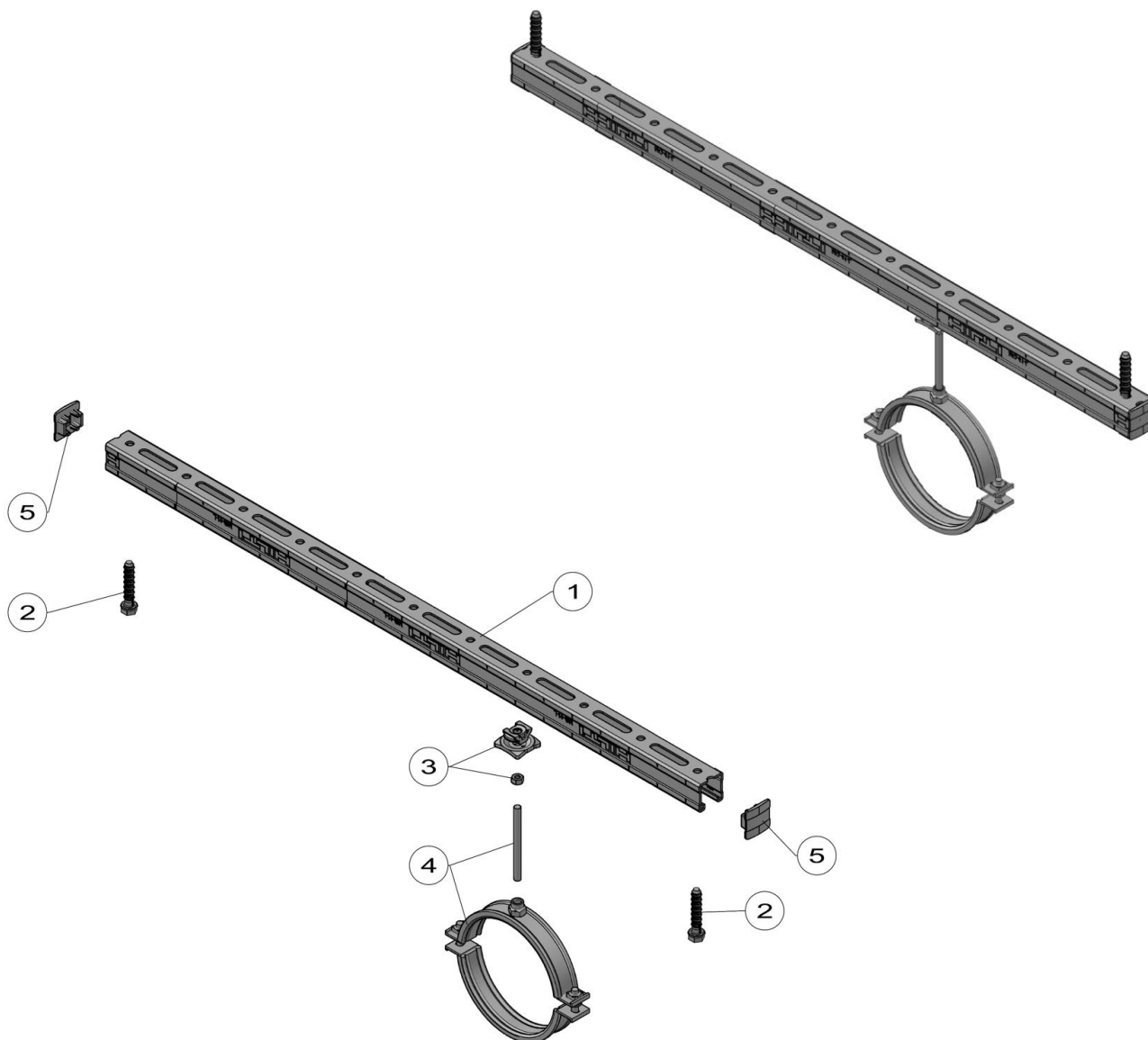
Anhang

- A1 nicht Bestandteil dieser ETA
- nicht Bestandteil dieser ETA
- nicht Bestandteil dieser ETA
- nicht Bestandteil dieser ETA
- nicht Bestandteil dieser ETA

Hilti Montageschienen MQ-41/3 und Hilti Montageschienen MQ-41/3 LL

Einbauzustand für deckenmontierte Schienen: Befestigung der Schiene mit MQZ-L Lochplatten für Anwendungen bei Raumtemperatur oder bei erhöhten Temperaturen

Anhang E2
(informativ)



Legende

- 1 MQ-41, MQ-41-L oder MQ-21.5
- 2 Befestiger zum Untergrund
- 3 Schellenanbindung MQA-B mit Sechskantmutter
- 5 Rohrschelle mit Gewindestange¹²⁾
- 6 MQZ-E41 oder MQZ-E21 Endkappe

¹²⁾ Anzahl, Typ und Anordnung der Rohrschellen variabel

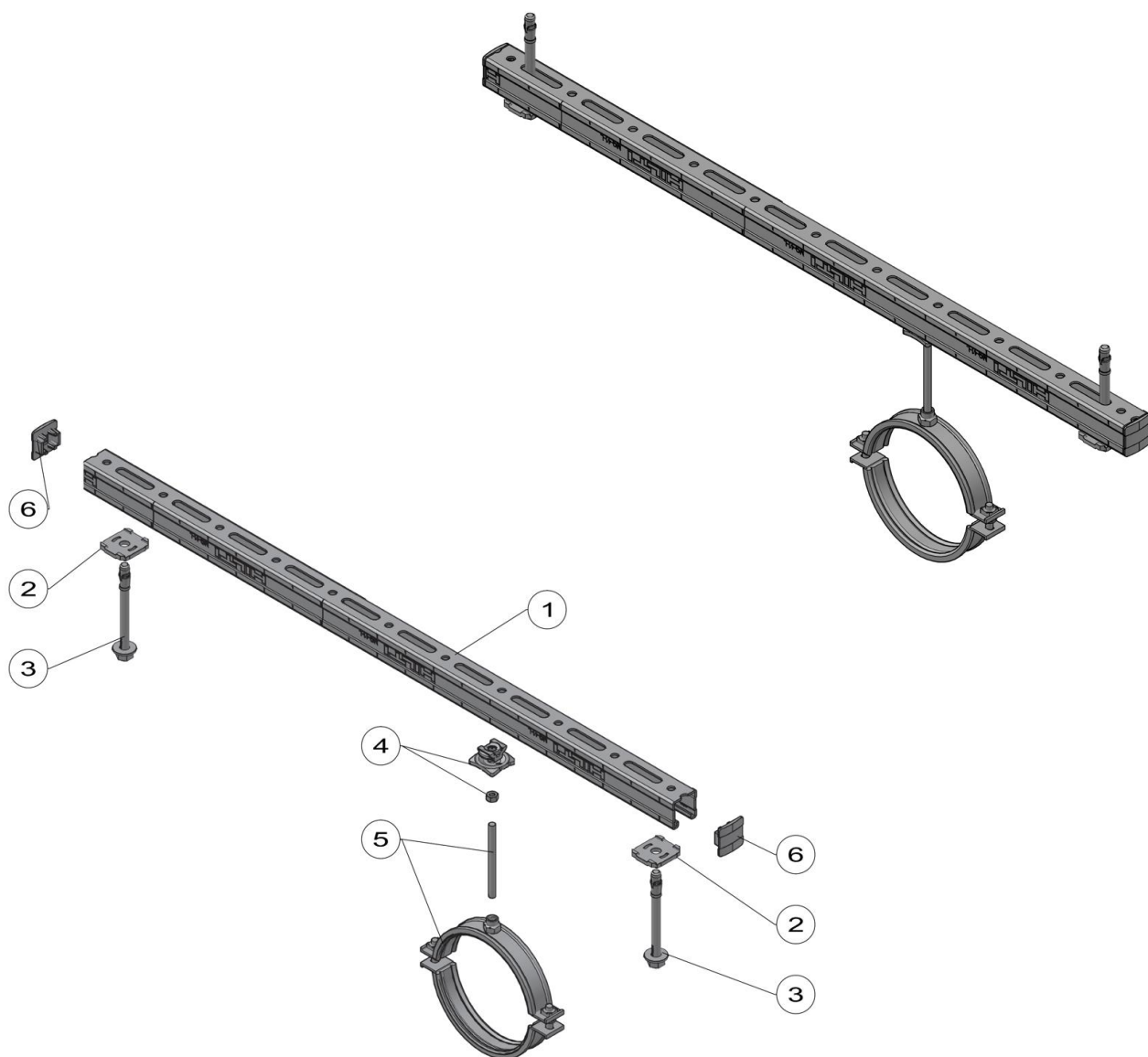
Anhang

- A2 nicht Bestandteil dieser ETA
- nicht Bestandteil dieser ETA
- nicht Bestandteil dieser ETA
- nicht Bestandteil dieser ETA

Hilti Montageschienen MQ-21.5, Hilti Montageschienen MQ-41 und
Hilti Montageschienen MQ-41-L

Einbauzustand für deckenmontierte Schienen: Befestigung im Schienenrücken für
Anwendungen bei Raumtemperatur und bei erhöhten Temperaturen

Anhang E3
(informativ)



Legende

- 1 MQ-41, MQ-41-L oder MQ-21.5
- 2 Lochplatte MQZ-L
- 3 Befestiger zum Untergrund
- 4 Schellenanbindung MQA-B mit Sechskantmutter
- 5 Rohrschelle mit Gewindestange¹²⁾
- 6 MQZ-E41 oder MQZ-E21 Endkappe

¹²⁾ Anzahl, Typ und Anordnung der Rohrschellen variabel

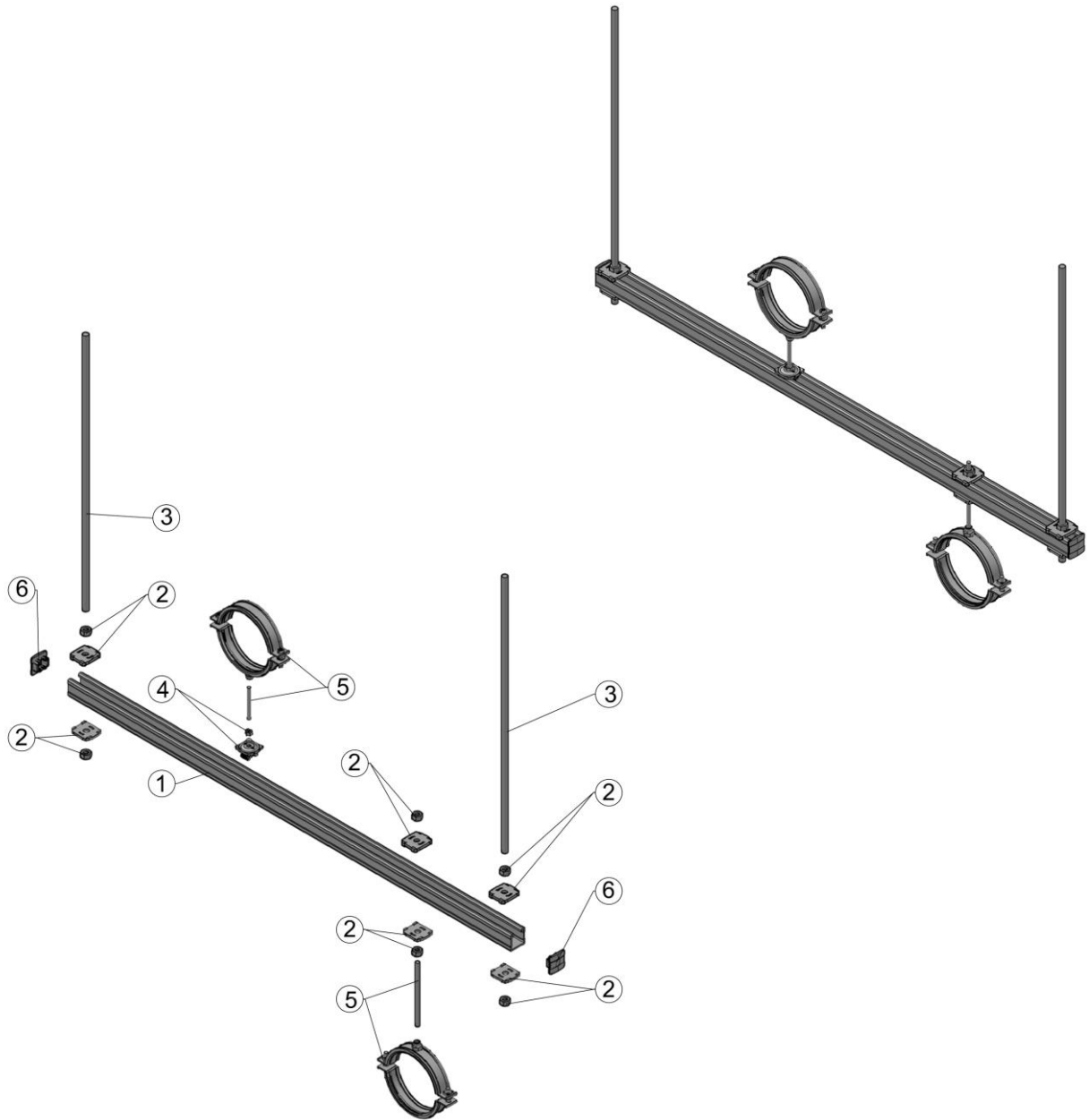
Anhang

- A2 nicht Bestandteil dieser ETA
- nicht Bestandteil dieser ETA
- nicht Bestandteil dieser ETA
- nicht Bestandteil dieser ETA
- nicht Bestandteil dieser ETA

Hilti Montageschienen MQ-21.5, Hilti Montageschienen MQ-41 und
Hilti Montageschienen MQ-41-L

Einbauzustand für deckenmontierte Schienen: Befestigung der Schiene mit MQZ-L
Lochplatten für Anwendungen bei Raumtemperatur oder bei erhöhten Temperaturen

Anhang E4
(informativ)



Legende

- 1 MQ-41/3, MQ-41/3 LL, MQ-41, MQ-41-L oder MQ-21.5
- 2 Lochplatte MQZ-L mit Sechskanmutter
- 3 Gewindestange
- 4 Schellenanbindung MQA-B mit Sechskanmutter
- 5 Rohrschelle mit Gewindestange¹²⁾
- 6 MQZ-E41 oder MQZ-E21 Endkappe

¹²⁾ Anzahl, Typ und Anordnung der Rohrschellen variabel

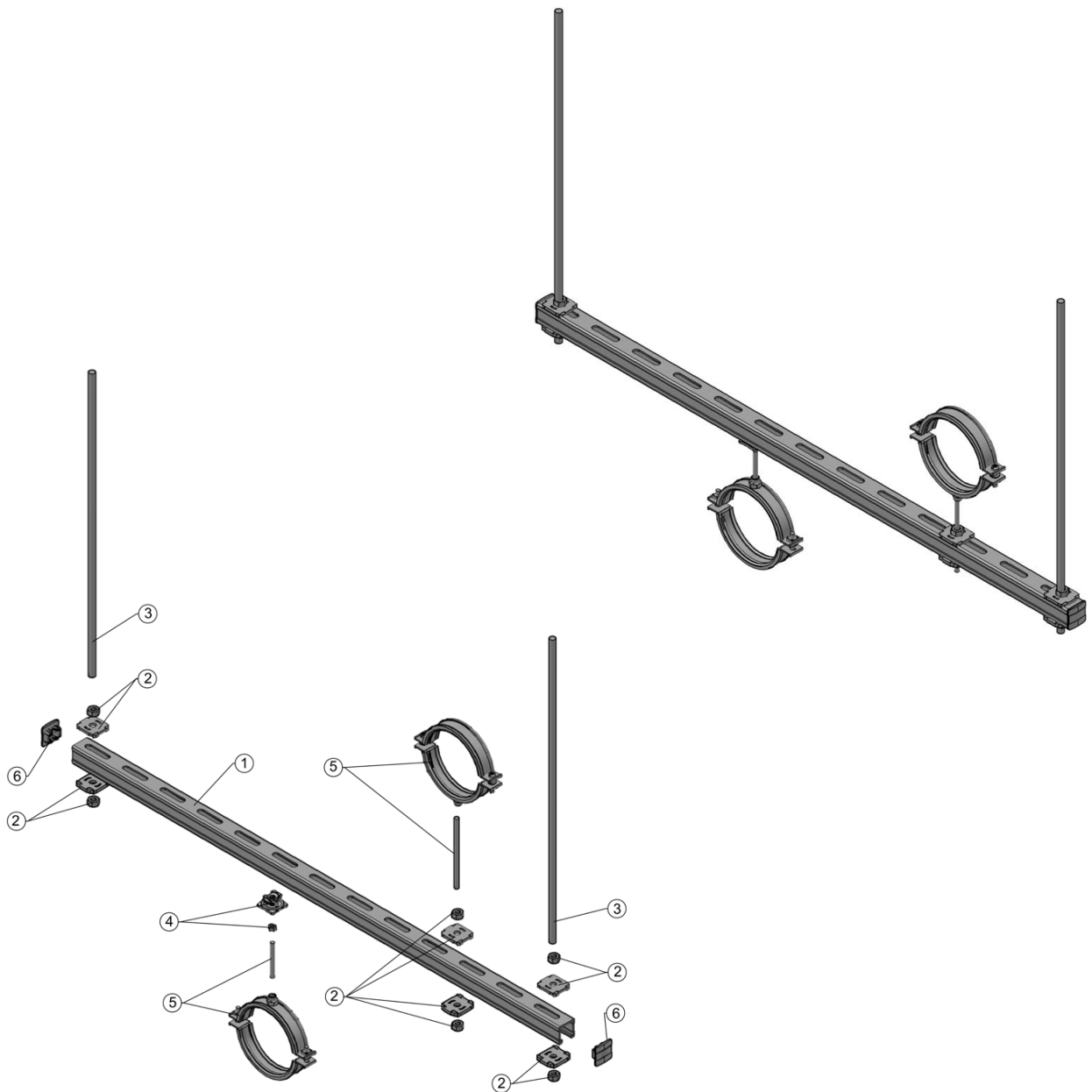
Anhang

- A1, A2
- nicht Bestandteil dieser ETA
- nicht Bestandteil dieser ETA
- nicht Bestandteil dieser ETA
- nicht Bestandteil dieser ETA
- nicht Bestandteil dieser ETA

Hilti Montageschienen MQ-41/3, Hilti Montageschienen MQ-41/3 LL,
Hilti Montageschienen MQ-21.5, Hilti Montageschienen MQ-41 und
Hilti Montageschienen MQ-41-L

Mit Gewindestangen abgehängte Schiene; Schienenöffnung oben

Anhang E5
(informativ)



Legende

- 1 MQ-41/3, MQ-41/3 LL, MQ-41, MQ-41-L oder MQ-21.5
- 2 Lochplatte MQZ-L mit Sechskantmutter
- 3 Gewindestange
- 4 MQA-B mit Sechskantmutter
- 5 Rohrschelle mit Gewindestange¹²⁾
- 6 MQZ-E41 oder MQZ-E21 Endkappe

¹²⁾ Anzahl, Typ und Anordnung der Rohrschellen variabel

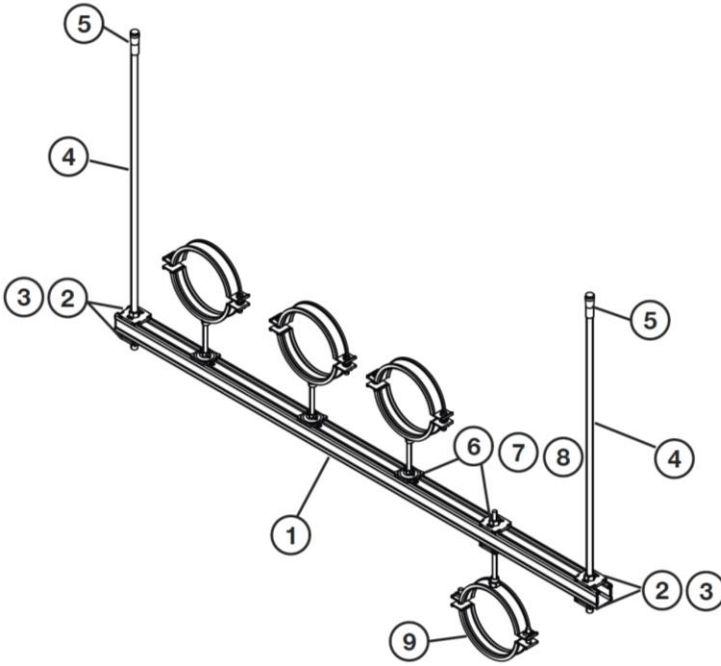
Anhang

- A1, A2 nicht Bestandteil dieser ETA
- nicht Bestandteil dieser ETA
- nicht Bestandteil dieser ETA
- nicht Bestandteil dieser ETA
- nicht Bestandteil dieser ETA

Hilti Montageschienen MQ-41/3, Hilti Montageschienen MQ-41/3 LL,
Hilti Montageschienen MQ-21.5, Hilti Montageschienen MQ-41 und
Hilti Montageschienen MQ-41-L

Mit Gewindestangen abgehängte Schiene; Schienenöffnung unten

Anhang E6
(informativ)



Bill of material / Stückliste				
Part of typical/ Applikationselement	Ref.	Opt.	Item no. / Artikel Nr.	Description / Bezeichnung
Channel / Schiene	1		2184772	MQ-21.5 3m channel*
	1		369596	MQ-41/3 3m channel*
	1		369591	MQ-41 3m channel*
	1		2141965	MQ-41-L 3m channel*
	1		2148102	MQ-41/3-LL 3m channel*
Structure / Aufbau	2	A	2199455	MQZ-L11 drilled plate
	2	B	2199456	MQZ-L13 drilled plate
Fixation / Befestigung	3	A	216466	M10 hexagon nut
	3	B	216467	M12 hexagon nut
	4	A	339795	AM10x1000 4.8 threaded rod**
	4	B	339797	AM12x1000 4.8 threaded rod**
	5	A	376967	HKD M10x40 drop-in anchor
	5	B	378544	HKD M12x50 drop-in anchor
Pipe Fixation / Rohrfixierung	6	A	2199452	MQA-M10-B piperig saddle
	6	B	2199455	MQZ-L11 drilled plate
	7		216466	M10 hexagon nut
	8		339795	AM10x1000 4.8 threaded rod**
	6	A	2199453	MQA-M12-B piperig saddle
	6	B	2199456	MQZ-L13 drilled plate
	7		216467	M12 hexagon nut
	8		339797	AM12x1000 4.8 threaded rod**
M16	6		2199454	MQA-M16-B piperig saddle
	7		216468	M16 hexagon nut
	8		216422	AM16x1000 4.8 threaded rod**
Pipe Ring / Rohrschelle	M10/ M12/ M16		20843 - 20898	MP-MI (from 3/8" to 244.5C, with M10, 12, 16)

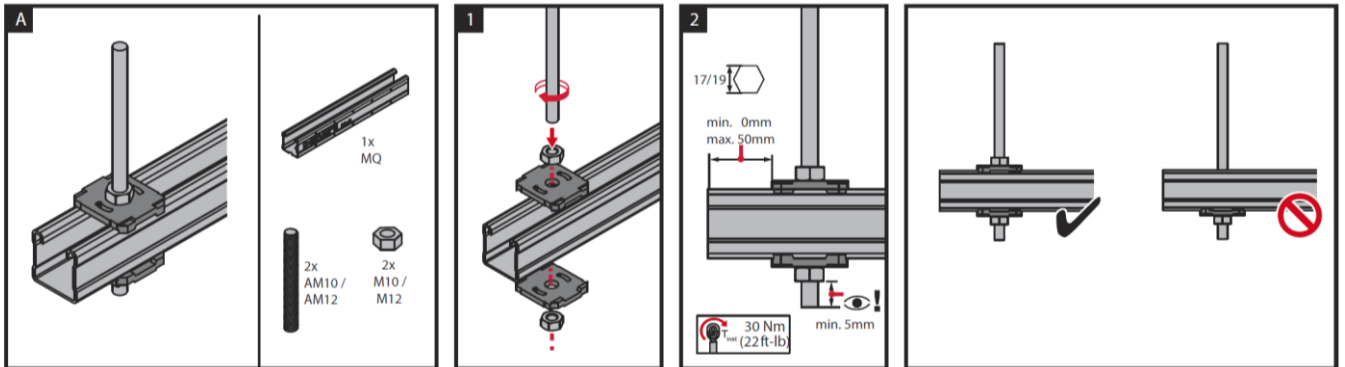
* other length of the channels also possible / * andere Schienenlängen auch möglich
** Threaded rod available in 1, 2 & 3 meters / Gewindestange erhältlich in 1, 2 & 3 Meter

Assembly Instructions / Montagehinweise

1

Please use the Threaded rod & Anchors either in closed long holes or closed round holes in the channel
Verwendung von Gewindestangen und Dübeln nur durch geschlossene Langlöcher bzw. Rundlöcher der Schiene

2 / 3 / 4

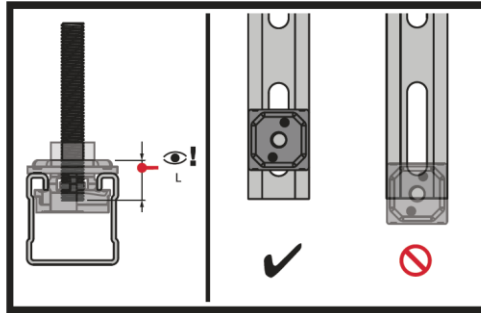
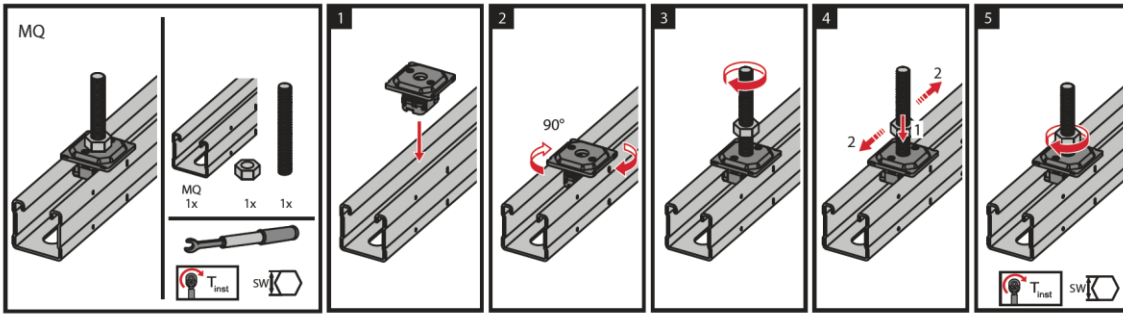


Hilti Montageschienen MQ-41/3, Hilti Montageschienen MQ-41/3 LL, Hilti Montageschienen MQ-21.5, Hilti Montageschienen MQ-41 und Hilti Montageschienen MQ-41-L

Allgemeine Montagehinweise: Mit Gewindestangen abgehängte Schiene mit Hilti MQ-41/3, MQ-41/3 LL, MQ-41, MQ-41-L und MQ-21.5

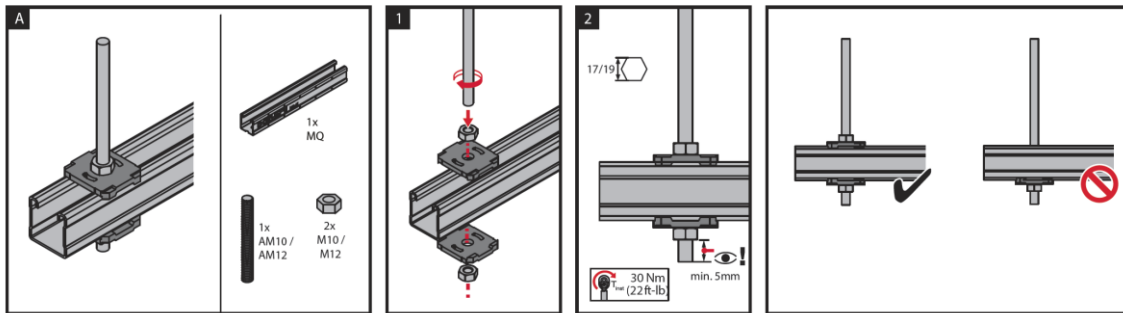
Anhang E7
(informativ)

6 / 7 / 8

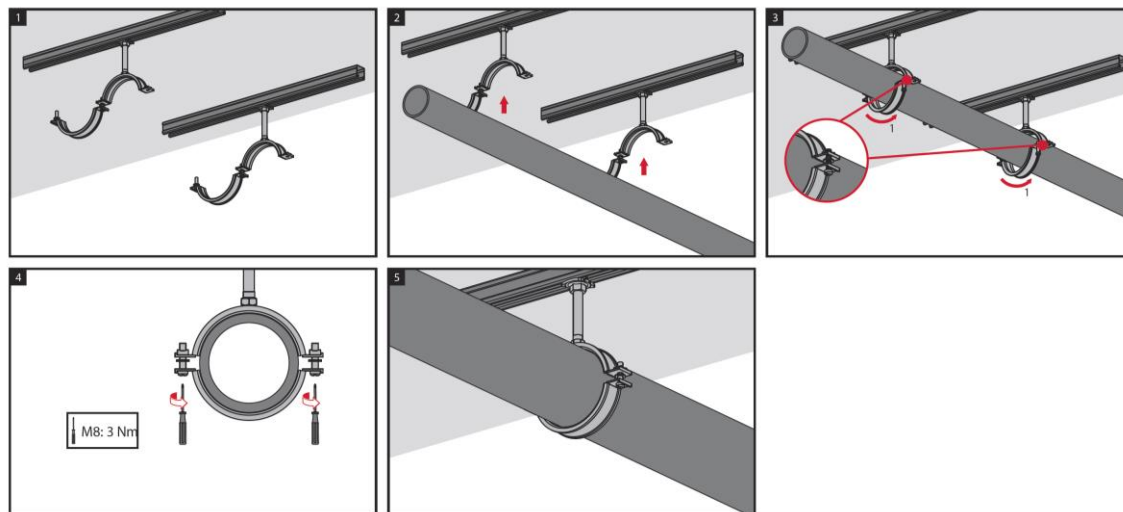


	SW	T_inst	L_min
M10	17 mm	18 Nm (14ft-lb)	18 mm
M12	19 mm	31 Nm (24ft-lb)	20 mm
M16	24 mm	40 Nm (30ft-lb)	23 mm

or / oder



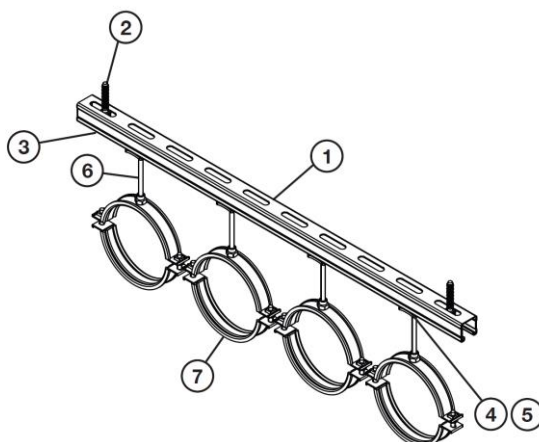
9



Hilti Montageschienen MQ-41/3, Hilti Montageschienen MQ-41/3 LL,
Hilti Montageschienen MQ-21.5, Hilti Montageschienen MQ-41 und
Hilti Montageschienen MQ-41-L

Allgemeine Montagehinweise: Mit Gewindestangen abgehängte Schiene
mit Hilti MQ-41/3, MQ-41/3 LL, MQ-41, MQ-41-L und MQ-21.5

Anhang E8
(informativ)



Stückliste für MQ-41/3, MQ-41/3 LL, MQ-41, MQ-41-L:

Stückliste für MQ-21.5:

Bill of material / Stückliste					Bill of material / Stückliste						
Part of typical/ Applikationselement		Ref.	Opt.	Item no. / Artikel Nr.	Description / Bezeichnung	Part of typical/ Applikationselement		Ref.	Opt.	Item no. / Artikel Nr.	Description / Bezeichnung
Structure / Aufbau	Channel / Schiene	1		369596	MQ-41/3 3m channel*	Structure / Aufbau	Channel / Schiene	1		2184772	MQ-21.5 3m channel*
		1		2048102	MQ-41/3 LL 3m channel*			2	A	2079797	HST3 M10x110 50/30 + MQZ-L11
		1		2141965	MQ-41-L 3m channel*			2	B	2105714	HUS3 -H 8x85 35/25/15 + MQZ-L11
Structure / Aufbau	Fixation / Befestigung	2	A	2105715	HST3 M10x130 70/50 + MQZ-L11	Structure / Aufbau	Fixation / Befestigung	2	A	2079797	HST3 M10x110 50/30 + MQZ-L11
		2	B	2079798	HUS3 -H 8x100 50/40/30 + MQZ-L11			2	B	2105714	HUS3 -H 8x85 35/25/15 + MQZ-L11
		3	A	2199455	MQZ-L11 drilled plate			3	A	2199455	MQZ-L11 drilled plate
Pipe Fixation / Rohr- fixierung	M10	4		2199452	MQA-M10-B piperig saddle	Pipe Fixation / Rohr- fixierung	M10	4		2199452	MQA-M10-B piperig saddle
		5		216466	M10 hexagon nut			5		216466	M10 hexagon nut
		6		339795	AM10x1000 4.8 threaded rod**			6		339795	AM10x1000 4.8 threaded rod**
	M12	4		2199453	MQA-M12-B piperig saddle	Pipe Fixation / Rohr- fixierung	M12	4		2199453	MQA-M12-B piperig saddle
		5		216467	M12 hexagon nut			5		216467	M12 hexagon nut
		6		339797	AM12x1000 4.8 threaded rod**			6		339797	AM12x1000 4.8 threaded rod**
M16	4		2199454	MQA-M16-B piperig saddle	Pipe Fixation / Rohr- fixierung	M16	4		2199454	MQA-M16-B piperig saddle	
	5		216468	M16 hexagon nut			5		216468	M16 hexagon nut	
	6		216422	AM16x1000 4.8 threaded rod**			6		216422	AM16x1000 4.8 threaded rod**	
Pipe Ring / Rohrschelle	M10/ M12/ M16	7		20843 - 20898	MP-MI (from 3/8" to 244.5C", with M10, 12, 16)	Pipe Ring / Rohrschelle	M10/ M12/ M16	7	A	20843 - 20898	MP-MI (from 3/8" to 244.5C", with M10, 12, 16)

* other lengths of the channels also possible / * andere Schienenlängen auch möglich

** Threaded rod available in 1,2 & 3 meters / ** Gewindestange erhältlich in 1,2 & 3 Meter

MQ-41/3 und MQ-41/3 LL Schienen können auch am Untergrund befestigt werden ohne MQZ-L11 Lochplatten für Anwendungen bei Raumtemperatur mit den folgenden, durch die Langlöcher geführten Befestigungsmittel: HUS3-H 10x60 5/-/- (2079911), HST2 M12x105/10 (2107848) oder HST3 M12x105 30/10 (2105718).

MQ-21.5, MQ-41 und MQ-41-L Schienen können auch am Untergrund befestigt werden ohne MQZ-L11 Lochplatten für Anwendungen bei Raumtemperatur und bei erhöhten Temperaturen mit den folgenden, durch die Rundlöcher geführten Befestigungsmittel: HUS3-H 8x55 5/-/- (2079794), HST2 M10x90 /10 (2107847) oder HST3 M10x90 30/10 (2105712).

Die Verankerungen der Montageschienen zum Untergrund sowie der Untergrund selbst müssen geeignet sein zur Aufnahme der ausgewiesenen Widerstandswerte der Montageschienen sowie des Installationssystems und über einen brandschutztechnischen Nachweis verfügen.

Hilti Montageschienen MQ-41/3, Hilti Montageschienen MQ-41/3 LL,
Hilti Montageschienen MQ-21.5, Hilti Montageschienen MQ-41 und
Hilti Montageschienen MQ-41-L

Allgemeine Montagehinweise
Deckenmontierte Schienen mit Hilti MQ-41/3, MQ-41/3 LL, MQ-41, MQ-41-L und MQ-21.5

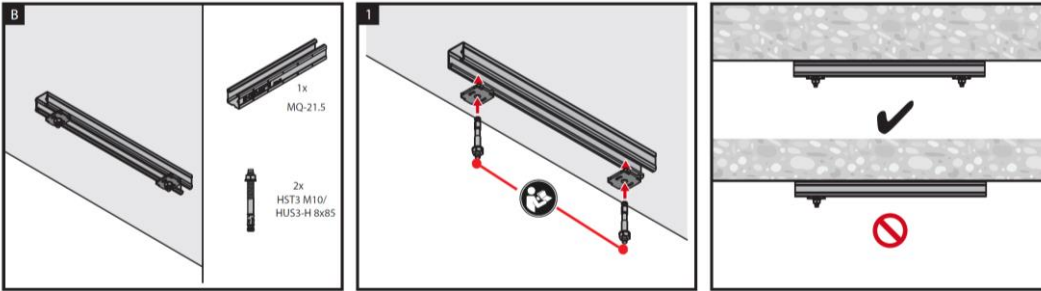
Anhang E9
(informativ)

Assembly Instructions / Montagehinweise

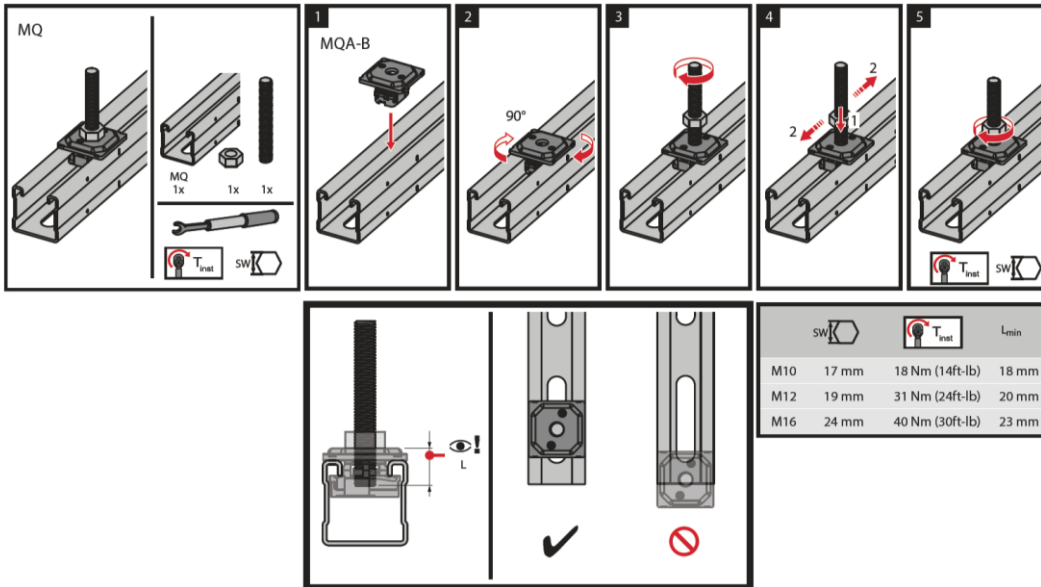
1

Please use the Threaded rod & Anchors either in closed long holes or closed round holes in the channel
Verwendung von Gewindestangen & Dübeln nur durch geschlossene Langlöcher bzw. Rundlöcher der Schiene

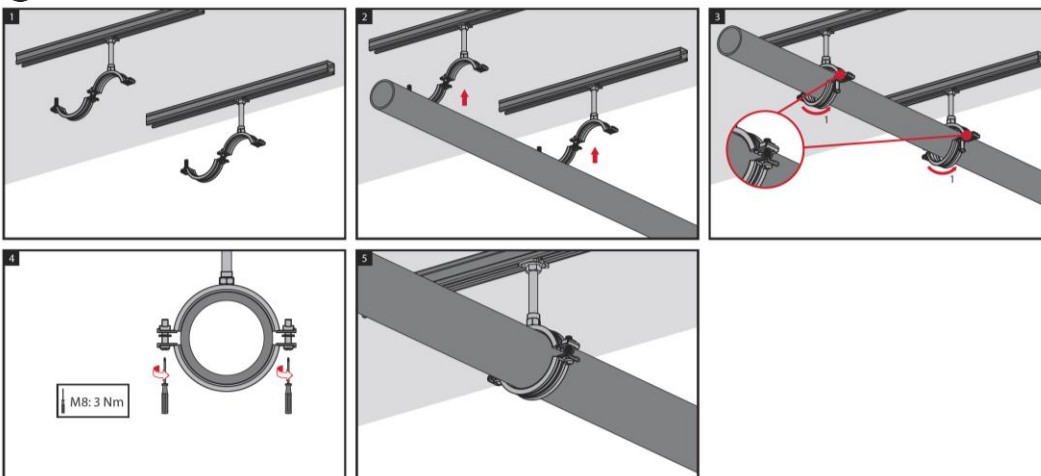
3



4 / 5 / 6



7



Hilti Montageschienen MQ-41/3, Hilti Montageschienen MQ-41/3 LL,
Hilti Montageschienen MQ-21.5, Hilti Montageschienen MQ-41 und
Hilti Montageschienen MQ-41-L

Allgemeine Montagehinweise
Deckenmontierte Schienen mit Hilti MQ-41/3, MQ-41/3 LL, MQ-41, MQ-41-L und MQ-21.5

Anhang E10
(informativ)

Zulassungsstelle für Bauprodukte und Bauarten

Bautechnisches Prüfamt

Eine vom Bund und den Ländern
gemeinsam getragene Anstalt des öffentlichen Rechts



**Europäische
Technische Bewertung**

**ETA-18/0130
vom 1. Juni 2018**

Allgemeiner Teil

Technische Bewertungsstelle, die die Europäische Technische Bewertung ausstellt

Handelsname des Bauprodukts

Produktfamilie,
zu der das Bauprodukt gehört

Hersteller

Herstellungsbetrieb

Diese Europäische Technische Bewertung enthält

Diese Europäische Technische Bewertung wird ausgestellt gemäß der Verordnung (EU) Nr. 305/2011, auf der Grundlage von

Deutsches Institut für Bautechnik

Hilti Massivrohrschellen MP-MI M10/M12 und
Hilti Massivrohrschellen MP-MI M16

Produkte für Installationssysteme für technische
Gebäudeausstattung wie Rohre, Kanäle, Leitungen
und Kabel

Hilti AG
Feldkircherstraße 100
9494 Schaan
FÜRSTENTUM LIECHTENSTEIN

L 1000446

23 Seiten, davon 19 Anhänge, die fester Bestandteil
dieser Bewertung sind.

EAD 280016-00-0602

Die Europäische Technische Bewertung wird von der Technischen Bewertungsstelle in ihrer Amtssprache ausgestellt. Übersetzungen dieser Europäischen Technischen Bewertung in andere Sprachen müssen dem Original vollständig entsprechen und müssen als solche gekennzeichnet sein.

Diese Europäische Technische Bewertung darf, auch bei elektronischer Übermittlung, nur vollständig und ungekürzt wiedergegeben werden. Nur mit schriftlicher Zustimmung der ausstellenden Technischen Bewertungsstelle kann eine teilweise Wiedergabe erfolgen. Jede teilweise Wiedergabe ist als solche zu kennzeichnen.

Die ausstellende Technische Bewertungsstelle kann diese Europäische Technische Bewertung widerrufen, insbesondere nach Unterrichtung durch die Kommission gemäß Artikel 25 Absatz 3 der Verordnung (EU) Nr. 305/2011.

Besonderer Teil

1 Technische Beschreibung des Produkts

Inhalt dieser Europäischen Technischen Bewertung sind Hilti Massivrohrschellen MP-MI M10/M12 und MP-MI M16. Die Hilti Massivrohrschellen MP-MI M10/M12 und MP-MI M16 bestehen jeweils aus zwei profilierten Stahlbändern, die so ausgebildet sind, dass sie ein Rohr kreisförmig umschließen können. Die Schellenbänder sind durch Stahlschrauben miteinander verbunden, wobei durch das Anziehen der Schrauben die Schellenbänder an die Außenseite des zu befestigenden Rohrs gedrückt werden. Bei den oberen Schellenbändern der Rohrschellen MP-MI 3/8" G bis MP-MI 2" G ist in den Flanschen für das Anziehen der Verschlusschrauben ein Gewinde ausgebildet. Bei den oberen Schellenbändern der Rohrschellen MP-MI 68/72 G bis MP-MI 244.5 C ist hierfür eine Mutter M8 angeschweißt. Jede Rohrschelle hat einen ausgewiesenen Spannbereich. Das obere Schellenband hat einen aufgeschweißten Anschlusskopf mit Anschlussgewinde M10/M12 in der Ausführung als Kombigewinde oder mit Anschlussgewinde M16. Die Schellenbänder sind innenseitig zur Körperschallentkopplung, zum Ausgleich von Unebenheiten und zur Vermeidung von Kontaktkorrosion mit einem EPDM Profil versehen.

Anhang A beschreibt die Abmessungen und Werkstoffe der Hilti Massivrohrschellen MP-MI M10/M12 und MP-MI M16. Die Voraussetzungen für die Leistungsbewertung sind in Anhang B beschrieben.

2 Spezifizierung des Verwendungszwecks gemäß dem anwendbaren Europäischen Bewertungsdokument

Von den Leistungen in Abschnitt 3 kann nur ausgegangen werden, sofern die Hilti Massivrohrschellen MP-MI M10/M12 und MP-MI M16 entsprechend den Angaben und unter den Randbedingungen nach den Anhängen A bis D verwendet werden. Die Prüf- und Bewertungsmethoden, die dieser Europäischen Technischen Bewertung zu Grunde liegen, führen zur Annahme einer Nutzungsdauer der Hilti Massivrohrschellen MP-MI M10/M12 und MP-MI M16 von mindestens 50 Jahren unter Endnutzungsbedingungen und normalen Temperaturen in Innenräumen. Die Angaben zur Nutzungsdauer können nicht als Garantie des Herstellers ausgelegt werden, sondern sind lediglich ein Hilfsmittel zur Auswahl der richtigen Produkte im Hinblick auf die erwartete wirtschaftlich angemessene Nutzungsdauer des Bauwerks.

Gemäß Europäischem Bewertungsdokument EAD 280016-00-0602 sind folgende Verwendungszwecke für das Produkt vorgesehen:

- a) Installation zur Halterung von Sprinkler-Bausätzen;
- b) Installation zur Halterung von technischer Gebäudeausstattung wie Rohre, Kanäle, Leitungen und Kabel.

3 Leistung des Produkts und Angaben der Methoden ihrer Bewertung

3.1 Brandschutz (BWR 2)

Wesentliches Merkmal	Leistung
Brandverhalten Stahl	Klasse A1
Brandverhalten Kunststoffe	nicht relevant für die Brandausbreitung gemäß TR021 und daher ohne Klassifizierung

elektronische Kopie der eta des dibt: eta-18/0130

3.2 Sicherheit und Barrierefreiheit bei der Nutzung (BWR 4)

Wesentliches Merkmal	Leistung
Abmessungen und Werkstoffe Hilti Massivrohrschellen MP-MI M10/M12 und MP-MI M16	siehe Anhang A
Charakteristische Eigenschaften Hilti Massivrohrschellen MP-MI M10/M12 und MP-MI M16 bei Raumtemperatur	siehe Anhang C
Widerstände und Verformungen Hilti Massivrohrschellen MP-MI M10/M12 und MP-MI M16 bei erhöhten Temperaturen	siehe Anhang D

4 Angewandtes System zur Bewertung und Überprüfung der Leistungsbeständigkeit mit der Angabe der Rechtsgrundlage

Gemäß Europäischem Bewertungsdokument EAD 280016-00-0602 gelten die folgenden Rechtsgrundlagen:

- Im Fall des in Abschnitt 2 genannten Verwendungszwecks a):
Entscheidung der Kommission Nr. 1996/577/EC:
System 1 ist zur Bewertung und Überprüfung der Leistungsbeständigkeit anzuwenden.
- Im Fall des in Abschnitt 2 genannten Verwendungszwecks b):
Entscheidung der Kommission Nr. 1999/472/EC:
System 3 ist zur Bewertung und Überprüfung der Leistungsbeständigkeit anzuwenden.

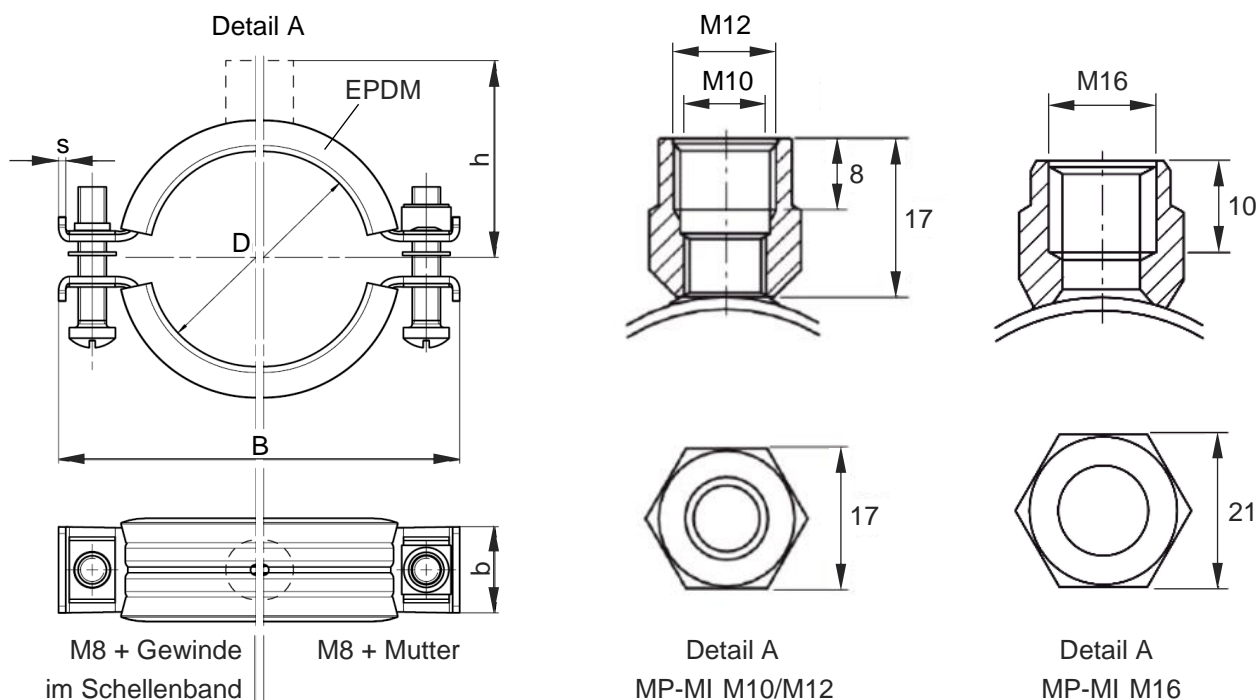
5 Für die Durchführung des Systems zur Bewertung und Überprüfung der Leistungsbeständigkeit erforderliche technische Einzelheiten gemäß anwendbarem Europäischen Bewertungsdokument

Technische Einzelheiten, die für die Durchführung des Systems zur Bewertung und Überprüfung der Leistungsbeständigkeit notwendig sind, sind im Prüfplan (vertraulicher Bestandteil dieser Europäischen Technischen Bewertung) angegeben, der beim Deutschen Institut für Bautechnik hinterlegt ist.

Ausgestellt in Berlin am 1. Juni 2018 vom Deutschen Institut für Bautechnik

BD Dipl.-Ing. Andreas Kummerow
Abteilungsleiter

Beglaubigt



Abmessungen in mm

Abbildung A1: Geometrie und Abmessungen der Massivrohrschellen MP-MI

Tabelle A1: Werkstoffe der Massivrohrschellen MP-MI

Komponenten der Rohrschellen	Werkstoffe
Schellenband	DD11 gemäß EN 10111 ¹⁾
Anschlusskopf	C10C+U+C gemäß EN 10263-2, verzinkt
Verschlussschrauben	MP-MI 3/8" G - MP-MI 78/84 G: Festigkeitsklasse 4.8 gemäß EN ISO 898-1, verzinkt MP-MI 3" G - MP-MI 244.5 C: Festigkeitsklasse 8.8 gemäß EN ISO 898-1, verzinkt
Mutter der Verschlussschraube	MP-MI 68/72 G - MP-MI 244.5 C: Vierkant-Schweißmutter gemäß DIN 928-M8-St, verzinkt
Kunststoffeinlage	EPDM

¹⁾ mit $235 \text{ N/mm}^2 \leq R_{eL} \leq 340 \text{ N/mm}^2$, Desoxidationsart: voll beruhigt

Hilti Massivrohrschellen MP-MI M10/M12 und Hilti Massivrohrschellen MP-MI M16

Produktbeschreibung
Abmessungen und Werkstoffe

Anhang A1

Tabelle A2.1: Abmessungen der Massivrohrschellen MP-MI M10/M12

Artikelnummer	Bezeichnung	D [mm]	B [mm]	b x s [mm]	h [mm]	Verschluss
20843	MP-MI 3/8" G	15-19	64	24 x 2.0	33	M8 + Gewinde im Schellenband
20845	MP-MI 1/2" G	20-25	69	24 x 2.0	36	
20847	MP-MI 3/4" G	25-30	75	24 x 2.0	39	
20849	MP-MI 1" G	32-38	83	24 x 2.0	42	
20851	MP-MI 1 1/4" G	40-45	92	24 x 2.0	47	
20853	MP-MI 1 1/2" G	48-54	101	24 x 2.0	50	
20855	MP-MI 54/57 G	54-57	107	24 x 2.0	53	
20857	MP-MI 2" G	57-64	111	24 x 2.0	55	
20860	MP-MI 68/72 G	68-72	123	24 x 2.0	60	M8 + Mutter
20862	MP-MI 2 1/2" G	70-77	130	24 x 2.0	64	
20865	MP-MI 78/84 G	80-84	139	24 x 2.0	68	
20866	MP-MI 3" G	82-90	144	24 x 2.0	71	
20869	MP-MI 101.6 G	97-103	163	30 x 2.5	78	
20871	MP-MI 4" G	108-114	174	30 x 2.5	84	
20874	MP-MI 117 G	114-119	179	30 x 2.5	86	
20876	MP-MI 125 G	122-127	187	30 x 2.5	90	
20879	MP-MI 133 G	132-137	198	30 x 2.5	95	
20882	MP-MI 5" G	137-142	203	30 x 2.5	98	
20885	MP-MI 159 G	156-162	223	30 x 2.5	107	
20887	MP-MI 6" G	162-168	229	30 x 2.5	110	

Tabelle A2.2: Abmessungen der Massivrohrschellen MP-MI M16

Artikelnummer	Bezeichnung	D [mm]	B [mm]	b x s [mm]	h [mm]	Verschluss
20872	MP-MI 4" C	108-114	174	30 x 2.5	84	M8 + Mutter
20880	MP-MI 133 C	132-137	198	30 x 2.5	96	
229087	MP-MI 159 C	156-162	223	30 x 2.5	107	
20888	MP-MI 6" C	162-168	229	30 x 2.5	111	
20890	MP-MI 177.8 C	175-180	244	30 x 3.0	117	
20892	MP-MI 193.7 C	190-200	263	30 x 3.0	127	
20894	MP-MI 212 C	210-219	283	30 x 3.0	136	
20896	MP-MI 219.1 C	217-224	288	30 x 3.0	139	
20898	MP-MI 244.5 C	242-250	314	30 x 3.0	152	

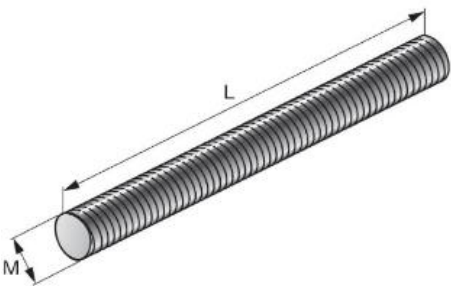
Hilti Massivrohrschellen MP-MI M10/M12 und Hilti Massivrohrschellen MP-MI M16

Produktbeschreibung
Abmessungen

Anhang A2

- Hilti Massivrohrschellen MP-MI M10/M12 und MP-MI M16 dienen der Lastabtragung von Bauteilen der Technischen Gebäudeausrüstung wie Leitungen und Ausrüstungen für Sprinkler-, Wasser-, Heizungs-, Kühl-, Lüftungs-, Elektro- und sonstigen Installationen. Die für die Hilti Massivrohrschellen MP-MI M10/M12 und MP-MI M16 angegebenen Leistungen zur lasttragenden Funktion gelten für die in Abschnitt 2 dieser Europäischen Technischen Bewertung beschriebenen Bedingungen.
- Die Angaben zu den Widerständen und Verformungen bei Raumtemperatur und bei erhöhten Temperaturen gelten für statische und zentrische Einwirkungen.
- Die Zeitangaben in Verbindung mit den Widerstands- und Verformungswerten bei erhöhten Temperaturen beziehen sich auf die Randbedingungen der Einheitstemperaturkurve (ETK) gemäß EN 1363-1.
- Die Verschlusschrauben der Massivrohrschellen sind gleichmäßig mit einem Drehmoment von 3 Nm anzuziehen.
- Die Leistungsangaben der Massivrohrschelle MP-MI ergeben sich in Verbindung mit den Gewindestangen gemäß Tabelle B1.
- Vor dem Einbau muss sichergestellt sein, dass das aufzunehmende Rohr, die Verankerungen der Gewindestange zum Untergrund sowie der Untergrund selbst geeignet sind zur Aufnahme der ausgewiesenen Widerstandswerte der Massivrohrschellen MP-MI sowie über einen brandschutztechnischen Nachweis verfügen.
- Der Einbau muss durch entsprechend geschultes Personal und unter Aufsicht des Bauleiters erfolgen.

Tabelle B1: Gewindestangen für die Verwendung mit den Massivrohrschellen MP-MI

Abbildung	Artikelnummer	Bezeichnung	Gewinde M	L [mm]	Werkstoff
	216418	AM10x3000 4.8	M10	3000	Festigkeitsklasse 4.8 gemäß DIN 976-1, verzinkt
	339796	AM10x2000 4.8	M10	2000	
	339795	AM10x1000 4.8	M10	1000	
	216421	AM12x3000 4.8	M12	3000	
	216420	AM12x2000 4.8	M12	2000	
	339797	AM12x1000 4.8	M12	1000	
	216424	AM16x3000 4.8	M16	3000	
	216423	AM16x2000 4.8	M16	2000	
	216422	AM16x1000 4.8	M16	1000	

Hilti Massivrohrschellen MP-MI M10/M12 und Hilti Massivrohrschellen MP-MI M16

Voraussetzungen für die Leistungsbewertung

Anhang B

Tabelle C1: Charakteristische Zugfestigkeit bei Raumtemperatur

Artikelnummer	Bezeichnung	Charakteristische Zugfestigkeit	Teilsicherheitsbeiwert ²⁾
		F_{RK} [kN]	γ_M
20843	MP-MI 3/8" G	8.38	3.33
20845	MP-MI 1/2" G		
20847	MP-MI 3/4" G		
20849	MP-MI 1" G		
20851	MP-MI 1 1/4" G		
20853	MP-MI 1 1/2" G		
20855	MP-MI 54/57 G		
20857	MP-MI 2" G		
20860	MP-MI 68/72 G	11.24	4.46
20862	MP-MI 2 1/2" G		
20865	MP-MI 78/84 G		
20866	MP-MI 3" G	10.07	3.99
20869	MP-MI 101.6 G	12.55	3.73
20871	MP-MI 4" G		
20874	MP-MI 117 G		
20876	MP-MI 125 G		
20879	MP-MI 133 G		
20882	MP-MI 5" G		
20885	MP-MI 159 G		
20887	MP-MI 6" G		
20872	MP-MI 4" C	13.92	4.14
20880	MP-MI 133 C		
229087	MP-MI 159 C		
20888	MP-MI 6" C		
20890	MP-MI 177.8 C	11.62	1.85
20892	MP-MI 193.7 C		
20894	MP-MI 212 C		
20896	MP-MI 219.1 C		
20898	MP-MI 244.5 C		

²⁾ sofern keine anderen nationalen Regelungen vorliegen

Hilti Massivrohrschellen MP-MI M10/M12 und Hilti Massivrohrschellen MP-MI M16

Charakteristische Zugfestigkeit bei Raumtemperatur

Anhang C1

Tabelle C2: Gebrauchslasten und Verformungen bei Raumtemperatur

Artikelnummer	Bezeichnung	Gebrauchslast F _{SLs} [kN]	Zugehörige Verformung [mm]
20843	MP-MI 3/8" G	2.67	1.5
20845	MP-MI 1/2" G		
20847	MP-MI 3/4" G		
20849	MP-MI 1" G		
20851	MP-MI 1 1/4" G		
20853	MP-MI 1 1/2" G		
20855	MP-MI 54/57 G		
20857	MP-MI 2" G		
20860	MP-MI 68/72 G	2.16	1.5
20862	MP-MI 2 1/2" G		
20865	MP-MI 78/84 G		
20866	MP-MI 3" G	2.22	1.8
20869	MP-MI 101.6 G	2.43	3.4
20871	MP-MI 4" G		
20874	MP-MI 117 G		
20876	MP-MI 125 G		
20879	MP-MI 133 G		
20882	MP-MI 5" G		
20885	MP-MI 159 G		
20887	MP-MI 6" G		
20872	MP-MI 4" C	2.40	3.4
20880	MP-MI 133 C		
229087	MP-MI 159 C		
20888	MP-MI 6" C		
20890	MP-MI 177.8 C	4.56	5.0
20892	MP-MI 193.7 C		
20894	MP-MI 212 C		
20896	MP-MI 219.1 C		
20898	MP-MI 244.5 C		

Hilti Massivrohrschellen MP-MI M10/M12 und Hilti Massivrohrschellen MP-MI M16

Gebrauchslasten und Verformungen bei Raumtemperatur

Anhang C2

Tabelle D1: Widerstand $F_{Rk,t}$ der Massivrohrschellen MP-MI 3/8" G - MP-MI 2" G bei erhöhten Temperaturen nach $t = 30, 60, 90$ und 120 Minuten

Artikelnummer	Bezeichnung	Parameter der Regressionskurve $F_{Rk}(t) = c_3 (c_1 + c_2/t)$	$F_{Rk,t}$ [N]			
			$F_{Rk,30}$	$F_{Rk,60}$	$F_{Rk,90}$	$F_{Rk,120}$
20843	MP-MI 3/8" G	$c_1 = 375.852$ $c_2 = 24736.410$ $c_3 = 0.60663$ $18 \text{ Min} \leq t \leq 143 \text{ Min}$	728	478	395	353
20845	MP-MI 1/2" G					
20847	MP-MI 3/4" G					
20849	MP-MI 1" G					
20851	MP-MI 1 1/4" G					
20853	MP-MI 1 1/2" G					
20855	MP-MI 54/57 G					
20857	MP-MI 2" G					

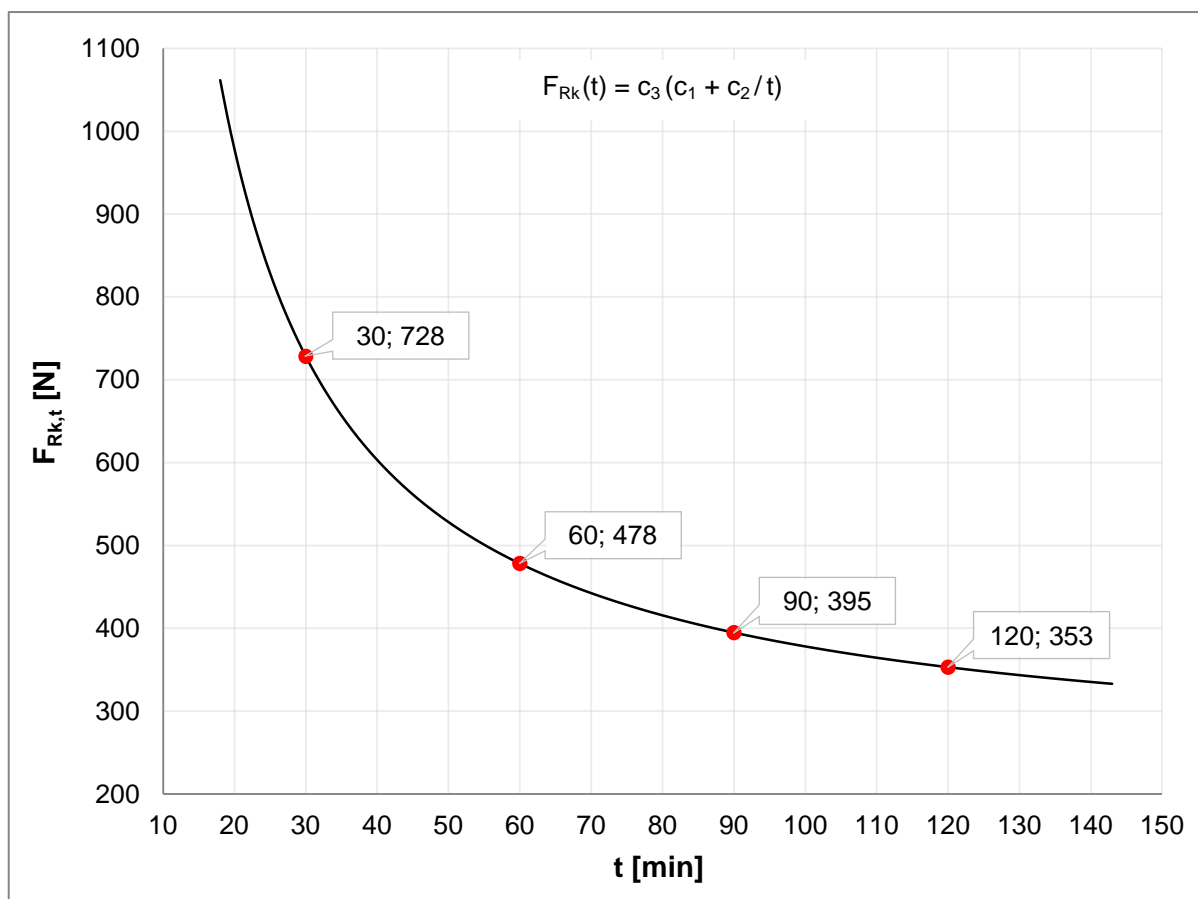


Abbildung D1: Regressionskurve gemäß Tabelle D1

Hilti Massivrohrschellen MP-MI M10/M12 und Hilti Massivrohrschellen MP-MI M16

Widerstand bei erhöhten Temperaturen der Massivrohrschellen
MP-MI 3/8" G - MP-MI 2" G

Anhang D1

Tabelle D2: Last-Verformungsfunktion und Verformungen der Massivrohrschellen MP-MI 3/8" G - MP-MI 2" G unter erhöhten Temperaturen

Artikelnummer	Bezeichnung	Parameter der Regressionskurve $F_{Rk,30}(\delta) = a_3 (a_1 * \delta^{a_2})$	$F_{Rk,30}(\delta)$ [N]				$\delta_{max,t}$ [mm]		
			$F_{Rk,30}(20)$	$F_{Rk,30}(30)$	$F_{Rk,30}(40)$	$F_{Rk,30}(50)$	$\delta_{max,60}$	$\delta_{max,90}$	$\delta_{max,120}$
20843	MP-MI 3/8" G	$a_1 = 7.0564$ $a_2 = 1.2896$ $a_3 = 0.65031$ $14 \text{ mm} \leq \delta \leq 61 \text{ mm}$	219	369	534	712	72	72	88
20845	MP-MI 1/2" G								
20847	MP-MI 3/4" G								
20849	MP-MI 1" G								
20851	MP-MI 1 1/4" G								
20853	MP-MI 1 1/2" G								
20855	MP-MI 54/57 G								
20857	MP-MI 2" G								

Bezeichnungen

- δ Verformung
- $\delta_{max,t}$ Maximale Verformung nach Einwirkung von erhöhten Temperaturen über eine Dauer $\leq t$ Minuten
- $F_{Rk,30}(\delta)$ Last-Verformungsfunktion bei einer Einwirkung von erhöhten Temperaturen bei $t = 30$ Minuten

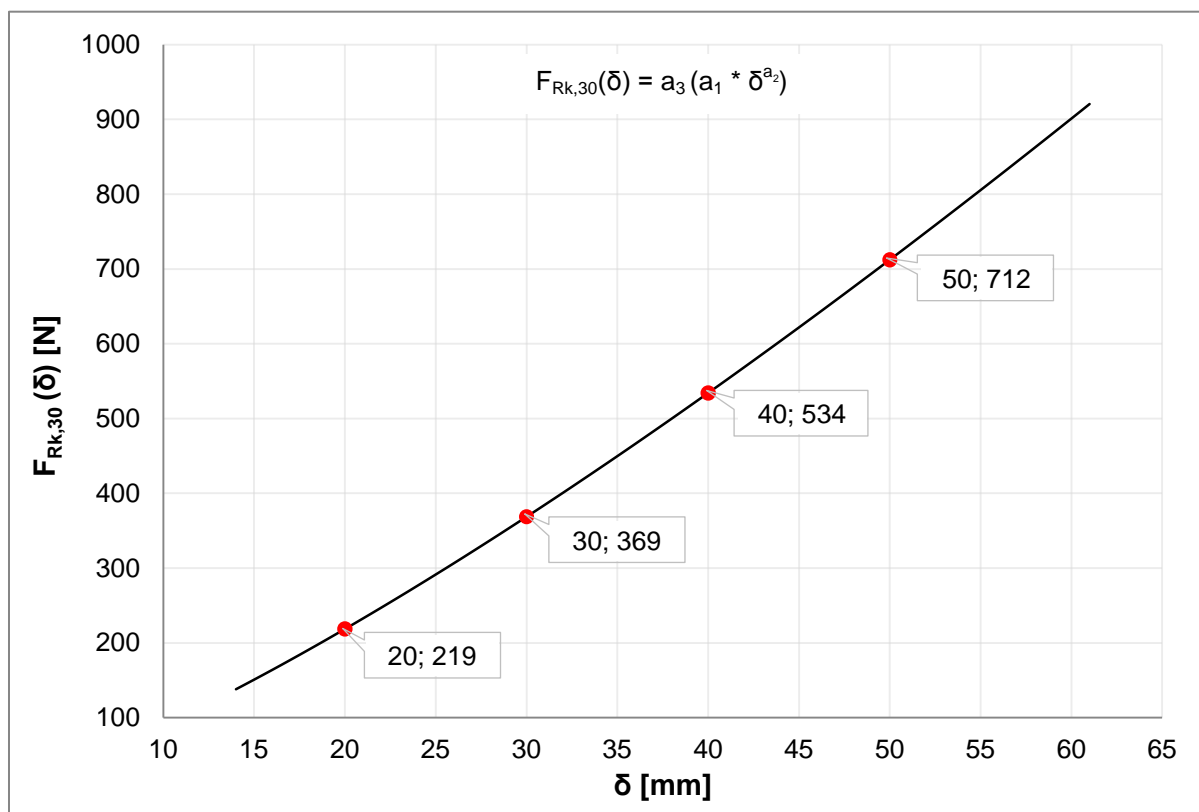


Abbildung D2: Regressionskurve gemäß Tabelle D2

Hilti Massivrohrschellen MP-MI M10/M12 und Hilti Massivrohrschellen MP-MI M16

Last-Verformungsfunktion und Verformungen bei erhöhten Temperaturen der Massivrohrschellen MP-MI 3/8" G - MP-MI 2" G

Anhang D2

Tabelle D3: Widerstand $F_{Rk,t}$ der Massivrohrschellen MP-MI 68/72 G - MP-MI 78/84 G bei erhöhten Temperaturen nach $t = 30, 60, 90$ und 120 Minuten

Artikelnummer	Bezeichnung	Parameter der Regressionskurve $F_{Rk}(t) = c_3 (c_1 + c_2/t)$	$F_{Rk,t}$ [N]			
			$F_{Rk,30}$	$F_{Rk,60}$	$F_{Rk,90}$	$F_{Rk,120}$
20860	MP-MI 68/72 G	$c_1 = 343.934$ $c_2 = 29526.426$ $c_3 = 0.675613$ $23 \text{ Min} \leq t \leq 142 \text{ Min}$	897	565	454	399
20862	MP-MI 2 1/2" G					
20865	MP-MI 78/84 G					

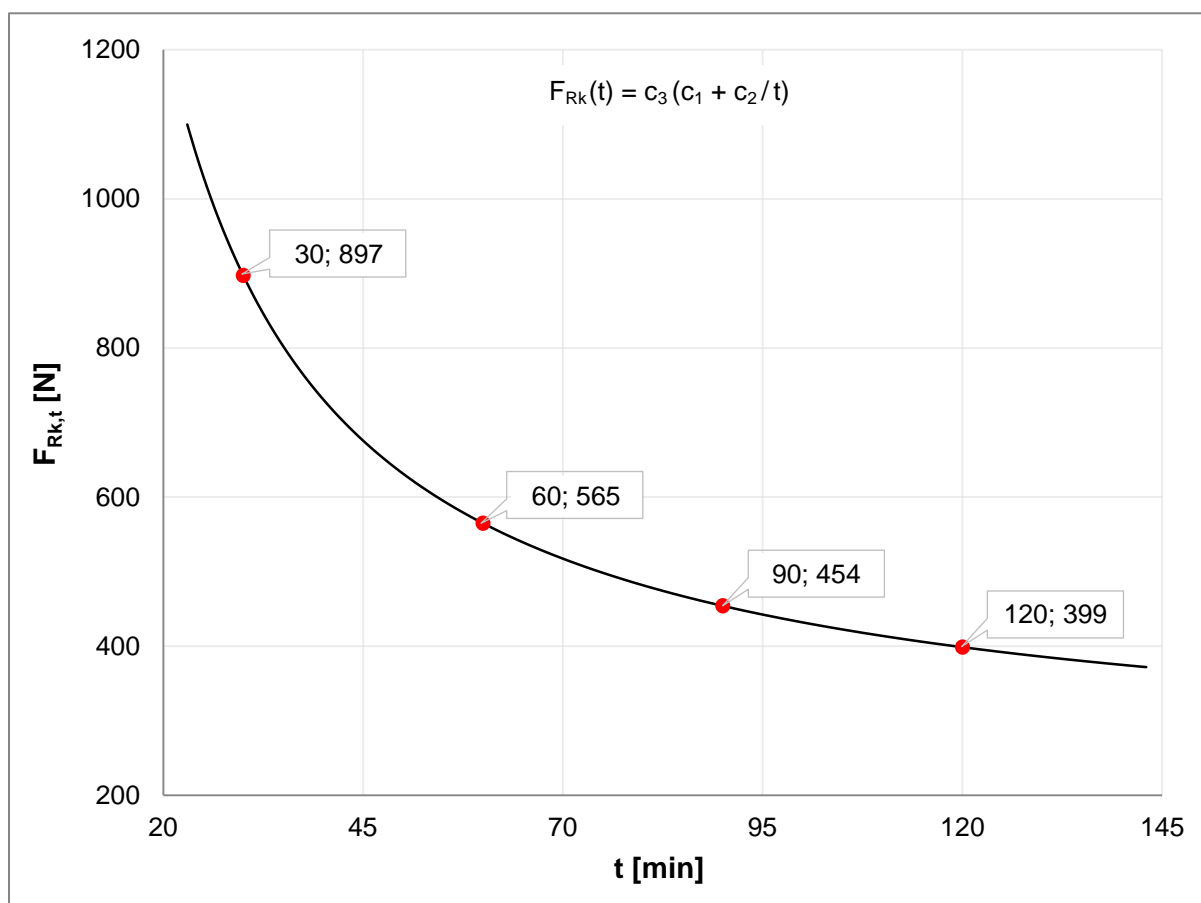


Abbildung D3: Regressionskurve gemäß Tabelle D3

Hilti Massivrohrschellen MP-MI M10/M12 und Hilti Massivrohrschellen MP-MI M16

Widerstand bei erhöhten Temperaturen der Massivrohrschellen
MP-MI 68/72 G - MP-MI 78/84 G

Anhang D3

Tabelle D4: Last-Verformungsfunktion und Verformungen der Massivrohrschellen MP-MI 68/72 G - MP-MI 78/84 G unter erhöhten Temperaturen

Artikelnummer	Bezeichnung	Parameter der Regressionskurve $F_{Rk,30}(\delta) = a_3 (a_1 * \delta^{a_2})$	$F_{Rk,30}(\delta)$ [N]				$\delta_{max,t}$ [mm]		
			$F_{Rk,30}(20)$	$F_{Rk,30}(30)$	$F_{Rk,30}(40)$	$F_{Rk,30}(50)$	$\delta_{max,60}$	$\delta_{max,90}$	$\delta_{max,120}$
20860	MP-MI 68/72 G	$a_1 = 20.860$ $a_2 = 0.9443$ $a_3 = 0.6584$ $20 \text{ mm} \leq \delta \leq 61 \text{ mm}$	232	341	447	552	88	88	88
20862	MP-MI 2 1/2" G								
20865	MP-MI 78/84 G								

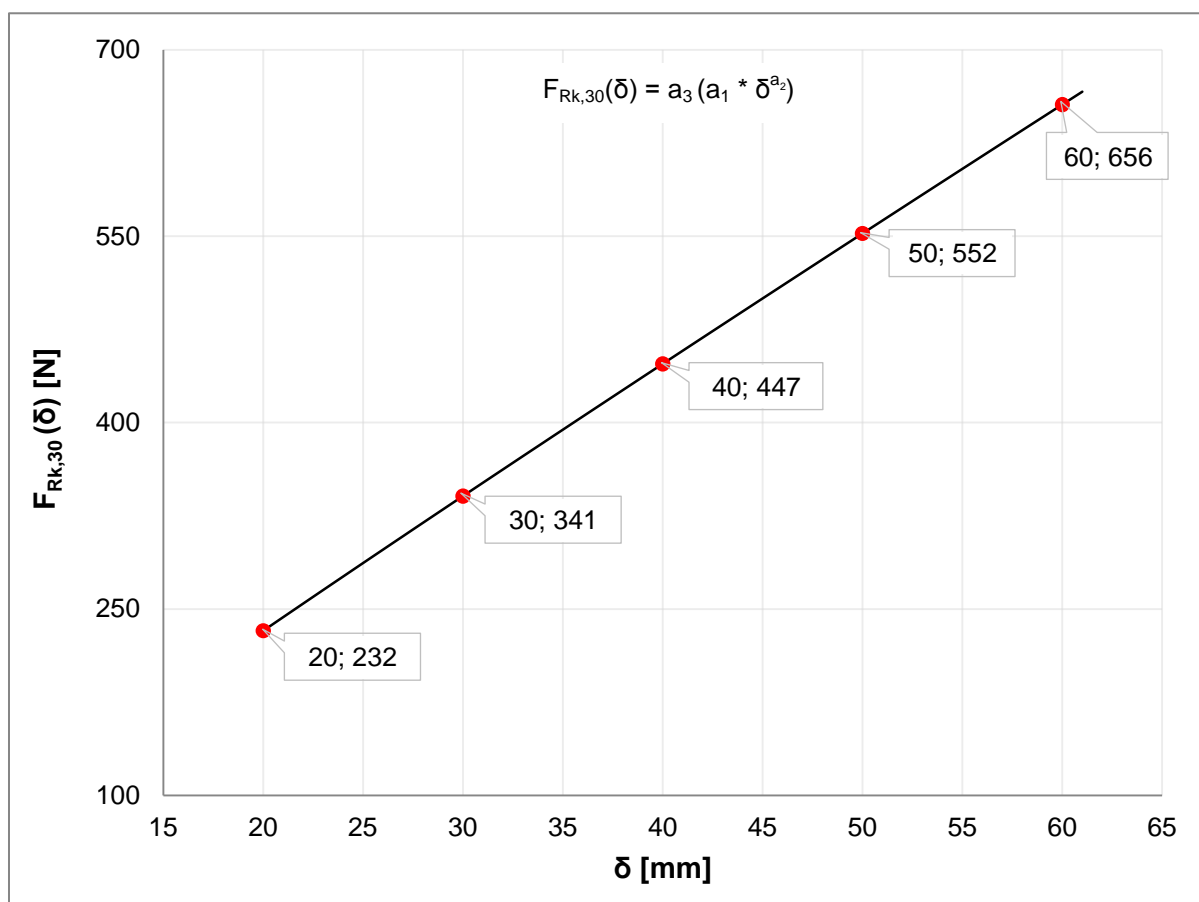


Abbildung D4: Regressionskurve gemäß Tabelle D4

Bezeichnungen siehe Anhang D2

Hilti Massivrohrschellen MP-MI M10/M12 und Hilti Massivrohrschellen MP-MI M16

Last-Verformungsfunktion und Verformungen bei erhöhten Temperaturen der Massivrohrschellen MP-MI 68/72 G - MP-MI 78/84 G

Anhang D4

Tabelle D5: Widerstand $F_{Rk,t}$ der Massivrohrschelle MP-MI 3" G bei erhöhten Temperaturen nach $t = 30, 60, 90$ und 120 Minuten

Artikelnummer	Bezeichnung	Parameter der Regressionskurve $F_{Rk}(t) = c_3 (c_1 + c_2/t)$	$F_{Rk,t}$ [N]			
			$F_{Rk,30}$	$F_{Rk,60}$	$F_{Rk,90}$	$F_{Rk,120}$
20866	MP-MI 3" G	$c_1 = 491.322$ $c_2 = 16847.386$ $c_3 = 0.7578$ $16 \text{ Min} \leq t \leq 131 \text{ Min}$	798	585	514	479

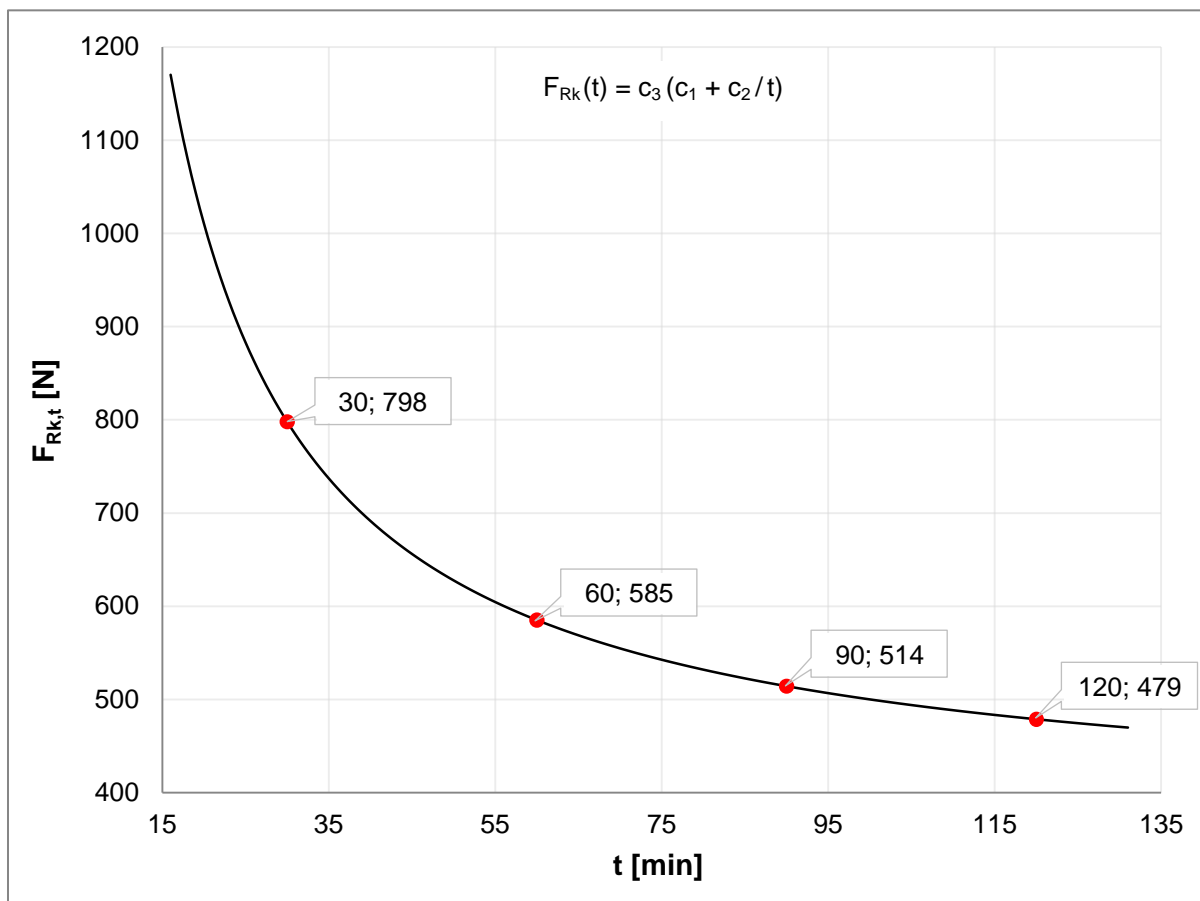


Abbildung D5: Regressionskurve gemäß Tabelle D5

Hilti Massivrohrschellen MP-MI M10/M12 und Hilti Massivrohrschellen MP-MI M16

Widerstand bei erhöhten Temperaturen der Massivrohrschelle MP-MI 3" G

Anhang D5

Tabelle D6: Last-Verformungsfunktion und Verformungen der Massivrohrschelle MP-MI 3" G unter erhöhten Temperaturen

Artikelnummer	Bezeichnung	Parameter der Regressionskurve $F_{Rk,30}(\delta) = a_3 (a_1 \cdot \delta^{a_2})$	$F_{Rk,30}(\delta)$ [N]			$\delta_{max,t}$ [mm]		
			$F_{Rk,30}(20)$	$F_{Rk,30}(30)$	$F_{Rk,30}(40)$	$\delta_{max,60}$	$\delta_{max,90}$	$\delta_{max,120}$
20866	MP-MI 3" G	$a_1 = 52.971$ $a_2 = 0.720$ $a_3 = 0.685$ $20 \text{ mm} \leq \delta \leq 46 \text{ mm}$	314	420	517	59	59	59

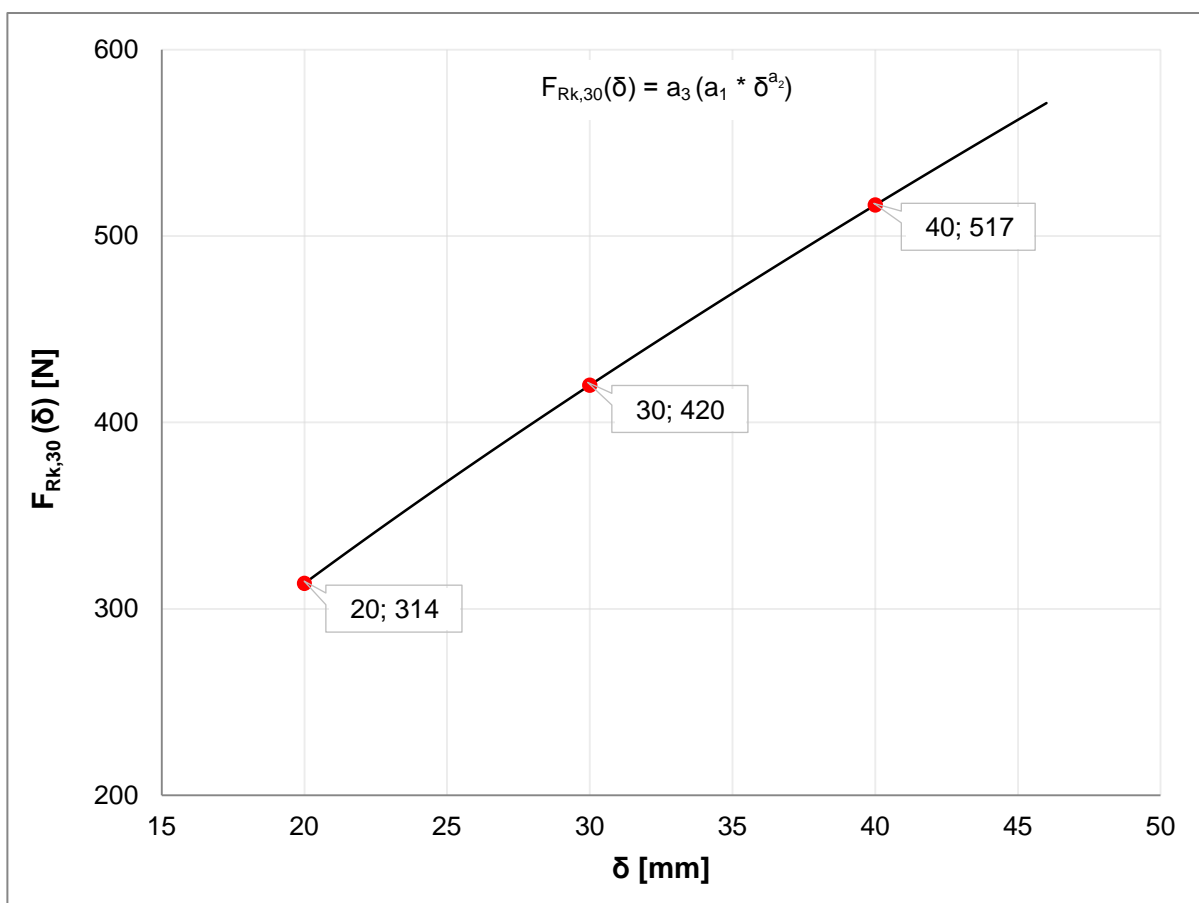


Abbildung D6: Regressionskurve gemäß Tabelle D6

Bezeichnungen siehe Anhang D2

Hilti Massivrohrschellen MP-MI M10/M12 und Hilti Massivrohrschellen MP-MI M16

Last-Verformungsfunktion und Verformungen bei erhöhten Temperaturen der Massivrohrschelle MP-MI 3" G

Anhang D6

Tabelle D7: Widerstand $F_{Rk,t}$ der Massivrohrschellen MP-MI 101.6 G - MP-MI 6" G bei erhöhten Temperaturen nach $t = 30, 60, 90$ und 120 Minuten

Artikelnummer	Bezeichnung	Parameter der Regressionskurve $F_{Rk}(t) = c_3 (c_1 + c_2/t)$	$F_{Rk,t}$ [N]			
			$F_{Rk,30}$	$F_{Rk,60}$	$F_{Rk,90}$	$F_{Rk,120}$
20869	MP-MI 101.6 G	$c_1 = 489.067$ $c_2 = 31566.912$ $c_3 = 0.8356$ $23 \text{ Min} \leq t \leq 147 \text{ Min}$	1288	848	702	628
20871	MP-MI 4" G					
20874	MP-MI 117 G					
20876	MP-MI 125 G					
20879	MP-MI 133 G					
20882	MP-MI 5" G					
20885	MP-MI 159 G					
20887	MP-MI 6" G					

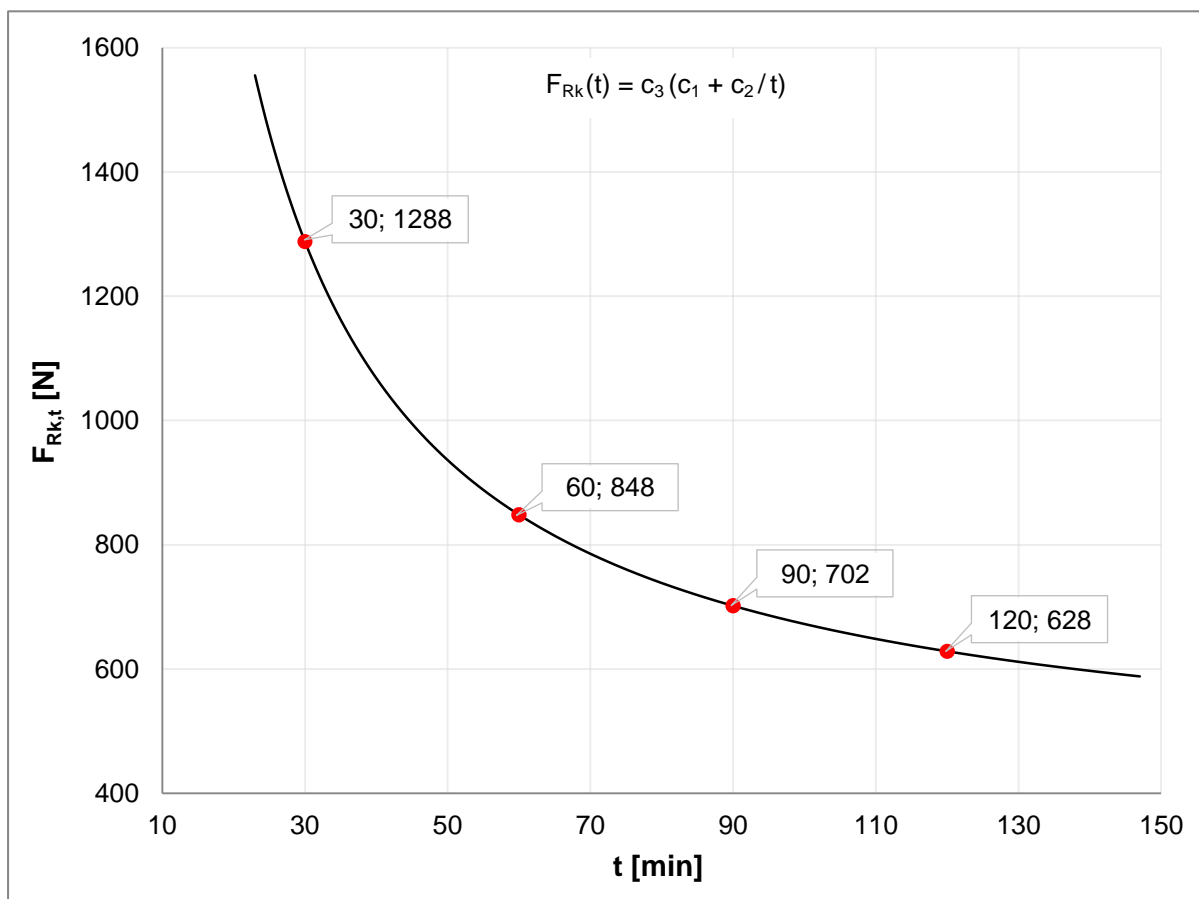


Abbildung D7: Regressionskurve gemäß Tabelle D7

Hilti Massivrohrschellen MP-MI M10/M12 und Hilti Massivrohrschellen MP-MI M16

Widerstand bei erhöhten Temperaturen der Massivrohrschellen
MP-MI 101.6 G - MP-MI 6" G

Anhang D7

Tabelle D8: Last-Verformungsfunktion und Verformungen der Massivrohrschellen MP-MI 101.6 G - MP-MI 6" G unter erhöhten Temperaturen

Artikelnummer	Bezeichnung	Parameter der Regressionskurve $F_{Rk,30}(\delta) = a_3 (a_1 * \delta^{a_2})$	$F_{Rk,30}(\delta)$ [N]				$\delta_{max,t}$ [mm]		
			$F_{Rk,30}(30)$	$F_{Rk,30}(40)$	$F_{Rk,30}(50)$	$F_{Rk,30}(60)$	$\delta_{max,60}$	$\delta_{max,90}$	$\delta_{max,120}$
20869	MP-MI 101.6 G	$a_1 = 6.060$ $a_2 = 1.2842$ $a_3 = 0.7250$ $30 \text{ mm} \leq \delta \leq 64 \text{ mm}$	347	501	668	844	94	109	111
20871	MP-MI 4" G								
20874	MP-MI 117 G								
20876	MP-MI 125 G								
20879	MP-MI 133 G								
20882	MP-MI 5" G								
20885	MP-MI 159 G								
20887	MP-MI 6" G								

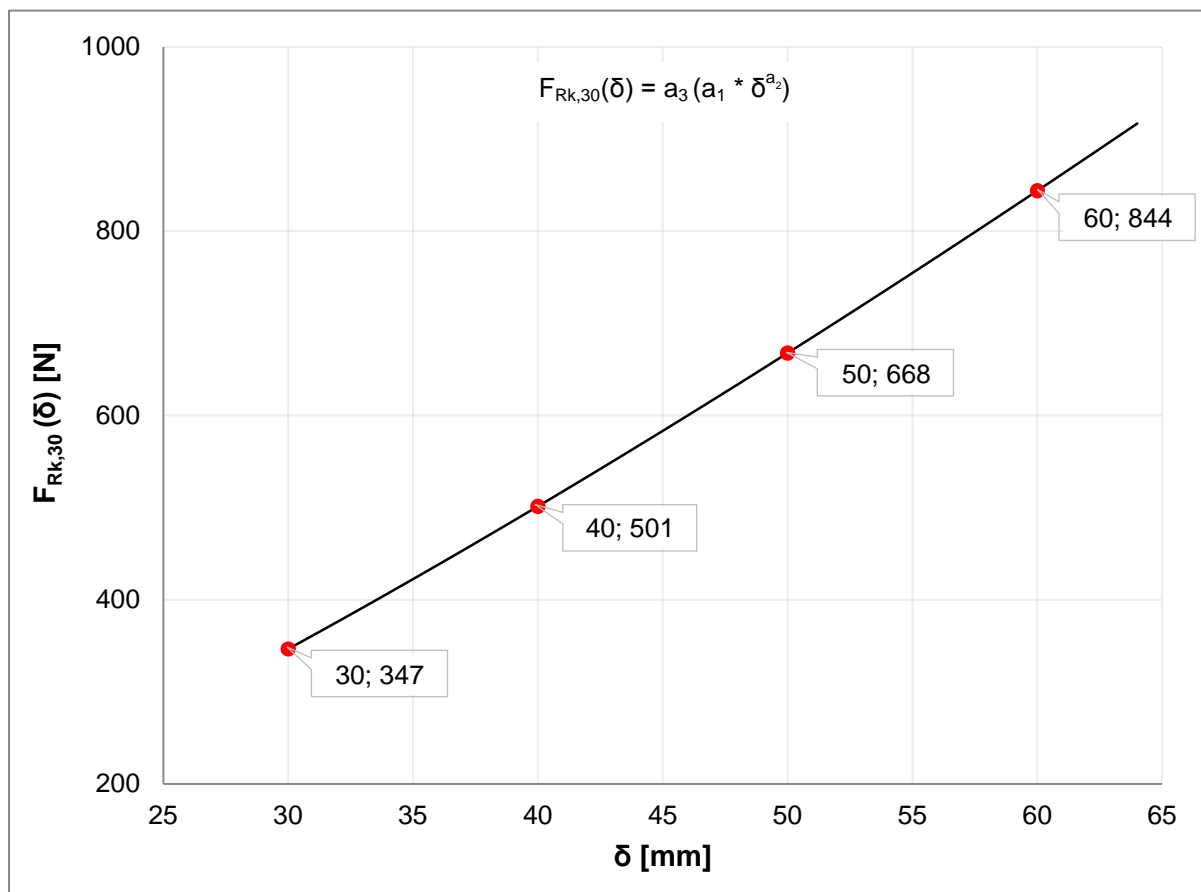


Abbildung D8: Regressionskurve gemäß Tabelle D8

Bezeichnungen siehe Anhang D2

Hilti Massivrohrschellen MP-MI M10/M12 und Hilti Massivrohrschellen MP-MI M16

Last-Verformungsfunktion und Verformungen bei erhöhten Temperaturen der Massivrohrschellen MP-MI 101.6 G - MP-MI 6" G

Anhang D8

Tabelle D9: Widerstand $F_{Rk,t}$ der Massivrohrschellen MP-MI 4" C - MP-MI 6" C bei erhöhten Temperaturen nach $t = 30, 60, 90$ und 120 Minuten

Artikelnummer	Bezeichnung	Parameter der Regressionskurve $F_{Rk}(t) = c_3 (c_1 + c_2/t)$	$F_{Rk,t}$ [N]			
			$F_{Rk,30}$	$F_{Rk,60}$	$F_{Rk,90}$	$F_{Rk,120}$
20872	MP-MI 4" C	$c_1 = 503.452$ $c_2 = 29045.631$ $c_3 = 0.65549$ $23 \text{ Min} \leq t \leq 131 \text{ Min}$	965	647	542	489
20880	MP-MI 133 C					
229087	MP-MI 159 C					
20888	MP-MI 6" C					

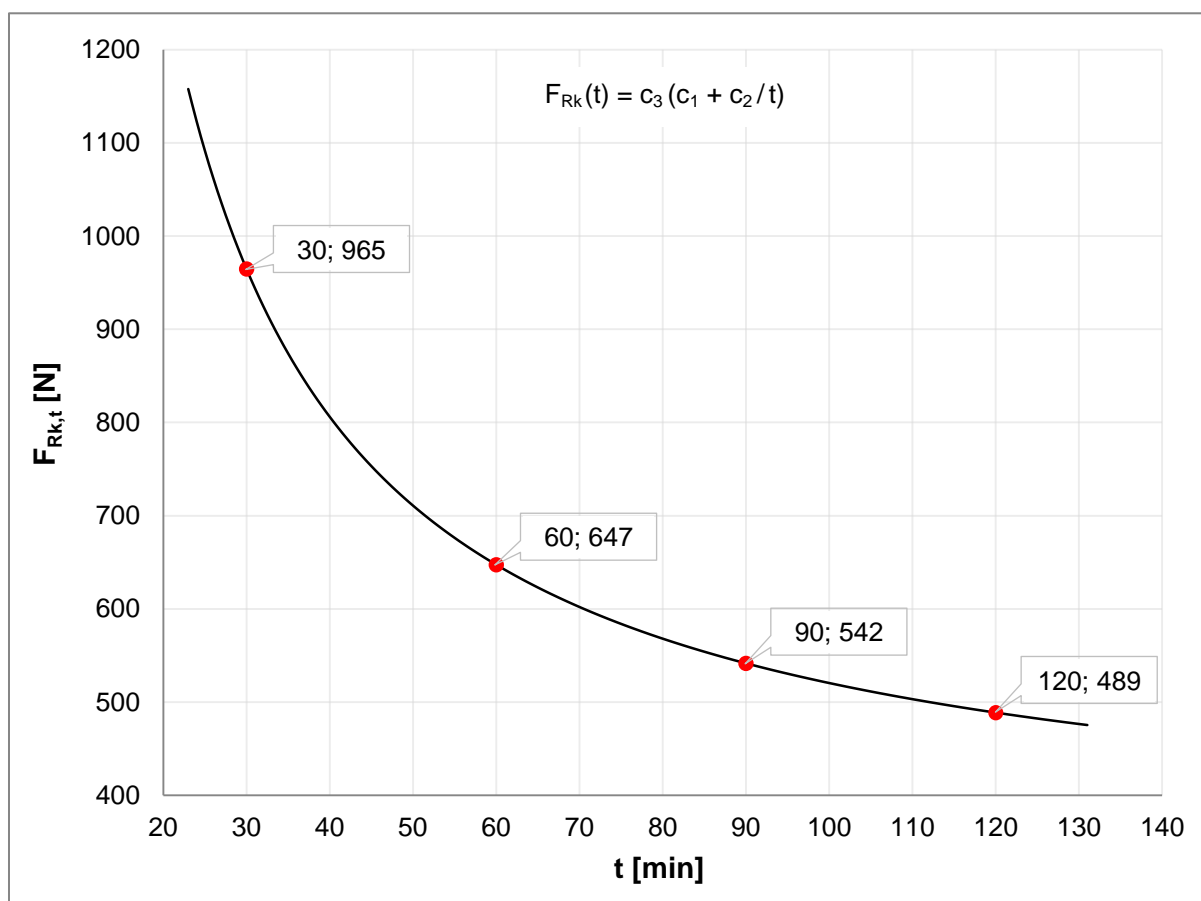


Abbildung D9: Regressionskurve gemäß Tabelle D9

Hilti Massivrohrschellen MP-MI M10/M12 und Hilti Massivrohrschellen MP-MI M16

Widerstand bei erhöhten Temperaturen der Massivrohrschellen
MP-MI 4" C - MP-MI 6" C

Anhang D9

Tabelle D10: Last-Verformungsfunktion und Verformungen der Massivrohrschellen MP-MI 4" C - MP-MI 6" C unter erhöhten Temperaturen

Artikelnummer	Bezeichnung	Parameter der Regressionskurve $F_{Rk,30}(\delta) = a_3 (a_1 * \delta^{a_2})$	$F_{Rk,30}(\delta)$ [N]				$\delta_{max,t}$ [mm]		
			$F_{Rk,30}(30)$	$F_{Rk,30}(40)$	$F_{Rk,30}(50)$	$F_{Rk,30}(60)$	$\delta_{max,60}$	$\delta_{max,90}$	$\delta_{max,120}$
20872	MP-MI 4" C	$a_1 = 142.265$ $a_2 = 0.4671$ $a_3 = 0.5502$ $22 \text{ mm} \leq \delta \leq 62 \text{ mm}$	383	438	487	530	84	92	92
20880	MP-MI 133 C								
229087	MP-MI 159 C								
20888	MP-MI 6" C								

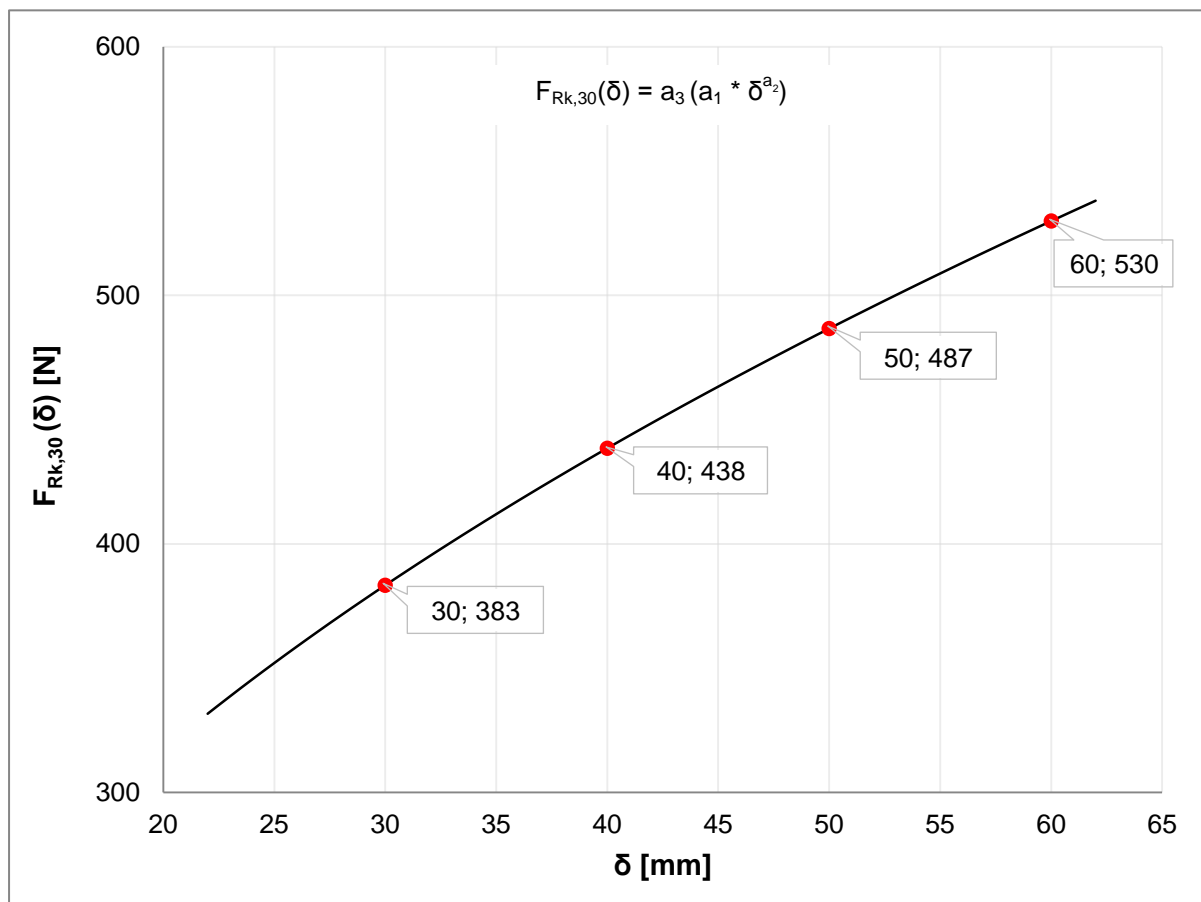


Abbildung D10: Regressionskurve gemäß Tabelle D10

Bezeichnungen siehe Anhang D2

Hilti Massivrohrschellen MP-MI M10/M12 und Hilti Massivrohrschellen MP-MI M16

Last-Verformungsfunktion und Verformungen bei erhöhten Temperaturen der Massivrohrschellen MP-MI 4" C - MP-MI 6" C

Anhang D10

Tabelle D11: Widerstand $F_{Rk,t}$ der Massivrohrschellen MP-MI 177.8 C - MP-MI 244.5 C bei erhöhten Temperaturen nach $t = 30, 60, 90$ und 120 Minuten

Artikelnummer	Bezeichnung	Parameter der Regressionskurve $F_{Rk}(t) = c_3 (c_1 + c_2/t)$	$F_{Rk,t}$ [N]			
			$F_{Rk,30}$	$F_{Rk,60}$	$F_{Rk,90}$	$F_{Rk,120}$
20890	MP-MI 177.8 C	$c_1 = 457.914$ $c_2 = 58689.667$ $c_3 = 0.7436$ $26 \text{ Min} \leq t \leq 150 \text{ Min}$	1795	1068	825	704
20892	MP-MI 193.7 C					
20894	MP-MI 212 C					
20896	MP-MI 219.1 C					
20898	MP-MI 244.5 C					

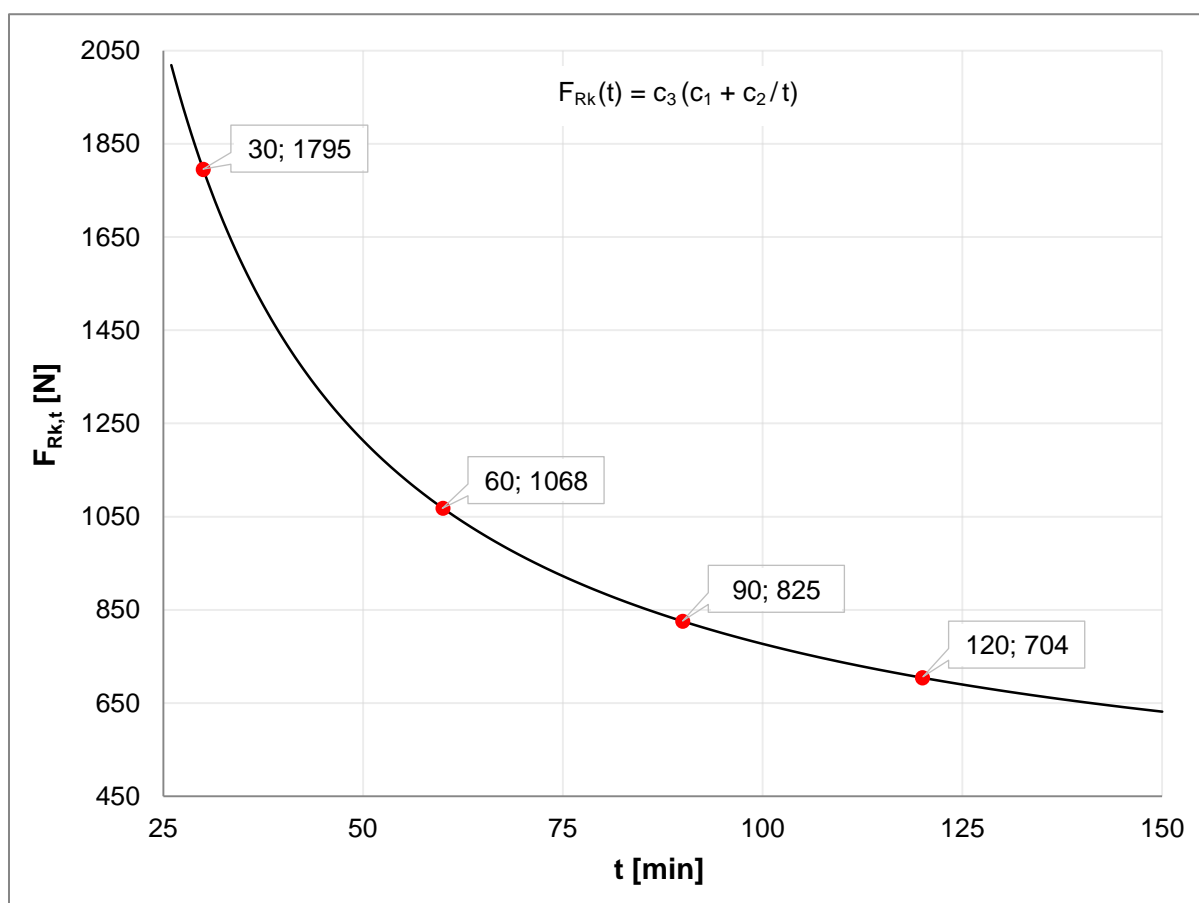


Abbildung D11: Regressionskurve gemäß Tabelle D11

Hilti Massivrohrschellen MP-MI M10/M12 und Hilti Massivrohrschellen MP-MI M16

Widerstand bei erhöhten Temperaturen der Massivrohrschellen
MP-MI 177.8 C - MP-MI 244.5 C

Anhang D11

Tabelle D12: Last-Verformungsfunktion und Verformungen der Massivrohrschellen MP-MI 177.8 C - MP-MI 244.5 C unter erhöhten Temperaturen

Artikelnummer	Bezeichnung	Parameter der Regressionskurve $F_{Rk,30}(\delta) = a_3 (a_1 * \delta^{a_2})$	$F_{Rk,30}(\delta)$ [N]				$\delta_{max,t}$ [mm]		
			$F_{Rk,30}(20)$	$F_{Rk,30}(30)$	$F_{Rk,30}(40)$	$F_{Rk,30}(50)$	$\delta_{max,60}$	$\delta_{max,90}$	$\delta_{max,120}$
20890	MP-MI 177.8 C	$a_1 = 18.197$ $a_2 = 1.0675$ $a_3 = 0.70999$ $16 \text{ mm} \leq \delta \leq 67 \text{ mm}$	316	488	663	841	118	118	118
20892	MP-MI 193.7 C								
20894	MP-MI 212 C								
20896	MP-MI 219.1 C								
20898	MP-MI 244.5 C								

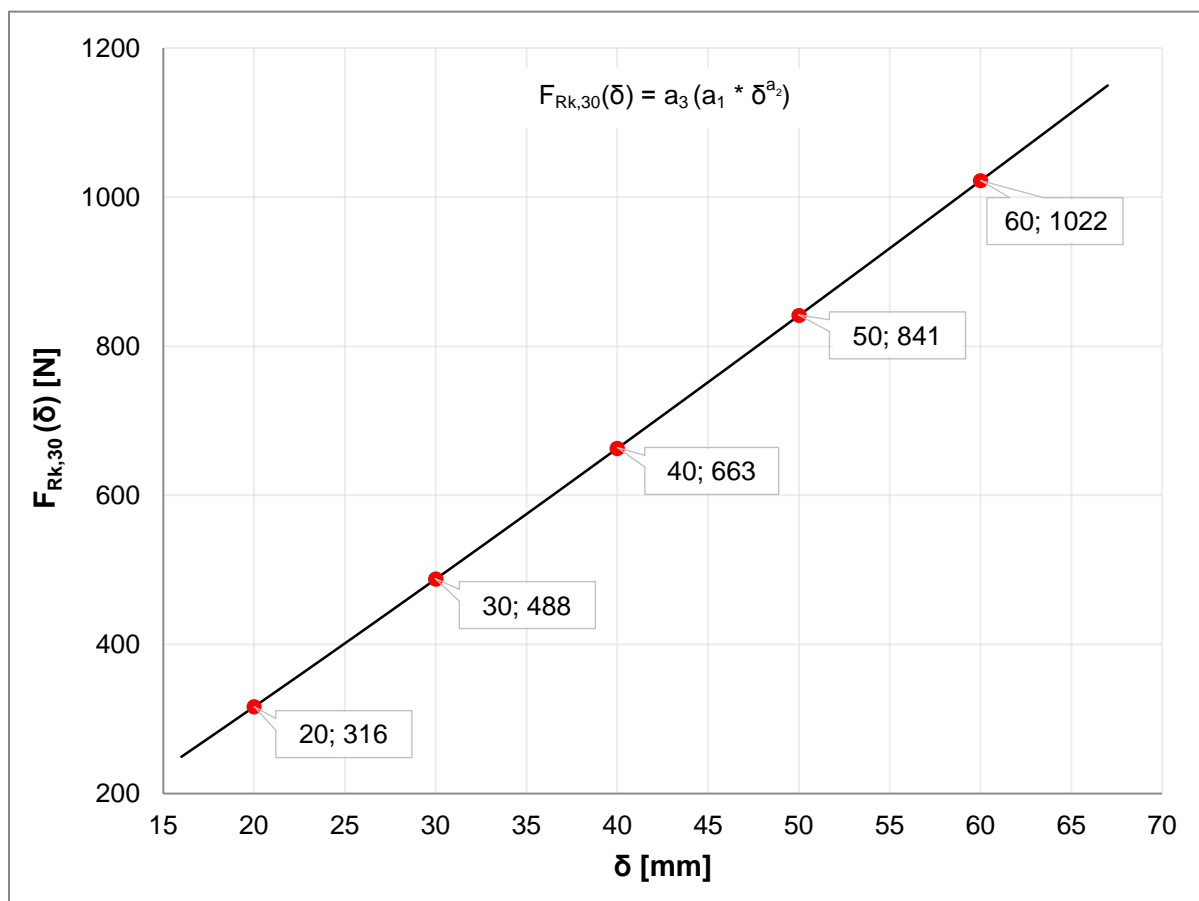


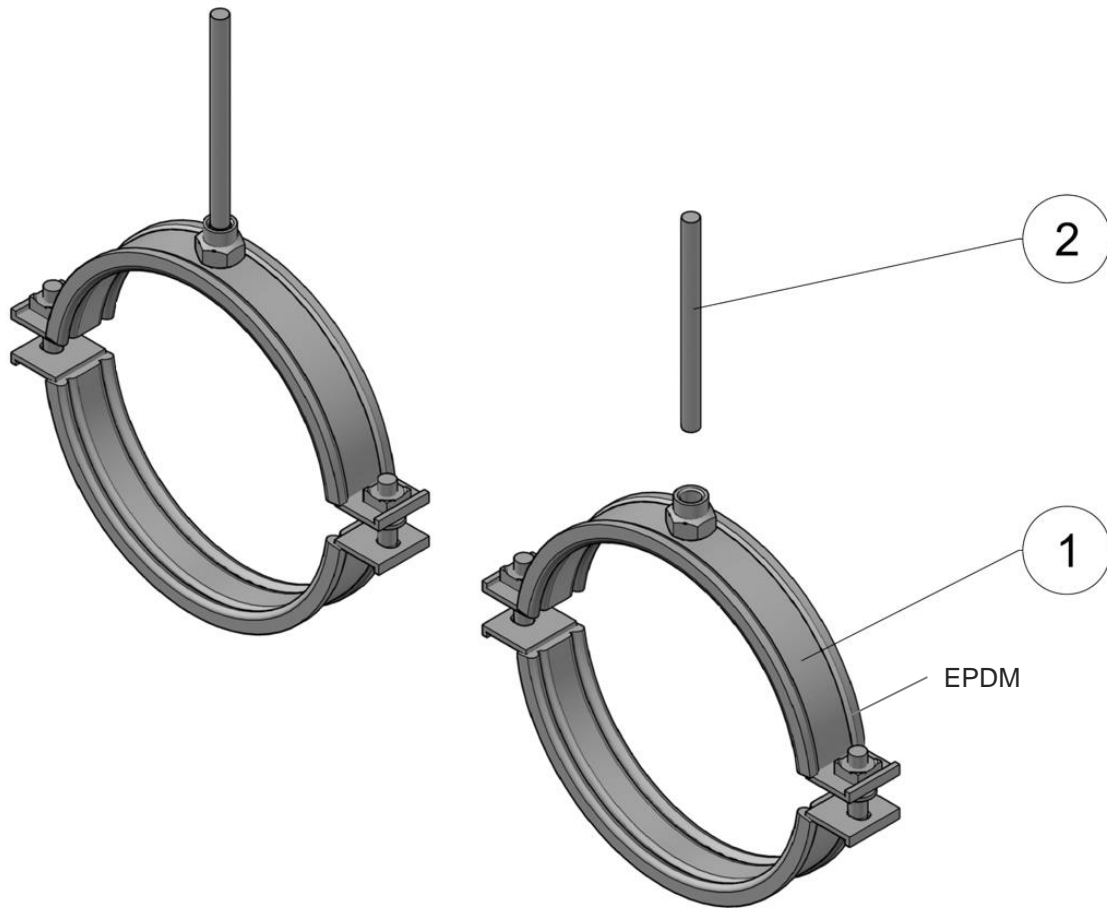
Abbildung D12: Regressionskurve gemäß Tabelle D12

Bezeichnungen siehe Anhang D2

Hilti Massivrohrschellen MP-MI M10/M12 und Hilti Massivrohrschellen MP-MI M16

Last-Verformungsfunktion und Verformungen bei erhöhten Temperaturen der Massivrohrschellen MP-MI 177.8 C - MP-MI 244.5 C

Anhang D12



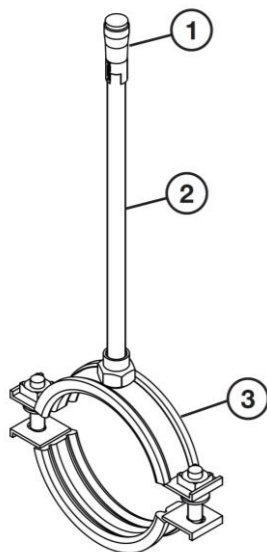
Legende

- 1 Massivrohrschelle MP-MI
- 2 Gewindestange M10, M12 oder M16 (nicht Bestandteil dieser ETA)

Hilti Massivrohrschellen MP-MI M10/M12 und Hilti Massivrohrschellen MP-MI M16

Einbauzustand Massivrohrschellen MP-MI mit Gewindestange
Beispieldarstellung des Verschlusses: M8 + Mutter

Anhang E1
(informativ)

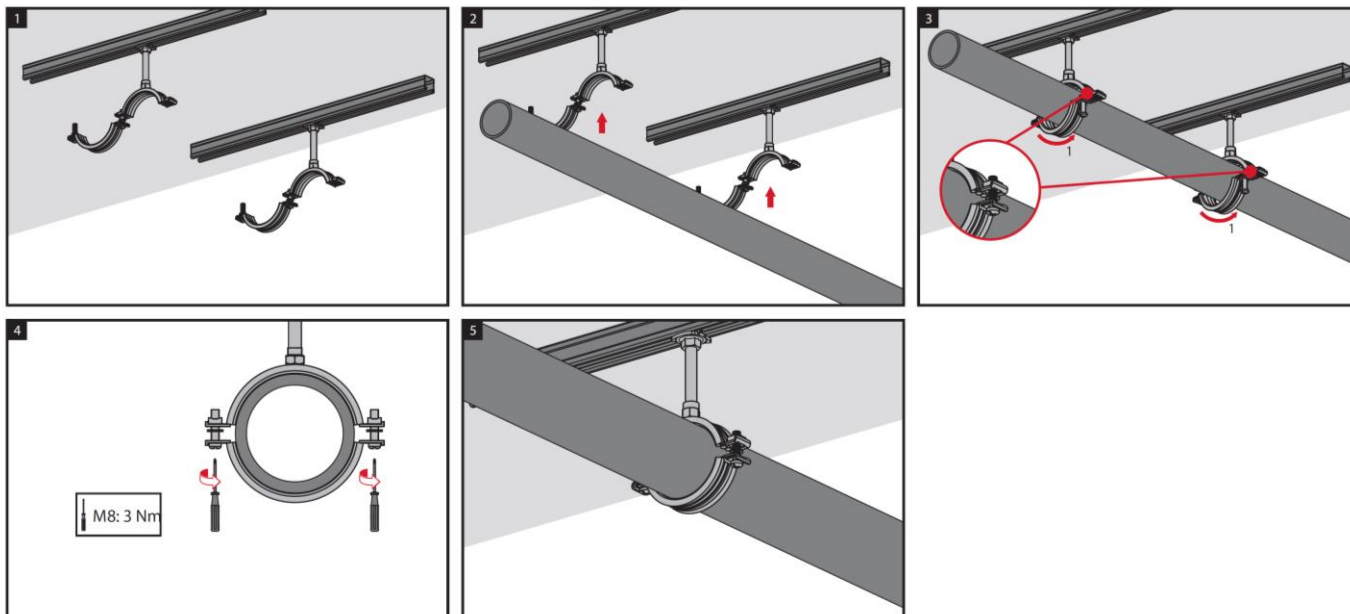


Bill of material / Stückliste					
Part of typical/ Applikationselement	Ref.	Opt.	Item no. / Artikel Nr.	Description / Bezeichnung	
Structure / Aufbau	Fixation / Befestigung	1	A	376967	HKD M10x40 drop-in anchor
		1	B	378544	HKD M12x50 drop-in anchor
		1	C	382941	HKD M16x65 drop-in anchor
	2	A	339795	AM10x1000 4.8 threaded rod*	
	2	B	339797	AM12x1000 4.8 threaded rod*	
	2	C	216422	AM16x1000 4.8 threaded rod*	
Pipe Ring / Rohrschelle	M10/ M12/ M16	3	20843 - 20898	MP-MI (from 3/8" to 244.5C", with M10, 12, 16)	

* Threaded rod available in 1,2 & 3 meters / Gewindestange erhältlich in 1,2 & 3 Meter

Assembly Instructions / Montagehinweise

3



Hilti Massivrohrschellen MP-MI M10/M12 und Hilti Massivrohrschellen MP-MI M16

Allgemeine Montagehinweise

Anhang E2
(informativ)

Zulassungsstelle für Bauprodukte und Bauarten

Bautechnisches Prüfamt

Eine vom Bund und den Ländern
gemeinsam getragene Anstalt des öffentlichen Rechts



Europäische Technische Bewertung

ETA-18/0131
vom 9. Juli 2018

Allgemeiner Teil

Technische Bewertungsstelle, die die Europäische Technische Bewertung ausstellt

Deutsches Institut für Bautechnik

Handelsname des Bauprodukts

Hilti Gewindestangen AM10 x L 4.8, AM12 x L 4.8 und AM16 x L 4.8

Produktfamilie, zu der das Bauprodukt gehört

Produkte für Installationssysteme für technische Gebäudeausstattung wie Rohre, Kanäle, Leitungen und Kabel

Hersteller

Hilti AG
Feldkircherstraße 100
9494 Schaan
FÜRSTENTUM LIECHTENSTEIN

Herstellungsbetrieb

L 1000405

Diese Europäische Technische Bewertung enthält

11 Seiten, davon 7 Anhänge, die fester Bestandteil dieser Bewertung sind.

Diese Europäische Technische Bewertung wird ausgestellt gemäß der Verordnung (EU) Nr. 305/2011, auf der Grundlage von

EAD 280016-00-0602

Die Europäische Technische Bewertung wird von der Technischen Bewertungsstelle in ihrer Amtssprache ausgestellt. Übersetzungen dieser Europäischen Technischen Bewertung in andere Sprachen müssen dem Original vollständig entsprechen und müssen als solche gekennzeichnet sein.

Diese Europäische Technische Bewertung darf, auch bei elektronischer Übermittlung, nur vollständig und ungekürzt wiedergegeben werden. Nur mit schriftlicher Zustimmung der ausstellenden Technischen Bewertungsstelle kann eine teilweise Wiedergabe erfolgen. Jede teilweise Wiedergabe ist als solche zu kennzeichnen.

Die ausstellende Technische Bewertungsstelle kann diese Europäische Technische Bewertung widerrufen, insbesondere nach Unterrichtung durch die Kommission gemäß Artikel 25 Absatz 3 der Verordnung (EU) Nr. 305/2011.

Besonderer Teil

1 Technische Beschreibung des Produkts

Inhalt dieser Europäischen Technischen Bewertung sind Hilti Gewindestangen AM10 x L 4.8, AM12 x L 4.8 und AM16 x L 4.8. Die Gewindestangen bestehen aus Stahl mit den metrischen Gewinden M10, M12 und M16. Sie werden in Längen von 1 m, 2 m und 3 m geliefert und nach Bedarf abgelängt.

Anhang A beschreibt die Abmessungen und Werkstoffe der Hilti Gewindestangen AM10 x L 4.8, AM12 x L 4.8 und AM16 x L 4.8.

2 Spezifizierung des Verwendungszwecks gemäß dem anwendbaren Europäischen Bewertungsdokument

Von den Leistungen in Abschnitt 3 kann nur ausgegangen werden, sofern die Hilti Gewindestangen AM10 x L 4.8, AM12 x L 4.8 und AM16 x L 4.8 entsprechend den Angaben und unter den Randbedingungen nach dem Anhang B verwendet werden. Die Prüf- und Bewertungsmethoden, die dieser Europäischen Technischen Bewertung zu Grunde liegen, führen zur Annahme einer Nutzungsdauer der Hilti Gewindestangen AM10 x L 4.8, AM12 x L 4.8 und AM16 x L 4.8 von mindestens 50 Jahren unter Endnutzungsbedingungen und normalen Temperaturen in Innenräumen. Die Angaben zur Nutzungsdauer können nicht als Garantie des Herstellers ausgelegt werden, sondern sind lediglich ein Hilfsmittel zur Auswahl der richtigen Produkte im Hinblick auf die erwartete wirtschaftlich angemessene Nutzungsdauer des Bauwerks.

Gemäß Europäischem Bewertungsdokument EAD 280016-00-0602 sind folgende Verwendungszwecke für das Produkt vorgesehen:

- a) Installation zur Halterung von Sprinkler-Bausätzen;
- b) Installation zur Halterung von technischer Gebäudeausstattung wie Rohre, Kanäle, Leitungen und Kabel.

3 Leistung des Produkts und Angaben der Methoden ihrer Bewertung

3.1 Brandschutz (BWR 2)

Wesentliches Merkmal	Leistung
Brandverhalten	Klasse A1

3.2 Sicherheit und Barrierefreiheit bei der Nutzung (BWR 4)

Wesentliches Merkmal	Leistung
Abmessungen	siehe Anhang A
Werkstoff	siehe Anhang A
Widerstand gegen kombinierte Zug- und Biegebeanspruchung bei erhöhten Temperaturen	siehe Anhang C
Widerstand gegen Zugbeanspruchung bei erhöhten Temperaturen	siehe Anhang C
Widerstand gegen Druckbeanspruchung bei erhöhten Temperaturen	siehe Anhang C

4 Angewandtes System zur Bewertung und Überprüfung der Leistungsbeständigkeit mit der Angabe der Rechtsgrundlage

Gemäß Europäischem Bewertungsdokument EAD 280016-00-0602 gelten die folgenden Rechtsgrundlagen:

- Im Fall des in Abschnitt 2 genannten Verwendungszwecks a):
Entscheidung der Kommission Nr. 1996/577/EC:
System 1 ist zur Bewertung und Überprüfung der Leistungsbeständigkeit anzuwenden.
- Im Fall des in Abschnitt 2 genannten Verwendungszwecks b):
Entscheidung der Kommission Nr. 1999/472/EC:
System 3 ist zur Bewertung und Überprüfung der Leistungsbeständigkeit anzuwenden.

5 Für die Durchführung des Systems zur Bewertung und Überprüfung der Leistungsbeständigkeit erforderliche technische Einzelheiten gemäß anwendbarem Europäischen Bewertungsdokument

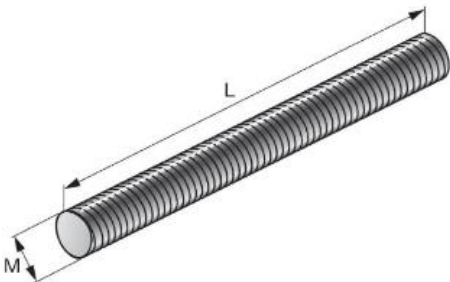
Technische Einzelheiten, die für die Durchführung des Systems zur Bewertung und Überprüfung der Leistungsbeständigkeit notwendig sind, sind im Prüfplan (vertraulicher Bestandteil dieser Europäischen Technischen Bewertung) angegeben, der beim Deutschen Institut für Bautechnik hinterlegt ist.

Ausgestellt in Berlin am 9. Juli 2018 vom Deutschen Institut für Bautechnik

BD Dipl.-Ing. Andreas Kummerow
Abteilungsleiter

Beglaubigt

Tabelle A1: Abmessungen und Werkstoffe der Gewindestangen

Abbildung	Artikel- nummer	Bezeichnung	Gewinde M	L [mm]	Werkstoff
	339795	AM10x1000 4.8	M10	1000	Festigkeits- klasse 4.8 gemäß DIN 976-1, verzinkt
	339796	AM10x2000 4.8	M10	2000	
	216418	AM10x3000 4.8	M10	3000	
	339797	AM12x1000 4.8	M12	1000	
	216420	AM12x2000 4.8	M12	2000	
	216421	AM12x3000 4.8	M12	3000	
	216422	AM16x1000 4.8	M16	1000	
	216423	AM16x2000 4.8	M16	2000	
	216424	AM16x3000 4.8	M16	3000	

Hilti Gewindestangen AM10 x L 4.8, AM12 x L 4.8 und AM16 x L 4.8

Produktbeschreibung
Abmessungen und Werkstoffe

Anhang A

- Hilti Gewindestangen AM10 x L 4.8, AM12 x L 4.8 und AM16 x L 4.8 dienen der Lastabtragung von Bauteilen der Technischen Gebäudeausrüstung wie Leitungen und Ausrüstungen für Sprinkler-, Wasser-, Heizungs-, Kühl-, Lüftungs-, Elektro- und sonstigen Installationen. Die für die Hilti Gewindestangen AM10 x L 4.8, AM12 x L 4.8 und AM16 x L 4.8 angegebenen Leistungen zur lasttragenden Funktion bei erhöhten Temperaturen gelten für die in Abschnitt 2 dieser Europäischen Technischen Bewertung beschriebenen Bedingungen.
- Hilti Gewindestangen AM10 x L 4.8, AM12 x L 4.8 und AM16 x L 4.8 werden eingesetzt als Verbindungselement in Installationssystemen. Typische Anwendungsbeispiele von Gewindestangen in Installationssystemen sind:
 - die Abhängung bzw. Aufständigung von Rohrschellen in Verbindung mit Montageschienen;
 - die Abhängung von Montageschienen.
- Sind derartige Systeme erhöhten Temperaturen ausgesetzt, sind Gewindestangen aufgrund der Ausbildung eines Seilecks an den Aufhängepunkten zur Schiene einer kombinierten Zug- und Biegebeanspruchung ausgesetzt. Die Leistungen des kombinierten Zug- und Biegegewiderstands bei erhöhten Temperaturen ergeben sich mit einer Gewindestab-Kragarmlänge ≤ 150 mm. Die horizontal eingebaute Gewindestange ist biegesteif mit einem vertikalen Montageschienenprofil verbunden und wird an ihrem äußeren Ende belastet (siehe Abbildung B1).
- Die Angaben zu den Widerständen bei erhöhten Temperaturen gelten für statische und zentrische Einwirkungen.
- Die Zeitangaben in Verbindung mit den Widerstandswerten bei erhöhten Temperaturen beziehen sich auf die Randbedingungen der Einheitstemperaturkurve (ETK) nach EN 1363-1.
- Die Befestigungselemente zur Verankerung im Untergrund müssen dafür geeignet sein und über einen brandschutztechnischen Nachweis verfügen.
- Vor dem Einbau muss sichergestellt sein, dass das aufzunehmende Bauteil, die Verankerungen der Gewindestange zum Untergrund sowie der Untergrund selbst geeignet sind zur Aufnahme der Widerstandswerte des Installationssystems sowie über einen brandschutztechnischen Nachweis verfügen.
- Der Einbau muss durch entsprechend geschultes Personal und unter Aufsicht des Bauleiters erfolgen.

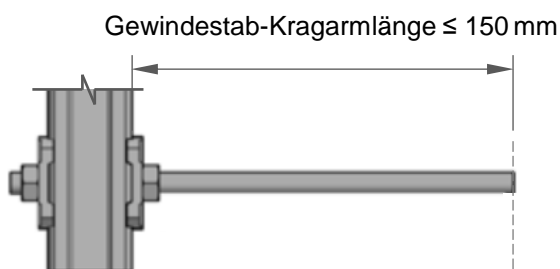


Abbildung B1: Eingebaute Gewindestange mit einem vertikalen Montageschienenprofil

Hilti Gewindestangen AM10 x L 4.8, AM12 x L 4.8 und AM16 x L 4.8

Voraussetzungen für die Leistungsbewertung

Anhang B

Tabelle C1.1: Widerstand gegen kombinierte Zug- und Biegebeanspruchung bei erhöhten Temperaturen: Parameter der Regressionskurve $F_{Rk}(t) = c_3 (c_1 + c_2 / t)$ [N]

Bezeichnung	c_1 [-]	c_2 [-]	c_3 [-]	t_{min} [Minuten]	t_{max} [Minuten]
Gewindestangen M10 ¹⁾	260.907	29615.482	0.927769	30	146
Gewindestangen M12	NPA ²⁾	NPA	NPA	NPA	NPA
Gewindestangen M16	NPA	NPA	NPA	NPA	NPA

Tabelle C1.2: Widerstand $F_{Rk,t}$ gegen kombinierte Zug- und Biegebeanspruchung bei erhöhten Temperaturen nach $t = 30, 60, 90$ und 120 Minuten

Bezeichnung	$F_{Rk,30}$ [N]	$F_{Rk,60}$ [N]	$F_{Rk,90}$ [N]	$F_{Rk,120}$ [N]
Gewindestangen M10 ¹⁾	1158	700	547	471
Gewindestangen M12	NPA ²⁾	NPA	NPA	NPA
Gewindestangen M16	NPA	NPA	NPA	NPA

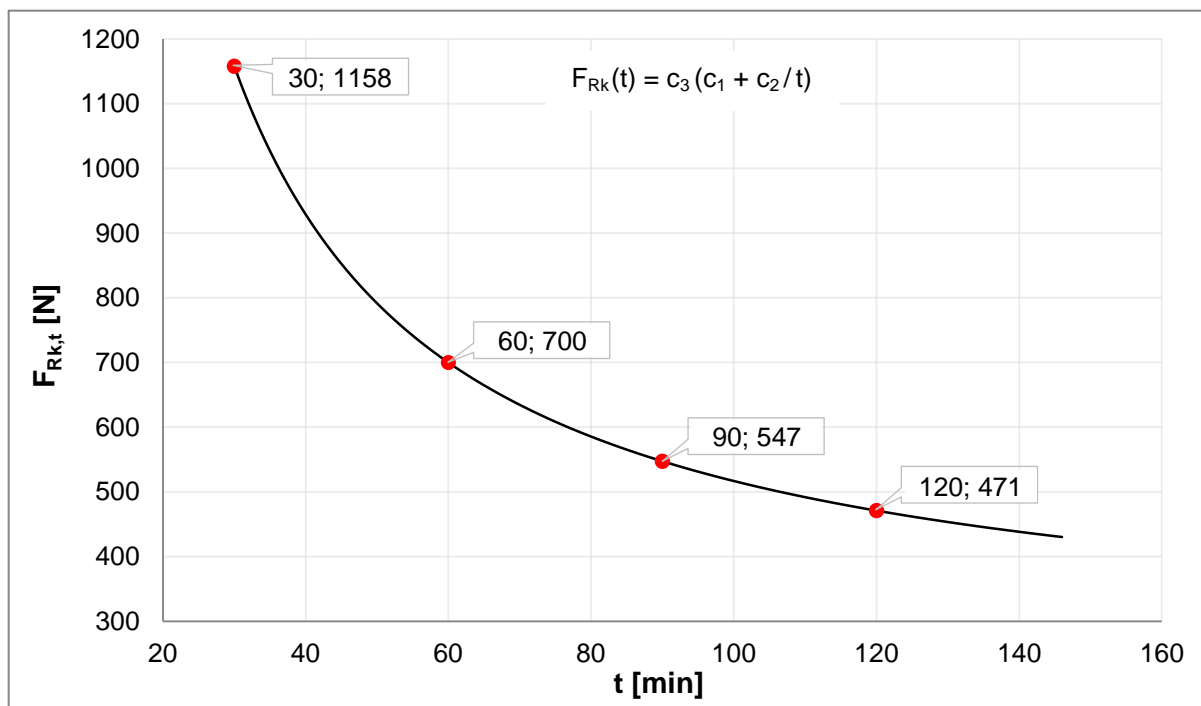


Abbildung C1: Widerstand gegen kombinierte Zug- und Biegebeanspruchung bei erhöhten Temperaturen für Gewindestangen M10

- ¹⁾ Gewindestab-Kragarmlänge ≤ 150 mm
²⁾ NPA: Leistung nicht bewertet

Hilti Gewindestangen AM10 x L 4.8, AM12 x L 4.8 und AM16 x L 4.8

Widerstand gegen kombinierte Zug- und Biegebeanspruchung bei erhöhten Temperaturen

Anhang C1

Tabelle C2.1: Rechnerisch ermittelter Widerstand $F_{Rk,t}$ gegen Zugbeanspruchung bei erhöhten Temperaturen nach $t = 30, 60, 90$ und 120 Minuten

Bezeichnung	$F_{Rk,30}$ [N]	$F_{Rk,60}$ [N]	$F_{Rk,90}$ [N]	$F_{Rk,120}$ [N]
Gewindestangen M10	1650	950	720	560
Gewindestangen M12	2400	1380	1050	810
Gewindestangen M16	4470	2560	1950	1520

Tabelle C2.2: Rechnerisch ermittelter Widerstand $F_{Rk,t}$ gegen Druckbeanspruchung bei erhöhten Temperaturen nach $t = 30, 60, 90$ und 120 Minuten für Gewindestangen M10

Einbaulänge L [mm]	$F_{Rk,30}$ [N]	$F_{Rk,60}$ [N]	$F_{Rk,90}$ [N]	$F_{Rk,120}$ [N]
40	1240	740	560	440
50	1140	680	520	400
60	1030	630	480	370
70	920	570	430	340
80	820	520	390	310
90	720	460	350	280
100	640	420	320	250
110	570	370	280	220
120	500	330	250	200
130	450	300	230	180
140	400	270	200	160
150	360	240	180	140
160	320	220	170	130
170	290	200	150	120
180	260	180	140	110
190	240	170	130	100
200	220	150	120	90
210	200	140	110	80
220	190	130	100	80
230	170	120	90	70
240	160	110	80	70
250	150	100	80	60
260	140	100	70	60
270	130	90	70	50
280	120	80	60	50
290	110	80	60	50
300	110	70	60	40
310	100	70	50	40

Hilti Gewindestangen AM10 x L 4.8, AM12 x L 4.8 und AM16 x L 4.8

Widerstand gegen Zugbeanspruchung bei erhöhten Temperaturen
Widerstand gegen Druckbeanspruchung bei erhöhten Temperaturen

Anhang C2

Tabelle C3: Rechnerisch ermittelter Widerstand $F_{Rk,t}$ gegen Druckbeanspruchung bei erhöhten Temperaturen nach $t = 30, 60, 90$ und 120 Minuten für Gewindestangen M12

Einbaulänge L [mm]	$F_{Rk,30}$ [N]	$F_{Rk,60}$ [N]	$F_{Rk,90}$ [N]	$F_{Rk,120}$ [N]
40	1910	1120	850	660
50	1780	1060	810	630
60	1650	990	760	590
70	1520	930	710	550
80	1390	860	650	510
90	1270	790	600	470
100	1150	730	550	430
110	1040	670	510	390
120	930	610	460	360
130	840	550	420	330
140	760	510	380	300
150	690	460	350	270
160	630	420	320	250
170	570	390	290	230
180	520	360	270	210
190	480	330	250	190
200	440	300	230	180
210	410	280	210	170
220	380	260	200	150
230	350	240	180	140
240	320	220	170	130
250	300	210	160	120
260	280	190	150	120
270	260	180	140	110
280	250	170	130	100
290	230	160	120	100
300	220	150	120	90
330	180	130	100	80
360	160	110	80	60
390	130	90	70	60
420	120	80	60	50
450	100	70	60	40

Hilti Gewindestangen AM12 x L 4.8

Widerstand gegen Druckbeanspruchung bei erhöhten Temperaturen

Anhang C3

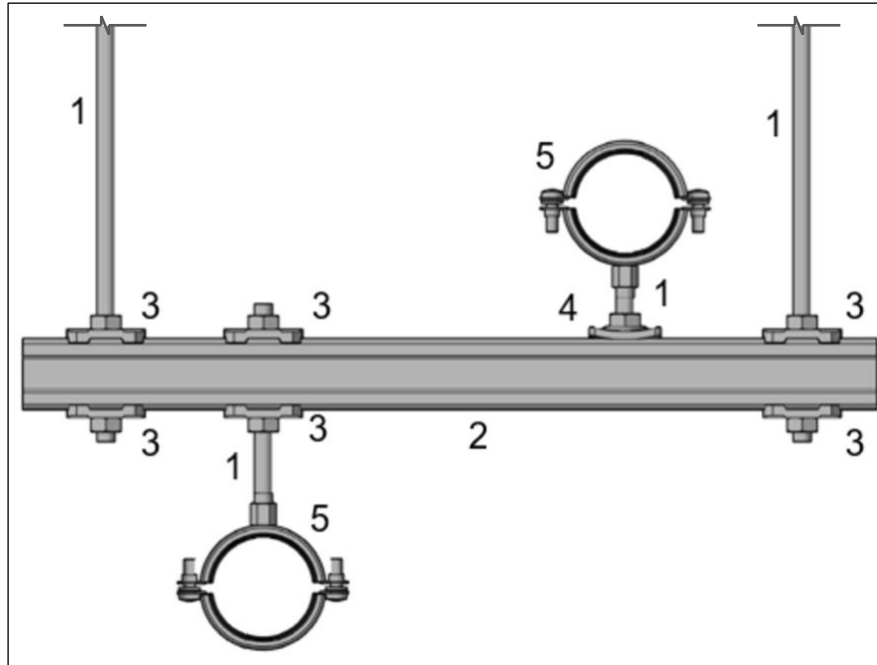
Tabelle C4: Rechnerisch ermittelter Widerstand $F_{Rk,t}$ gegen Druckbeanspruchung bei erhöhten Temperaturen nach $t = 30, 60, 90$ und 120 Minuten für Gewindestangen M16

Einbaulänge L [mm]	$F_{Rk,30}$ [N]	$F_{Rk,60}$ [N]	$F_{Rk,90}$ [N]	$F_{Rk,120}$ [N]
40	3800	2210	1680	1310
50	3630	2130	1620	1260
60	3460	2040	1560	1210
70	3290	1960	1490	1160
80	3120	1870	1420	1110
90	2940	1780	1350	1050
100	2760	1690	1280	1000
110	2580	1590	1210	940
120	2410	1500	1140	890
130	2240	1410	1080	840
140	2080	1330	1010	790
150	1930	1240	940	740
160	1790	1160	880	690
170	1660	1090	830	640
180	1540	1020	770	600
190	1430	950	720	560
200	1330	890	680	530
210	1240	830	630	490
220	1160	780	590	460
230	1080	730	560	430
240	1010	690	520	410
250	950	640	490	380
260	890	610	460	360
270	840	570	430	340
280	790	540	410	320
290	740	510	390	300
300	700	480	370	290
330	600	410	310	240
360	510	350	270	210
390	440	310	230	180
420	390	270	210	160
450	340	240	180	140

Hilti Gewindestangen AM16 x L 4.8

Widerstand gegen Druckbeanspruchung bei erhöhten Temperaturen

Anhang C4



Legende

- | | | |
|---|--|--------------------------------|
| 1 | Gewindestange | |
| | Die Verankerung der Gewindestangen zum Untergrund erfolgt unter Verwendung von dafür geeigneten Befestigungselementen. | |
| 2 | Montageschiene | (nicht Bestandteil dieser ETA) |
| 3 | Lochplatten mit Sechskantmuttern | (nicht Bestandteil dieser ETA) |
| 4 | Schellenanbindung | (nicht Bestandteil dieser ETA) |
| 5 | Rohrschelle | (nicht Bestandteil dieser ETA) |

Hilti Gewindestangen AM10 x L 4.8, AM12 x L 4.8 und AM16 x L 4.8

Gewindestangen bei abgehängten Schienen

Anhang D
(informativ)

Zulassungsstelle für Bauprodukte und Bauarten

Bautechnisches Prüfamts

Eine vom Bund und den Ländern
gemeinsam getragene Anstalt des öffentlichen Rechts



Europäische Technische Bewertung

ETA-18/0132
vom 25. Juli 2018

Allgemeiner Teil

Technische Bewertungsstelle, die die Europäische Technische Bewertung ausstellt

Handelsname des Bauprodukts

Produktfamilie,
zu der das Bauprodukt gehört

Hersteller

Herstellungsbetrieb

Diese Europäische Technische Bewertung enthält

Diese Europäische Technische Bewertung wird ausgestellt gemäß der Verordnung (EU) Nr. 305/2011, auf der Grundlage von

Deutsches Institut für Bautechnik

Hilti Schellenanbindung MQA-M10-B,
Hilti Schellenanbindung MQA-M12-B und
Hilti Schellenanbindung MQA-M16-B

Produkte für Installationssysteme für technische Gebäudeausstattung wie Rohre, Kanäle, Leitungen und Kabel

Hilti AG
Feldkircherstraße 100
9494 Schaan
FÜRSTENTUM LIECHTENSTEIN

L 1000446

16 Seiten, davon 12 Anhänge, die fester Bestandteil dieser Bewertung sind.

EAD 280016-00-0602

Die Europäische Technische Bewertung wird von der Technischen Bewertungsstelle in ihrer Amtssprache ausgestellt. Übersetzungen dieser Europäischen Technischen Bewertung in andere Sprachen müssen dem Original vollständig entsprechen und müssen als solche gekennzeichnet sein.

Diese Europäische Technische Bewertung darf, auch bei elektronischer Übermittlung, nur vollständig und ungekürzt wiedergegeben werden. Nur mit schriftlicher Zustimmung der ausstellenden Technischen Bewertungsstelle kann eine teilweise Wiedergabe erfolgen. Jede teilweise Wiedergabe ist als solche zu kennzeichnen.

Die ausstellende Technische Bewertungsstelle kann diese Europäische Technische Bewertung widerrufen, insbesondere nach Unterrichtung durch die Kommission gemäß Artikel 25 Absatz 3 der Verordnung (EU) Nr. 305/2011.

Besonderer Teil

1 Technische Beschreibung des Produkts

Inhalt dieser Europäischen Technischen Bewertung sind Hilti Schellenanbindung MQA-M10-B, Hilti Schellenanbindung MQA-M12-B und Hilti Schellenanbindung MQA-M16-B. Die Schellenanbindungen MQA-M10-B, MQA-M12-B und MQA-M16-B bestehen aus einer Mutter und einer Klemmplatte aus Stahl, die mit einem Federelement aus PET miteinander verbunden sind. Die Schellenanbindungen haben eine zentrische Öffnung. Die Öffnung in der Mutter ist geeignet für die Fixierung von Gewindeelementen, z. B. Gewindestangen.

Anhang A beschreibt die Abmessungen und Werkstoffe der Hilti Schellenanbindungen MQA-M10-B, MQA-M12-B und MQA-M16-B.

2 Spezifizierung des Verwendungszwecks gemäß dem anwendbaren Europäischen Bewertungsdokument

Von den Leistungen in Abschnitt 3 kann nur ausgegangen werden, sofern die Hilti Schellenanbindungen MQA-M10-B, MQA-M12-B und MQA-M16-B entsprechend den Angaben und unter den Randbedingungen nach dem Anhang B verwendet werden. Die Prüf- und Bewertungsmethoden, die dieser Europäischen Technischen Bewertung zu Grunde liegen, führen zur Annahme einer Nutzungsdauer der Hilti Schellenanbindungen MQA-M10-B, MQA-M12-B und MQA-M16-B von mindestens 50 Jahren unter Endnutzungsbedingungen und normalen Temperaturen in Innenräumen. Die Angaben zur Nutzungsdauer können nicht als Garantie des Herstellers ausgelegt werden, sondern sind lediglich ein Hilfsmittel zur Auswahl der richtigen Produkte im Hinblick auf die erwartete wirtschaftlich angemessene Nutzungsdauer des Bauwerks.

Gemäß Europäischem Bewertungsdokument EAD 280016-00-0602 sind folgende Verwendungszwecke für das Produkt vorgesehen:

- a) Installation zur Halterung von Sprinkler-Bausätzen;
- b) Installation zur Halterung von technischer Gebäudeausstattung wie Rohre, Kanäle, Leitungen und Kabel.

3 Leistung des Produkts und Angaben der Methoden ihrer Bewertung

3.1 Brandschutz (BWR 2)

Wesentliches Merkmal	Leistung
Brandverhalten Stahl	Klasse A1
Brandverhalten Kunststoffe	nicht relevant für die Brandausbreitung gemäß TR021 und daher ohne Klassifizierung

3.2 Sicherheit und Barrierefreiheit bei der Nutzung (BWR 4)

Wesentliches Merkmal	Leistung
Form	siehe Anhang A
Abmessungen	siehe Anhang A
Werkstoff	siehe Anhang A
Charakteristischer Auszugswiderstand bei Raumtemperatur	siehe Anhang C
Auszugswiderstand mit $\varepsilon_{B,\theta a} \leq 2\%$ bei erhöhten Temperaturen	siehe Anhang D
Auszugswiderstand mit $\varepsilon_{B,\theta a} > 2\%$ bei erhöhten Temperaturen	siehe Anhang D

4 Angewandtes System zur Bewertung und Überprüfung der Leistungsbeständigkeit mit der Angabe der Rechtsgrundlage

Gemäß Europäischem Bewertungsdokument EAD 280016-00-0602 gelten die folgenden Rechtsgrundlagen:

- Im Fall des in Abschnitt 2 genannten Verwendungszwecks a):
Entscheidung der Kommission Nr. 1996/577/EC:
System 1 ist zur Bewertung und Überprüfung der Leistungsbeständigkeit anzuwenden.
- Im Fall des in Abschnitt 2 genannten Verwendungszwecks b):
Entscheidung der Kommission Nr. 1999/472/EC:
System 3 ist zur Bewertung und Überprüfung der Leistungsbeständigkeit anzuwenden.

5 Für die Durchführung des Systems zur Bewertung und Überprüfung der Leistungsbeständigkeit erforderliche technische Einzelheiten gemäß anwendbarem Europäischen Bewertungsdokument

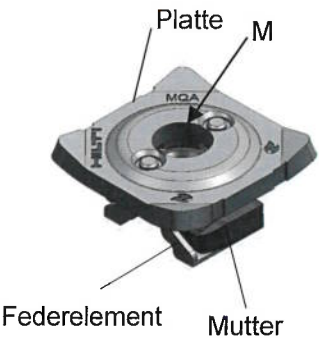
Technische Einzelheiten, die für die Durchführung des Systems zur Bewertung und Überprüfung der Leistungsbeständigkeit notwendig sind, sind im Prüfplan (vertraulicher Bestandteil dieser Europäischen Technischen Bewertung) angegeben, der beim Deutschen Institut für Bautechnik hinterlegt ist.

Ausgestellt in Berlin am 25. Juli 2018 vom Deutschen Institut für Bautechnik

BD Dipl.-Ing. Andreas Kummerow
Abteilungsleiter

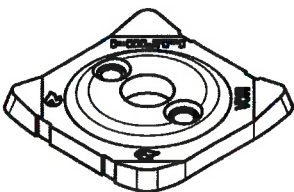
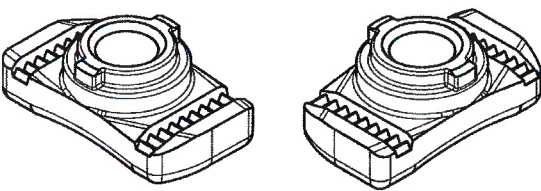
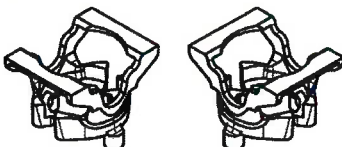
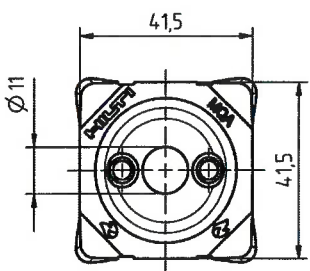
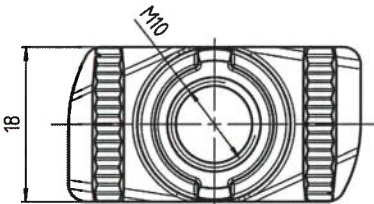
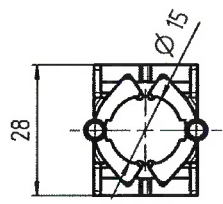
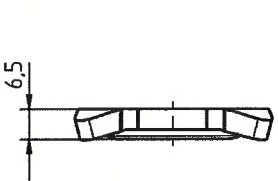
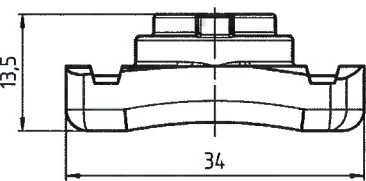
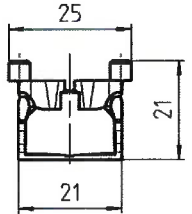


Tabelle A1.1: Abmessungen und Werkstoffe der Schellenanbindungen

Abbildung	Artikel- nummer	Bezeichnung	M [mm]	Werkstoffe
	2199452	MQA-M10-B	10	Platte: DD11 gemäß EN 10111 ¹⁾ , verzinkt
	2199453	MQA-M12-B	12	Mutter: C4C gemäß EN 10263-2, verzinkt
	2199454	MQA-M16-B	16	Federelement: PET

¹⁾ mit $235 \text{ N/mm}^2 \leq R_{eL} \leq 340 \text{ N/mm}^2$, Desoxidationsart: voll beruhigt

Tabelle A1.2: Abmessungen der Komponenten der Schellenanbindung MQA-M10-B [in mm]

Platte	Mutter	Federelement
		
		
		

Hilti Schellenanbindung MQA-M10-B, Hilti Schellenanbindung MQA-M12-B und
Hilti Schellenanbindung MQA-M16-B

Produktbeschreibung
Abmessungen und Werkstoffe

Anhang A1

Tabelle A2.1: Abmessungen der Komponenten der Schellenanbindung MQA-M12-B [in mm]

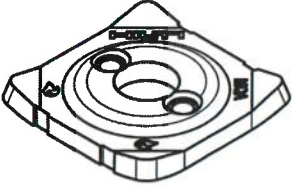
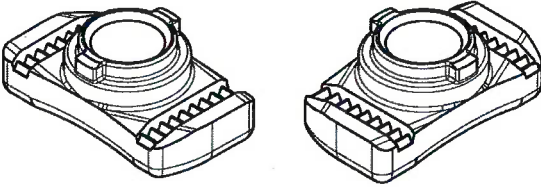
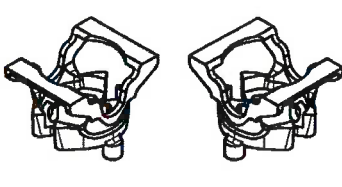
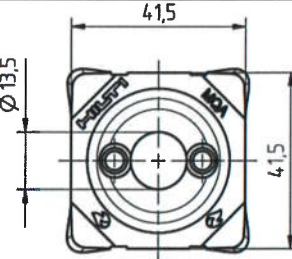
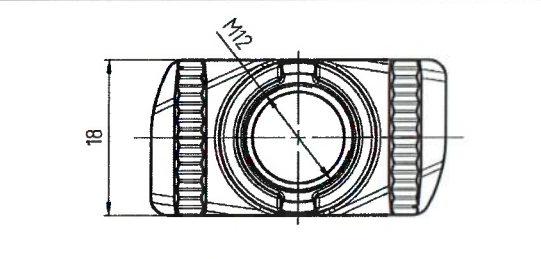
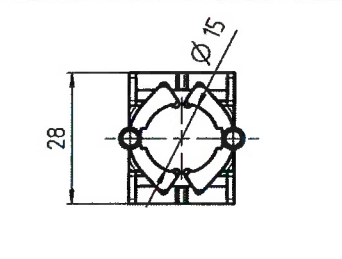
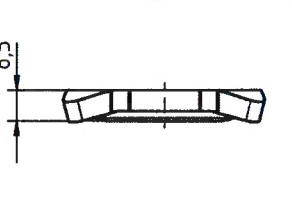
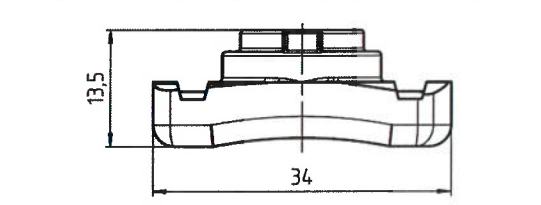
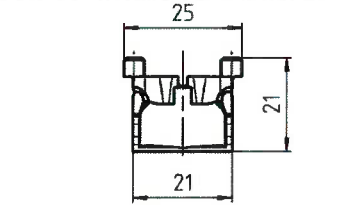
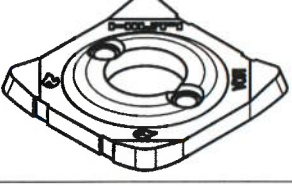
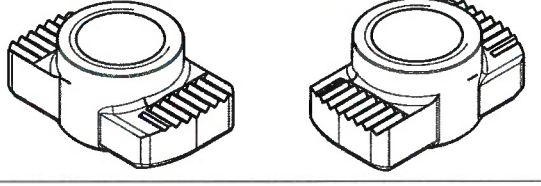
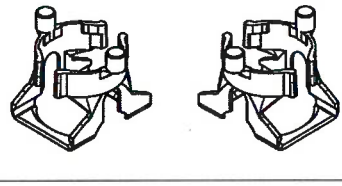
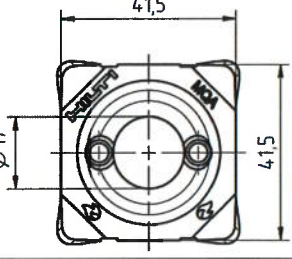
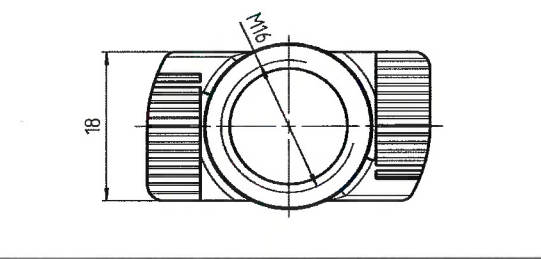
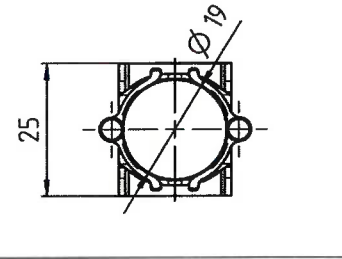
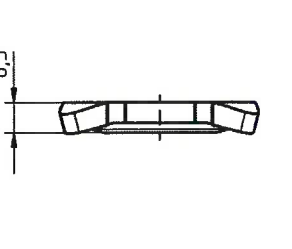
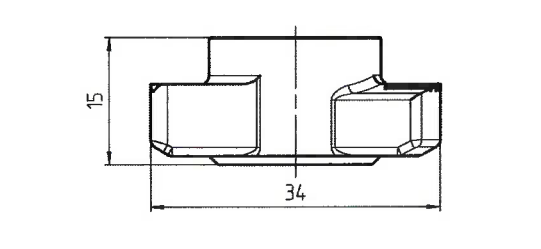
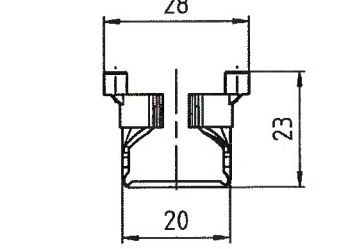
Platte	Mutter	Federelement
		
		
		

Tabelle A2.2: Abmessungen der Komponenten der Schellenanbindung MQA-M16-B [in mm]

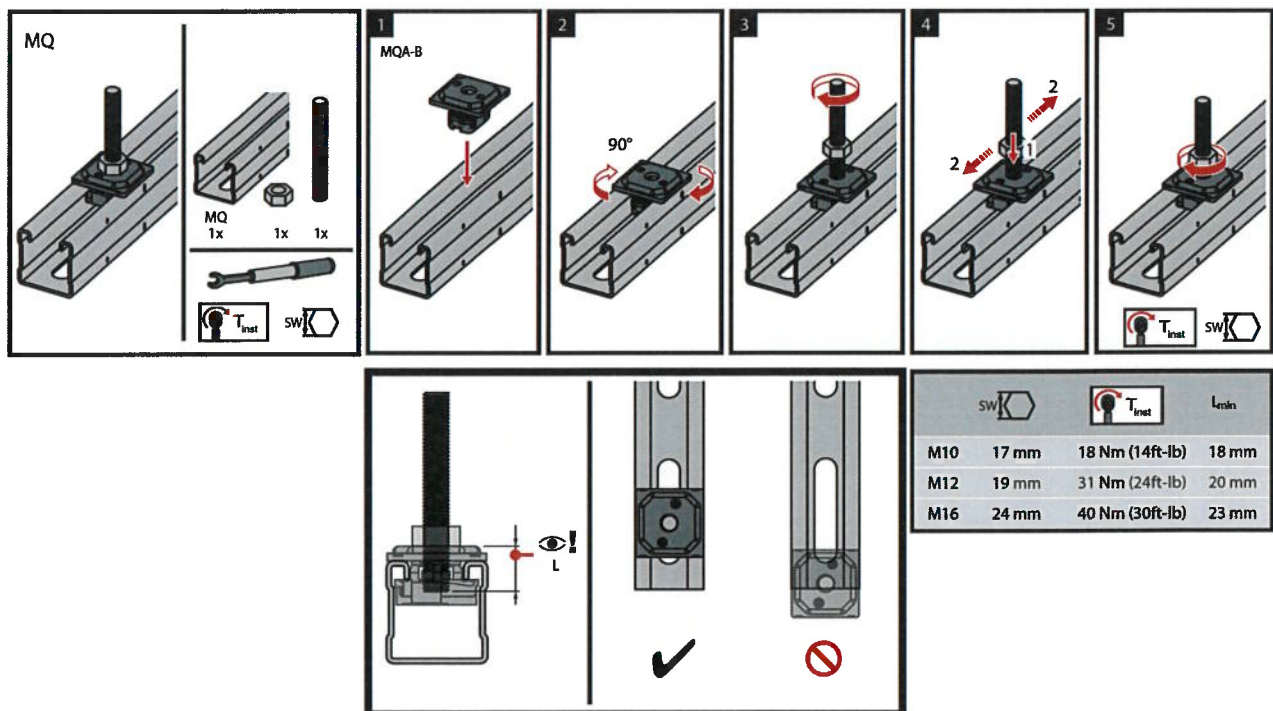
Platte	Mutter	Federelement
		
		
		

Hilti Schellenanbindung MQA-M10-B, Hilti Schellenanbindung MQA-M12-B und Hilti Schellenanbindung MQA-M16-B

Produktbeschreibung
Abmessungen und Werkstoffe

Anhang A2

- Hilti Schellenanbindungen MQA-M10-B, MQA-M12-B und MQA-M16-B dienen der Lastabtragung von Bauteilen der Technischen Gebäudeausrüstung wie Leitungen und Ausrüstungen für Sprinkler-, Wasser-, Heizungs-, Kühl-, Lüftungs-, Elektro- und sonstigen Installationen. Die für die Hilti Schellenanbindungen MQA-M10-B, MQA-M12-B und MQA-M16-B angegebenen Leistungen zur lasttragenden Funktion bei Raumtemperatur und bei erhöhten Temperaturen gelten für die in Abschnitt 2 dieser Europäischen Technischen Bewertung beschriebenen Bedingungen.
- Die Schellenanbindungen MQA-M10-B, MQA-M12-B und MQA-M16-B werden eingesetzt zur Fixierung von Gewindestangen an Montageschienen in Verbindung mit Sechskantmutter.
- Die Leistungen der MQA-M10-B, MQA-M12-B und MQA-M16-B ergeben sich in Verbindung mit verzinkten Gewindestangen der Festigkeitsklasse 4.8 gemäß DIN 976-1 nach Tabelle B2.1, verzinkten Sechskantmutter der Festigkeitsklasse 8 gemäß ISO 4032 nach Tabelle B2.2 und Montageschienen nach Anhang B3 bis B6.
- Die Angaben zu Widerstand bei Raumtemperatur und bei erhöhten Temperaturen gelten für statische und zentrische Einwirkungen. Die Zeitangaben in Verbindung mit den Widerstandswerten bei erhöhten Temperaturen beziehen sich auf die Randbedingungen der Einheitstemperaturkurve (ETK) nach EN 1363-1.
- Die Schienen sind mittig zwischen den Lang- oder Rundlöchern an den Markierungen abgelängt, wobei das abgelängte Schienenende innerhalb einer Toleranz von 2 mm gemessen von jeder Seite der Markierung liegt.
- Vor dem Einbau muss sichergestellt sein, dass das aufzunehmende Bauteil, die Gewindestangen und die Verankerungen zum Untergrund sowie der Untergrund selbst geeignet sind zur Aufnahme der ausgewiesenen Widerstandswerte der Schellenanbindungen sowie des Installationssystems und über einen brandschutztechnischen Nachweis verfügen.
- Der Einbau muss durch entsprechend geschultes Personal und unter Aufsicht des Bauleiters erfolgen. Die allgemeinen Montagehinweise des Herstellers sind zu beachten.



Hilti Schellenanbindung MQA-M10-B, Hilti Schellenanbindung MQA-M12-B und Hilti Schellenanbindung MQA-M16-B

Voraussetzungen für die Leistungsbewertung

Anhang B1

Tabelle B2.1: Abmessungen und Werkstoffe der Gewindestangen für die Verwendung mit MQA-M10-B, MQA-M12-B, MQA-M16-B


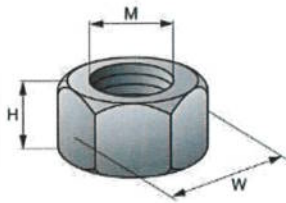
Abbildung	Artikelnummer	Bezeichnung	Gewinde M	L [mm]	Werkstoff
	339795	AM10x1000 4.8	M10	1000	Festigkeitsklasse 4.8 gemäß DIN 976-1, verzinkt
	339796	AM10x2000 4.8	M10	2000	
	216418	AM10x3000 4.8	M10	3000	
	339797	AM12x1000 4.8	M12	1000	
	216420	AM12x2000 4.8	M12	2000	
	216421	AM12x3000 4.8	M12	3000	
	216422	AM16x1000 4.8	M16	1000	
	216423	AM16x2000 4.8	M16	2000	
	216424	AM16x3000 4.8	M16	3000	

Tabelle B2.2: Abmessungen und Werkstoffe der Sechskantmutter für die Verwendung mit MQA-M10-B, MQA-M12-B, MQA-M16-B

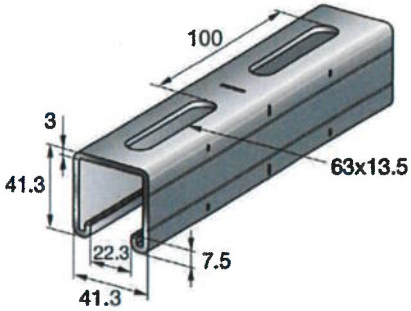
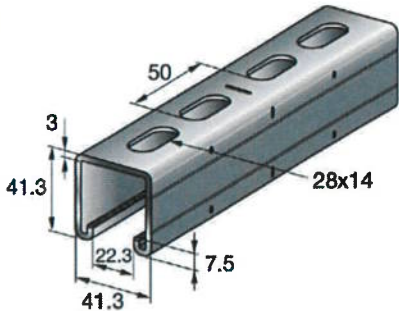
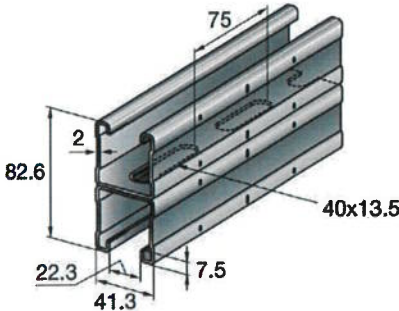
Abbildung	Artikelnummer	Bezeichnung	Gewinde M	W [mm]	H [mm]	Werkstoff
	216466	6kt-Mutter M10	M10	17	8	Festigkeitsklasse 8 gemäß ISO 4032, verzinkt
	216467	6kt-Mutter M12	M12	19	10	
	216468	6kt-Mutter M16	M16	24	13	

Hilti Schellenanbindung MQA-M10-B, Hilti Schellenanbindung MQA-M12-B und Hilti Schellenanbindung MQA-M16-B

Voraussetzungen für die Leistungsbewertung

Anhang B2

Tabelle B3: Abmessungen und Werkstoffe der Montageschienen MQ-41/3, MQ-41/3 LL und MQ-41 D

Abbildung ²⁾	Artikel- nummer	Bezeichnung	Länge [m]	Werkstoffe
	369596	MQ-41/3 3M	3	S250GD+Z275-M-A-C gemäß EN 10346
	369597	MQ-41/3 6M	6	
	2048102	MQ-41/3 3M LL	3	S250GD+Z275-M-A-C gemäß EN 10346
	2048103	MQ-41/3 6M LL	6	
 <p>Die Teilquerschnitte der MQ-41 D sind miteinander im Lochbereich als Art Nietverbindung form- und kraftschlüssig verbunden.</p>	369603	MQ-41 D 3m	3	S250GD+Z275-M-A-C gemäß EN 10346
	369604	MQ-41 D 6m	6	

²⁾ Abmessungen in mm

Hilti Schellenanbindung MQA-M10-B, Hilti Schellenanbindung MQA-M12-B und Hilti Schellenanbindung MQA-M16-B

Voraussetzungen für die Leistungsbewertung

Anhang B3

Tabelle B4: Abmessungen und Werkstoffe der Montageschienen MQ-21.5, MQ-41 und MQ-41-L

Abbildung ²⁾	Artikel- nummer	Bezeichnung	Länge [m]	Werkstoffe
	2184773	MQ-21.5 6m	6	S280GD+Z140-M-A-C gemäß EN 10346
	2184772	MQ-21.5 3m	3	
	2184771	MQ-21.5 2m	2	
	369592	MQ-41 6m	6	S250GD+Z275-M-A-C gemäß EN 10346
	369591	MQ-41 3m	3	
	304559	MQ-41 2m	2	
	2141964	MQ-41-L 6m	6	S250GD+Z140-M-A-C gemäß EN 10346
	2141965	MQ-41-L 3m	3	
	2141966	MQ-41-L 2m	2	

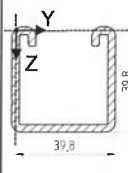
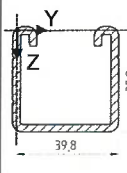
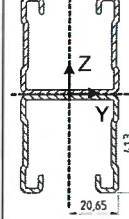
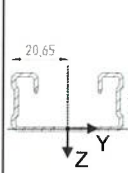
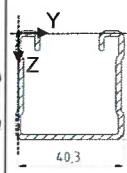
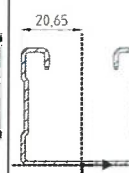
²⁾ Abmessungen in mm

Hilti Schellenanbindung MQA-M10-B, Hilti Schellenanbindung MQA-M12-B und
Hilti Schellenanbindung MQA-M16-B

Voraussetzungen für die Leistungsbewertung

Anhang B4

Tabelle B5: Querschnittswerte der Montageschienen für die Verwendung mit MQA-M10-B, MQA-M12-B, MQA-M16-B

Beschreibung	Symbol	MQ-41/3	MQ-41/3 LL	MQ-41 D	MQ-21.5	MQ-41	MQ-41-L	Einheit
								
Querschnittsklasse nach EN 1993-1-1	-	3	3	3	3	3	3	-
Querschnittsfläche	A	375.88	379.93	545.97	142.71	263.62	199.57	mm ²
	A _{tot}	375.88	379.93	545.97	142.71	263.62	199.57	mm ²
Schubfläche	A _y	48.69	54.43	66.37	23.47	27.23	20.24	mm ²
	A _z	195.47	194.59	197.58	41.86	131.51	98.37	mm ²
Lage Schwerpunktsachsen	y _{C,0}	19.15	19.15	0.00	0.00	19.65	0.00	mm
	z _{C,0}	20.57	20.76	0.00	-9.12	20.52	-19.91	mm
Trägheitsmomente	I _y	76963.50	78224.80	323585.00	9168.75	57501.00	44773.00	mm ⁴
	I _z	107949.00	108011.00	154070.00	37416.40	76416.00	58981.50	mm ⁴
Hauptachsenwinkel	α	90.00	90.00	0.00	90.00	90.00	90.00	°
Polare Trägheitsmomente	I _p	184913.00	186236.00	477656.00	46585.10	133917.00	103754.00	mm ⁴
	I _{p,M}	778900.00	780561.00	477656.00	115093.00	601859.00	469974.00	mm ⁴
Trägheitsradien	i _y	14.31	14.35	24.35	8.02	14.77	14.98	mm
	i _z	16.95	16.86	16.80	16.19	17.03	17.19	mm
Polare Trägheitsradien	i _p	22.18	22.14	29.58	18.07	22.54	22.80	mm
	i _{p,M}	45.52	45.33	29.58	28.40	47.78	48.53	mm
Wölbträgheitsradius	i _{ω,M}	7.02	7.02	17.32	6.85	7.19	7.44	mm
Torsionskonstante	J	848.88	856.29	575.03	76.58	269.75	112.13	mm ⁴
Sek. Torsionskonstante	J _s	105319.00	105394.00	91246.30	25157.50	74075.40	565590.00	mm ⁴
Lage Schubmittelpunkt	y _{M,0}	19.15	19.15	0.00	0.00	19.65	0.00	mm
	z _{M,0}	60.32	60.31	0.00	12.77	62.63	22.92	mm
	y _M	0.00	0.00	0.00	0.00	0.00	0.00	mm
	z _M	39.75	39.55	0.00	21.90	42.11	42.84	mm
Wölbwiderstand	I _{ω,C}	2.09277E+08	2.07678E+08	1.43225E+08	23255400.00	1.66135E+08	1.34296E+08	mm ⁶
	I _{ω,M}	38387600	38417600.00	1.43225E+08	5395050.00	31116700.00	26017600	mm ⁶
	r _{ω,M}	0.00	0.00	0.00	0.00	0.00	0.00	-
Statische Momente	S _{y,max}	4002.48	4108.45	7834.29	928.54	2906.72	2248.07	mm ³
	S _{y,min}	-3487.10	-3514.15	-7833.74	-788.66	-2672.22	-2093.62	mm ³
	S _{z,max}	5227.58	5230.56	7460.71	1811.93	3700.53	2856.29	mm ³
	S _{z,min}	-5277.58	-5230.56	-7460.71	-1811.93	-3700.54	-2856.25	mm ³
Torsionswiderstandsmoment	S _t	282.96	285.43	287.51	51.06	134.88	75.76	mm ³
Max. plastische Biegemoment	M _{pl,y,k}	NPA ³⁾	NPA	NPA	NPA	NPA	NPA	kNm
Max. plastische Widerstandsmomente	M _{pl,z,k}	NPA	NPA	NPA	NPA	NPA	NPA	kNm
Plastische Schubflächen	Z _y	NPA	NPA	NPA	NPA	NPA	NPA	mm ³
	Z _z	NPA	NPA	NPA	NPA	NPA	NPA	mm ³
Plastische Schubflächen	A _{pl,y}	NPA	NPA	NPA	NPA	NPA	NPA	mm ²
	A _{pl,z}	NPA	NPA	NPA	NPA	NPA	NPA	mm ²
Lage der Flächenhalbierenden	f _{y,0}	NPA	NPA	NPA	NPA	NPA	NPA	mm
	f _{z,0}	NPA	NPA	NPA	NPA	NPA	NPA	mm
Plastische Scherkraft	V _{pl,y,k}	NPA	NPA	NPA	NPA	NPA	NPA	kN
	V _{pl,z,k}	NPA	NPA	NPA	NPA	NPA	NPA	kN
Plastische Normalkraft	N _{pl,k}	NPA	NPA	NPA	NPA	NPA	NPA	kN
Knickkurven	BC _y	c	c	c	c	c	c	-
	BC _z	c	c	c	c	c	c	-

³⁾ NPA: Leistung nicht bewertet

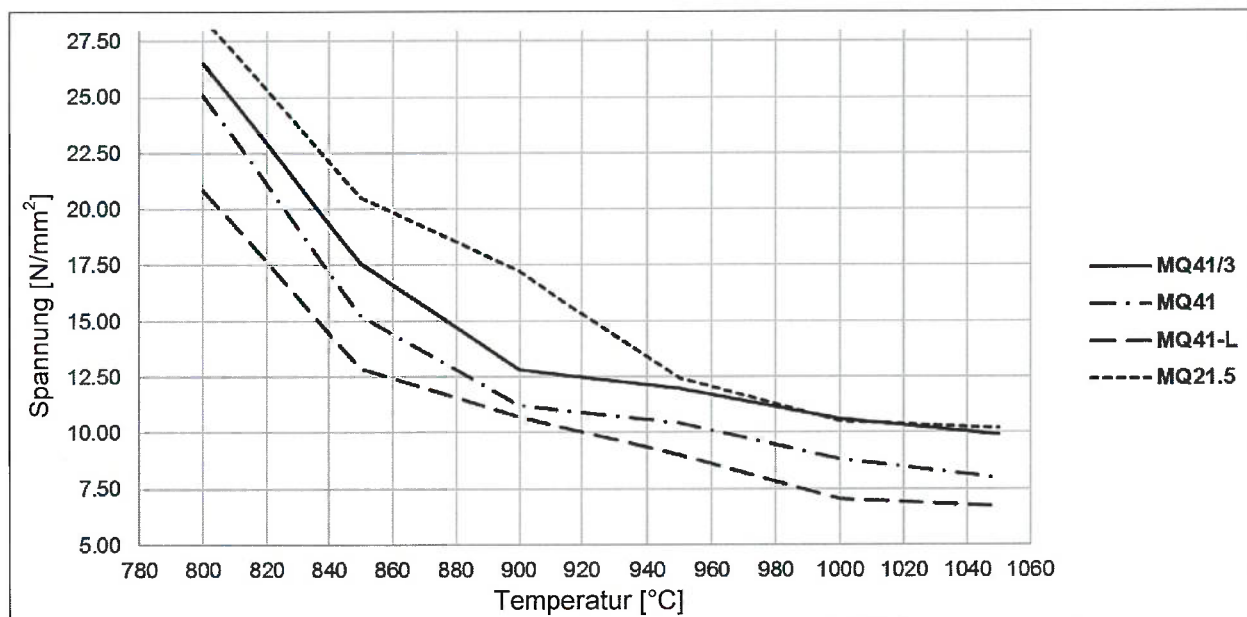
Hilti Schellenanbindung MQA-M10-B, Hilti Schellenanbindung MQA-M12-B und Hilti Schellenanbindung MQA-M16-B

Voraussetzungen für die Leistungsbewertung

Anhang B5

Tabelle B6.1: Spannungen des Schienenwerkstoffs⁴⁾ bei unterschiedlichen Bauteiltemperaturen und $\varepsilon_{B,\theta a} = 2\%$

Temperatur [°C]	Spannung [N/mm ²]			
	MQ-41/3 oder MQ-41/3 LL	MQ-41	MQ-41-L	MQ-21.5
800	26.51	25.06	20.83	28.53
842*	19.00	16.77	14.11	21.80
850	17.57	15.19	12.83	20.52
900	12.82	11.21	10.69	17.24
945*	12.05	10.49	9.19	12.91
950	11.96	10.41	9.02	12.43
1000	10.58	8.82	7.02	10.52
1006*	10.50	8.72	6.98	10.48
1049*	9.91	7.97	6.73	10.18
1050	9.90	7.96	6.73	10.17



⁴⁾ ermittelt anhand instationärer Warmkriechversuche

^{*)} interpolierte Werte der Spannungen des Schienenwerkstoffs

Tabelle B6.2: Temperaturen⁵⁾ bei 30, 60, 90 und 120 Minuten nach ETK

Zeit nach ETK [Min]	30	60	90	120
Temperatur [°C]	842	945	1006	1049

⁵⁾ Brandraumtemperaturen nach ETK;

Es kann angenommen werden, dass die Bauteiltemperatur der Brandraumtemperatur entspricht.

Hilti Schellenanbindung MQA-M10-B, Hilti Schellenanbindung MQA-M12-B und Hilti Schellenanbindung MQA-M16-B

Voraussetzungen für die Leistungsbewertung

Anhang B6

Tabelle C1: Charakteristischer Auszugswiderstand bei Raumtemperatur

Schellenanbindung	Montageschiene	Charakteristischer Auszugswiderstand	Teilsicherheitsbeiwert ⁶⁾
		F_{Rk} [kN]	γ_M
MQA-M10-B	MQ-41/3	23.26	2.08
	MQ-41/3 LL		
	MQ-41	15.08	2.15
	MQ-41 D		
	MQ-41-L	7.39	1.76
	MQ-21.5	7.09	1.69
MQA-M12-B	MQ-41/3	20.63	1.84
	MQ-41/3 LL		
	MQ-41	15.92	2.27
	MQ-41 D		
	MQ-41-L	8.02	1.91
	MQ-21.5	6.93	1.65
MQA-M16-B	MQ-41/3	21.70	1.94
	MQ-41/3 LL		
	MQ-41	11.79	1.68
	MQ-41 D		
	MQ-41-L	6.89	1.64
	MQ-21.5	6.29	1.50

⁶⁾ sofern keine anderen nationalen Regelungen vorliegen

Hilti Schellenanbindung MQA-M10-B, Hilti Schellenanbindung MQA-M12-B und
Hilti Schellenanbindung MQA-M16-B

Charakteristischer Auszugswiderstand bei Raumtemperatur

Anhang C

Tabelle D1.1: Parameter der Regressionskurve $F_{Rk}(t) = c_3(c_1 + c_2/t)$ für $\varepsilon_{B,\theta a} \leq 2\%$

Schellen- anbindung	Montageschiene	c_1 [-]	c_2 [-]	c_3 [-]	t_{min} [Minuten]	t_{max} [Minuten]
MQA-M10-B MQA-M12-B	MQ-41/3	695.324	27657.410	0.704	20	150
	MQ-41/3 LL					
	MQ-41	345.949	28750.936	0.713	26	120
	MQ-41 D					
	MQ-41-L	-462.03	35853.38	0.8808	30	33
	MQ-21.5	110.27	19232.88	0.9786	30	48
MQA-M16-B	MQ-41/3	758.416	38174.329	0.844	26	130
	MQ-41/3 LL					
	MQ-41	345.949	28750.936	0.713	26	120
	MQ-41 D					
	MQ-41-L	-462.03	35853.38	0.8808	30	33
	MQ-21.5	110.27	19232.88	0.9786	30	48

Tabelle D1.2: Auszugswiderstand $F_{Rk,t}$ bei erhöhten Temperaturen und $\varepsilon_{B,\theta a} \leq 2\%$

Schellen- anbindung	Montageschiene	$F_{Rk,30}$ [N]	$F_{Rk,60}$ [N]	$F_{Rk,90}$ [N]	$F_{Rk,120}$ [N]
MQA-M10-B MQA-M12-B	MQ-41/3	1138	813	705	651
	MQ-41/3 LL				
	MQ-41	930	589	475	NPA ⁷⁾
	MQ-41 D				
	MQ-41-L	646	NPA	NPA	NPA
	MQ-21.5	735	NPA	NPA	NPA
MQA-M16-B	MQ-41/3	1710	1176	998	909
	MQ-41/3 LL				
	MQ-41	930	589	475	NPA
	MQ-41 D				
	MQ-41-L	646	NPA	NPA	NPA
	MQ-21.5	735	NPA	NPA	NPA

⁷⁾ NPA: Leistung nicht bewertet

Bezeichnungen

$\varepsilon_{B,\theta a}$ Biegedehnung Schiene bei erhöhter Temperatur θ_a
 $F_{Rk,t}$ Widerstand nach t Minuten unter erhöhten Temperaturen
 $F_{Rk}(t)$ Widerstand-Zeitfunktion bei erhöhten Temperaturen

Hilti Schellenanbindung MQA-M10-B, Hilti Schellenanbindung MQA-M12-B und
Hilti Schellenanbindung MQA-M16-B

Auszugswiderstand mit $\varepsilon_{B,\theta a} \leq 2\%$ bei erhöhten Temperaturen

Anhang D1

Tabelle D2: Parameter der Regressionskurve $F_{RK}(t) = c_3 (c_1 + c_2 / t)$ für $\varepsilon_{B,\theta a} > 2\%$

Schellen- anbindung	Montageschiene	c_1 [-]	c_2 [-]	c_3 [-]	t_{min} [Minuten]	t_{max} [Minuten]
MQA-M10-B	MQ-41/3	445.338	18381.52	0.917	26	130
	MQ-41/3 LL					
	MQ-41	255.989	15310.519	0.865	22	120
	MQ-41 D					
	MQ-41-L	102.97	16294.33	0.9344	21	60
	MQ-21.5	406.83	11709.31	0.9900	33	49
MQA-M12-B	MQ-41/3	434.765	24088.663	0.872	26	123
	MQ-41/3 LL					
	MQ-41	255.989	15310.519	0.865	22	120
	MQ-41 D					
	MQ-41-L	102.97	16294.33	0.9344	21	60
	MQ-21.5	406.83	11709.31	0.9900	33	49
MQA-M16-B	MQ-41/3	434.382	19535.05	0.907	22	139
	MQ-41/3 LL					
	MQ-41	255.989	15310.519	0.865	22	120
	MQ-41 D					
	MQ-41-L	NPA ⁷⁾	NPA	NPA	NPA	NPA
	MQ-21.5	NPA	NPA	NPA	NPA	NPA

⁷⁾ NPA: Leistung nicht bewertet

Bezeichnungen siehe Anhang D1

Hilti Schellenanbindung MQA-M10-B, Hilti Schellenanbindung MQA-M12-B und
Hilti Schellenanbindung MQA-M16-B

Auszugswiderstand mit $\varepsilon_{B,\theta a} > 2\%$ bei erhöhten Temperaturen

Anhang D2

Tabelle D3: Auszugswiderstand $F_{Rk,t}$ bei erhöhten Temperaturen und $\varepsilon_{B,9a} > 2\%$

Schellenanbindung	Montageschiene	$F_{Rk,30}$ [N]	$F_{Rk,60}$ [N]	$F_{Rk,90}$ [N]	$F_{Rk,120}$ [N]
MQA-M10-B	MQ-41/3	970	689	595	549
	MQ-41/3 LL				
	MQ-41	663	442	369	NPA ⁷⁾
	MQ-41 D				
	MQ-41-L	604	NPA	NPA	NPA
	MQ-21.5	789	NPA	NPA	NPA
MQA-M12-B	MQ-41/3	1080	729	613	554
	MQ-41/3 LL				
	MQ-41	663	442	369	NPA
	MQ-41 D				
	MQ-41-L	604	NPA	NPA	NPA
	MQ-21.5	789	NPA	NPA	NPA
MQA-M16-B	MQ-41/3	984	689	590	541
	MQ-41/3 LL				
	MQ-41	663	442	369	NPA
	MQ-41 D				
	MQ-41-L	NPA	NPA	NPA	NPA
	MQ-21.5	NPA	NPA	NPA	NPA

⁷⁾ NPA: Leistung nicht bewertet

Bezeichnungen siehe Anhang D1

Hilti Schellenanbindung MQA-M10-B, Hilti Schellenanbindung MQA-M12-B und
Hilti Schellenanbindung MQA-M16-B

Auszugswiderstand mit $\varepsilon_{B,9a} > 2\%$ bei erhöhten Temperaturen

Anhang D3

Zulassungsstelle für Bauprodukte und Bauarten

Bautechnisches Prüfamt

Eine vom Bund und den Ländern
gemeinsam getragene Anstalt des öffentlichen Rechts



Europäische Technische Bewertung

ETA-18/0133
vom 3. Juli 2018

Allgemeiner Teil

Technische Bewertungsstelle, die die Europäische Technische Bewertung ausstellt

Handelsname des Bauprodukts

Produktfamilie,
zu der das Bauprodukt gehört

Hersteller

Herstellungsbetrieb

Diese Europäische Technische Bewertung enthält

Diese Europäische Technische Bewertung wird ausgestellt gemäß der Verordnung (EU) Nr. 305/2011, auf der Grundlage von

Deutsches Institut für Bautechnik

Hilti U-Joch

Produkte für Installationssysteme für technische Gebäudeausstattung wie Rohre, Kanäle, Leitungen und Kabel

Hilti AG
Feldkircherstraße 100
9494 Schaan
FÜRSTENTUM LIECHTENSTEIN

L1000511, L1038621, L1008864, L1005049, L106663
L1000405, L1000485, L1000446

18 Seiten, davon 14 Anhänge, die fester Bestandteil dieser Bewertung sind.

EAD 280016-00-0602

Die Europäische Technische Bewertung wird von der Technischen Bewertungsstelle in ihrer Amtssprache ausgestellt. Übersetzungen dieser Europäischen Technischen Bewertung in andere Sprachen müssen dem Original vollständig entsprechen und müssen als solche gekennzeichnet sein.

Diese Europäische Technische Bewertung darf, auch bei elektronischer Übermittlung, nur vollständig und ungekürzt wiedergegeben werden. Nur mit schriftlicher Zustimmung der ausstellenden Technischen Bewertungsstelle kann eine teilweise Wiedergabe erfolgen. Jede teilweise Wiedergabe ist als solche zu kennzeichnen.

Die ausstellende Technische Bewertungsstelle kann diese Europäische Technische Bewertung widerrufen, insbesondere nach Unterrichtung durch die Kommission gemäß Artikel 25 Absatz 3 der Verordnung (EU) Nr. 305/2011.

Besonderer Teil

1 Technische Beschreibung des Produkts

Inhalt dieser Europäischen Technischen Bewertung ist das Hilti U-Joch. Das Hilti U-Joch besteht aus drei Montageschienen aus dünnwandigen Stahlprofilen, wobei eine horizontal angeordnete Schiene vom Typ MQ-41 D zwischen zwei vertikal angeordneten Schienen vom Typ MQ-41/3 oder MQ-41/3 LL positioniert sind und mittels Verbindungswinkel MQW-S/2 und je vier Verbindungsknöpfen MQN-B kraftschlüssig an den Ecken miteinander verbunden sind. Die Schiene MQ-41 D besteht aus zwei Profilen, die im Bereich der Lochungen im Schienenrücken als Art Nietverbindung form- und kraftschlüssig miteinander verbunden sind. Die vertikalen Schienen greifen oberseitig in die Schienenfüße vom Typ MQP-21-72 und sind mit diesen durch je zwei Verbindungsknöpfen MQN-B kraftschlüssig miteinander verbunden. Die Abhängehöhe beträgt maximal 600 mm und entspricht der Länge der vertikalen Schiene MQ-41/3 oder MQ-41/3 LL. Die Spannweite entspricht dem lichten Abstand zwischen den vertikalen Schienen und kann 700 mm, 1000 mm oder 1250 mm betragen. Die Lasteinleitung erfolgt zentrisch in die horizontale Schiene MQ-41 D mittels Gewindestange M12, welche durch paarweise angeordnete Lochplatten MQZ-L13 und Sechskantmuttern M12 an der Schiene befestigt ist.

Anhang A beschreibt die Abmessungen und Werkstoffe des Hilti U-Joch.

2 Spezifizierung des Verwendungszwecks gemäß dem anwendbaren Europäischen Bewertungsdokument

Von den Leistungen in Abschnitt 3 kann nur ausgegangen werden, sofern das Hilti U-Joch entsprechend den Angaben und unter den Randbedingungen nach dem Anhang B verwendet wird. Die Prüf- und Bewertungsmethoden, die dieser Europäischen Technischen Bewertung zu Grunde liegen, führen zur Annahme einer Nutzungsdauer des Hilti U-Joch von mindestens 50 Jahren unter Endnutzungsbedingungen und normalen Temperaturen in Innenräumen. Die Angaben zur Nutzungsdauer können nicht als Garantie des Herstellers ausgelegt werden, sondern sind lediglich ein Hilfsmittel zur Auswahl der richtigen Produkte im Hinblick auf die erwartete wirtschaftlich angemessene Nutzungsdauer des Bauwerks.

Gemäß Europäischem Bewertungsdokument EAD 280016-00-0602 sind folgende Verwendungszwecke für das Produkt vorgesehen:

- a) Installation zur Halterung von Sprinkler-Bausätzen;
- b) Installation zur Halterung von technischer Gebäudeausstattung wie Rohre, Kanäle, Leitungen und Kabel.

3 Leistung des Produkts und Angaben der Methoden ihrer Bewertung

3.1 Brandschutz (BWR 2)

Wesentliches Merkmal	Leistung
Brandverhalten	Klasse A1

3.2 Sicherheit und Barrierefreiheit bei der Nutzung (BWR 4)

Wesentliches Merkmal	Leistung
Form	siehe Anhang A
Abmessungen	siehe Anhang A
Werkstoff	siehe Anhang A
Widerstand und Verformungen bei erhöhten Temperaturen bestimmt für U-Joch ohne Rohrschellen	siehe Anhang C

4 Angewandtes System zur Bewertung und Überprüfung der Leistungsbeständigkeit mit der Angabe der Rechtsgrundlage

Gemäß Europäischem Bewertungsdokument EAD 280016-00-0602 gelten die folgenden Rechtsgrundlagen:

- Im Fall des in Abschnitt 2 genannten Verwendungszwecks a):
Entscheidung der Kommission Nr. 1996/577/EC:
System 1 ist zur Bewertung und Überprüfung der Leistungsbeständigkeit anzuwenden.
- Im Fall des in Abschnitt 2 genannten Verwendungszwecks b):
Entscheidung der Kommission Nr. 1999/472/EC:
System 3 ist zur Bewertung und Überprüfung der Leistungsbeständigkeit anzuwenden.

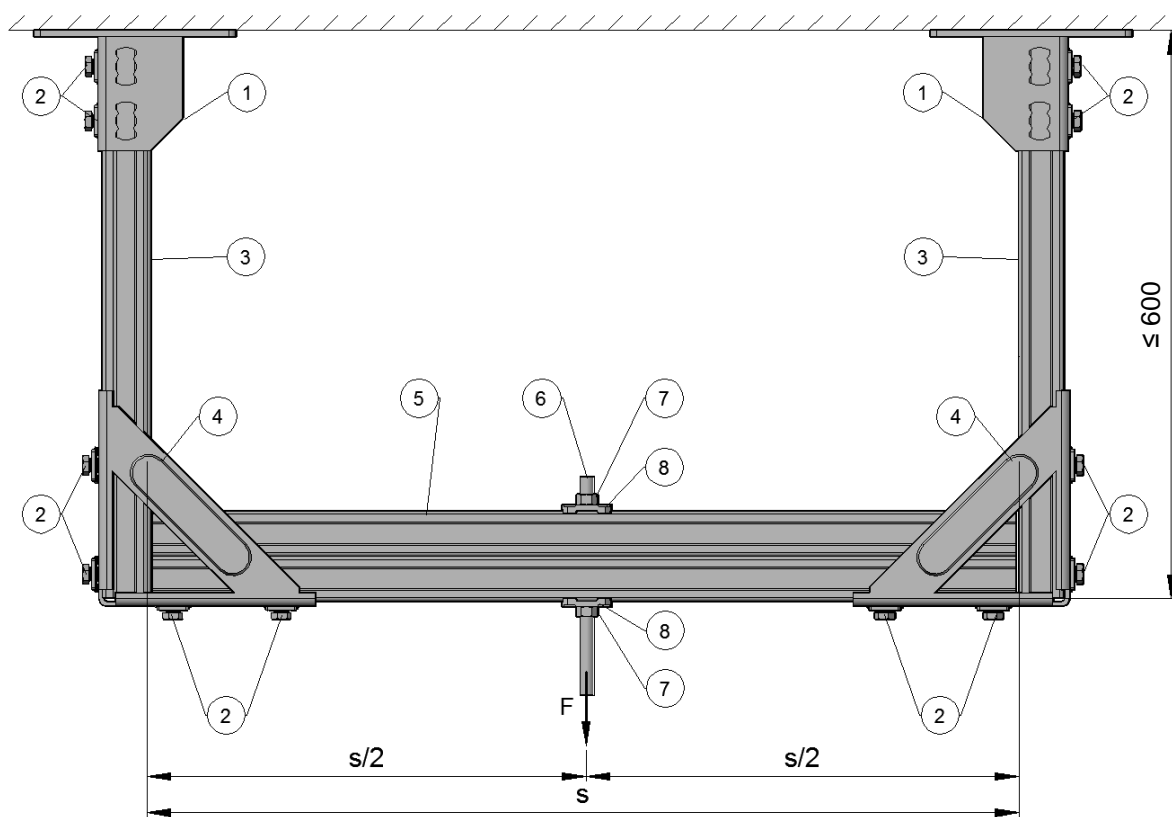
5 Für die Durchführung des Systems zur Bewertung und Überprüfung der Leistungsbeständigkeit erforderliche technische Einzelheiten gemäß anwendbarem Europäischen Bewertungsdokument

Technische Einzelheiten, die für die Durchführung des Systems zur Bewertung und Überprüfung der Leistungsbeständigkeit notwendig sind, sind im Prüfplan (vertraulicher Bestandteil dieser Europäischen Technischen Bewertung) angegeben, der beim Deutschen Institut für Bautechnik hinterlegt ist.

Ausgestellt in Berlin am 3. Juli 2018 vom Deutschen Institut für Bautechnik

BD Dipl.-Ing. Andreas Kummerow
Abteilungsleiter

Beglaubigt



Legende

- | | |
|---|---------------------------------|
| 1 | Schienefuß MQP-21-72 |
| 2 | Verbindungsknopf MQN-B |
| 3 | Schiene MQ-41/3 oder MQ-41/3 LL |
| 4 | Winkelkonsole MQW-S/2 |
| 5 | Schiene MQ-41 D |
| 6 | Gewindestange M12 |
| 7 | Sechskantmutter M12 |
| 8 | Lochplatte MQZ-L13 |

Anhang

- | |
|----|
| A4 |
| A3 |
| A2 |
| A4 |
| A2 |
| A4 |
| A4 |
| A3 |

Abmessungen in mm

Abbildung A1: U-Joch mit lichter Weite $s = 700 \text{ mm}$, 1000 mm , 1250 mm und zentrischer Anbindung für die Krafteinleitung

elektronische Kopie der eta des dibt: eta-18/0133

Hilti U-Joch

Beschreibung des Produkts (Bausatz)
Abmessungen und Werkstoffe

Anhang A1

Tabelle A2: Abmessungen und Werkstoffe der Montageschienen MQ-41/3, MQ-41/3 LL und MQ-41 D

Abbildung ¹⁾	Artikel- nummer	Bezeichnung	Länge [m]	Werkstoffe
	369596	MQ-41/3 3M	3	S250GD+Z275-M-A-C gemäß EN 10346
	369597	MQ-41/3 6M	6	
	2048102	MQ-41/3 3M LL	3	S250GD+Z275-M-A-C gemäß EN 10346
	2048103	MQ-41/3 6M LL	6	
<p>Die Teilquerschnitte der MQ-41 D sind miteinander im Lochbereich als Art Nietverbindung form- und kraftschlüssig verbunden.</p>	369603	MQ-41 D 3m	3	S250GD+Z275-M-A-C gemäß EN 10346
	369604	MQ-41 D 6m	6	

¹⁾ Abmessungen in mm

Hilti U-Joch

Beschreibung des Produkts (Bausatz)
Abmessungen und Werkstoffe der Komponenten des Bausatzes

Anhang A2

Tabelle A3.1: Abmessungen und Werkstoff der Lochplatten


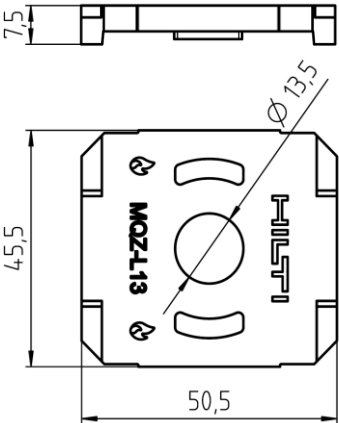
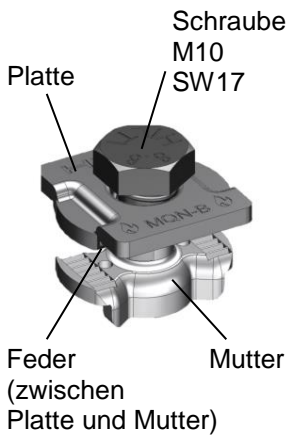
Abbildung	Abmessungen [mm]	Bezeichnung	Artikelnummer	Werkstoff
		MQZ-L13	2199456	S235JR gemäß EN 10025-2, verzinkt

Tabelle A3.2: Werkstoffe der Komponenten des Verbindungsknopfs²⁾

Abbildung	Artikelnummer	Bezeichnung	Werkstoffe
	2184853	MQN-B	<p>Platte: DD11 gemäß EN 10111³⁾, verzinkt</p> <p>Mutter: S355MC gemäß EN 10149-2, verzinkt</p> <p>Schraube: Festigkeitsklasse 8.8 gemäß EN ISO 898-1, verzinkt</p> <p>Federelement: X10CrNi18-8 gemäß EN 10270-3</p>

²⁾ Komponenten des Verbindungsknopfs siehe ETA-18/0078

³⁾ mit $235 \text{ N/mm}^2 \leq R_{eL} \leq 340 \text{ N/mm}^2$, Desoxidationsart: voll beruhigt

Hilti U-Joch

Beschreibung des Produkts (Bausatz)
Abmessungen und Werkstoffe der Komponenten des Bausatzes

Anhang A3

Tabelle A4.1: Abmessungen und Werkstoff der Gewindestangen

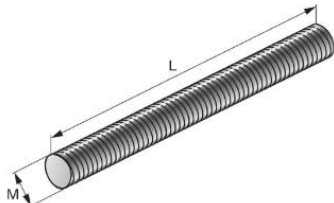
Abbildung	Bezeichnung	Artikel- nummer	Gewinde M	L [mm]	Werkstoff
	AM12x3000 4.8	216421	M12	3000	Festigkeitsklasse 4.8 gemäß DIN 976-1, verzinkt
	AM12x2000 4.8	216420	M12	2000	
	AM12x1000 4.8	339797	M12	1000	

Tabelle A4.2: Abmessungen und Werkstoff der Sechskantmutter

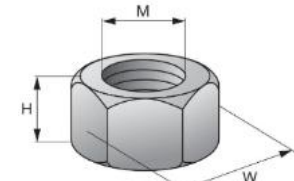
Abbildung	Bezeichnung	Artikel- nummer	Gewinde M	W [mm]	H [mm]	Werkstoff
	6kt-Mutter M12	216467	M12	19	10	Festigkeitsklasse 8 gemäß ISO 4032, verzinkt

Tabelle A4.3: Abmessungen und Werkstoff der Schienenfüße

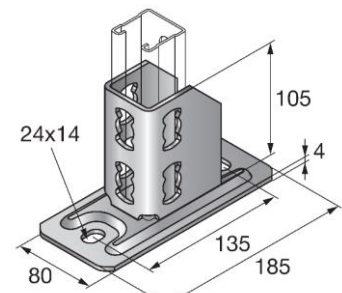
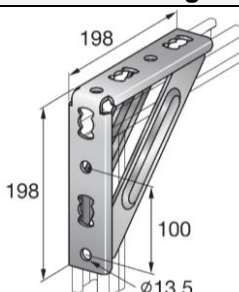
Abbildung	Bezeichnung	Artikelnummer	Werkstoff
	MQP-21-72	369651	S235JR gemäß EN 10025-2, verzinkt

Tabelle A4.4: Abmessungen und Werkstoff der Winkelkonsolen

Abbildung	Bezeichnung	Artikelnummer	Werkstoff
	MQW-S/2	369665	S235JR gemäß EN 10025-2, verzinkt

Hilti U-Joch

Beschreibung des Produkts (Bausatz)
Abmessungen und Werkstoffe der Komponenten des Bausatzes

Anhang A4

- Hilti U-Joch dient der Lastabtragung von Bauteilen der Technischen Gebäudeausrüstung wie Leitungen und Ausrüstungen für Sprinkler-, Wasser-, Heizungs-, Kühl-, Lüftungs-, Elektro- und sonstigen Installationen. Die für das Hilti U-Joch angegebenen Leistungen zur lasttragenden Funktion bei erhöhten Temperaturen gelten für die in Abschnitt 2 dieser Europäischen Technischen Bewertung beschriebenen Bedingungen.
- Die Angaben zu Widerstand und Verformung bei erhöhten Temperaturen gelten für statische und zentrische Einwirkungen auf das U-Joch gemäß Anhang A1. Die Abhängehöhe von 600 mm entspricht der Länge der vertikalen Schiene MQ-41/3 oder MQ-41/3 LL. Die Spannweite entspricht dem lichten Abstand zwischen den vertikalen Schienen.
- Die Zeitangaben in Verbindung mit den Widerstands- und Verformungswerten bei erhöhten Temperaturen beziehen sich auf die Randbedingungen der Einheitstemperaturkurve (ETK) nach EN 1363-1.
- Die Verwendung der Lochplatten MQZ-L13 erfolgt immer paarweise in Verbindung mit Hilti Gewindestangen nach DIN 976-1 gemäß Tabelle A4.1, Sechskantmuttern nach ISO 4032 gemäß Tabelle A4.2 und Hilti Montageschienen MQ-41 D nach Tabelle A2. Die Sechskantmuttern sind mit einem Anzugsdrehmoment von 30 Nm anzuziehen. Die Gewindestange muss mindestens 5 mm über der Sechskantmutter auf der Lastabgewandten Seite herausragen (siehe Abbildung B1).
- Alle Verbindungsknöpfe MQN-B müssen mit einem Drehmoment von 40 Nm angezogen werden. Die Längsachsen der Mutter des Verbindungsknopfs und der Schiene müssen im Einbauzustand senkrecht zueinander positioniert sein mit zentrischer Lage der Schraube zwischen den parallelen Flanschen der Schiene.
- Die Schienen sind mittig zwischen den Lang- oder Rundlöchern an den Markierungen abgelängt, wobei das abgelängte Schienenende innerhalb einer Toleranz von 2 mm gemessen von jeder Seite der Markierung liegt.
- Die Verankerung des Schienenfußes zum Untergrund erfolgt unter Verwendung von dafür geeigneten Befestigungselementen. Die Befestigungselemente zur Verankerung im Untergrund müssen über einen brandschutztechnischen Nachweis verfügen.
- Vor dem Einbau muss sichergestellt sein, dass das aufzunehmende Bauteil, die Verankerungen des U-Joch zum Untergrund sowie der Untergrund selbst geeignet sind zur Aufnahme der ausgewiesenen Widerstandswerte des U-Joch sowie über einen brandschutztechnischen Nachweis verfügen.
- Der Einbau muss durch entsprechend geschultes Personal und unter Aufsicht des Bauleiters erfolgen. Die allgemeinen Montagehinweise des Herstellers sind zu beachten.

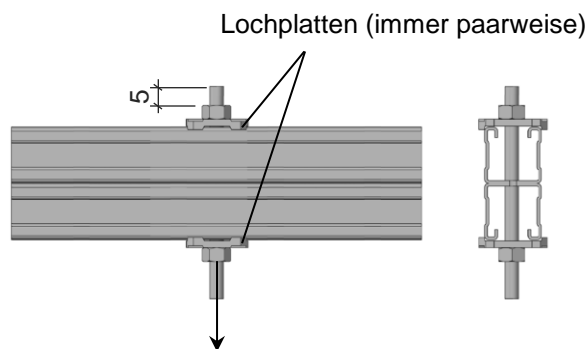
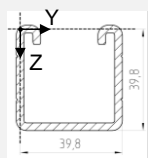
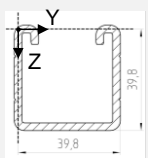
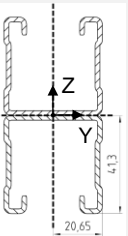


Abbildung B1: Kraftrichtung und Anordnung der Lochplatten

elektronische Kopie der eta des dibt: eta-18/0133

Hilti U-Joch	Anhang B1
Voraussetzungen für die Leistungsbewertung	

Tabelle B2: Querschnittswerte der Montageschienen MQ-41/3, MQ-41/3 LL und MQ-41 D

Beschreibung	Symbol	MQ-41/3	MQ-41/3 LL	MQ-41 D	Einheit
					
Querschnittsklasse nach EN 1993-1-1	-	3	3	3	-
Querschnittsfläche	A	375.88	379.93	545.97	mm ²
	A _{tot}	375.88	379.93	545.97	mm ²
Schubfläche	A _y	48.69	54.43	66.37	mm ²
	A _z	195.47	194.59	197.58	mm ²
Lage Schwerpunktsachsen	y _{C,0}	19.15	19.15	0.00	mm
	z _{C,0}	20.57	20.76	0.00	mm
Trägheitsmomente	I _y	76963.50	78224.80	323585.00	mm ⁴
	I _z	107949.00	108011.00	154070.00	mm ⁴
Hauptachsenwinkel	α	90.00	90.00	0.00	°
Polare Trägheitsmomente	I _p	184913.00	186236.00	477656.00	mm ⁴
	I _{p,M}	778900.00	780561.00	477656.00	mm ⁴
Trägheitsradien	i _y	14.31	14.35	24.35	mm
	i _z	16.95	16.86	16.80	mm
Polare Trägheitsradien	i _p	22.18	22.14	29.58	mm
	i _{p,M}	45.52	45.33	29.58	mm
Wölbträgheitsradius	i _{ω,M}	7.02	7.02	17.32	mm
Torsionskonstante	J	848.88	856.29	575.03	mm ⁴
Sek. Torsionskonstante	J _s	105319.00	105394.00	91246.30	mm ⁴
Lage Schubmittelpunkt	y _{M,0}	19.15	19.15	0.00	mm
	z _{M,0}	60.32	60.31	0.00	mm
	y _M	0.00	0.00	0.00	mm
	z _M	39.75	39.55	0.00	mm
Wölbwiderstand	I _{ω,C}	2.09277E+08	2.07678E+08	1.43225E+08	mm ⁶
	I _{ω,M}	38387600	38417600.00	1.43225E+08	mm ⁶
	r _{ω,M}	0.00	0.00	0.00	-
Statische Momente	S _{y,max}	4002.48	4108.45	7834.29	mm ³
	S _{y,min}	-3487.10	-3514.15	-7833.74	mm ³
	S _{z,max}	5227.58	5230.56	7460.71	mm ³
	S _{z,min}	-5277.58	-5230.56	-7460.71	mm ³
Torsionswiderstandsmoment	S _t	282.96	285.43	287.51	mm ³
Max. plastische Biegemoment	M _{pl,y,k}	NPA ³⁾	NPA	NPA	kNm
	M _{pl,z,k}	NPA	NPA	NPA	kNm
Max. plastische Widerstandsmomente	Z _y	NPA	NPA	NPA	mm ³
	Z _z	NPA	NPA	NPA	mm ³
Plastische Schubflächen	A _{pl,y}	NPA	NPA	NPA	mm ²
	A _{pl,z}	NPA	NPA	NPA	mm ²
Lage der Flächenhalbierenden	f _{y,0}	NPA	NPA	NPA	mm
	f _{z,0}	NPA	NPA	NPA	mm
Plastische Scherkraft	V _{pl,y,k}	NPA	NPA	NPA	kN
	V _{pl,z,k}	NPA	NPA	NPA	kN
Plastische Normalkraft	N _{pl,k}	NPA	NPA	NPA	kN
Knickkurven	BC _y	c	c	c	-
	BC _z	c	c	c	-

³⁾ NPA: Leistung nicht bewertet

Hilti U-Joch

Voraussetzungen für die Leistungsbewertung

Anhang B2

Tabelle C1.1: Widerstand des U-Joch mit zentrischer Einzellast gemäß Anhang A1 bei erhöhten Temperaturen: Parameter der Regressionskurve $F_{Rk}(t) = c_3 (c_1 + c_2 / t)$

Lichte Weite s [mm]	c_1	c_2	c_3	t_{min} [Minuten]	t_{max} [Minuten]
700	265.723	93772.378	0.86796	30	130
1000	-269.244	111054.96	0.89370	30	132
1250	-174.179	88162.761	0.8910	30	132

Tabelle C1.2: Widerstand $F_{Rk,t}$ des U-Joch mit zentrischer Einzellast gemäß Anhang A1 bei erhöhten Temperaturen nach $t = 30, 60, 90$ und 120 Minuten

Lichte Weite s [mm]	$F_{Rk,30}$ [N]	$F_{Rk,60}$ [N]	$F_{Rk,90}$ [N]	$F_{Rk,120}$ [N]
700	2944	1587	1135	909
1000	3068	1414	862	586
1250	2463	1154	718	499

Bezeichnungen

δ	Verformung
$\delta_{max,t}$	Maximale Verformung nach Einwirkung von erhöhten Temperaturen über eine Dauer $\leq t$ Minuten
$F_{Rk,30}(\delta)$	Last-Verformungsfunktion bei einer Einwirkung von erhöhten Temperaturen bei $t = 30$ Minuten
$F_{Rk,t}$	Widerstand nach t Minuten unter erhöhten Temperaturen
$F_{Rk}(t)$	Widerstand-Zeitfunktion bei erhöhten Temperaturen

Hilti U-Joch

Widerstand bei erhöhten Temperaturen

Anhang C1

Tabelle C2.1: Last-Verformungsfunktion des U-Joch mit zentrischer Einzellast gemäß Anhang A1 bei erhöhten Temperaturen: Parameter der Lastverformungskurven $F_{Rk,30}(\delta) = a_3 (a_1 * \delta^2)$

Lichte Weite s [mm]	a_1	a_2	a_3	δ [mm]
700	624.4191	0.271158	0.630376	$4 \leq \delta \leq 217$
1000	99.19606	0.598566	0.721039	$30 \leq \delta \leq 379$
1250	91.69105	0.581169	0.700153	$28 \leq \delta \leq 420$

Tabelle C2.2: Lastverformungswerte $F_{Rk,30}(\delta)$ und Verformungen des U-Joch mit zentrischer Einzellast gemäß Anhang A1 bei erhöhten Temperaturen

δ [mm]	Lichte Weite s		
	700 mm	1000 mm	1250 mm
	$F_{Rk,30}(\delta)$ [N]		
50	1137	744	624
100	1372	1126	933
150	1532	1435	1181
200	1656	1705	1396
250	-	1949	1589
300	-	2174	1767
350	-	2384	1932

Tabelle C2.3: Maximale Verformung des U-Joch mit zentrischer Einzellast gemäß Anhang A1 bei erhöhten Temperaturen bis zum Zeitpunkt t

$\delta_{max,t}$ [mm]	Lichte Weite s		
	700 mm	1000 mm	1250 mm
$\delta_{max,60}$	303	395	430
$\delta_{max,90}$	303	395	430
$\delta_{max,120}$	303	395	430

Bezeichnungen siehe Anhang C1

Hilti U-Joch

Verformungen bei erhöhten Temperaturen

Anhang C2

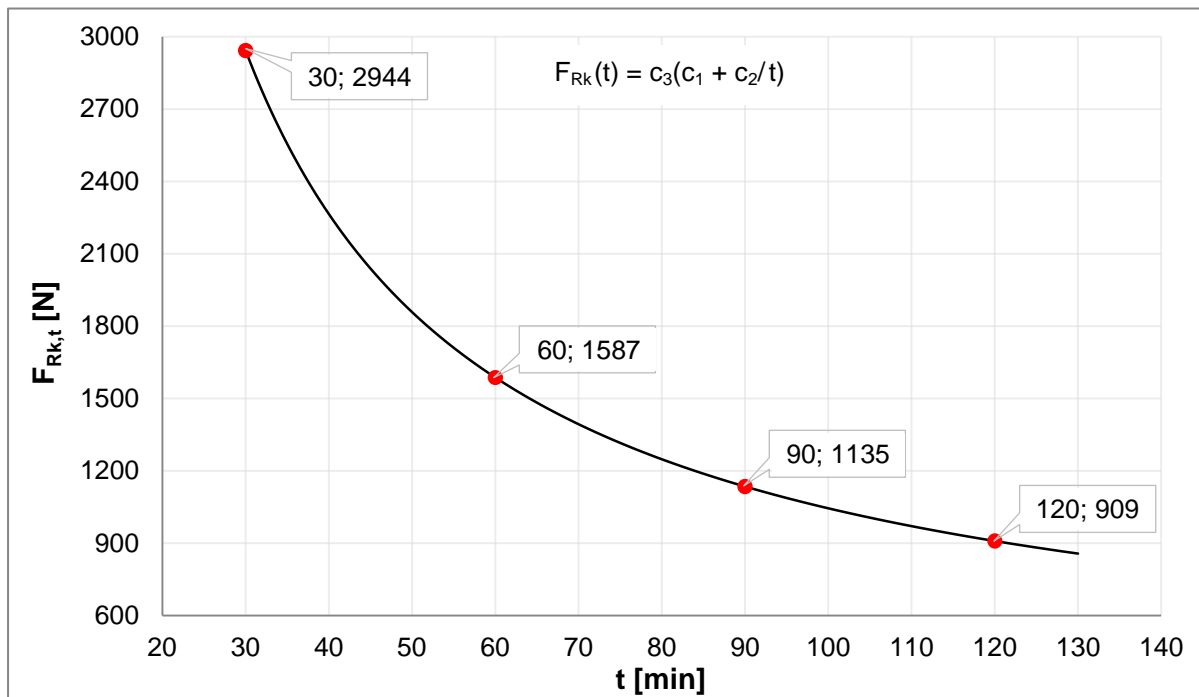


Abbildung C3.1: Widerstand bei erhöhten Temperaturen für U-Joch mit lichter Weite von 700 mm

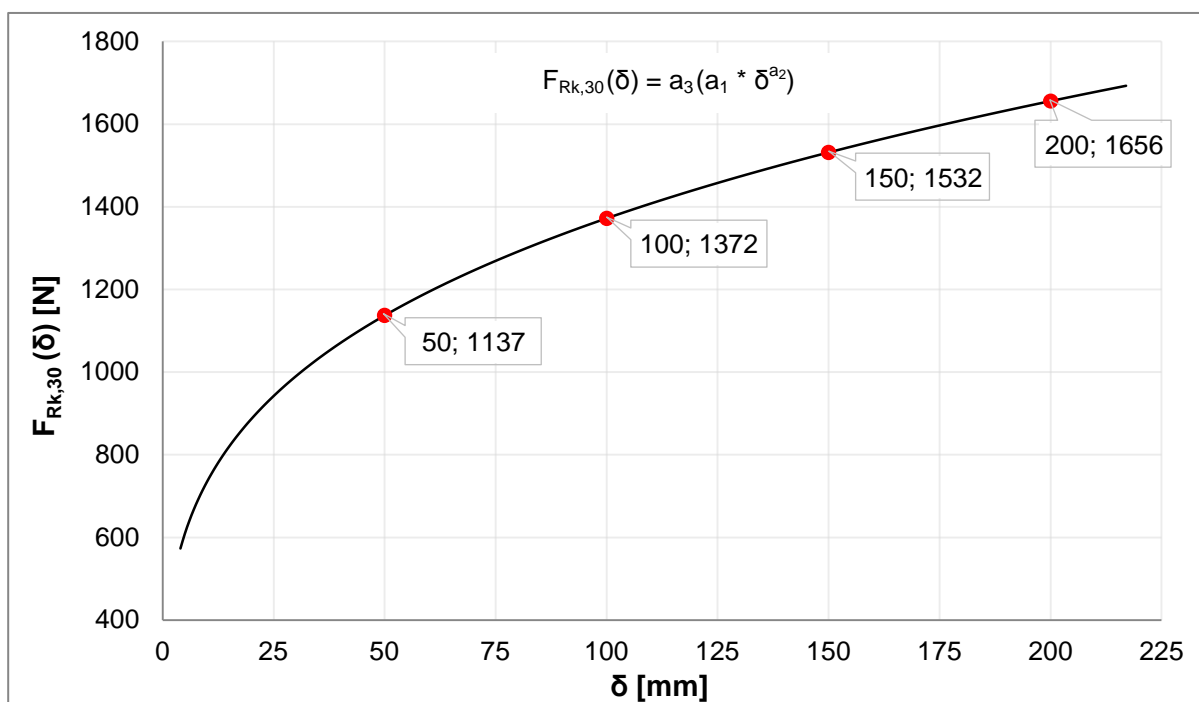


Abbildung C3.2: Verformungen bei Einwirkung erhöhter Temperaturen bis 30 Minuten für U-Joch mit lichter Weite von 700 mm

Bezeichnungen siehe Anhang C1

Hilti U-Joch

Widerstand und Verformungen bei erhöhten Temperaturen

Anhang C3

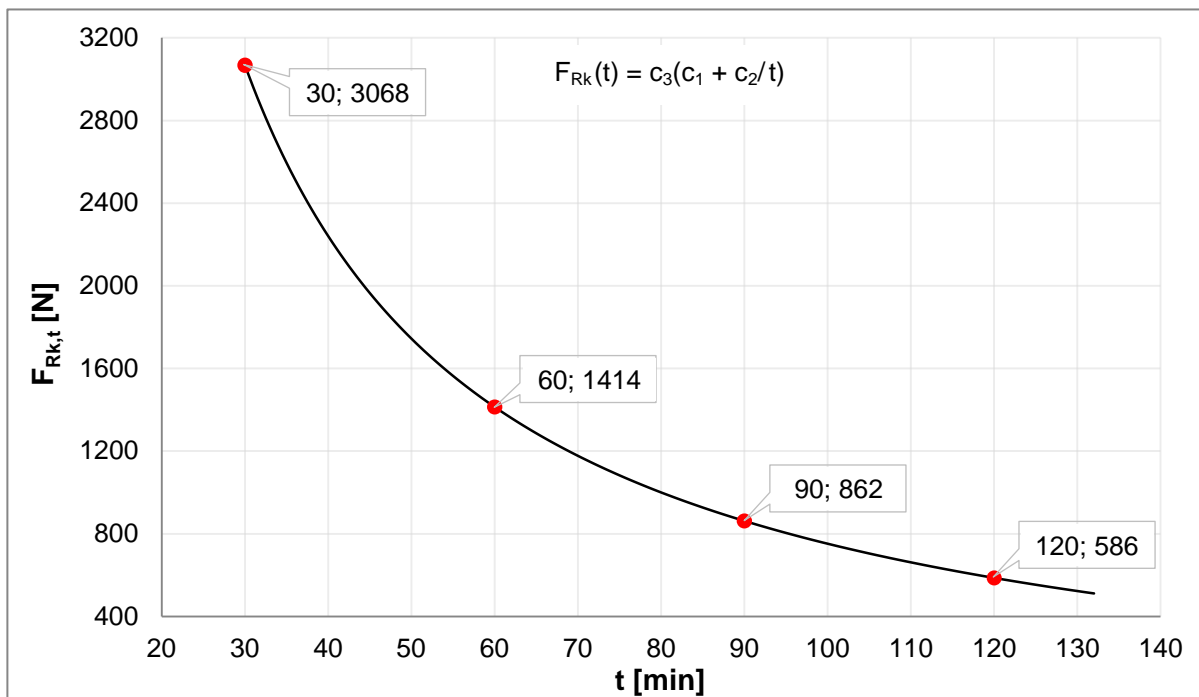


Abbildung C4.1: Widerstand bei erhöhten Temperaturen für U-Joch mit lichter Weite von 1000 mm

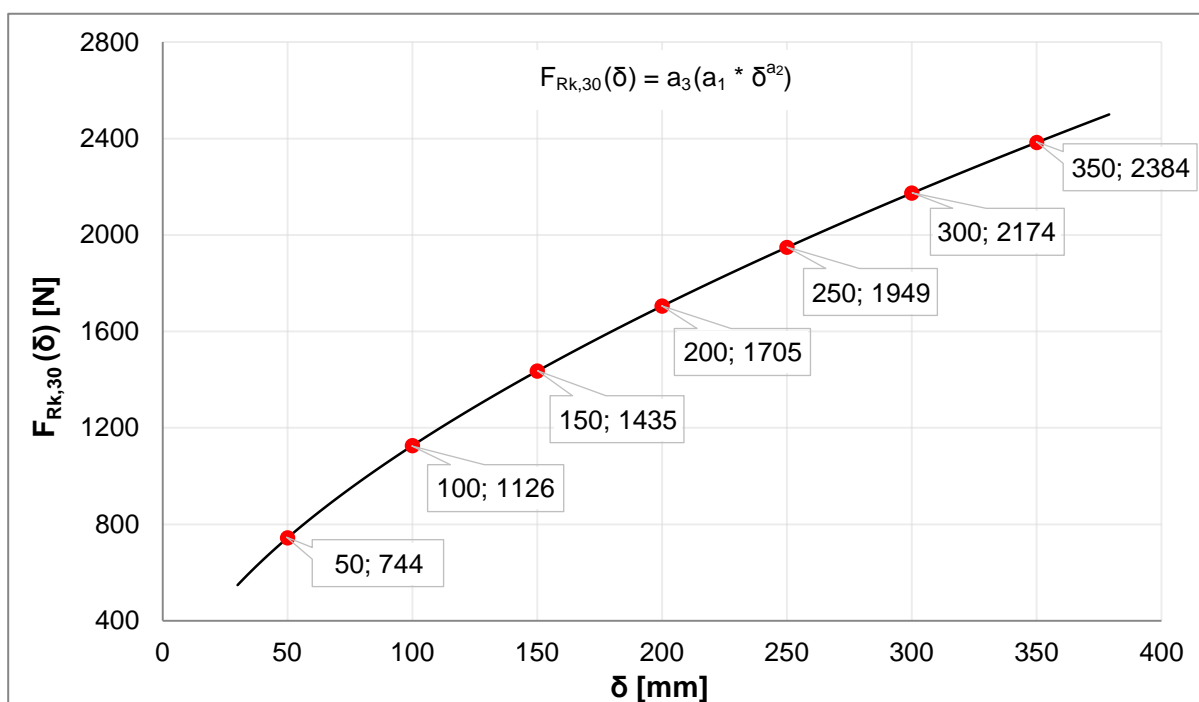


Abbildung C4.2: Verformungen bei Einwirkung erhöhter Temperaturen bis 30 Minuten für U-Joch mit lichter Weite von 1000 mm

Bezeichnungen siehe Anhang C1

Hilti U-Joch

Widerstand und Verformungen bei erhöhten Temperaturen

Anhang C4

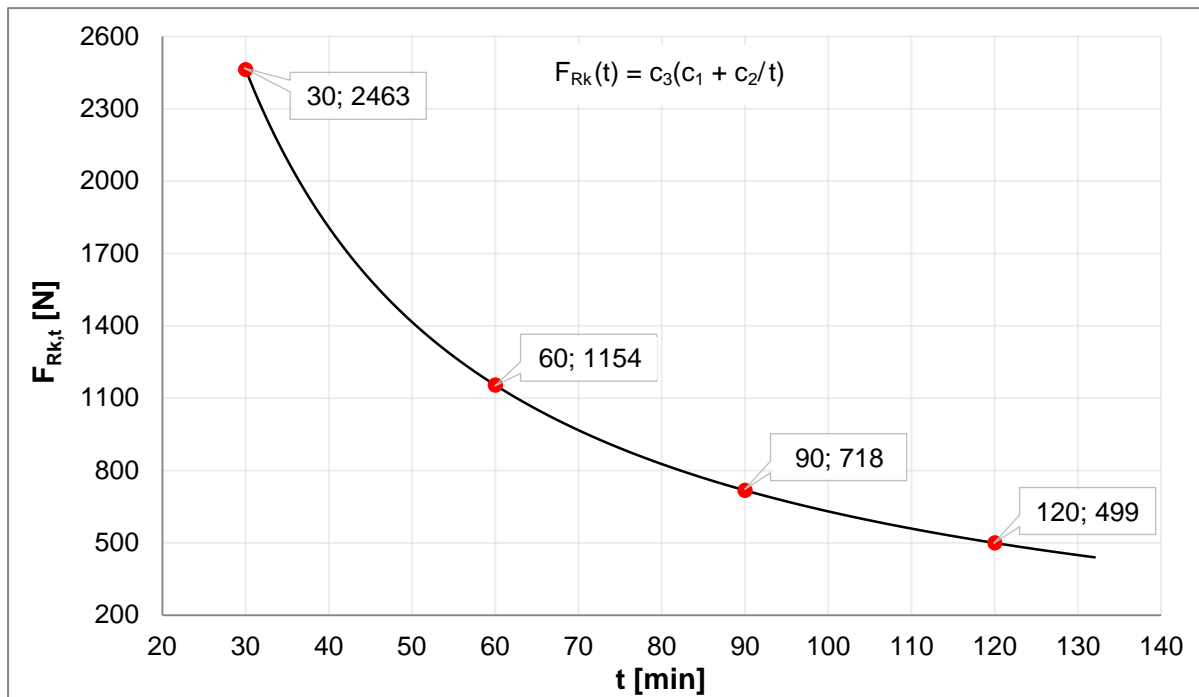


Abbildung C5.1: Widerstand bei erhöhten Temperaturen für U-Joch mit lichter Weite von 1250 mm

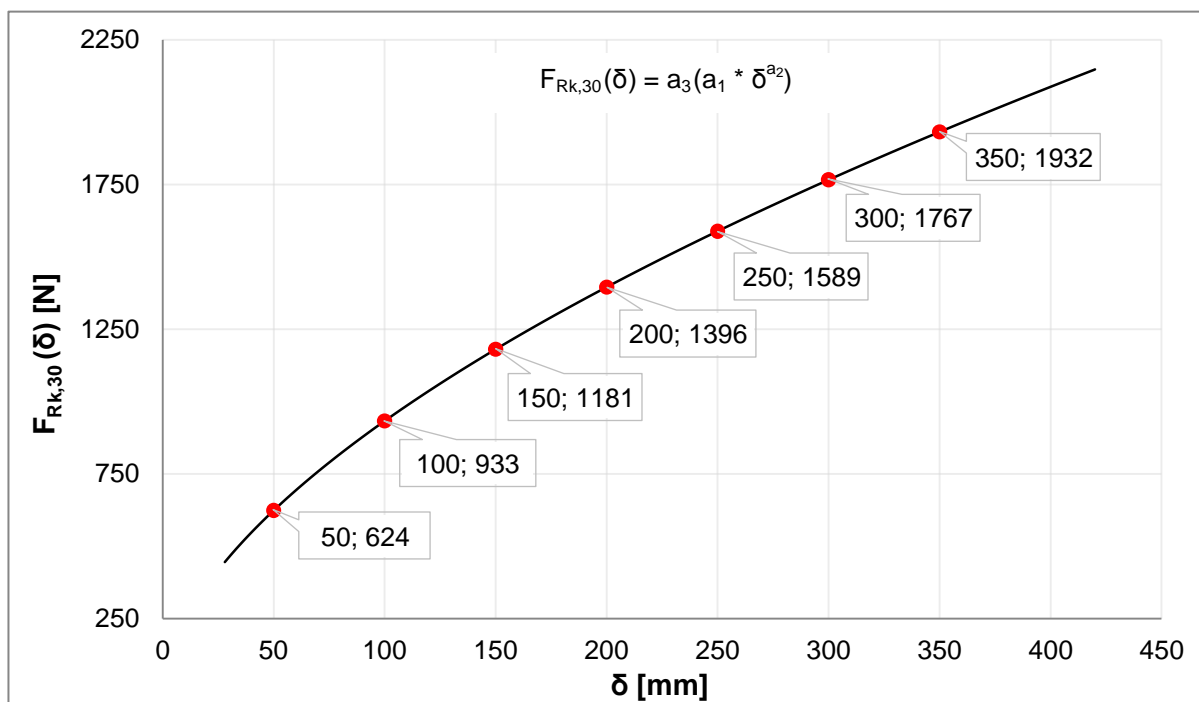
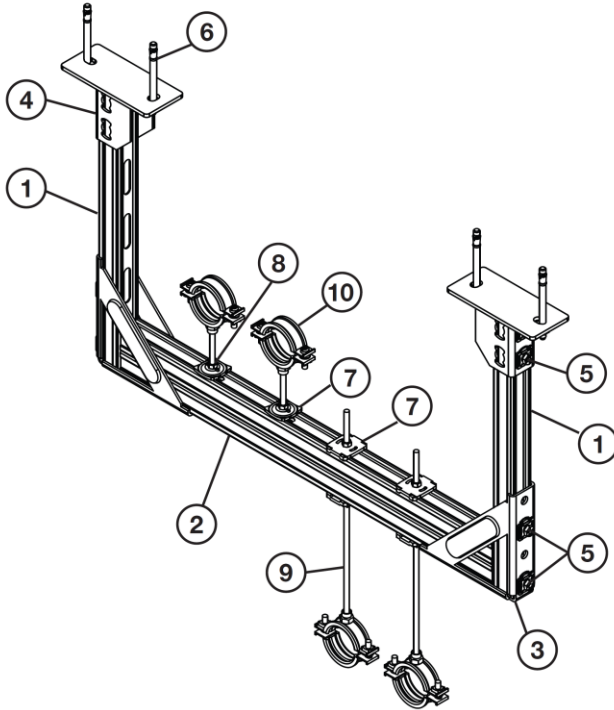


Abbildung C5.2: Verformungen bei Einwirkung erhöhter Temperaturen bis 30 Minuten für U-Joch mit lichter Weite von 1250 mm

Bezeichnungen siehe Anhang C1

elektronische Kopie der eta des dibt: eta-18/0133

Hilti U-Joch	Anhang C5
Widerstand und Verformungen bei erhöhten Temperaturen	



Bill of material / Stückliste					
Part of typical/ Applikationselement	Ref.	Opt.	Item no. / Artikel Nr.	Description / Bezeichnung	
Channel / Schiene	1		369596	MQ-41/3 3m channel*	
	1		2048102	MQ-41/3 LL 3m channel*	
	2		369603	MQ-41 D 3m channel*	
	3		369655	MQW-S/2 angle	
	4		369651	MQP-21-72 base plate	
Structure / Aufbau	5		2184853	MQN-B pushbutton	
	6	A	2107848	HST2 M12x105 10 stud anchor	
	6	B	2105718	HST3 M12x105 30/10 stud anchor	
Pipe Fixation / Rohr- fixierung	6	C	2079912	HUS3-H 10x70 15/-/-	
	M10	7	A	2199452	MQA-M10-B piping saddle
		7	B	2199455	MQZ-L11 bored plate
		8		216466	M10 hexagon nut
	M12	9		339795	AM10x1000 4.8 threaded rod**
		7	A	2199453	MQA-M12-B piping saddle
		7	B	2199456	MQZ-L13 bored plate
	M16	8		216467	M12 hexagon nut
		9		339797	AM12x1000 4.8 threaded rod**
		7		2199454	MQA-M16-B piping saddle
	Pipe Ring / Rohrschelle	8		216468	M16 hexagon nut
		9		216422	AM16x1000 4.8 threaded rod**
10			20843 - 20898	MP-MI (from 3/8" to 244.5C, with M10, 12, 16)	

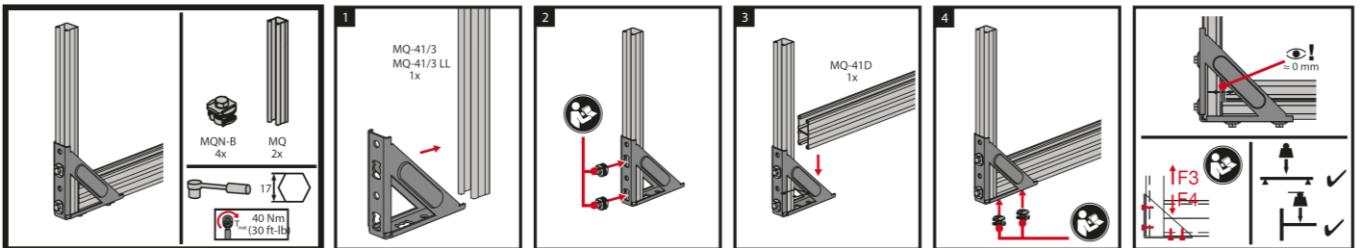
* other lengths of the channels also possible / * andere Schienenlängen auch möglich
** Threaded rod available in 1,2 & 3 meters / **Gewindestange erhältlich in 1,2 & 3 Meter

Assembly Instructions / Montagehinweise

1 / 2

Please use the Threaded rod either in closed long holes or closed round holes in the channel
Verwendung von Gewindestangen nur durch geschlossene Langlöcher bzw. Rundlöcher der Schiene

3

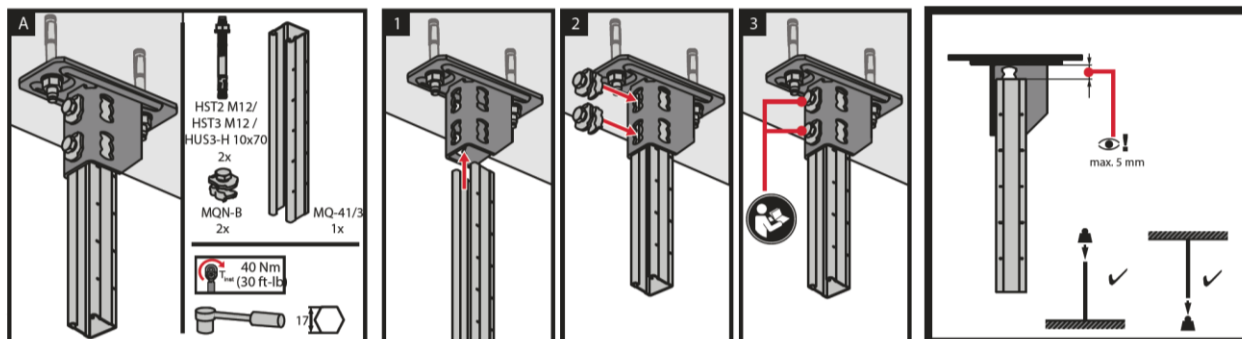


Hilti U-Joch

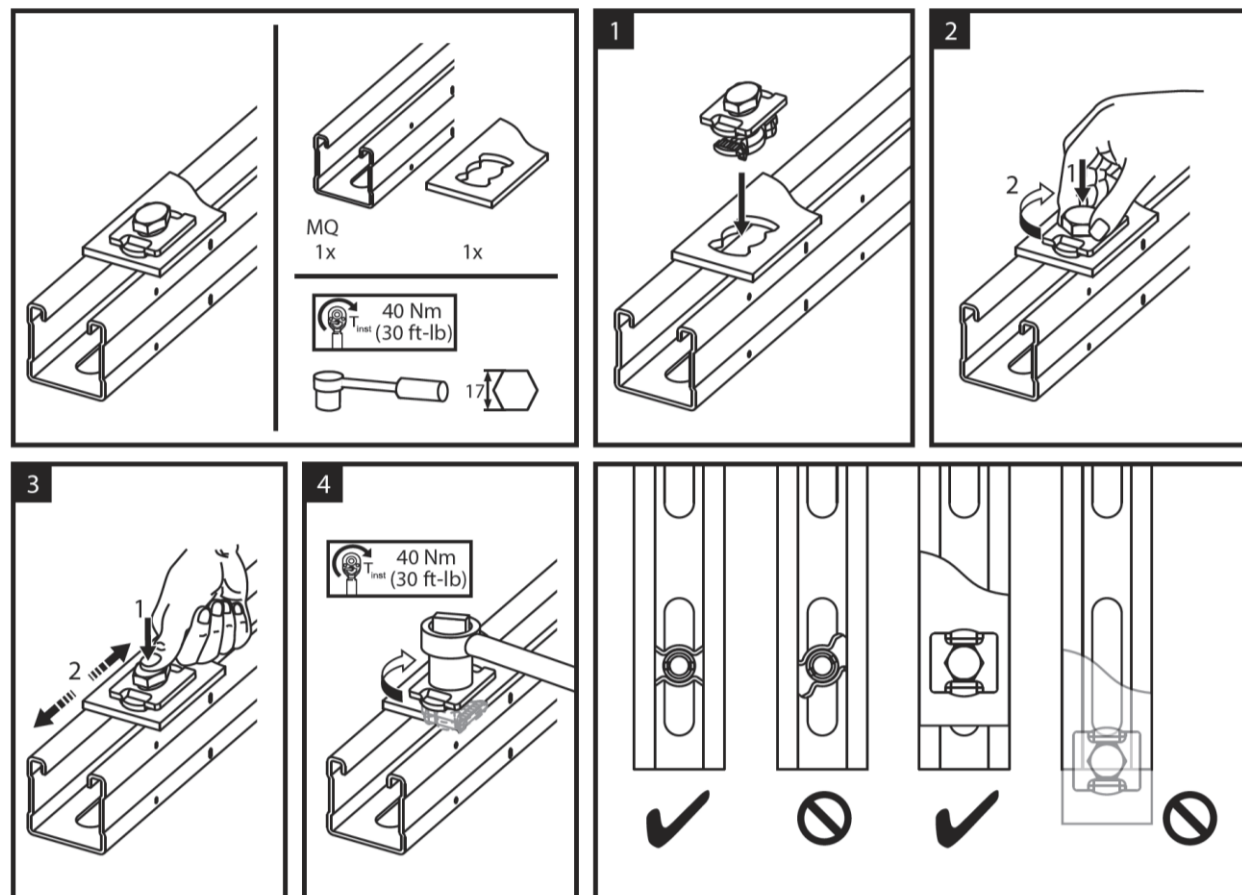
Allgemeine Montagehinweise

Anhang D1
(informativ)

4



5



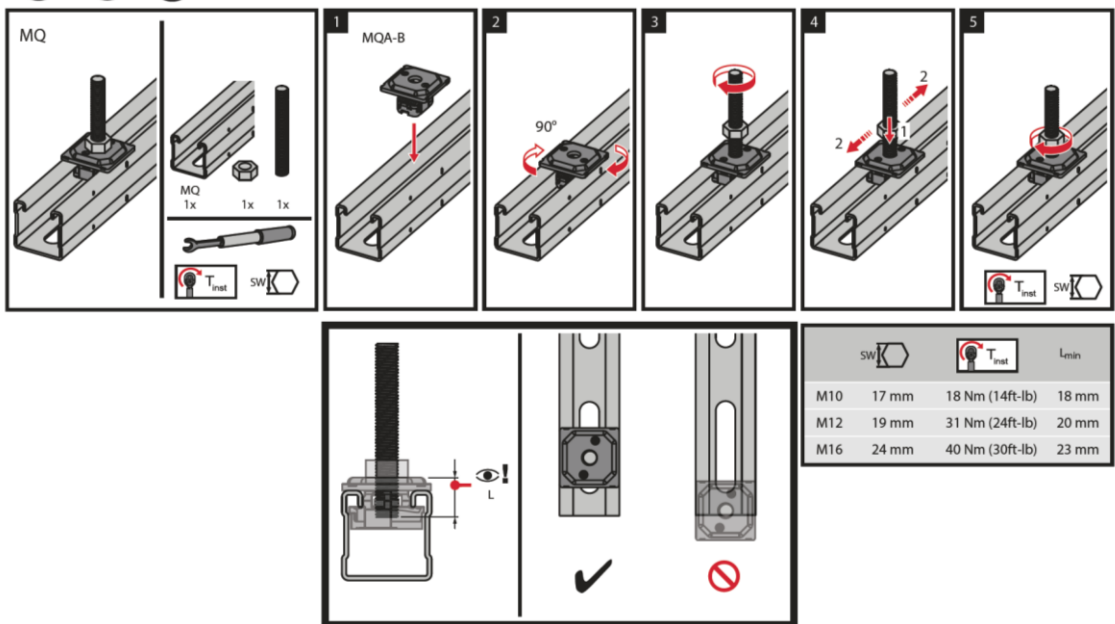
elektronische kopie der eta des dibt: eta-18/0133

Hilti U-Joch

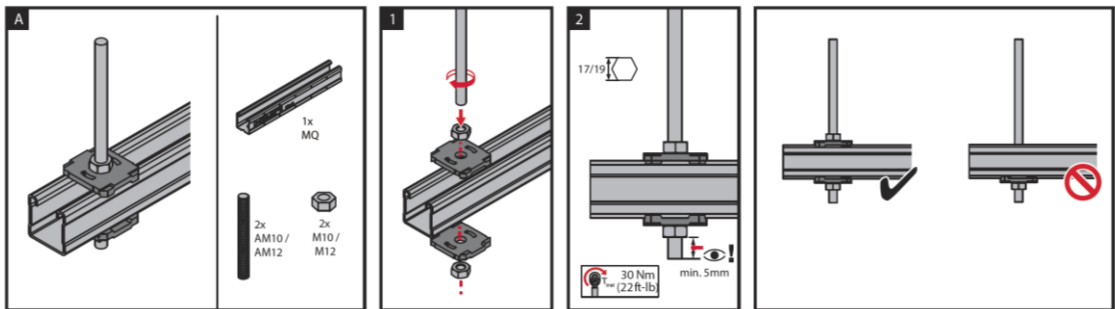
Allgemeine Montagehinweise

Anhang D2
(informativ)

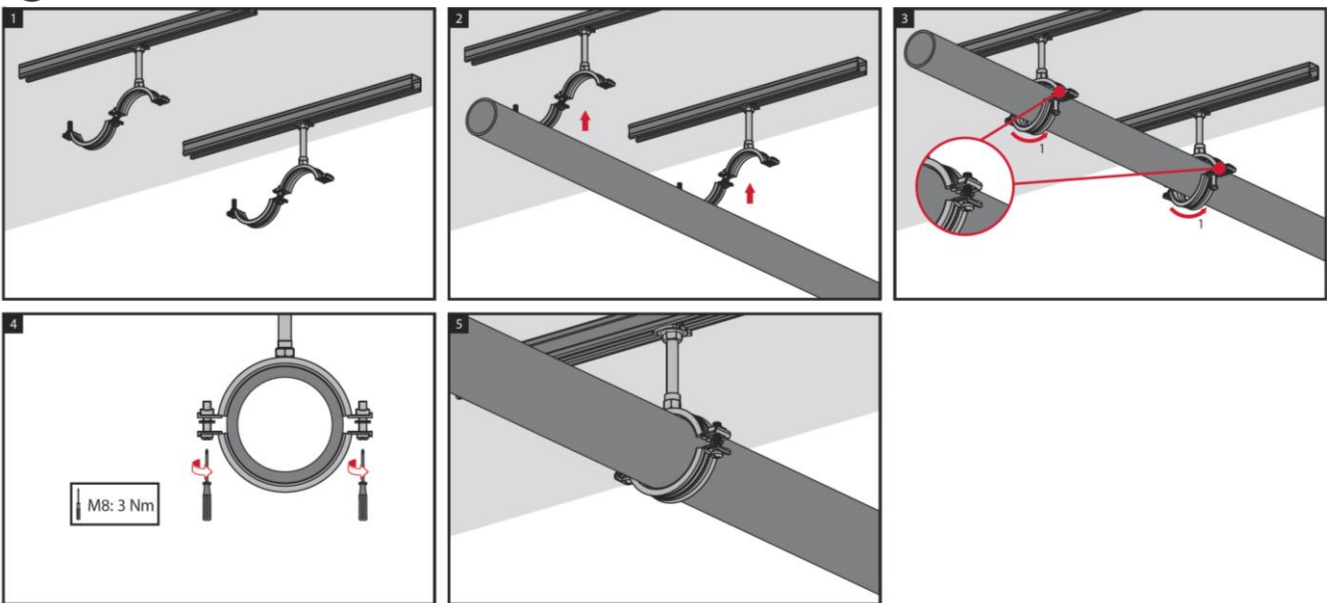
7 / 8 / 9 Not Part of this ETA / kein Bestandteil dieser ETA



or / oder



10 Not Part of this ETA / kein Bestandteil dieser ETA



Hilti U-Joch

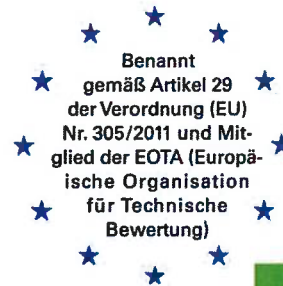
Allgemeine Montagehinweise

Anhang D3
(informativ)

Zulassungsstelle für Bauprodukte und Bauarten

Bautechnisches Prüfamt

Eine vom Bund und den Ländern
gemeinsam getragene Anstalt des öffentlichen Rechts



Europäische
Technische Bewertung

ETA-18/0177
vom 20. Juli 2018

Allgemeiner Teil

Technische Bewertungsstelle, die die Europäische Technische Bewertung ausstellt

Handelsname des Bauprodukts

Produktfamilie,
zu der das Bauprodukt gehört

Hersteller

Herstellungsbetrieb

Diese Europäische Technische Bewertung enthält

Diese Europäische Technische Bewertung wird ausgestellt gemäß der Verordnung (EU) Nr. 305/2011, auf der Grundlage von

Deutsches Institut für Bautechnik

Hilti Konsole MQK-41/3/300 mit
Lasteinleitungskomponenten

Produkte für Installationssysteme für technische
Gebäudeausstattung wie Rohre, Kanäle, Leitungen
und Kabel

HILTI Corporation
Feldkircherstraße 100
9494 SCHAAN
FÜRSTENTUM LIECHTENSTEIN

L 1000511
L 1000446
L 1000405
L 106663
L 1069983

11 Seiten, davon 7 Anhänge, die fester Bestandteil dieser
Bewertung sind.

EAD 280016-00-0602

Die Europäische Technische Bewertung wird von der Technischen Bewertungsstelle in ihrer Amtssprache ausgestellt. Übersetzungen dieser Europäischen Technischen Bewertung in andere Sprachen müssen dem Original vollständig entsprechen und müssen als solche gekennzeichnet sein.

Diese Europäische Technische Bewertung darf, auch bei elektronischer Übermittlung, nur vollständig und ungekürzt wiedergegeben werden. Nur mit schriftlicher Zustimmung der ausstellenden Technischen Bewertungsstelle kann eine teilweise Wiedergabe erfolgen. Jede teilweise Wiedergabe ist als solche zu kennzeichnen.

Die ausstellende Technische Bewertungsstelle kann diese Europäische Technische Bewertung widerrufen, insbesondere nach Unterrichtung durch die Kommission gemäß Artikel 25 Absatz 3 der Verordnung (EU) Nr. 305/2011.

Besonderer Teil

1 Technische Beschreibung des Produkts

Inhalt dieser Europäischen Technischen Bewertung ist die Hilti Konsole MQK-41/3/300 mit Lasteinleitungskomponenten. Die Konsole MQK-41/3/300 besteht aus einer Stahlplatte mit drei Langlöchern und einem angeschweißten Schienenprofil aus dünnwandigem Stahl mit parallelen Flanschen und einem verbindenden Steg. Die Langlöcher in der Stahlplatte sind auf deren Längsachse zentrisch angeordnet. Die Flansche der Schiene sind am Ende umgeschlagen. Die Flanschen sind mit einer Verzahnung ausgebildet, die es ermöglicht, auf das Schienenprofil abgestimmte Anbauteile kraftschlüssig mit der Schiene zu verbinden. Im Schienenrücken sind in regelmäßigen Abständen Langlöcher angeordnet. Die Lasteinleitung in das Schienenprofil der Konsole erfolgt mit der Schellenanbindung MQA-M12-B in Verbindung mit einer Gewindestange M12 und einer Sechskantmutter M12. Die Schellenanbindung MQA-M12-B besteht aus einer Mutter und einer Klemmplatte aus Stahl, die mit einem Federelement aus PET miteinander verbunden sind. Die Schellenanbindung hat eine zentrische Öffnung. Die Öffnung in der Mutter ist für die Aufnahme der Gewindestange vorgesehen.

Anhang A beschreibt die Abmessungen und Werkstoffe der Hilti Konsole MQK-41/3/300 mit Lasteinleitungskomponenten.

2 Spezifizierung des Verwendungszwecks gemäß dem anwendbaren Europäischen Bewertungsdokument

Von den Leistungen in Abschnitt 3 kann nur ausgegangen werden, sofern die Hilti Konsole MQK-41/3/300 mit Lasteinleitungskomponenten entsprechend den Angaben und unter den Randbedingungen nach dem Anhang B verwendet wird. Die Prüf- und Bewertungsmethoden, die dieser Europäischen Technischen Bewertung zu Grunde liegen, führen zur Annahme einer Nutzungsdauer der Hilti Konsole MQK-41/3/300 mit Lasteinleitungskomponenten von mindestens 50 Jahren unter Endnutzungsbedingungen und normalen Temperaturen in Innenräumen. Die Angaben zur Nutzungsdauer können nicht als Garantie des Herstellers ausgelegt werden, sondern sind lediglich ein Hilfsmittel zur Auswahl der richtigen Produkte im Hinblick auf die erwartete wirtschaftlich angemessene Nutzungsdauer des Bauwerks.

Gemäß Europäischem Bewertungsdokument EAD 280016-00-0602 sind folgende Verwendungszwecke für das Produkt vorgesehen:

- a) Installation zur Halterung von Sprinkler-Bausätzen;
- b) Installation zur Halterung von technischer Gebäudeausstattung wie Rohre, Kanäle, Leitungen und Kabel.

3 Leistung des Produkts und Angaben der Methoden ihrer Bewertung

3.1 Brandschutz (BWR 2)

Wesentliches Merkmal	Leistung
Brandverhalten Stahl	Klasse A1
Brandverhalten Kunststoffe	nicht relevant für die Brandausbreitung gemäß TR021 und daher ohne Klassifizierung

3.2 Sicherheit und Barrierefreiheit bei der Nutzung (BWR 4)

Wesentliches Merkmal	Leistung
Form	siehe Anhang A
Abmessungen	siehe Anhang A
Werkstoff	siehe Anhang A
Widerstand und Verformungen bei erhöhten Temperaturen bestimmt für nicht abgehängte Konsolen als Bausatz ohne Rohrschellen	siehe Anhang C

4 Angewandtes System zur Bewertung und Überprüfung der Leistungsbeständigkeit mit der Angabe der Rechtsgrundlage

Gemäß Europäischem Bewertungsdokument EAD 280016-00-0602 gelten die folgenden Rechtsgrundlagen:

- Im Fall des in Abschnitt 2 genannten Verwendungszwecks a):
Entscheidung der Kommission Nr. 1996/577/EC:
System 1 ist zur Bewertung und Überprüfung der Leistungsbeständigkeit anzuwenden.
- Im Fall des in Abschnitt 2 genannten Verwendungszwecks b):
Entscheidung der Kommission Nr. 1999/472/EC:
System 3 ist zur Bewertung und Überprüfung der Leistungsbeständigkeit anzuwenden.

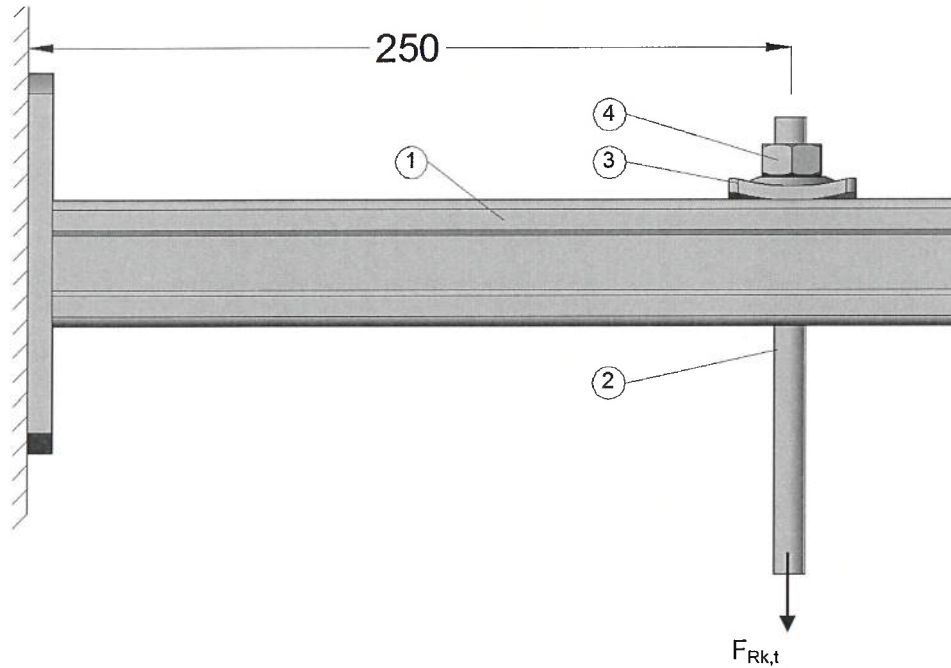
5 Für die Durchführung des Systems zur Bewertung und Überprüfung der Leistungsbeständigkeit erforderliche technische Einzelheiten gemäß anwendbarem Europäischen Bewertungsdokument

Technische Einzelheiten, die für die Durchführung des Systems zur Bewertung und Überprüfung der Leistungsbeständigkeit notwendig sind, sind im Prüfplan (vertraulicher Bestandteil dieser Europäischen Technischen Bewertung) angegeben, der beim Deutschen Institut für Bautechnik hinterlegt ist.

Ausgestellt am 20. Juli 2018 vom Deutschen Institut für Bautechnik

BD Dipl.-Ing. Andreas Kummerow
Abteilungsleiter





Legende

- 1 Konsole MQK-41/3/300
- 2 Gewindestange M12
- 3 Schellenanbindung MQA-M12-B
- 4 Sechskantmutter M12

Anhang

- A2
- A2
- A3
- A2

Abmessungen in mm

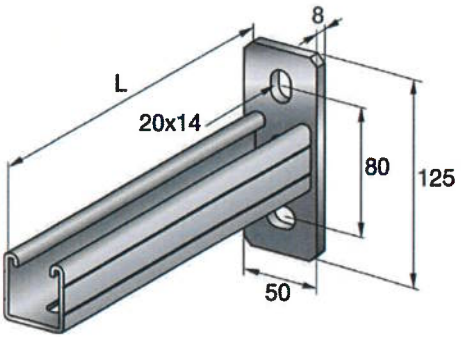
Abbildung A1: Konsole MQK-41/3/300 mit Lasteinleitungskomponenten

Hilti Konsole MQK-41/3/300 mit Lasteinleitungskomponenten

Beschreibung des Produkts (Bausatz)
Abmessungen und Werkstoffe

Anhang A1

Tabelle A2.1: Abmessungen und Werkstoffe der Konsole MQK-41/3/300¹⁾

Abbildung	Bezeichnung	Artikel- nummer	L [mm]	Werkstoff Schiene	Werkstoff Grundplatte
	MQK-41/3/300	370595	300	S235JR gemäß EN 10025-2, verzinkt	S235JR gemäß EN 10025-2, verzinkt

¹⁾ Konsole MQK-41/3/300 siehe ETA-18/0245

Tabelle A2.2: Abmessungen und Werkstoffe der Gewindestange


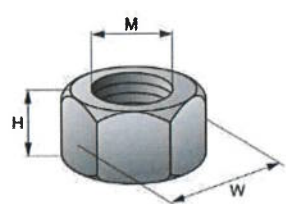
Abbildung	Bezeichnung	Artikel- nummer	Gewinde M	L [mm]	Werkstoff
	AM12x3000 4.8	216421	M12	3000	Festigkeitsklasse 4.8 gemäß DIN 976-1, verzinkt
	AM12x2000 4.8	216420	M12	2000	
	AM12x1000 4.8	339797	M12	1000	

Tabelle A2.3: Abmessungen und Werkstoffe der Sechskanmuttern

Abbildung	Bezeichnung	Artikel- nummer	Gewinde M	W [mm]	H [mm]	Werkstoff
	6kt-Mutter M12	216467	M12	19	10	Festigkeitsklasse 8 gemäß ISO 4032, verzinkt

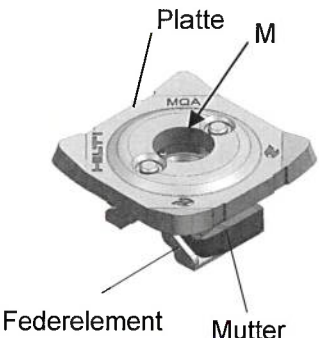
Abmessungen in mm

Hilti Konsole MQK-41/3/300 mit Lasteinleitungskomponenten

Beschreibung des Produkts (Bausatz)
Abmessungen und Werkstoffe der Komponenten des Bausatzes

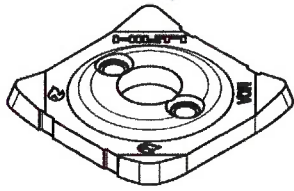
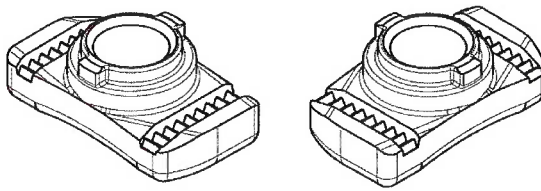
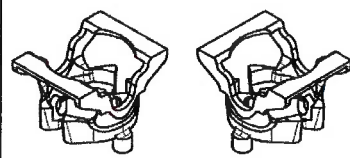
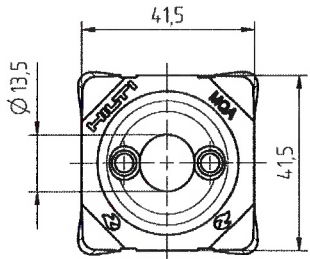
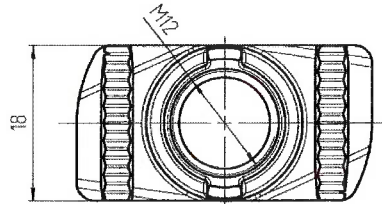
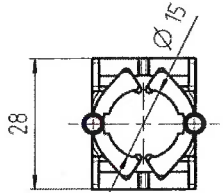
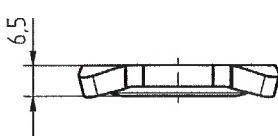
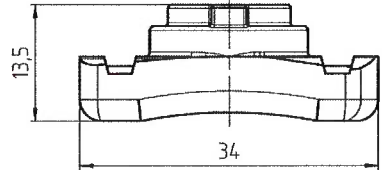
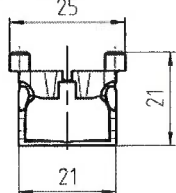
Anhang A2

Tabelle A3.1: Abmessungen und Werkstoffe der Schellenanbindung

Abbildung	Artikel- nummer	Bezeichnung	M [mm]	Werkstoffe
	2199453	MQA-M12-B	12	<p>Platte: DD11 gemäß EN 10111²⁾, verzinkt</p> <p>Mutter: C4C gemäß EN 10263-2, verzinkt</p> <p>Federelement: PET</p>

²⁾ mit $235 \text{ N/mm}^2 \leq R_{eL} \leq 340 \text{ N/mm}^2$, Desoxidationsart: voll beruhigt

Tabelle A3.2: Abmessungen der Komponenten der Schellenanbindung MQA-M12-B

Platte	Mutter	Federelement
		
		
		

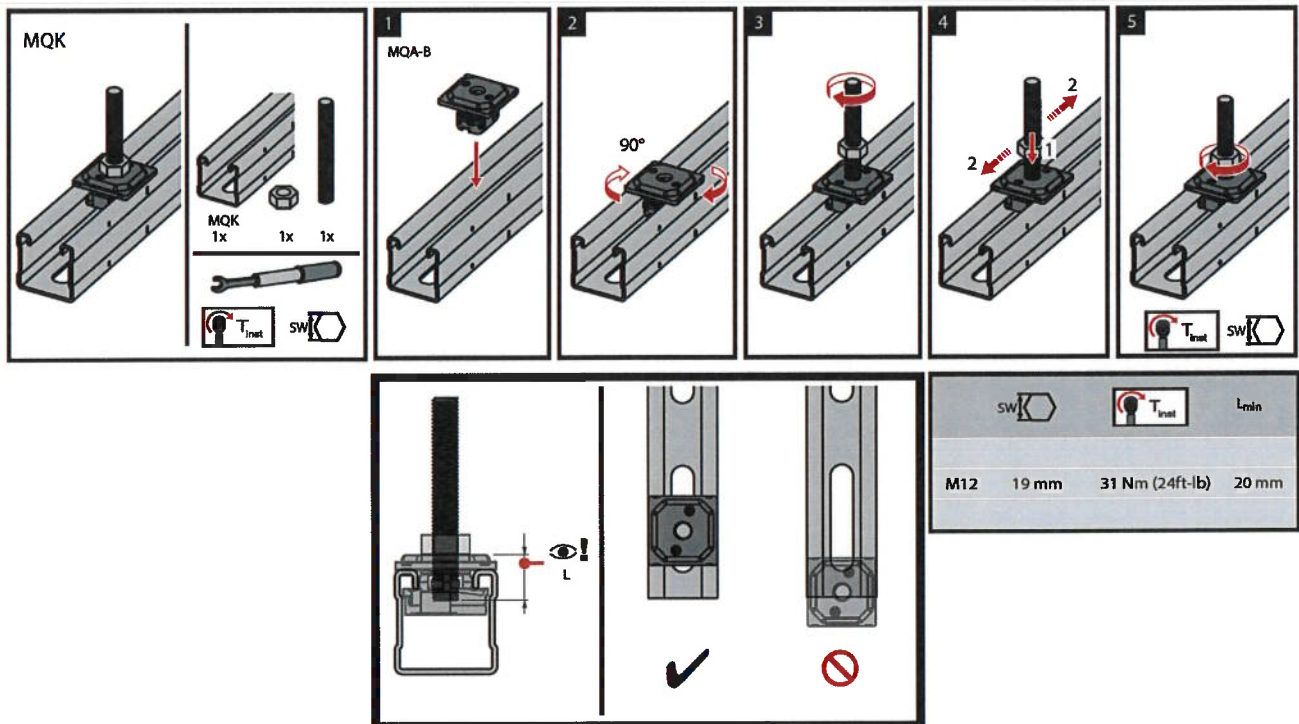
Abmessungen in mm

Hilti Konsole MQK-41/3/300 mit Lasteinleitungskomponenten

Beschreibung des Produkts (Bausatz)
Abmessungen und Werkstoffe der Komponenten des Bausatzes

Anhang A3

- Hilti Konsole MQK-41/3/300 mit Lasteinleitungskomponenten dient der Lastabtragung von Bauteilen der Technischen Gebäudeausrüstung wie Leitungen und Ausrüstungen für Sprinkler-, Wasser-, Heizungs-, Kühl-, Lüftungs-, Elektro- und sonstigen Installationen bei erhöhten Temperaturen. Die für die Hilti Konsole MQK-41/3/300 mit Lasteinleitungskomponenten angegebene Leistung zur lasttragenden Funktion unter erhöhten Temperaturen gilt für die in Kapitel 2 dieser Europäischen Technischen Bewertung beschriebenen Bedingungen.
- Die Angaben zum Widerstand bei erhöhten Temperaturen gelten für statische Einwirkungen, die zentrisch gemäß Anhang A1 auf die Gewindestange wirken.
- Die Konsole ist direkt am Untergrund mit nach oben orientiertem Schienenquerschnitt befestigt. Die Befestigungselemente zur Verankerung im Untergrund müssen dafür geeignet sein und über einen brandschutztechnischen Nachweis verfügen.
- Die Zeitangaben in Verbindung mit den Widerstandswerten bei erhöhten Temperaturen beziehen sich auf die Randbedingungen der Einheitstemperaturkurve nach EN 1363-1.
- Vor dem Einbau muss sichergestellt sein, dass das an der Konsole zu befestigende Bauteil, die Verankerungselemente zum Untergrund sowie der Untergrund selbst geeignet sind zur Aufnahme der ausgewiesenen Widerstandswerte der Konsolen sowie über einen brandschutztechnischen Nachweis verfügen.
- Der Einbau muss durch entsprechend geschultes Personal und unter Aufsicht des Bauleiters erfolgen. Die allgemeinen Montagehinweise des Herstellers sind zu beachten.
- Die Montage der Schellenanbindung und der Gewindestange erfolgt nach folgenden Grundsätzen:



Hilti Konsole MQK-41/3/300 mit Lasteinleitungskomponenten

Voraussetzungen für die Leistungsbewertung

Anhang B

Tabelle C1.1: Widerstand $F_{Rk,t}$ der Konsole MQK-41/3/300 mit Einzellast gemäß Anhang A1 bei erhöhten Temperaturen

$F_{Rk,30}$ [N]	$F_{Rk,60}$ [N]	$F_{Rk,90}$ [N]	$F_{Rk,120}$ [N]
284	NPA ³⁾	NPA	NPA

³⁾ NPA: Leistung nicht bewertet

Tabelle C1.2: Widerstand der Konsole MQK-41/3/300 mit Einzellast gemäß Anhang A1 bei erhöhten Temperaturen. Parameter der Regressionskurve $F_{Rk}(t) = c_3(c_1 + c_2/t)$ [N]

c_1 [-]	c_2 [-]	c_3 [-]	t_{min} [Minuten]	t_{max} [Minuten]
20.245	8503.067	0.936782	30	44

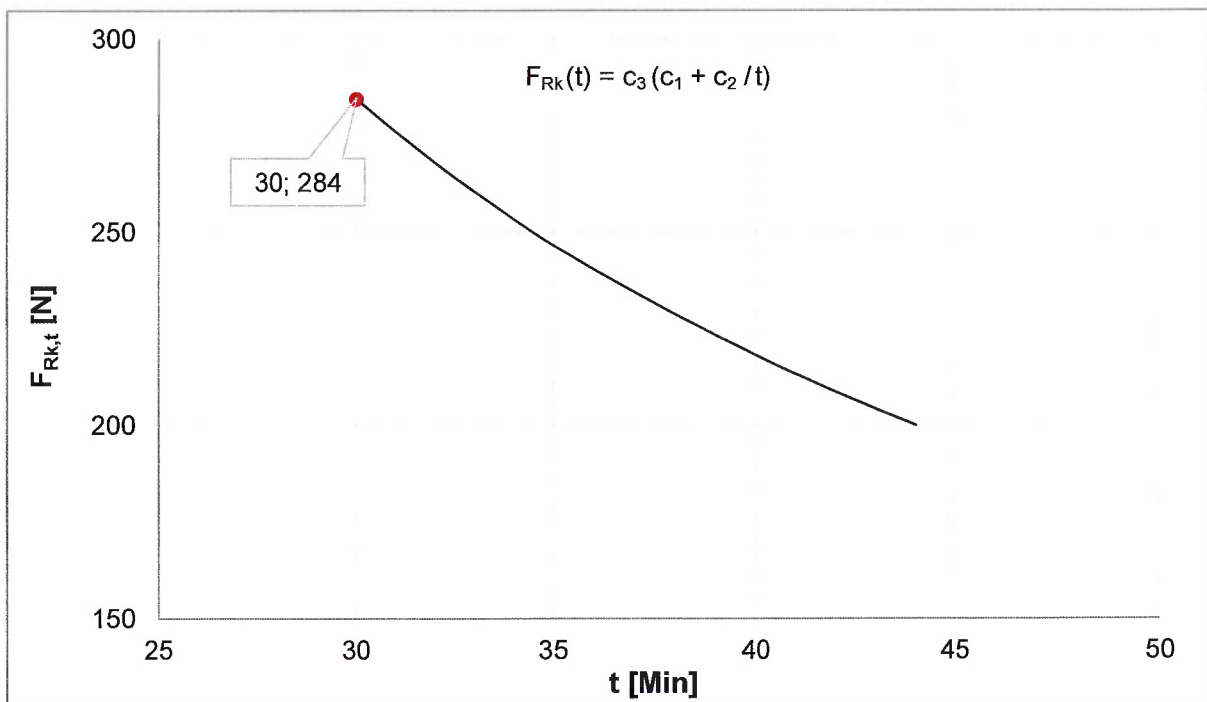


Abbildung C1: Regressionskurve gemäß Tabelle C1.2

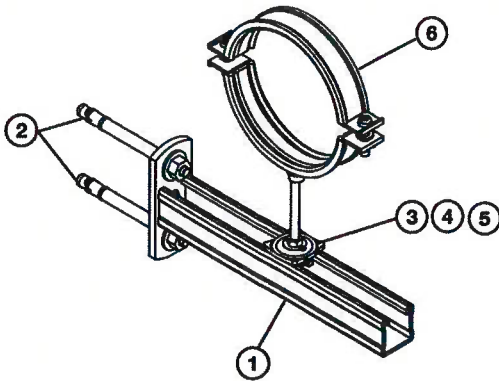
Bezeichnungen

- $F_{Rk,t}$ Widerstand nach t Minuten unter erhöhten Temperaturen
- $F_{Rk}(t)$ Widerstand-Zeitfunktion bei erhöhten Temperaturen

Hilti Konsole MQK-41/3/300 mit Lasteinleitungskomponenten

Widerstand bei erhöhten Temperaturen

Anhang C

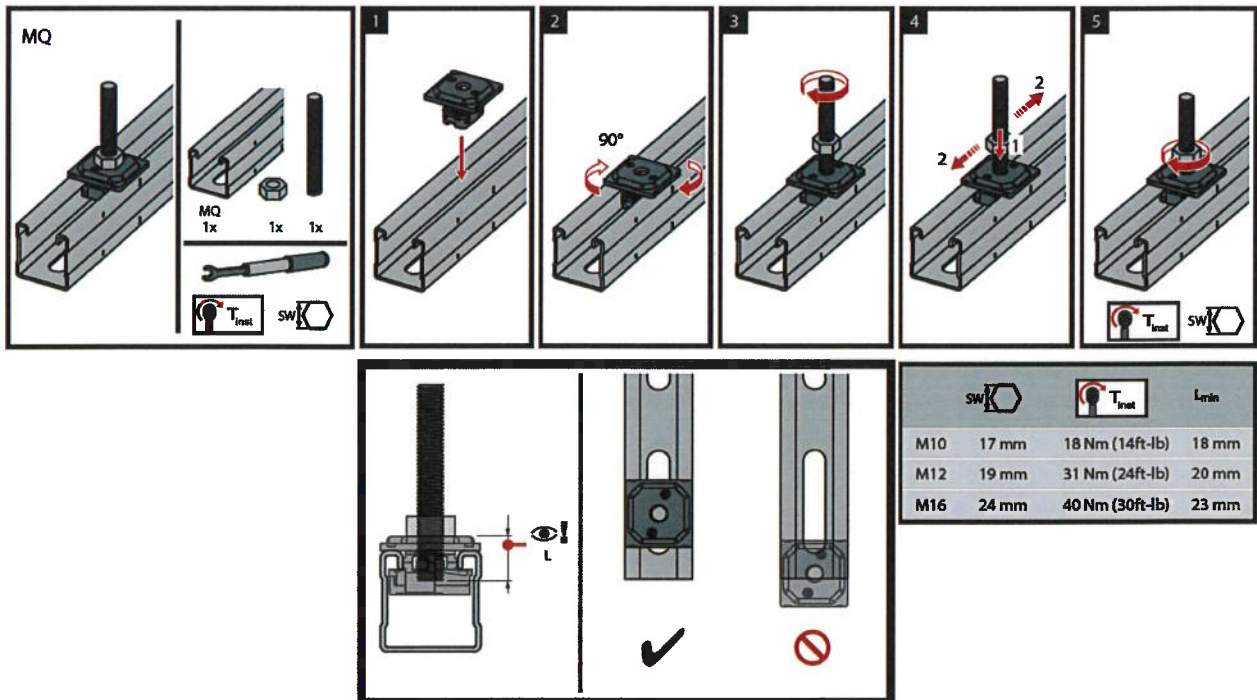


Bill of material / Stückliste						
Part of typical/ Applikationselement	Ref.	Opt.	Item no. / Artikel Nr.	Description / Bezeichnung		
Structure / Aufbau	Bracket / Konsole		1	370595	MQK-41/3/300	
	Fixation / Befestigung		2	A	2107848	HST2 M12x105 10 stud anchor
			2	B	2105718	HST3 M12x105 30/10 stud anchor
		2	C	2079912	HUS3-H 10x70 15/-	
Pipe Fixation / Rohr- fixierung	M10		3	2199452	MQA-B M10 piper saddle	
			4	216466	M10 hexagon nut	
			5	339795	AM10x1000 4.8 threaded rod*	
Pipe Ring / Rohrschelle	M10		6	A	20843 - 20896	MP-MI (from 3/8" to 6", with M10)
			6	B	2172815 - 2172931	MP-L-I (10 to 170mm, with M10)

Ref. 2 bis 6 nicht Bestandteil dieser ETA / Ref. 2 to 6 not integral part of this ETA.
* Threaded rod available in 1,2 & 3 meters / Gewindestange erhältlich in 1,2 & 3 Meter

Assembly Instruction of the Application / Gebrauchsanweisung der Applikation

3 / 4 / 5

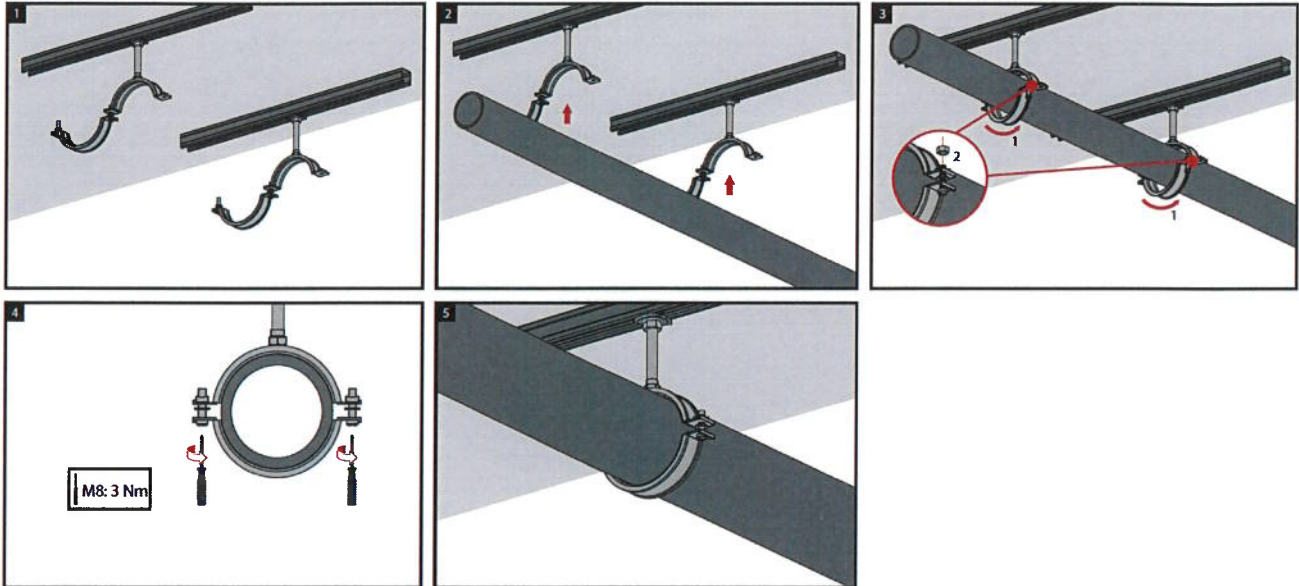


Hilti Konsole MQK-41/3/300 mit Lasteinleitungskomponenten

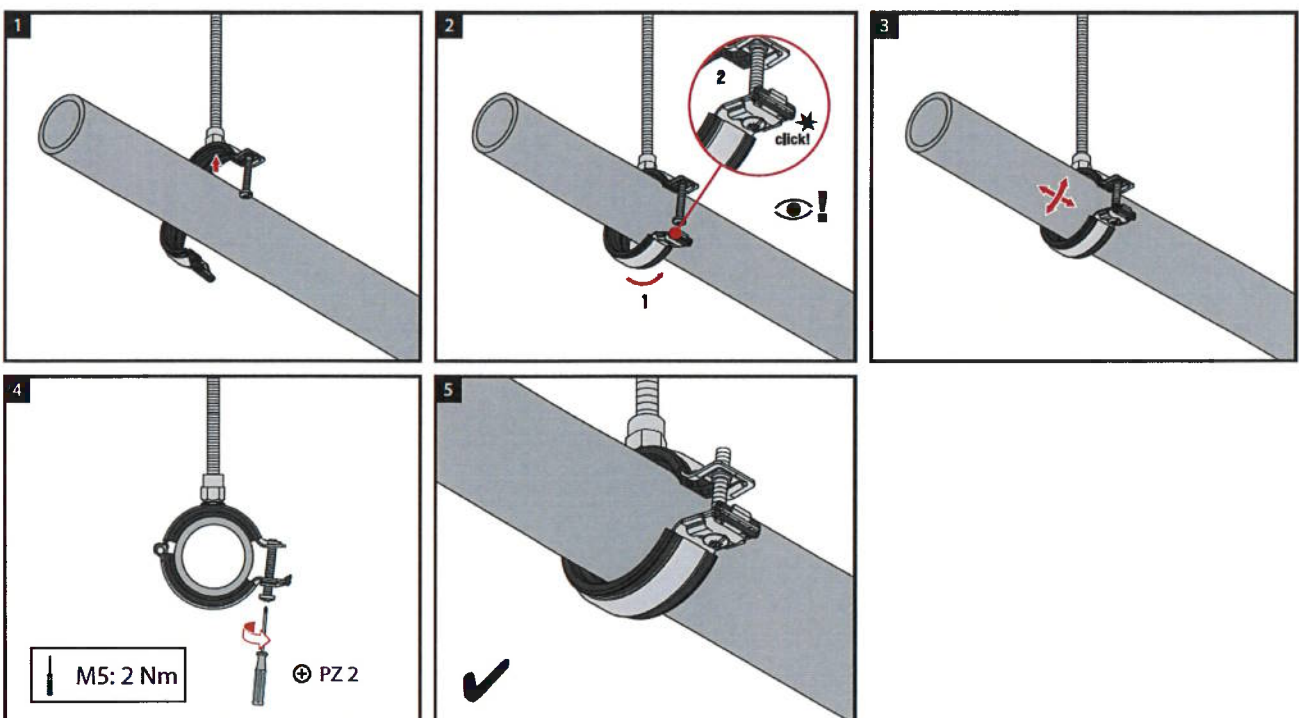
Allgemeine Montagehinweise

Anhang D1
(informativ)

6 Option A



6 Option B



Hilti Konsole MQK-41/3/300 mit Lasteinleitungskomponenten

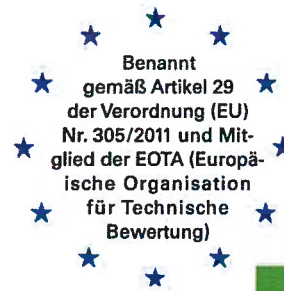
Allgemeine Montagehinweise

Anhang D2
(informativ)

Zulassungsstelle für Bauprodukte und Bauarten

Bautechnisches Prüfamts

Eine vom Bund und den Ländern
gemeinsam getragene Anstalt des öffentlichen Rechts



Europäische
Technische Bewertung

ETA-18/0176
vom 1. Oktober 2018

Allgemeiner Teil

Technische Bewertungsstelle, die die Europäische Technische Bewertung ausstellt

Deutsches Institut für Bautechnik

Handelsname des Bauprodukts

Hilti abgehängte Konsolen MQK-41/3/300, MQK-41/3/450, MQK-41/3/600, MQK-41/300, MQK-41/450 und MQK-41/600 mit Lasteinleitungskomponenten

Produktfamilie, zu der das Bauprodukt gehört

Produkte für Installationssysteme für technische Gebäudeausstattung wie Rohre, Kanäle, Leitungen und Kabel

Hersteller

Hilti AG
Feldkircherstraße 100
9494 Schaan
FÜRSTENTUM LIECHTENSTEIN

Herstellungsbetrieb

L 1000511, L 1000446, L 1000405, L 106663, L 1005049, L 1000446, L 1069983

Diese Europäische Technische Bewertung enthält

12 Seiten, davon 8 Anhänge, die fester Bestandteil dieser Bewertung sind.

Diese Europäische Technische Bewertung wird ausgestellt gemäß der Verordnung (EU) Nr. 305/2011, auf der Grundlage von

EAD 280016-00-0602

Die Europäische Technische Bewertung wird von der Technischen Bewertungsstelle in ihrer Amtssprache ausgestellt. Übersetzungen dieser Europäischen Technischen Bewertung in andere Sprachen müssen dem Original vollständig entsprechen und müssen als solche gekennzeichnet sein.

Diese Europäische Technische Bewertung darf, auch bei elektronischer Übermittlung, nur vollständig und ungekürzt wiedergegeben werden. Nur mit schriftlicher Zustimmung der ausstellenden Technischen Bewertungsstelle kann eine teilweise Wiedergabe erfolgen. Jede teilweise Wiedergabe ist als solche zu kennzeichnen.

Die ausstellende Technische Bewertungsstelle kann diese Europäische Technische Bewertung widerrufen, insbesondere nach Unterrichtung durch die Kommission gemäß Artikel 25 Absatz 3 der Verordnung (EU) Nr. 305/2011.

Besonderer Teil

1 Technische Beschreibung des Produkts

Inhalt dieser Europäischen Technischen Bewertung sind Hilti abgehängte Konsolen MQK-41/3/300, MQK-41/3/450, MQK-41/3/600, MQK-41/300, MQK-41/450 und MQK-41/600 mit Lasteinleitungskomponenten. Die Konsolen bestehen aus einer Stahlplatte mit drei Langlöchern und einem angeschweißten Schienenprofil aus dünnwandigem Stahl mit parallelen Flanschen und einem verbindenden Steg. Die Langlöcher in der Stahlplatte sind auf deren Längsachse zentrisch angeordnet. Die Flansche der Schiene sind am Ende umgeschlagen. Die Flanschenden sind mit einer Verzahnung ausgebildet, die es ermöglicht, auf das Schienenprofil abgestimmte Anbauteile kraftschlüssig mit der Schiene zu verbinden. Im Schienenrücken sind in regelmäßigen Abständen Langlöcher angeordnet.

Die Lasteinleitung in das Schienenprofil der Konsole erfolgt mit der Schellenanbindung MQA-M12-B in Verbindung mit einer Gewindestange M12 und einer Sechskantmutter M12. Die Schellenanbindung MQA-M12-B besteht aus einer Mutter und einer Klemmplatte aus Stahl, die mit einem Federelement aus PET miteinander verbunden sind. Die Schellenanbindung hat eine zentrische Öffnung. Die Öffnung in der Mutter ist für die Aufnahme der Gewindestange vorgesehen.

Die Konsolen sind mit Gewindestangen M10 abgehängt, die durch zwei Lochplatten MQZ-L11 und zwei Sechskantmutter M10 mit dem Schienenprofil verbunden sind.

Anhang A beschreibt die Abmessungen und Werkstoffe der Hilti abgehängten Konsolen MQK-41/3/300, MQK-41/3/450, MQK-41/3/600, MQK-41/300, MQK-41/450 und MQK-41/600.

2 Spezifizierung des Verwendungszwecks gemäß dem anwendbaren Europäischen Bewertungsdokument

Von den Leistungen in Abschnitt 3 kann nur ausgegangen werden, sofern die Hilti abgehängten Konsolen MQK-41/3/300, MQK-41/3/450, MQK-41/3/600, MQK-41/300, MQK-41/450 und MQK-41/600 entsprechend den Angaben und unter den Randbedingungen nach dem Anhang B verwendet werden. Die Prüf- und Bewertungsmethoden, die dieser Europäischen Technischen Bewertung zu Grunde liegen, führen zur Annahme einer Nutzungsdauer der Hilti abgehängten Konsolen MQK-41/3/300, MQK-41/3/450, MQK-41/3/600, MQK-41/300, MQK-41/450 und MQK-41/600 von mindestens 50 Jahren unter Endnutzungsbedingungen und normalen Temperaturen in Innenräumen. Die Angaben zur Nutzungsdauer können nicht als Garantie des Herstellers ausgelegt werden, sondern sind lediglich ein Hilfsmittel zur Auswahl der richtigen Produkte im Hinblick auf die erwartete wirtschaftlich angemessene Nutzungsdauer des Bauwerks.

Gemäß Europäischem Bewertungsdokument EAD 280016-00-0602 sind folgende Verwendungszwecke für das Produkt vorgesehen:

- a) Installation zur Halterung von Sprinkler-Bausätzen;
- b) Installation zur Halterung von technischer Gebäudeausstattung wie Rohre, Kanäle, Leitungen und Kabel.

3 Leistung des Produkts und Angaben der Methoden ihrer Bewertung

3.1 Brandschutz (BWR 2)

Wesentliches Merkmal	Leistung
Brandverhalten	Klasse A1
Brandverhalten Kunststoffe	nicht relevant für die Brandausbreitung in Anlehnung an TR021 und daher ohne Klassifizierung

3.2 Sicherheit und Barrierefreiheit bei der Nutzung (BWR 4)

Wesentliches Merkmal	Leistung
Form	siehe Anhang A
Abmessungen	siehe Anhang A
Werkstoff	siehe Anhang A
Widerstand und Verformungen bei erhöhten Temperaturen bestimmt für abgehängte Konsolen als Bausatz ohne Rohrschellen	siehe Anhang C

4 Angewandtes System zur Bewertung und Überprüfung der Leistungsbeständigkeit mit der Angabe der Rechtsgrundlage

Gemäß Europäischem Bewertungsdokument EAD 280016-00-0602 gelten die folgenden Rechtsgrundlagen:

- Im Fall des in Abschnitt 2 genannten Verwendungszwecks a):
Entscheidung der Kommission Nr. 1996/577/EC:
System 1 ist zur Bewertung und Überprüfung der Leistungsbeständigkeit anzuwenden.
- Im Fall des in Abschnitt 2 genannten Verwendungszwecks b):
Entscheidung der Kommission Nr. 1999/472/EC:
System 3 ist zur Bewertung und Überprüfung der Leistungsbeständigkeit anzuwenden.

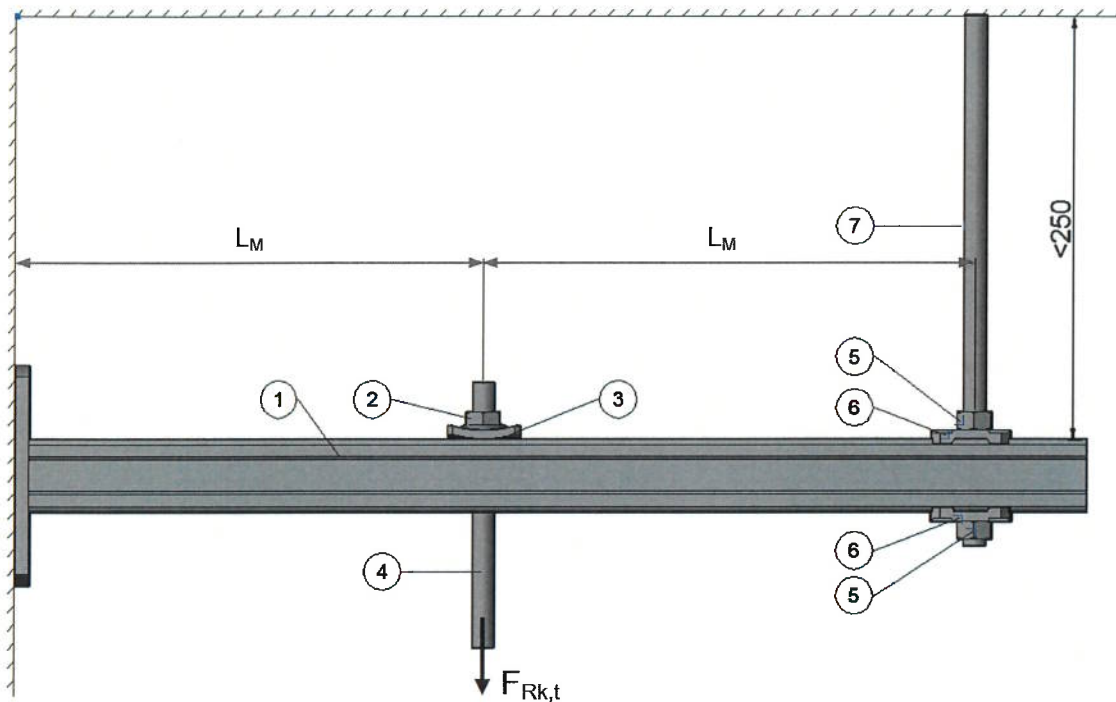
5 Für die Durchführung des Systems zur Bewertung und Überprüfung der Leistungsbeständigkeit erforderliche technische Einzelheiten gemäß anwendbarem Europäischen Bewertungsdokument

Technische Einzelheiten, die für die Durchführung des Systems zur Bewertung und Überprüfung der Leistungsbeständigkeit notwendig sind, sind im Prüfplan (vertraulicher Bestandteil dieser Europäischen Technischen Bewertung) angegeben, der beim Deutschen Institut für Bautechnik hinterlegt ist.

Ausgestellt in Berlin am 1. Oktober 2018 vom Deutschen Institut für Bautechnik

Dr.-Ing. Lars Eckfeldt
i. V. Abteilungsleiter





Legende

- 1 MQK-41/3/300, MQK-41/3/450, MQK-41/3/600, MQK-41/600, MQK-41/600 oder MQK-41/600
- 2 Sechskantmutter M12
- 3 Schellenanbindung MQA-M12-B
- 4 Gewindestange M12
- 5 Sechskantmutter M10
- 6 Lochplatte MQZ-L11
- 7 Gewindestange M10

$L_M = 115$ mm für MQK-41/3/300 und MQK-41/300

$L_M = 190$ mm für MQK-41/3/450 und MQK-41/450

$L_M = 265$ mm für MQK-41/3/600 und MQK-41/600

Abmessungen in mm.

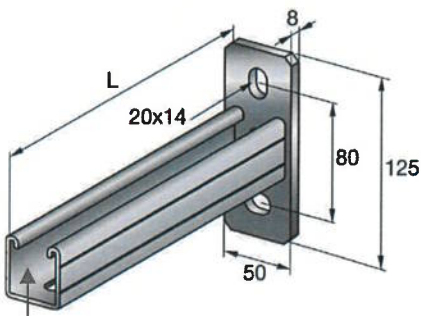
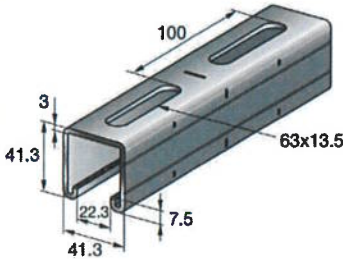
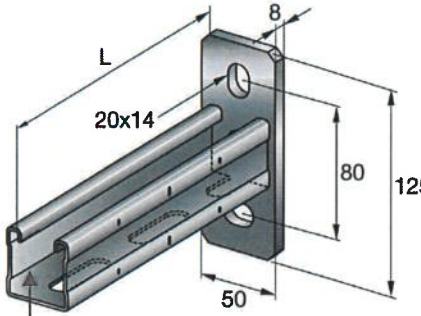
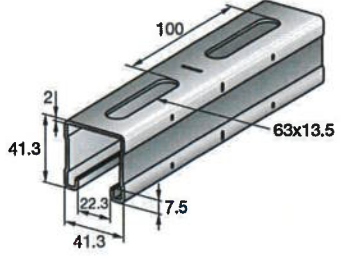
Abbildung A1: Abgehängte Konsolen MQK-41/3/300, MQK-41/3/450, MQK-41/3/600, MQK-41/300, MQK-41/450 und MQK-41/600 mit Lasteinleitungskomponenten

Hilti abgehängte Konsolen MQK-41/3/300, MQK-41/3/450, MQK-41/3/600, MQK-41/300, MQK-41/450 und MQK-41/600 mit Lasteinleitungskomponenten

Beschreibung des Produkts (Bausatz)
Abmessungen und Komponenten des Bausatzes

Anhang A1

Tabelle A2: Abmessungen und Werkstoffe der Konsolen¹⁾

Abbildung der Konsole und der zugehörigen Schiene [Abmessungen in mm]	Bezeichnung	Artikelnummer	L [mm]	Werkstoff Schiene	Werkstoff Grundplatte
 <p>Schiene Schienenabmessungen</p> 	MQK-41/3/300	370595	300	S235JR gemäß EN 10025-2, verzinkt	S235JR gemäß EN 10025-2, verzinkt
	MQK-41/3/450	370596	450		
	MQK-41/3/600	370597	600		
 <p>Schiene Schienenabmessungen</p> 	MQK-41/300	369609	300	S235JR gemäß EN 10025-2, verzinkt	S235JR gemäß EN 10025-2, verzinkt
	MQK-41/450	369610	450		
	MQK-41/600	369611	600		

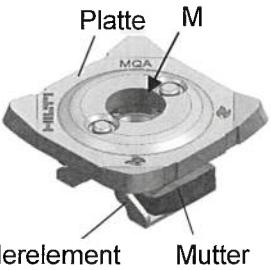
¹⁾ Konsolen siehe ETA-18/0245

Hilti abgehängte Konsolen MQK-41/3/300, MQK-41/3/450, MQK-41/3/600, MQK-41/300, MQK-41/450 und MQK-41/600 mit Lasteinleitungskomponenten

Beschreibung des Produkts (Bausatz)
Abmessungen und Werkstoffe der Komponenten des Bausatzes

Anhang A2

Tabelle A3.1: Abmessungen und Werkstoffe der Schellenanbindung MQA-M12-B

Abbildung	Artikelnummer	Bezeichnung	M [mm]	Werkstoffe
	2199453	MQA-M12-B	12	Platte: DD11 gemäß EN 10111 ²⁾ , verzinkt Mutter: C4C gemäß EN 10263-2, verzinkt Federelement: PET

²⁾ mit $235 \text{ N/mm}^2 \leq R_{eL} \leq 340 \text{ N/mm}^2$, Desoxidationsart: voll beruhigt

Tabelle A3.2: Abmessungen der Komponenten der Schellenanbindung MQA-M12-B [in mm]

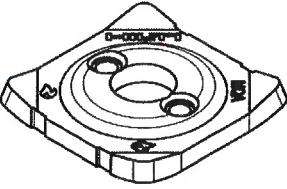
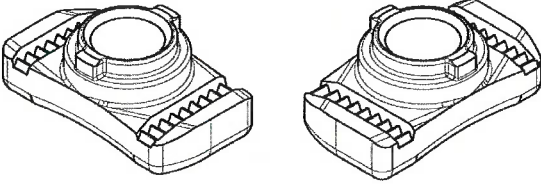
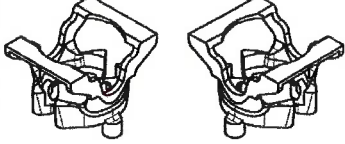
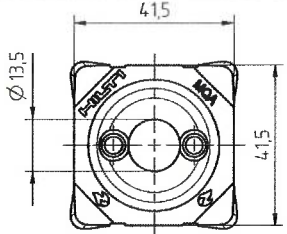
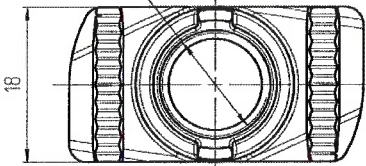
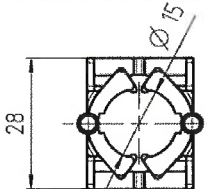
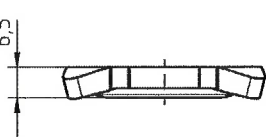
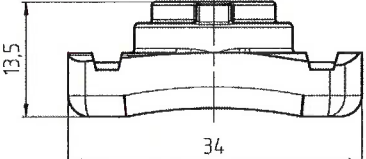
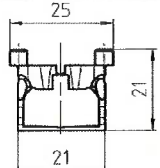

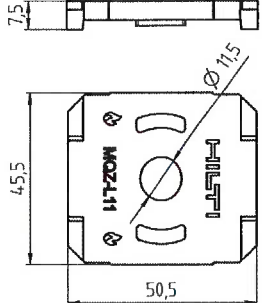
Platte	Mutter	Federelement
		
		
		

Tabelle A3.3: Abmessungen und Werkstoff der Lochplatte MQZ-L11

Abbildung	Abmessungen [mm]	Bezeichnung	Artikelnummer	Werkstoff
		MQZ-L11	2199455	S235JR gemäß EN 10025-2, verzinkt

Hilti abgehängte Konsolen MQK-41/3/300, MQK-41/3/450, MQK-41/3/600, MQK-41/300, MQK-41/450 und MQK-41/600 mit Lasteinleitungskomponenten

Beschreibung des Produkts (Bausatz)
Abmessungen und Werkstoffe der Komponenten des Bausatzes

Anhang A3

Tabelle A4.1: Gewindestangen für die Verwendung mit der Schellenanbindung MQA-M12-B


Abbildung	Bezeichnung	Artikelnummer	Gewinde M	L [mm]	Werkstoff
	AM12x3000 4.8	216421	M12	3000	Festigkeitsklasse 4.8 gemäß DIN 976-1, verzinkt
	AM12x2000 4.8	216420	M12	2000	
	AM12x1000 4.8	339797	M12	1000	

Tabelle A4.2: Gewindestangen für die Verwendung mit der Lochplatte MQZ-L11


Abbildung	Bezeichnung	Artikelnummer	Gewinde M	L [mm]	Werkstoff
	AM10x3000 4.8	216418	M10	3000	Festigkeitsklasse 4.8 gemäß DIN 976-1, verzinkt
	AM10x2000 4.8	339796	M10	2000	
	AM10x1000 4.8	339795	M10	1000	

Tabelle A4.3: Sechskantmutter für die Verwendung mit der Schellenanbindung MQA-M12-B

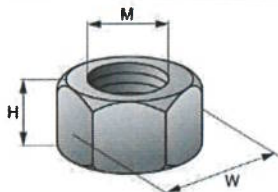
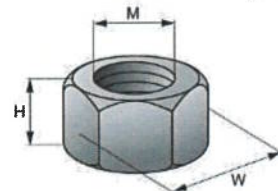
Abbildung	Bezeichnung	Artikelnummer	Gewinde M	W [mm]	H [mm]	Werkstoff
	6-kant Mutter M12	216467	M12	19	10	Festigkeitsklasse 8 gemäß ISO 4032, verzinkt

Tabelle A4.4: Sechskantmutter für die Verwendung mit der Lochplatte MQZ-L11

Abbildung	Bezeichnung	Artikelnummer	Gewinde M	W [mm]	H [mm]	Werkstoff
	6-kant Mutter M10	216466	M10	17	8	Festigkeitsklasse 8 gemäß ISO 4032, verzinkt

Hilti abgehängte Konsolen MQK-41/3/300, MQK-41/3/450, MQK-41/3/600, MQK-41/300, MQK-41/450 und MQK-41/600 mit Lasteinleitungskomponenten

Beschreibung des Produkts (Bausatz)
Abmessungen und Werkstoffe der Komponenten des Bausatzes

Anhang A4

- Hilti abgehängte Konsolen MQK-41/3/300, MQK-41/3/450, MQK-41/3/600, MQK-41/300, MQK-41/450 und MQK-41/600 mit Lasteinleitungskomponenten dienen der Lastabtragung von Bauteilen der Technischen Gebäudeausrüstung wie Leitungen und Ausrüstungen für Sprinkler-, Wasser-, Heizungs-, Kühl-, Lüftungs-, Elektro- und sonstigen Installationen. Die für die Hilti abgehängten Konsolen MQK-41/3/300, MQK-41/3/450, MQK-41/3/600, MQK-41/300, MQK-41/450 und MQK-41/600 mit Lasteinleitungskomponenten angegebene Leistung zur lasttragenden Funktion bei erhöhten Temperaturen gilt für die in Kapitel 2 dieser Europäischen Technischen Bewertung beschriebenen Bedingungen.
- Die Angaben zum Widerstand bei erhöhten Temperaturen gelten für statische Einwirkungen, die zentrisch gemäß Anhang A1 auf die Gewindestange M12 wirken.
- Die Zeitangaben in Verbindung mit den Widerstandswerten bei erhöhten Temperaturen beziehen sich auf die Randbedingungen der Einheitstemperaturkurve nach EN 1363-1.
- Die Konsolen sind direkt am Untergrund mit nach oben orientiertem Schienenquerschnitt befestigt. Die Verankerung der Konsole und der Gewindestange zum Untergrund erfolgt durch dafür geeignete Befestigungselemente.
- Der zentrische Abstand der Lochplatten MQZ-L11 vom Schienenende beträgt 70 mm gemäß Anhang A1.
- Vor dem Einbau muss sichergestellt sein, dass das an der abgehängten Konsole zu befestigende Bauteil, die Verankerung der Konsole und der Gewindestange zum Untergrund sowie der Untergrund selbst geeignet sind zur Aufnahme der ausgewiesenen Widerstandswerte des Installationssystems sowie über einen brandschutztechnischen Nachweis verfügen.
- Der Einbau muss durch entsprechend geschultes Personal und unter Aufsicht des Bauleiters erfolgen. Die allgemeinen Montagehinweise des Herstellers sind zu beachten.

Hilti abgehängte Konsolen MQK-41/3/300, MQK-41/3/450, MQK-41/3/600, MQK-41/300, MQK-41/450 und MQK-41/600 mit Lasteinleitungskomponenten

Voraussetzungen für die Leistungsbewertung

Anhang B

Tabelle C1.1: Widerstand $F_{Rk,t}$ der abgehängten Konsolen MQK-41/3/300, MQK-41/3/450 und MQK-41/3/600 mit Einzellast gemäß Anhang A1 bei erhöhten Temperaturen

Konsole	$F_{Rk,30}$ [N]	$F_{Rk,60}$ [N]	$F_{Rk,90}$ [N]	$F_{Rk,120}$ [N]
MQK-41/3/300 MQK-41/3/450 MQK-41/3/600	2151	1150	817	650

Tabelle C1.2: Widerstand der abgehängten Konsolen MQK-41/3/300, MQK-41/3/450 und MQK-41/3/600 mit Einzellast gemäß Anhang A1 bei erhöhten Temperaturen.
Parameter der Regressionskurve $F_{Rk}(t) = c_3 (c_1 + c_2 / t)$ [N]

Konsole	c_1	c_2	c_3	t_{min} [Minuten]	t_{max} [Minuten]
MQK-41/3/300 MQK-41/3/450 MQK-41/3/600	179.411	71910.413	0.8348	23	150

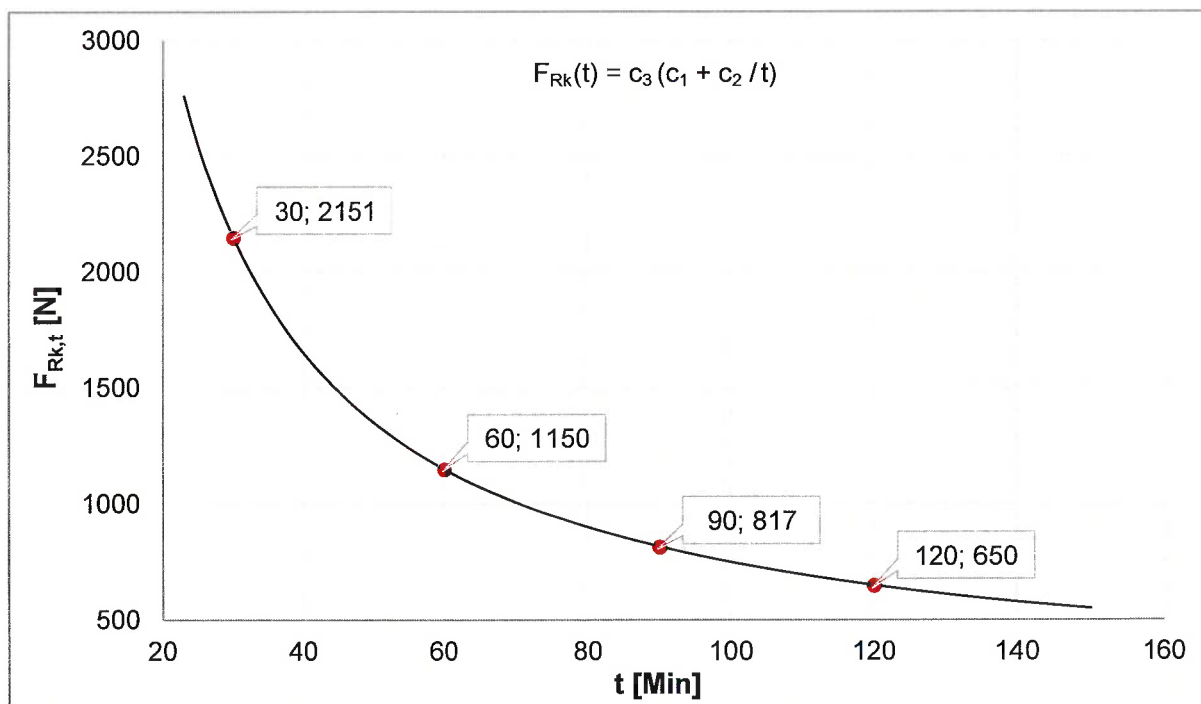


Abbildung C1: Regressionskurve gemäß Tabelle C1.2

Bezeichnungen

- $F_{Rk,t}$ Widerstand nach t Minuten unter erhöhten Temperaturen
 $F_{Rk}(t)$ Widerstand-Zeitfunktion bei erhöhten Temperaturen

Hilti abgehängte Konsolen MQK-41/3/300, MQK-41/3/450 und MQK-41/3/600 mit Lasteinleitungskomponenten

Widerstand bei erhöhten Temperaturen

Anhang C1

Tabelle C2.1: Widerstand $F_{Rk,t}$ der abgehängten Konsolen MQK-41/300, MQK-41/450 und MQK-41/600 mit Einzellast gemäß Anhang A1 bei erhöhten Temperaturen

Konsole	$F_{Rk,30}$ [N]	$F_{Rk,60}$ [N]	$F_{Rk,90}$ [N]	$F_{Rk,120}$ [N]
MQK-41/300 MQK-41/450 MQK-41/600	1465	833	622	NPA ³⁾

³⁾ NPA: Leistung nicht bewertet

Tabelle C2.2: Widerstand der abgehängten Konsolen MQK-41/300, MQK-41/450 und MQK-41/600 mit Einzellast gemäß Anhang A1 bei erhöhten Temperaturen. Parameter der Regressionskurve $F_{Rk}(t) = c_3 (c_1 + c_2 / t)$ [N]

Konsole	c_1	c_2	c_3	t_{min} [Minuten]	t_{max} [Minuten]
MQK-41/300 MQK-41/450 MQK-41/600	311.171535	58644.5383	0.64646602	30	114

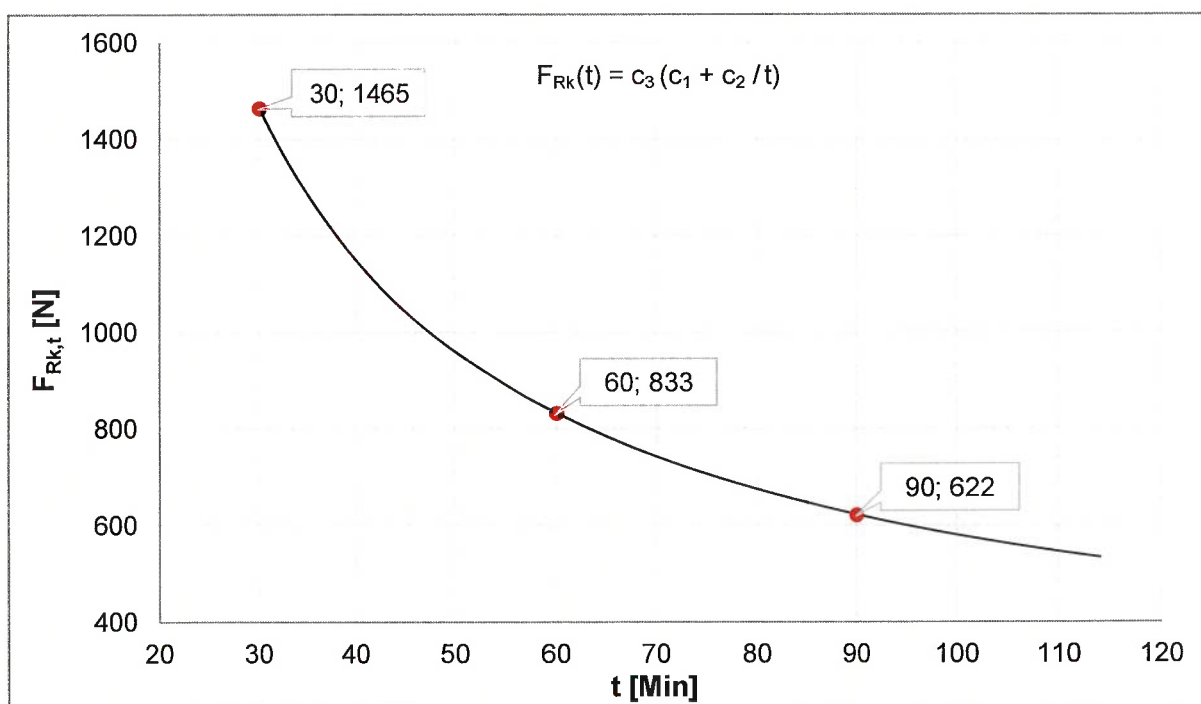


Abbildung C2: Regressionskurve gemäß Tabelle C2.2

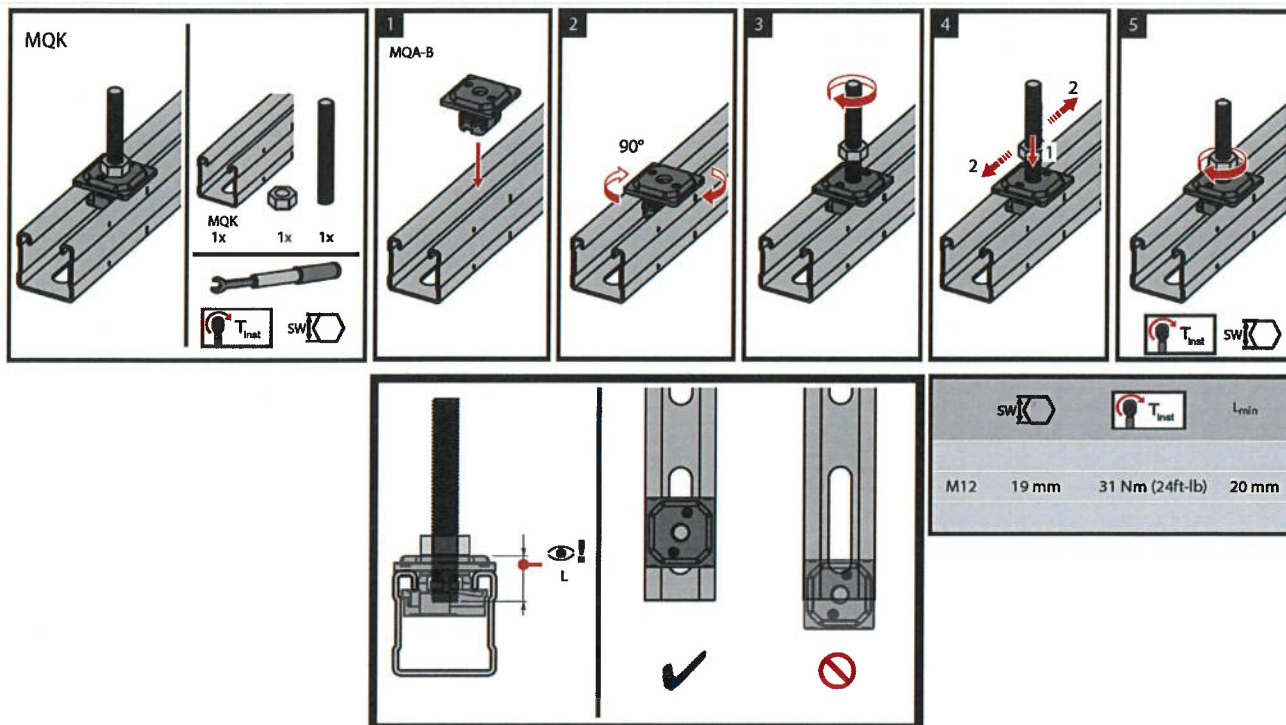
Bezeichnungen siehe Anhang C1

Hilti abgehängte Konsolen MQK-41/300, MQK-41/450 und MQK-41/600 mit Lasteinleitungskomponenten

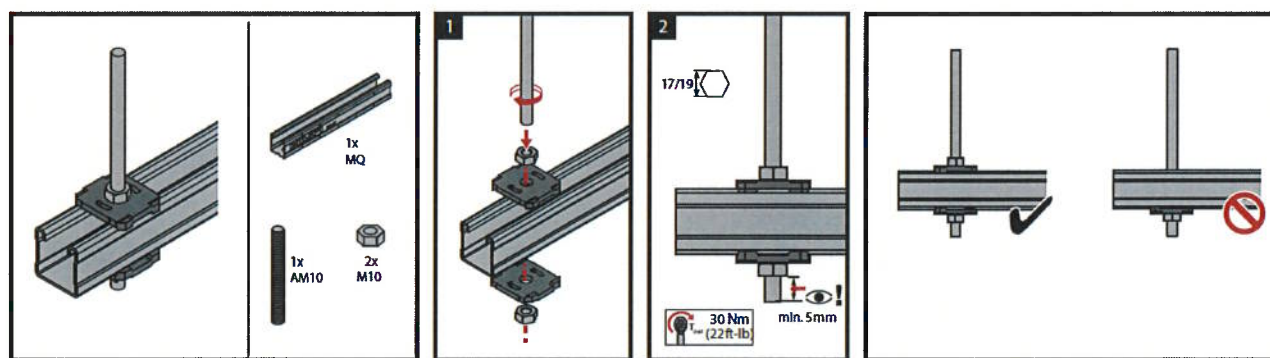
Widerstand bei erhöhten Temperaturen

Anhang C2

- Die Montage der Schellenanbindung und der Gewindestange erfolgt nach folgenden Grundsätzen:



- Die Montage der Lochplatte und der Gewindestange erfolgt nach folgenden Grundsätzen:



Hilti abgehängte Konsolen MQK-41/3/300, MQK-41/3/450, MQK-41/3/600, MQK-41/300, MQK-41/450 und MQK-41/600 mit Lasteinleitungskomponenten

Montagehinweise

Anhang D
(informativ)

Zulassungsstelle für Bauprodukte und Bauarten

Bautechnisches Prüfamt

Eine vom Bund und den Ländern
gemeinsam getragene Anstalt des öffentlichen Rechts



**Europäische
Technische Bewertung**

**ETA-18/0570
vom 21. November 2018**

Allgemeiner Teil

Technische Bewertungsstelle, die die Europäische Technische Bewertung ausstellt

Deutsches Institut für Bautechnik

Handelsname des Bauprodukts

Hilti Rohrschellen MP-L-I M8/M10

Produktfamilie,
zu der das Bauprodukt gehört

Produkte für Installationssysteme für technische Gebäudeausstattung wie Rohre, Kanäle, Leitungen und Kabel

Hersteller

Hilti AG Liechtenstein
Feldkircherstraße 100
9494 Schaan
FÜRSTENTUM LIECHTENSTEIN

Herstellungsbetrieb

L1097347

Diese Europäische Technische Bewertung enthält

11 Seiten, davon 7 Anhänge, die fester Bestandteil dieser Bewertung sind.

Diese Europäische Technische Bewertung wird ausgestellt gemäß der Verordnung (EU) Nr. 305/2011, auf der Grundlage von

EAD 280016-00-0602

Die Europäische Technische Bewertung wird von der Technischen Bewertungsstelle in ihrer Amtssprache ausgestellt. Übersetzungen dieser Europäischen Technischen Bewertung in andere Sprachen müssen dem Original vollständig entsprechen und müssen als solche gekennzeichnet sein.

Diese Europäische Technische Bewertung darf, auch bei elektronischer Übermittlung, nur vollständig und ungekürzt wiedergegeben werden. Nur mit schriftlicher Zustimmung der ausstellenden Technischen Bewertungsstelle kann eine teilweise Wiedergabe erfolgen. Jede teilweise Wiedergabe ist als solche zu kennzeichnen.

Die ausstellende Technische Bewertungsstelle kann diese Europäische Technische Bewertung widerrufen, insbesondere nach Unterrichtung durch die Kommission gemäß Artikel 25 Absatz 3 der Verordnung (EU) Nr. 305/2011.

Besonderer Teil

1 Technische Beschreibung des Produkts

Inhalt dieser Europäischen Technischen Bewertung sind Hilti Rohrschellen MP-L-I M8/M10.

Die Hilti Rohrschellen MP-L-I M8/M10 bestehen jeweils aus zwei profilierten Stahlbändern, die so ausgebildet sind, dass sie ein Rohr kreisförmig umschließen können. Die Schellenbänder sind durch ein Stahlgelenk und eine Schraube miteinander verbunden, wobei durch das Anziehen der Schraube die Schellenbänder an die Außenseite des zu befestigenden Rohrs gedrückt werden. Jede Rohrschelle hat einen ausgewiesenen Spannungsbereich. Das obere Schellenband hat einen aufgeschweißten Anschlusskopf mit Anschlussgewinde M8/M10 in der Ausführung als Kombigewinde. Die Schellenbänder sind innenseitig zur Körperschall-entkopplung, zum Ausgleich von Unebenheiten und zur Vermeidung von Kontaktkorrosion mit einem EPDM-Profil versehen.

Anhang A beschreibt die Abmessungen und Werkstoffe der Hilti Rohrschellen MP-L-I M8/M10.

2 Spezifizierung des Verwendungszwecks gemäß dem anwendbaren Europäischen Bewertungsdokument

Von den Leistungen in Abschnitt 3 kann nur ausgegangen werden, sofern der Hilti Rohrschellen MP-L-I M8/M10 entsprechend den Angaben und unter den Randbedingungen nach dem Anhang B verwendet werden. Die Prüf- und Bewertungsmethoden, die dieser Europäischen Technischen Bewertung zu Grunde liegen, führen zur Annahme einer Nutzungsdauer der Hilti Rohrschellen MP-L-I M8/M10 von mindestens 50 Jahren unter Endnutzungsbedingungen und normalen Temperaturen in Innenräumen. Die Angaben zur Nutzungsdauer können nicht als Garantie des Herstellers ausgelegt werden, sondern sind lediglich ein Hilfsmittel zur Auswahl der richtigen Produkte im Hinblick auf die erwartete wirtschaftlich angemessene Nutzungsdauer des Bauwerks.

Gemäß Europäischem Bewertungsdokument EAD 280016-00-0602 sind folgende Verwendungszwecke für das Produkt vorgesehen:

- a) Installation zur Halterung von Sprinkler-Bausätzen;
- b) Installation zur Halterung von technischer Gebäudeausstattung wie Rohre, Kanäle, Leitungen und Kabel.

3 Leistung des Produkts und Angaben der Methoden ihrer Bewertung

3.1 Brandschutz (BWR 2)

Wesentliches Merkmal	Leistung
Brandverhalten Stahl	Klasse A1
Brandverhalten Kunststoffe	nicht relevant für die Brandausbreitung in Anlehnung an TR021 und daher ohne Klassifizierung

3.2 Sicherheit und Barrierefreiheit bei der Nutzung (BWR 4)

Wesentliches Merkmal	Leistung
Form	siehe Anhang A
Abmessungen	siehe Anhang A
Werkstoff	siehe Anhang A
Charakteristischer Widerstand bei Raumtemperatur	siehe Anhang C

Wesentliches Merkmal	Leistung
Gebrauchslast und Verformung bei Raumtemperatur	siehe Anhang C
Widerstand und Verformung bei erhöhten Temperaturen	siehe Anhang D

4 Angewandtes System zur Bewertung und Überprüfung der Leistungsbeständigkeit mit der Angabe der Rechtsgrundlage

Gemäß Europäischem Bewertungsdokument EAD 280016-00-0602 gelten die folgenden Rechtsgrundlagen:

- Im Fall des in Abschnitt 2 genannten Verwendungszwecks a):
Entscheidung der Kommission Nr. 1996/577/EC:
System 1 ist zur Bewertung und Überprüfung der Leistungsbeständigkeit anzuwenden.
- Im Fall des in Abschnitt 2 genannten Verwendungszwecks b):
Entscheidung der Kommission Nr. 1999/472/EC:
System 3 ist zur Bewertung und Überprüfung der Leistungsbeständigkeit anzuwenden.

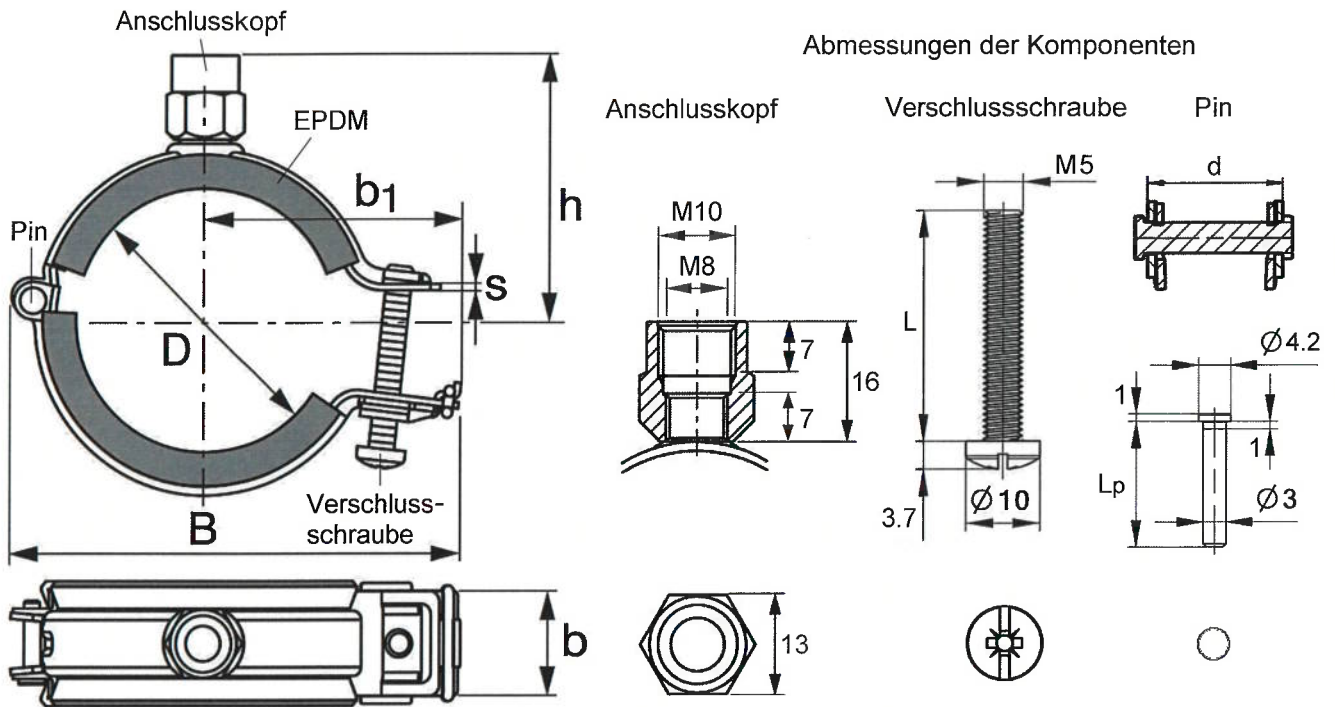
5 Für die Durchführung des Systems zur Bewertung und Überprüfung der Leistungsbeständigkeit erforderliche technische Einzelheiten gemäß anwendbarem Europäischen Bewertungsdokument

Technische Einzelheiten, die für die Durchführung des Systems zur Bewertung und Überprüfung der Leistungsbeständigkeit notwendig sind, sind im Prüfplan (vertraulicher Bestandteil dieser Europäischen Technischen Bewertung) angegeben, der beim Deutschen Institut für Bautechnik hinterlegt ist.

Ausgestellt in Berlin am 21. November 2018 vom Deutschen Institut für Bautechnik

BD Dipl.-Ing. Andreas Kummerow
Abteilungsleiter





Abmessungen in mm

Abbildung A1: Geometrie und Abmessungen der Rohrschellen MP-L-I M8/M10

Tabelle A1: Werkstoffe der Rohrschellen MP-L-I M8/M10

Komponenten der Rohrschellen	Bezeichnung und Beschichtung	Technische Lieferbedingungen
Schellenband aus Stahl	SPCC-SD für das 0.8 mm dicke Band, verzinkt DC01 für das 1.2 mm dicke Band, verzinkt DC01 für das 1.5 mm dicke Band, verzinkt	Details sind beim DIBt hinterlegt
Anschlusskopf aus Stahl	ML08A1, verzinkt	Details sind beim DIBt hinterlegt
Verschlussschraube M5 aus Stahl	ML08A1, verzinkt	Details sind beim DIBt hinterlegt
Pin aus Stahl	B-CHIT, verzinkt	Details sind beim DIBt hinterlegt
Kunststoffeinlage	EPDM	Details sind beim DIBt hinterlegt

Hilti Rohrschellen MP-L-I M8/M10

Produktbeschreibung
Abmessungen und Werkstoffe

Anhang A1

Tabelle A2: Abmessungen der Rohrschellen MP-L-I M8/M10

Artikel- nummer	Bezeichnung	D [mm]	B [mm]	b x s [mm]	h [mm]	b1 [mm]	L [mm]	Lp [mm]	d [mm]
2172815	MP-L-I 10-14 M8/10	10-14	64	20 x 0.80	29	29	25	16.5	13.4
2172816	MP-L-I 15-20 M8/10	15-20	69	20 x 0.80	32	31	25	16.5	13.4
2172817	MP-L-I 20-26 M8/10	20-26	75	20 x 0.80	36	34	30	16.5	13.4
2172818	MP-L-I 26-32 M8/10	26-32	83	20 x 0.80	39	38	30	16.5	13.4
2172819	MP-L-I 32-38 M8/10	32-38	92	20 x 0.80	42	41	30	16.5	13.4
2172920	MP-L-I 38-45 M8/10	38-45	101	20 x 0.80	45	45	35	16.5	13.4
2172921	MP-L-I 45-53 M8/10	45-53	107	20 x 1.20	51	50	35	16.5	13.4
2172922	MP-L-I 54-63 M8/10	54-63	111	20 x 1.20	56	55	40	16.5	13.4
2172923	MP-L-I 63-72 M8/10	63-72	123	20 x 1.20	60	60	40	16.5	13.4
2172924	MP-L-I 73-82 M8/10	73-82	130	20 x 1.20	65	65	40	16.5	13.4
2172925	MP-L-I 83-92 M8/10	83-92	139	20 x 1.20	68	70	40	16.5	13.4
2172926	MP-L-I 93-103 M8/10	93-103	144	20 x 1.20	71	76	45	16.5	13.4
2172927	MP-L-I 104-114 M8/10	104-114	163	20 x 1.20	78	81	45	16.5	13.4
2172928	MP-L-I 115-128 M8/10	115-128	174	25 x 1.50	84	90	50	18.0	15.5
2172929	MP-L-I 129-142 M8/10	129-142	179	25 x 1.50	86	97	50	18.0	15.5
2172930	MP-L-I 143-156 M8/10	143-156	187	25 x 1.50	90	194	50	18.0	15.5
2172931	MP-L-I 157-170 M8/10	157-170	198	25 x 1.50	95	111	50	18.0	15.5

Hilti Rohrschellen MP-L-I M8/M10

Produktbeschreibung
Abmessungen

Anhang A2

- Hilti Rohrschellen MP-L-I M8/M10 dienen der Lastabtragung von Bauteilen der Technischen Gebäudeausrüstung wie Leitungen und Ausrüstungen für Sprinkler-, Wasser-, Heizungs-, Kühl-, Lüftungs-, Elektro- und sonstigen Installationen. Die für die Hilti Rohrschellen MP-L-I M8/M10 angegebenen Leistungen zur lasttragenden Funktion gelten für die in Abschnitt 2 dieser Europäischen Technischen Bewertung beschriebenen Bedingungen.
- Die Angaben zu den Widerständen und Verformungen bei Raumtemperatur und bei erhöhten Temperaturen gelten für statische und zentrische Einwirkungen.
- Die Zeitangaben in Verbindung mit den Widerstands- und Verformungswerten bei erhöhten Temperaturen beziehen sich auf die Randbedingungen der Einheitstemperaturkurve (ETK) gemäß EN 1363-1.
- Die Leistungsangaben der Rohrschellen MP-L-I M8/M10 ergeben sich in Verbindung mit den Gewindestangen gemäß Tabelle B1.
- Vor dem Einbau muss sichergestellt sein, dass das aufzunehmende Rohr, die Verankerungen der Gewindestange zum Untergrund sowie der Untergrund selbst geeignet sind zur Aufnahme der ausgewiesenen Widerstandswerte der Rohrschellen MP-L-I M8/M10 sowie über einen brandschutztechnischen Nachweis verfügen.
- Der Einbau muss durch entsprechend geschultes Personal und unter Aufsicht des Bauleiters erfolgen. Die allgemeinen Montagehinweise des Herstellers sind zu beachten.

Tabelle B1: Gewindestangen für die Verwendung mit den Rohrschellen MP-L-I M8/M10

Abbildung	Artikelnummer	Bezeichnung	Gewinde M	L [mm]	Werkstoff
	216418	AM10x3000 4.8	M10	3000	Festigkeitsklasse 4.8 gemäß DIN 976-1, verzinkt
	339796	AM10x2000 4.8	M10	2000	
	339795	AM10x1000 4.8	M10	1000	

Hilti Rohrschellen MP-L-I M8/M10

Voraussetzungen für die Leistungsbewertung

Anhang B

Tabelle C1: Charakteristische Zugfestigkeit bei Raumtemperatur

Artikelnummer	Bezeichnung	Charakteristische Zugfestigkeit	Teilsicherheitsbeiwert ¹⁾
		F_{Rk} [kN]	γ_M
2172815	MP-L-I 10-14 M8/10	1.75	3.13
2172816	MP-L-I 15-20 M8/10		
2172817	MP-L-I 20-26 M8/10		
2172818	MP-L-I 26-32 M8/10		
2172819	MP-L-I 32-38 M8/10		
2172920	MP-L-I 38-45 M8/10		
2172921	MP-L-I 45-53 M8/10	2.68	2.40
2172922	MP-L-I 54-63 M8/10		
2172923	MP-L-I 63-72 M8/10		
2172924	MP-L-I 73-82 M8/10		
2172925	MP-L-I 83-92 M8/10		
2172926	MP-L-I 93-103 M8/10		
2172927	MP-L-I 104-114 M8/10	4.06	2.15
2172928	MP-L-I 115-128 M8/10		
2172929	MP-L-I 129-142 M8/10		
2172930	MP-L-I 143-156 M8/10		
2172931	MP-L-I 157-170 M8/10		

¹⁾ sofern keine anderen nationalen Regelungen vorliegen

Hilti Rohrschellen MP-L-I M8/M10

Charakteristischer Widerstand bei Raumtemperatur

Anhang C1

Tabelle C2: Gebrauchslasten und Verformungen bei Raumtemperatur

Artikelnummer	Bezeichnung	Gebrauchslast F_{SLS} [kN]	Zugehörige Verformung [mm]
2172815	MP-L-I 10-14 M8/10	0.748	1.50
2172816	MP-L-I 15-20 M8/10		
2172817	MP-L-I 20-26 M8/10		
2172818	MP-L-I 26-32 M8/10		
2172819	MP-L-I 32-38 M8/10		
2172920	MP-L-I 38-45 M8/10		
2172921	MP-L-I 45-53 M8/10	1.135	2.28
2172922	MP-L-I 54-63 M8/10		
2172923	MP-L-I 63-72 M8/10		
2172924	MP-L-I 73-82 M8/10		
2172925	MP-L-I 83-92 M8/10		
2172926	MP-L-I 93-103 M8/10		
2172927	MP-L-I 104-114 M8/10	1.876	3.40
2172928	MP-L-I 115-128 M8/10		
2172929	MP-L-I 129-142 M8/10		
2172930	MP-L-I 143-156 M8/10		
2172931	MP-L-I 157-170 M8/10		

Hilti Rohrschellen MP-L-I M8/M10

Gebrauchslast und Verformung bei Raumtemperatur

Anhang C2

Tabelle D1: Widerstände und Verformungen bei erhöhten Temperaturen

Artikelnummer	Bezeichnung	Parameter der Regressionskurve		$F_{Rk,30}(\delta)$ [N]	$F_{Rk,t}$ [N]
		$F_{Rk,30}(\delta) = a_3 (a_1 * \delta^{a_2})$	$F_{Rk}(t) = c_3 (c_1 + c_2 / t)$		
2172815	MP-L-I 10-14 M8/10	$a_1 = 84.1275$ $a_2 = 0.2949$ $a_3 = 0.7642$ $8 \text{ mm} \leq \delta \leq 25 \text{ mm}$	$c_1 = 78.64$ $c_2 = 4125.30$ $c_3 = 0.8252$ $18 \text{ min} \leq t < 60 \text{ min}$	$F_{Rk,30}(10) = 127 \text{ N}$ $F_{Rk,30}(15) = 143 \text{ N}$ $F_{Rk,30}(20) = 156 \text{ N}$ $F_{Rk,30}(25) = 166 \text{ N}$	$F_{Rk,30} = 178 \text{ N}$
2172816	MP-L-I 15-20 M8/10				
2172817	MP-L-I 20-26 M8/10				
2172818	MP-L-I 26-32 M8/10				
2172819	MP-L-I 32-38 M8/10				
2172920	MP-L-I 38-45 M8/10				
2172921	MP-L-I 45-53 M8/10	$a_1 = 27.467$ $a_2 = 0.8650$ $a_3 = 0.8555$ $13 \text{ mm} \leq \delta \leq 19 \text{ mm}$	$c_1 = 208.97$ $c_2 = 4242.50$ $c_3 = 0.7259$ $20 \text{ min} \leq t < 60 \text{ min}$	$F_{Rk,30}(13) = 216 \text{ N}$ $F_{Rk,30}(16) = 259 \text{ N}$ $F_{Rk,30}(19) = 300 \text{ N}$	$F_{Rk,30} = 254 \text{ N}$
2172922	MP-L-I 54-63 M8/10				
2172923	MP-L-I 63-72 M8/10				
2172924	MP-L-I 73-82 M8/10				
2172925	MP-L-I 83-92 M8/10				
2172926	MP-L-I 93-103 M8/10				
2172927	MP-L-I 104-114 M8/10	$a_1 = 126.43$ $a_2 = 0.3679$ $a_3 = 0.7489$ $13 \text{ mm} \leq \delta \leq 34 \text{ mm}$	$c_1 = 169.23$ $c_2 = 9018.26$ $c_3 = 0.8056$ $27 \text{ min} \leq t \leq 58 \text{ min}$	$F_{Rk,30}(15) = 256 \text{ N}$ $F_{Rk,30}(20) = 285 \text{ N}$ $F_{Rk,30}(25) = 309 \text{ N}$ $F_{Rk,30}(30) = 331 \text{ N}$ $F_{Rk,30}(34) = 346 \text{ N}$	$F_{Rk,30} = 378 \text{ N}$
2172928	MP-L-I 115-128 M8/10				
2172929	MP-L-I 129-142 M8/10				
2172930	MP-L-I 143-156 M8/10				
2172931	MP-L-I 157-170 M8/10				

Bezeichnung

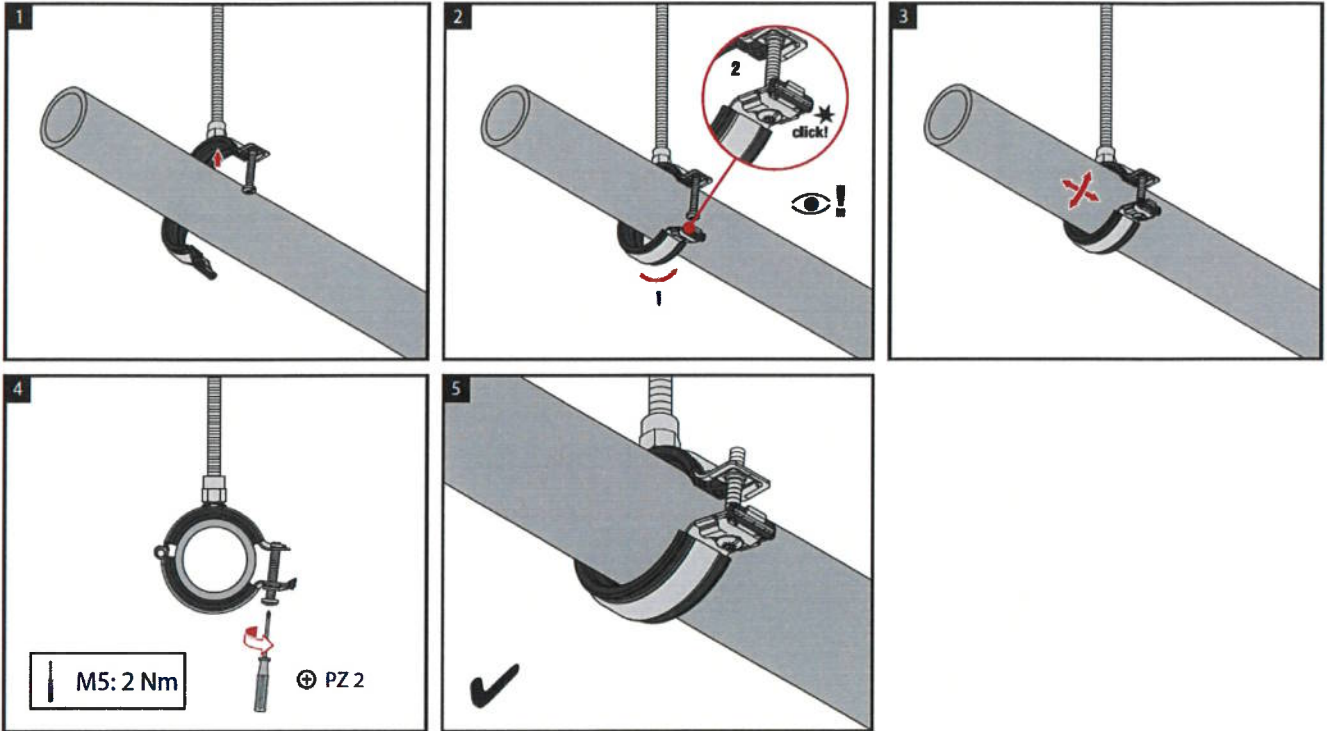
- δ Verformung [mm]
- $F_{Rk,30}(\delta)$ Last-Verformungsfunktion bei einer Einwirkung von erhöhten Temperaturen bei $t = 30$ Minuten [N]
- $F_{Rk,t}$ Widerstand nach t Minuten unter erhöhten Temperaturen [N]
- $F_{Rk}(t)$ Widerstand-Zeitfunktion bei erhöhten Temperaturen [N]

Hilti Rohrschellen MP-L-I M8/M10

Widerstand und Verformung bei erhöhten Temperaturen

Anhang D

- Die Verschlusschraube der Rohrschellen MP-L-I M8/M10 ist gleichmäßig mit einem Drehmoment von 2 Nm anzuziehen.



Hilti Rohrschellen MP-L-I M8/M10

Allgemeine Montagehinweise

Anhang E
(informativ)



Europäische Technische Bewertung

ETA-20/0952 vom 09.06.2021

(Deutsche Übersetzung - Original in französischer Sprache)

Allgemeiner Teil

Hundelsbezeichnung:	Rohrschellen Hilti Ultimate MP-U-I und MP-U
Produktfamilie:	Products for installation systems for supporting technical building equipment
Hersteller:	Hilti AG Liechtenstein Feldkircherstraße 100 9494 Schaan FÜRSTENTUM LIECHTENSTEIN
Herstellungsbetrieb:	L 9295
Diese Europäische Technische Bewertung enthält:	56 Seiten einschließlich 53 Seiten in Anhängen, die fester Bestandteil dieser Bewertung sind
Diese Europäische Technische Bewertung wird gemäß der Verordnung (EU) Nr. 305/2011 ausgestellt, auf der Grundlage von:	Europäisches Bewertungsdokument EAD 280016-00-0602 Version August 2017
Diese Version ersetzt:	ETA-20/0952 vom 26.02.2021

Die Europäische Technische Bewertung wird von der technischen Bewertungsstelle in ihrer Amtssprache ausgestellt. Übersetzungen dieser Europäischen Technischen Bewertung in andere Sprachen müssen dem Original vollständig entsprechen und müssen als solche gekennzeichnet sein. Diese Europäische Technische Bewertung darf, auch bei elektronischer Übermittlung, nur vollständig und ungekürzt wiedergegeben werden. Eine teilweise Wiedergabe kann nur mit schriftlicher Zustimmung der ausstellenden technischen Bewertungsstelle erfolgen. Jede teilweise Wiedergabe ist als solche zu kennzeichnen. Die ausstellende technische Bewertungsstelle kann diese Europäische Technische Bewertung widerrufen, insbesondere nach Unterrichtung durch die Kommission gemäß Artikel 25 Absatz 3 der Verordnung (EU) Nr. 305/2011.

Besonderer Teil

1 Technische Beschreibung des Produkts

Inhalt dieser Europäischen Technischen Bewertung sind die Rohrschellen Hilti Ultimate MP-U-I M8/10, MP-U-I M8/10/O16, MP-U-I M8/10/½"; MP-U M8/10 und MP-U M8/10/½". Die Rohrschellen bestehen jeweils aus zwei profilierten Stahlbändern, die so ausgebildet sind, dass sie ein Rohr kreisförmig umschließen können. Die Schellenbänder sind auf einer Seite durch eine Schraube miteinander verbunden, auf der anderen Seite durch ein Steckverriegelungssystem. Die Rohrschellen werden an die Außenseite des zu befestigenden Rohrs gedrückt und durch eine Spannschraube gehalten. Jede Rohrschelle hat einen ausgewiesenen Spannungsbereich, in dem sie eingesetzt werden kann. Das obere Schellenband hat einen aufgeschweißten Anschlusskopf mit Anschlussgewinde M8/M10, M8/10/O16 oder M8/10/½".

An der Innenseite sind die Rohrschellen MP-U-I M8/10, MP-U-I M8/10/O16 und MP-U-I M8/10/½" zur Körperschallentkopplung, zum Ausgleich von Unebenheiten und zur Vermeidung von Kontaktkorrosion mit einem TPE-Profil versehen.

Anhang A beschreibt die Abmessungen und Werkstoffe der Rohrschellen Hilti Ultimate MP-U-I M8/10, MP-U-I M8/10/O16, MP-U-I M8/10/½"; MP-U M8/10, MP-U M8/10 und MP-U M8/10/½". Die Voraussetzungen für die Leistungsbewertung sind in Anhang B beschrieben.

2 Spezifizierung des Verwendungszwecks

Von den Leistungen in Abschnitt 3 kann nur ausgegangen werden, sofern die Rohrschellen Hilti Ultimate MP-U-I M8/10, MP-U-I M8/10/O16, MP-U-I M8/10/½"; MP-U M8/10 und MP-U M8/10/½" entsprechend den Angaben und unter den Rundbedingungen nach den Anhängen A bis D verwendet werden. Die Prüf- und Bewertungsmethoden, die dieser Europäischen Technischen Bewertung zugrunde liegen, führen zur Annahme einer Nutzungsdauer der Rohrschellen von mindestens 50 Jahren unter Endnutzungsbedingungen in Innenräumen bei normalen Temperaturen. Die Angaben zur Nutzungsdauer können nicht als Garantie des Herstellers ausgelegt werden, sondern dienen lediglich als Anhaltspunkt zur Auswahl des richtigen Produkts im Hinblick auf die erwartete wirtschaftlich angemessene Nutzungsdauer.

Gemäß Europäischem Bewertungsdokument EAD 280016-00-0602 sind folgende Verwendungszwecke für das Produkt vorgesehen:

- a) Installation zur Halterung von Sprinkler-Bausätzen;
- b) Installation zur Halterung von technischer Gebäudeausstattung.

3 Leistung des Produkts und Angaben zu den verwendeten Bewertungsmethoden

3.1 Brandschutz (BWR 2)

Wesentliches Merkmal	Leistung
Brundverhalten:	Klasse A1
Widerstand und Verformungen der Rohrschellen Hilti Ultimate MP-U-I M8/10, MP-U-I M8/10/O16, MP-U-I M8/10/½", MP-U M8/10 und MP-U M8/10/½" unter Brundbeanspruchung	siehe Anhang D

3.2 Sicherheit und Barrierefreiheit bei der Nutzung (BWR 4)

Wesentliche Merkmale	Leistung
Abmessungen und Werkstoffe der Rohrschellen Hilti Ultimate MP-U-I M8/10, MP-U-I M8/10/O16, MP-U-I M8/10/1/2", MP-U M8/10 und MP-U M8/10/1/2"	siehe Anhang A
Charakteristische Eigenschaften der Rohrschellen Hilti Ultimate MP-U-I M8/10, MP-U-I M8/10/O16, MP-U-I M8/10/1/2", MP-U M8/10 und MP-U M8/10/1/2" bei Raumtemperatur	siehe Anhang C

4 Angewandtes System zur Bewertung und Überprüfung der Leistungsbeständigkeit (AVCP) mit Angabe der Rechtsgrundlage

Gemäß Europäischem Bewertungsdokument EAD 280016-00-0602 gelten die folgenden Rechtsgrundlagen:

- **Im Fall des in Abschnitt 2 genannten Verwendungszwecks a):**
Entscheidung der Kommission Nr. 96/577/EG in der durch die Entscheidung 2002/592/EG der Kommission geänderten Fassung:
System 1 ist zur Bewertung und Überprüfung der Leistungsbeständigkeit (AVCP) anzuwenden.
- **Im Fall des in Abschnitt 2 genannten Verwendungszwecks a):**
Entscheidung der Kommission Nr. 97/161/EG:
System 2+ ist zur Bewertung und Überprüfung der Leistungsbeständigkeit (AVCP) anzuwenden.

Entscheidung der Kommission Nr. 1999/472/EG in der durch die Entscheidung 2001/596/EG geänderten Fassung der Kommission:
System 3 ist zur Bewertung und Überprüfung der Leistungsbeständigkeit (AVCP) anzuwenden.

5 Für die Durchführung des Systems zur Bewertung und Überprüfung der Leistungsbeständigkeit (AVPC) erforderliche technische Einzelheiten gemäß anwendbarem EAD

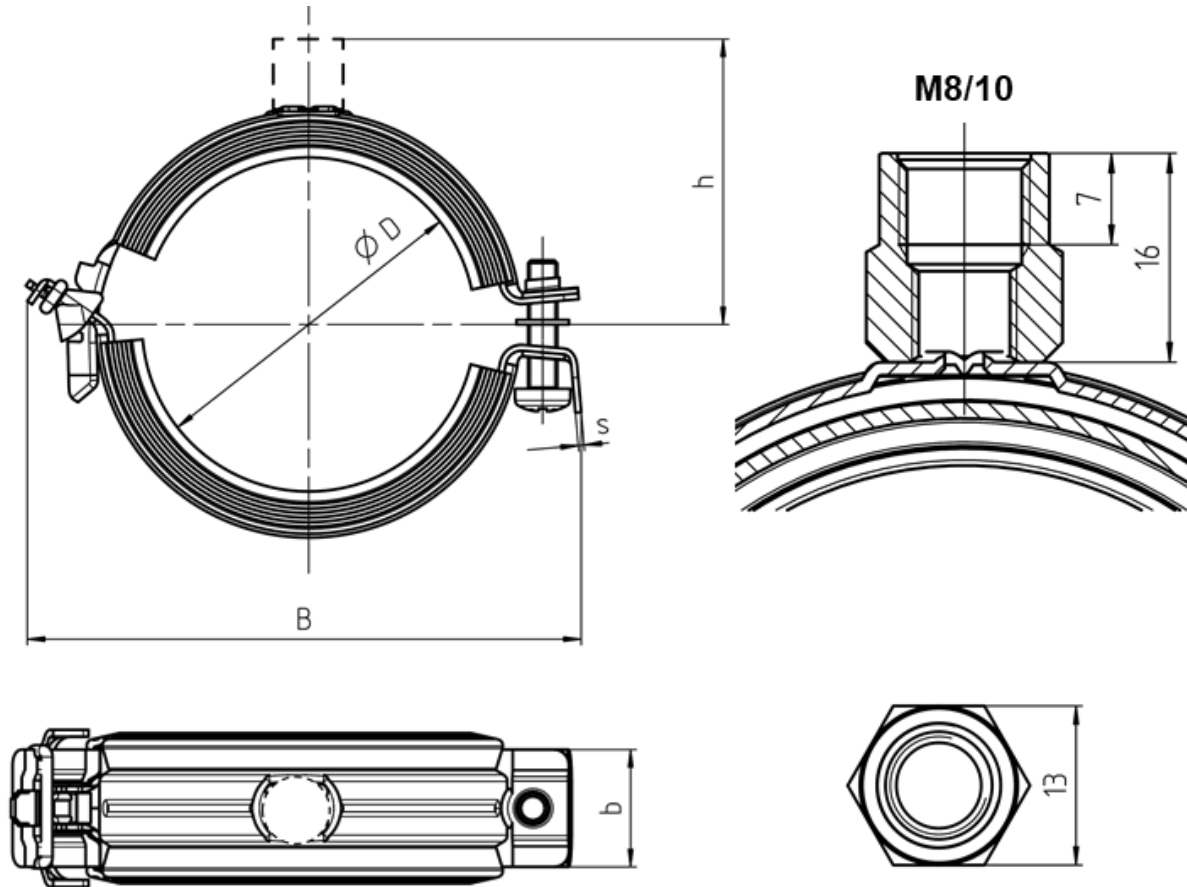
Technische Einzelheiten, die für die Durchführung des Systems zur Bewertung und Überprüfung der Leistungsbeständigkeit erforderlich sind, sind im Prüfplan (vertraulicher Bestandteil dieser Europäischen Technischen Bewertung) angegeben, der beim Centre Scientifique et Technique du Bâtiment (CSTB) hinterlegt ist.

Der Hersteller hat auf vertraglicher Grundlage eine Stelle einzuschalten, die für die Aufgaben im Hinblick auf die Ausstellung einer CE-Konformitätsbescheinigung im Bereich Ankerschienen auf Basis des Prüfplans zugelassen ist.

Deutsche Übersetzung - Original in französischer Sprache unterschrieben von

Abteilungsleiterin, Anca CRONOPOL

Abbildung A1: Geometrie und Abmessungen der Rohrschellen Hilti Ultimate MP-U-I M8/M10



Abmessungen in mm

Tabelle A1: Werkstoffe der Rohrschellen Hilti Ultimate MP-U-I M8/M10

Komponenten der Rohrschelle	Werkstoffe
Schellenbund	DC01 gemäß EN 10130 für Bänder 1,0 mm DD11 gemäß EN 10111 für Bänder 1,5 mm, 1,8 mm und 2,0 mm
Anschlusskopf	1,0718 gemäß EN 10277
Spannschraube M5, M6, M8	Festigkeitsklasse $\geq 4,8$ gemäß EN ISO 7045
Flachstück	DC01 gemäß EN 10130 für Flachstück 1,2 mm DD11 gemäß EN 10111 für Flachstück 1,8 mm, 2,0 mm
Unterlegscheibe	HDPE
O-Ring	EPDM / NBR
Elastomereinlage	TPE

Rohrschellen Hilti Ultimate MP-U-I und MP-U

Produktbeschreibung
Abmessungen und Werkstoffe

Anhang A1

Tabelle A2: Abmessungen und Anzugsdrehmomente der Rohrschellen MP-U-I M8/M10

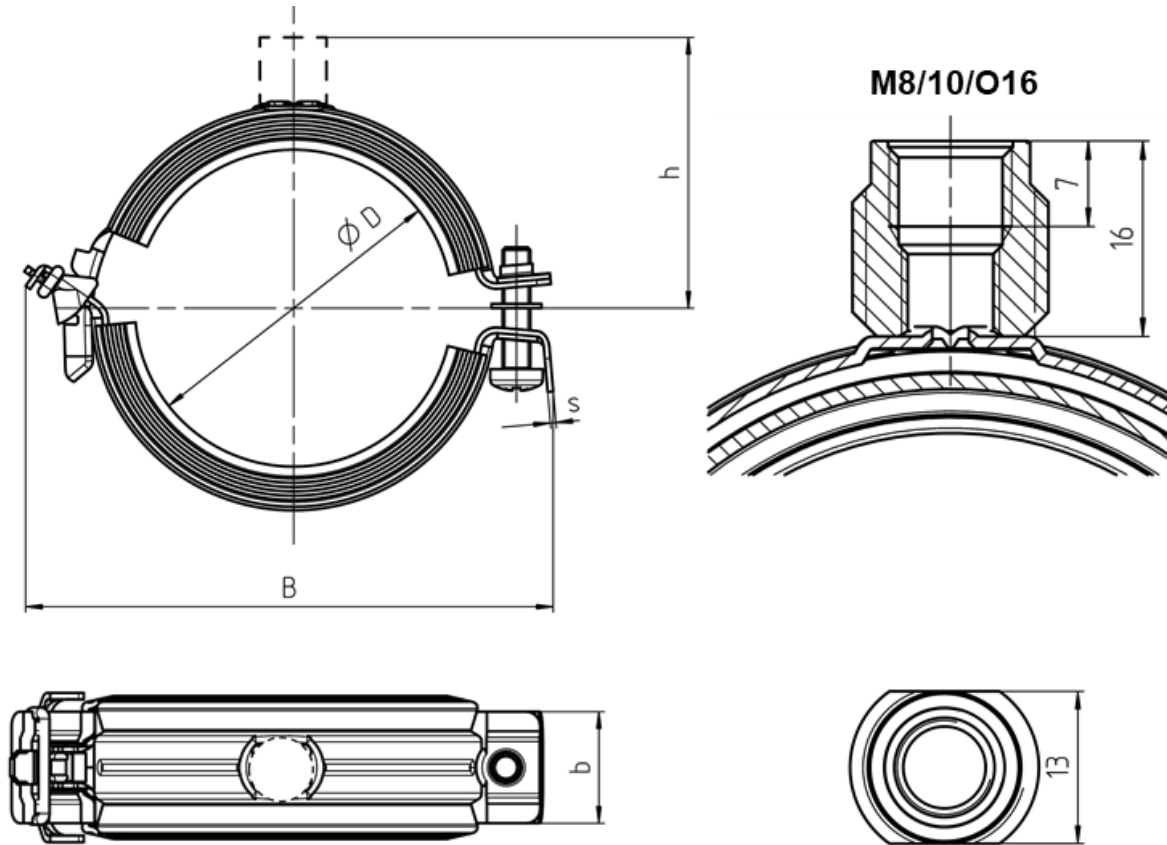
Artikelnummer	Bezeichnung	D [mm]	B [mm]	b x s [mm]	h [mm]	Zahnzahl	Anzugsdrehmoment [Nm]	Schraubengröße
2242258	MP-U-I 9-13 1/8" M8/10	13	46	20x1,0	28	2	1	M5x18
2242259	MP-U-I 13-17 1/4" M8/10	17	49	20x1,0	29	2	1	M5x18
2242260	MP-U-I 17-21 3/8" M8/10	21	53	20x1,0	31	2	1	M5x18
2242261	MP-U-I 21-25 1/2" M8/10	25	56	20x1,0	34	2	1	M5x22
2242262	MP-U-I 25-29 3/4" M8/10	29	62	20x1,0	36	3	1	M5x22
2242263	MP-U-I 29-33 M8/10	33	66	20x1,0	38	3	1	M5x22
2242264	MP-U-I 33-37 1" M8/10	37	70	20x1,0	40	3	1	M5x22
2242265	MP-U-I 37-42 M8/10	42	75	20x1,0	43	3	1	M5x22
2242266	MP-U-I 42-47 1 1/4" M8/10	47	80	20x1,0	45	3	1	M5x22
2242267	MP-U-I 47-52 1 1/2" M8/10	52	85	20x1,0	48	3	1	M5x22
2242268	MP-U-I 52-57 M8/10	57	90	20x1,0	50	3	1	M5x22
2242269	MP-U-I 57-62 2" M8/10	62	95	20x1,0	53	3	1	M5x22
2242270	MP-U-I 62-67 M8/10	67	110	24x1,5	56	3	2	M6x30
2242271	MP-U-I 67-72 M8/10	72	115	24x1,5	58	3	2	M6x30
2242272	MP-U-I 72-77 2 1/2" M8/10	77	120	24x1,5	61	3	2	M6x30
2242273	MP-U-I 78-84 M8/10	84	127	24x1,5	64	3	2	M6x30
2242274	MP-U-I 84-90 3" M8/10	90	133	24x1,5	67	3	2	M6x30
2242275	MP-U-I 90-96 M8/10	96	139	24x1,5	70	3	2	M6x30
2242276	MP-U-I 97-103 M8/10	103	152	24x1,8	74	3	3	M8x35
2242277	MP-U-I 103-109 M8/10	109	159,5	24x1,8	77,5	3	3	M8x35
2242278	MP-U-I 109-115 4" M8/10	115	165,5	24x1,8	80,5	3	3	M8x35
2242279	MP-U-I 115-121 M8/10	121	171,5	24x1,8	83,5	3	3	M8x35
2242280	MP-U-I 122-128 M8/10	128	179	24x1,8	87	3	3	M8x35
2242281	MP-U-I 129-135 M8/10	135	186	24x1,8	91	3	3	M8x35
2305365	MP-U-I 135-141 5" M8/10	141	192	24x1,8	94	3	3	M8x35
2305366	MP-U-I 141-147 M8/10	147	201	24x2,0	97	3	3	M8x35
2305367	MP-U-I 147-153 M8/10	153	207	24x2,0	99,5	3	3	M8x35
2305368	MP-U-I 154-160 M8/10	160	214	24x2,0	103	3	3	M8x35
2305369	MP-U-I 160-166 6" M8/10	166	220	24x2,0	106	3	3	M8x35
2305370	MP-U-I 164-170 M8/10	170	224	24x2,0	108	3	3	M8x35

Rohrschellen Hilti Ultimate MP-U-I und MP-U

Produktbeschreibung
Abmessungen

Anhang A2

Abbildung A2: Geometrie und Abmessungen der Rohrschellen Hilti Ultimate MP-U-I M8/10/O16



Abmessungen in mm

Tabelle A3: Werkstoffe der Rohrschellen Hilti Ultimate MP-U-I M8/10/O16

Komponenten der Rohrschelle	Werkstoffe
Schellenbund	DC01 gemäß EN 10130 für Bänder 1.0 mm DD11 gemäß EN 10111 für Bänder 1.5 mm, 1.8 mm und 2.0 mm
Anschlusskopf	1.0214 gemäß DIN EN 10263-2
Spannschraube M5, M6, M8	Festigkeitsklasse ≥ 4.8 gemäß EN ISO 7045
Flachstück	DC01 gemäß EN 10130 für Flachstücke 1,2 mm DD11 gemäß EN 10111 für Flachstücke 1,8 mm, 2,0 mm
Unterlegscheibe	HDPE
O-Ring	EPDM / NBR
Elastomereinlage	TPE

Rohrschellen Hilti Ultimate MP-U-I und MP-U

Produktbeschreibung
Abmessungen und Werkstoffe

Anhang A3

Tabelle A4: Abmessungen und Anzugsdrehmomente der Rohrschellen MP-U-I M8/M10/O16

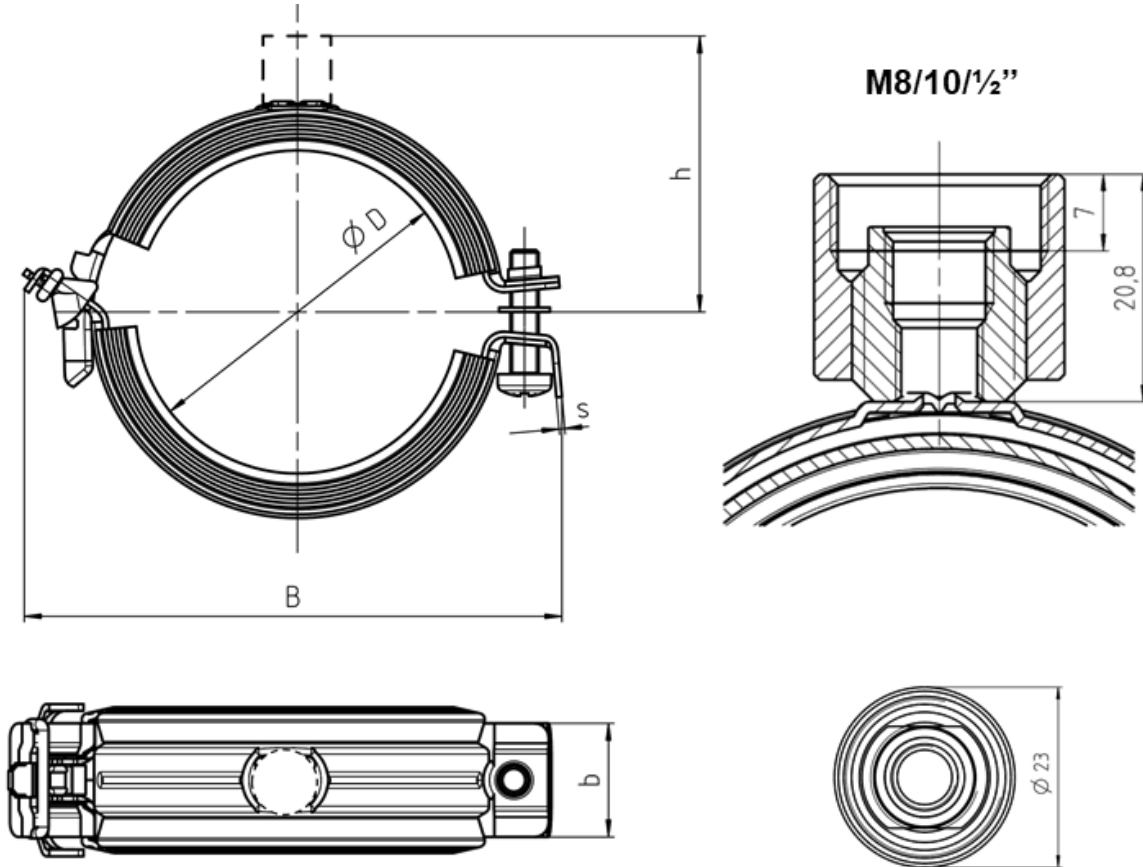
Artikelnummer	Bezeichnung	D [mm]	B [mm]	b x s [mm]	h [mm]	Zahnzahl	Anzugsdrehmoment [Nm]	Schrauben-größe
2242308	MP-U-I 9-13 1/8" M8/10/O16	13	46	20x1,0	28	2	1	M5x18
2242309	MP-U-I 13-17 1/4" M8/10/O16	17	49	20x1,0	29	2	1	M5x18
2242310	MP-U-I 17-21 3/8" M8/10/O16	21	53	20x1,0	31	2	1	M5x18
2242311	MP-U-I 21-25 1/2" M8/10/O16	25	56	20x1,0	34	2	1	M5x22
2242312	MP-U-I 25-29 3/4" M8/10/O16	29	62	20x1,0	36	3	1	M5x22
2242313	MP-U-I 29-33 M8/10/O16	33	66	20x1,0	38	3	1	M5x22
2242314	MP-U-I 33-37 1" M8/10/O16	37	70	20x1,0	40	3	1	M5x22
2242315	MP-U-I 37-42 M8/10/O16	42	75	20x1,0	43	3	1	M5x22
2242316	MP-U-I 42-47 1 1/4" M8/10/O16	47	80	20x1,0	45	3	1	M5x22
2242317	MP-U-I 47-52 1 1/2" M8/10/O16	52	85	20x1,0	48	3	1	M5x22
2242318	MP-U-I 52-57 M8/10/O16	57	90	20x1,0	50	3	1	M5x22
2242319	MP-U-I 57-62 2" M8/10/O16	62	95	20x1,0	53	3	1	M5x22
2242320	MP-U-I 62-67 M8/10/O16	67	110	24x1,5	56	3	2	M6x30
2242321	MP-U-I 67-72 M8/10/O16	72	115	24x1,5	58	3	2	M6x30
2242322	MP-U-I 72-77 2 1/2" M8/10/O16	77	120	24x1,5	61	3	2	M6x30
2242323	MP-U-I 78-84 M8/10/O16	84	127	24x1,5	64	3	2	M6x30
2242324	MP-U-I 84-90 3" M8/10/O16	90	133	24x1,5	67	3	2	M6x30
2242325	MP-U-I 90-96 M8/10/O16	96	139	24x1,5	70	3	2	M6x30
2242326	MP-U-I 97-103 M8/10/O16	103	152	24x1,8	74	3	3	M8x35
2242327	MP-U-I 103-109 M8/10/O16	109	159,5	24x1,8	77,5	3	3	M8x35
2242328	MP-U-I 109-115 4" M8/10/O16	115	165,5	24x1,8	80,5	3	3	M8x35
2242329	MP-U-I 115-121 M8/10/O16	121	171,5	24x1,8	83,5	3	3	M8x35
2242330	MP-U-I 122-128 M8/10/O16	128	179	24x1,8	87	3	3	M8x35
2242331	MP-U-I 129-135 M8/10/O16	135	186	24x1,8	91	3	3	M8x35
2305377	MP-U-I 135-141 5" M8/10/O16	141	192	24x1,8	94	3	3	M8x35
2305378	MP-U-I 141-147 M8/10/O16	147	201	24x2,0	97	3	3	M8x35
2305379	MP-U-I 147-153 M8/10/O16	153	207	24x2,0	99,5	3	3	M8x35
2305380	MP-U-I 154-160 M8/10/O16	160	214	24x2,0	103	3	3	M8x35
2305381	MP-U-I 160-166 6" M8/10/O16	166	220	24x2,0	106	3	3	M8x35
2305382	MP-U-I 164-170 M8/10/O16	170	224	24x2,0	108	3	3	M8x35

Rohrschellen Hilti Ultimate MP-U-I M8/M10 und MP-U M8/M10

Produktbeschreibung
Abmessungen

Anhang A4

Abbildung A3: Geometrie und Abmessungen der Rohrschellen Hilti Ultimate MP-U-I M8/10 1/2"



Abmessungen in mm

Tabelle A5: Werkstoffe der Rohrschellen Hilti Ultimate MP-U-I M8/10 1/2"

Komponenten der Rohrschelle	Werkstoffe
Schellenbund	DC01 gemäß EN 10130 für Bänder 1,0 mm DD11 gemäß EN 10111 für Bänder 1,5 mm, 1,8 mm und 2,0 mm
Anschlusskopf	1.0214 gemäß DIN EN 10263-2
Spannschraube M5, M6, M8	Festigkeitsklasse ≥ 4.8 gemäß EN ISO 7045
Flachstück	DC01 gemäß EN 10130 für Flachstücke 1,2 mm DD11 gemäß EN 10111 für Flachstücke 1,8 mm, 2,0 mm
Unterlegscheibe	HDPE
O-Ring	EPDM / NBR
Elastomereinlage	TPE

Rohrschellen Hilti Ultimate MP-U-I und MP-U

Produktbeschreibung
Abmessungen und Werkstoffe

Anhang A5

Tabelle A6: Abmessungen und Anzugsdrehmomente der Rohrschellen MP-U-I M8/10/1/2"

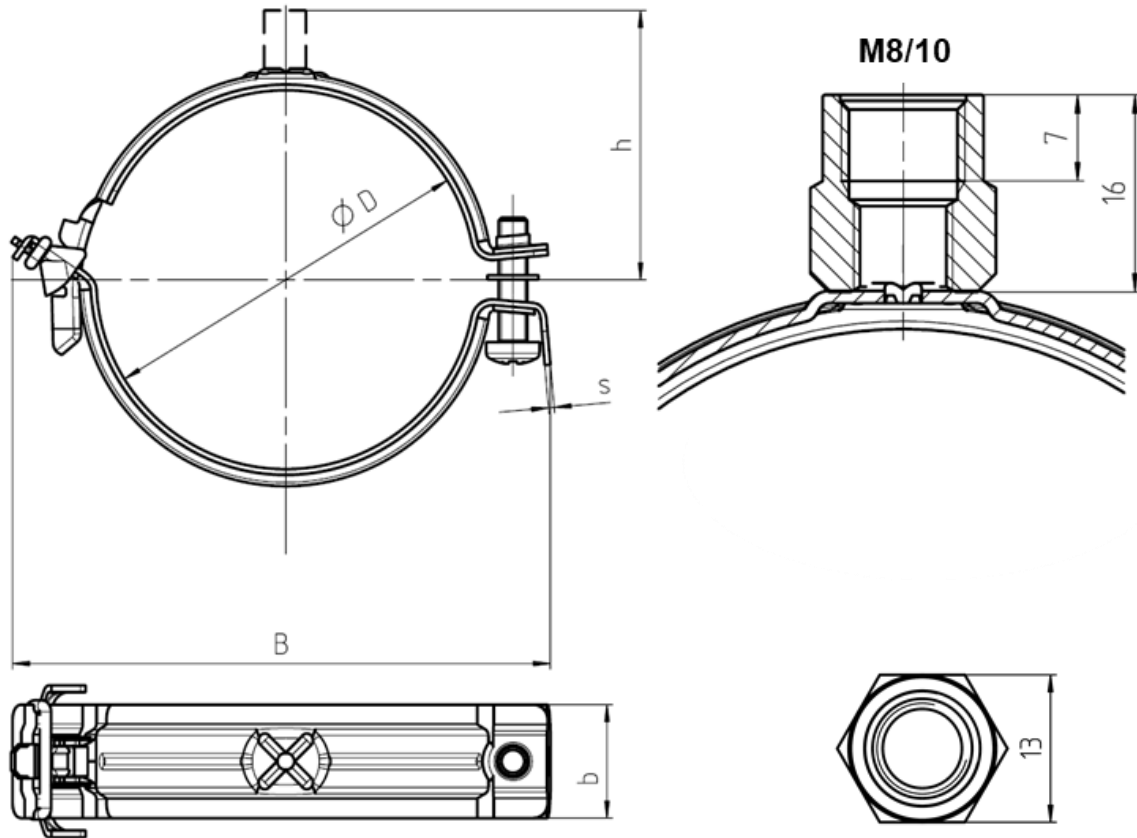
Artikelnummer	Bezeichnung	D [mm]	B [mm]	b x s [mm]	h [mm]	Zahnzahl	Anzugsdrehmoment [Nm]	Schraubengröße
2242283	MP-U-I 9-13 1/8" M8/10/1/2"	13	46	20x1,0	32	2	1	M5x18
2242284	MP-U-I 13-17 1/4" M8/10/1/2"	17	49	20x1,0	34	2	1	M5x18
2242285	MP-U-I 17-21 3/8" M8/10/1/2"	21	53	20x1,0	36	2	1	M5x18
2242286	MP-U-I 21-25 1/2" M8/10/1/2"	25	56	20x1,0	38	2	1	M5x22
2242287	MP-U-I 25-29 3/4" M8/10/1/2"	29	62	20x1,0	41	3	1	M5x22
2242288	MP-U-I 29-33 M8/10/1/2"	33	66	20x1,0	43	3	1	M5x22
2242289	MP-U-I 33-37 1" M8/10/1/2"	37	70	20x1,0	45	3	1	M5x22
2242290	MP-U-I 37-42 M8/10/1/2"	42	75	20x1,0	47	3	1	M5x22
2242291	MP-U-I 42-47 1 1/4" M8/10/1/2"	47	80	20x1,0	50	3	1	M5x22
2242292	MP-U-I 47-52 1 1/2" M8/10/1/2"	52	85	20x1,0	52	3	1	M5x22
2242293	MP-U-I 52-57 M8/10/1/2"	57	90	20x1,0	55	3	1	M5x22
2242294	MP-U-I 57-62 2" M8/10/1/2"	62	95	20x1,0	57	3	1	M5x22
2242295	MP-U-I 62-67 M8/10/1/2"	67	110	24x1,5	61	3	2	M6x30
2242296	MP-U-I 67-72 M8/10/1/2"	72	115	24x1,5	63	3	2	M6x30
2242297	MP-U-I 72-77 2 1/2" M8/10/1/2"	77	120	24x1,5	66	3	2	M6x30
2242298	MP-U-I 78-84 M8/10/1/2"	84	127	24x1,5	69	3	2	M6x30
2242299	MP-U-I 84-90 3" M8/10/1/2"	90	133	24x1,5	72	3	2	M6x30
2242300	MP-U-I 90-96 M8/10/1/2"	96	139	24x1,5	75	3	2	M6x30
2242301	MP-U-I 97-103 M8/10/1/2"	103	152	24x1,8	79	3	3	M8x35
2242302	MP-U-I 103-109 M8/10/1/2"	109	159,5	24x1,8	82,3	3	3	M8x35
2242303	MP-U-I 109-115 4" M8/10/1/2"	115	165,5	24x1,8	85,3	3	3	M8x35
2242304	MP-U-I 115-121 M8/10/1/2"	121	171,5	24x1,8	88,3	3	3	M8x35
2242305	MP-U-I 122-128 M8/10/1/2"	128	179	24x1,8	92	3	3	M8x35
2242306	MP-U-I 129-135 M8/10/1/2"	135	186	24x1,8	95	3	3	M8x35
2305371	MP-U-I 135-141 5" M8/10/1/2"	141	192	24x1,8	98	3	3	M8x35
2305372	MP-U-I 141-147 M8/10/1/2"	147	201	24x2,0	101	3	3	M8x35
2305373	MP-U-I 147-153 M8/10/1/2"	153	207	24x2,0	104,3	3	3	M8x35
2305374	MP-U-I 154-160 M8/10/1/2"	160	214	24x2,0	107,8	3	3	M8x35
2305375	MP-U-I 160-166 6" M8/10/1/2"	166	220	24x2,0	111	3	3	M8x35
2305376	MP-U-I 164-170 M8/10/1/2"	170	224	24x2,0	113	3	3	M8x35

Rohrschellen Hilti Ultimate MP-U-I und MP-U

Produktbeschreibung
Abmessungen

Anhang A6

Abbildung A4: Geometrie und Abmessungen der Rohrschellen Hilti Ultimate MP-U M8/10



Abmessungen in mm

Tabelle A7: Werkstoffe der Rohrschellen Hilti Ultimate MP-U M8/10

Komponenten der Rohrschelle	Werkstoffe
Schellenbund	DC01 gemäß EN 10130 für Bänder 1,0 mm DD11 gemäß EN 10111 für Bänder 1,5 mm, 1,8 mm und 2,0 mm
Anschlusskopf	1.0718 gemäß EN 10277
Spannschraube M5, M6, M8	Festigkeitsklasse ≥ 4.8 gemäß EN ISO 7045
Flachstück	DC01 gemäß EN 10130 für Flachstücke 1,2 mm DD11 gemäß EN 10111 für Flachstücke 1.8 mm, 2.0 mm
Unterlegscheibe	HDPE
O-Ring	EPDM / NBR

Rohrschellen Hilti Ultimate MP-U-I und MP-U

Produktbeschreibung
Abmessungen und Werkstoffe

Anhang A7

Tabelle A8: Abmessungen und Anzugsdrehmomente der Rohrschellen MP-U M8/10

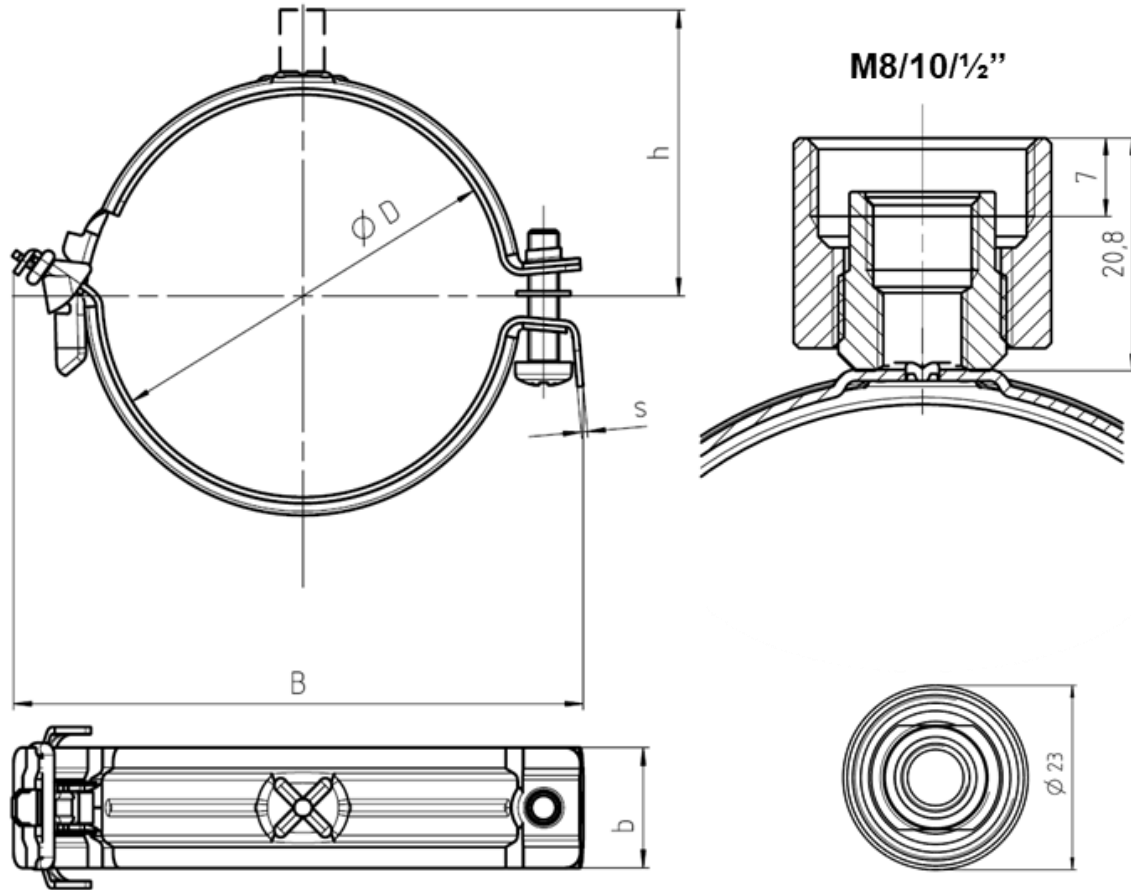
Artikelnummer	Bezeichnung	D [mm]	B [mm]	b x s [mm]	h [mm]	No. teeth	Tightening torque [Nm]	Screw size
2242334	MP-U 13-17 ¼" M8/10	17	46	20x1,0	28	2	1	M5x18
2242335	MP-U 16-20 3/8" M8/10	20	49	20x1,0	29	2	1	M5x18
2242336	MP-U 20-24 ½" M8/10	24	53	20x1,0	31	2	1	M5x18
2242337	MP-U 25-29 ¾" M8/10	29	56	20x1,0	34	2	1	M5x22
2242338	MP-U 30-34 1" M8/10	34	62	20x1,0	36	3	1	M5x22
2242339	MP-U 34-38 M8/10	38	66	20x1,0	38	3	1	M5x22
2242340	MP-U 38-42 M8/10	42	70	20x1,0	40	3	1	M5x22
2242341	MP-U 42-47 1 ¼" M8/10	47	75	20x1,0	43	3	1	M5x22
2242342	MP-U 47-52 1 ½" M8/10	52	80	20x1,0	45	3	1	M5x22
2242343	MP-U 52-57 M8/10	57	85	20x1,0	48	3	1	M5x22
2242344	MP-U 57-62 2" M8/10	62	90	20x1,0	50	3	1	M5x22
2242345	MP-U 62-67 M8/10	67	95	20x1,0	53	3	1	M5x22
2242346	MP-U 67-72 M8/10	72	110	24x1,5	56	3	2	M6x30
2242347	MP-U 72-77 2 ½" M8/10	77	115	24x1,5	58	3	2	M6x30
2242348	MP-U 77-82 M8/10	82	120	24x1,5	61	3	2	M6x30
2242349	MP-U 83-89 3" M8/10	89	127	24x1,5	64	3	2	M6x30
2242350	MP-U 89-95 M8/10	95	133	24x1,5	67	3	2	M6x30
2242351	MP-U 95-101 M8/10	101	139	24x1,5	70	3	2	M6x30
2242352	MP-U 102-108 M8/10	108	152	24x1,8	74	3	3	M8x35
2242353	MP-U 109-115 4" M8/10	115	159,5	24x1,8	77,5	3	3	M8x35
2242354	MP-U 115-121 M8/10	121	165,5	24x1,8	80,5	3	3	M8x35
2242355	MP-U 121-127 M8/10	127	171,5	24x1,8	83,5	3	3	M8x35
2242356	MP-U 128-134 M8/10	134	179	24x1,8	87	3	3	M8x35
2242357	MP-U 135-141 5" M8/10	141	186	24x1,8	91	3	3	M8x35
2305351	MP-U 141-147 M8/10	147	192	24x1,8	94	3	3	M8x35
2305352	MP-U 147-153 M8/10	153	201	24x2,0	97	3	3	M8x35
2305353	MP-U 153-159 M8/10	159	207	24x2,0	99,5	3	3	M8x35
2305354	MP-U 160-166 6" M8/10	166	214	24x2,0	103	3	3	M8x35
2305355	MP-U 166-172 M8/10	172	220	24x2,0	106	3	3	M8x35
2305356	MP-U 170-176 M8/10	176	224	24x2,0	108	3	3	M8x35

Rohrschellen Hilti Ultimate MP-U-I und MP-U

Produktbeschreibung
Abmessungen

Anhang A8

Abbildung A5: Geometry und dimensions of Hilti pipe clamps MP-U M8/10/1/2"



Abmessungen in mm

Tabelle A9: Werkstoffe der Rohrschellen Hilti Ultimate MP-U M8/10/1/2"

Komponenten der	Werkstoffe
Schellenbund	DC01 gemäß EN 10130 für Bänder 1,0 mm DD11 gemäß EN 10111 für Bänder 1,5 mm, 1,8 mm und 2,0 mm
Anschlusskopf	1.0214 gemäß DIN EN 10263-2
Spannschraube M5, M6, M8	Festigkeitsklasse ≥ 4.8 gemäß EN ISO 7045
Flachstück	DC01 gemäß EN 10130 für Flachstücke 1,2 mm DD11 gemäß EN 10111 für Flachstücke 1.8 mm, 2.0 mm
Unterlegscheibe	HDPE
O-Ring	EPDM / NBR

Rohrschellen Hilti Ultimate MP-U-I und MP-U

Produktbeschreibung
Abmessungen und Werkstoffe

Anhang A9

Tabelle A10: Dimensions und tightening torque of Hilti ultimate pipe clamps MP-U M8/10/1/2"

Artikelnummer	Bezeichnung	D [mm]	B [mm]	b x s [mm]	h [mm]	Zahnzahl	Anzugsdrehmoment [Nm]	Schraubengröße
2242359	MP-U 13-17 1/4" M8/10/1/2"	17	46	20x1,0	32	2	1	M5x18
2242360	MP-U 16-20 3/8" M8/10/1/2"	20	49	20x1,0	34	2	1	M5x18
2242361	MP-U 20-24 1/2" M8/10/1/2"	24	53	20x1,0	36	2	1	M5x18
2242362	MP-U 25-29 3/4" M8/10/1/2"	29	56	20x1,0	38	2	1	M5x22
2242363	MP-U 30-34 1" M8/10/1/2"	34	62	20x1,0	41	3	1	M5x22
2242364	MP-U 34-38 M8/10/1/2"	38	66	20x1,0	43	3	1	M5x22
2242365	MP-U 38-42 M8/10/1/2"	42	70	20x1,0	45	3	1	M5x22
2242366	MP-U 42-47 1 1/4" M8/10/1/2"	47	75	20x1,0	47	3	1	M5x22
2242367	MP-U 47-52 1 1/2" M8/10/1/2"	52	80	20x1,0	50	3	1	M5x22
2242368	MP-U 52-57 M8/10/1/2"	57	85	20x1,0	52	3	1	M5x22
2242369	MP-U 57-62 2" M8/10/1/2"	62	90	20x1,0	55	3	1	M5x22
2242370	MP-U 62-67 M8/10/1/2"	67	95	20x1,0	57	3	1	M5x22
2242371	MP-U 67-72 M8/10/1/2"	72	110	24x1,5	61	3	2	M6x30
2242372	MP-U 72-77 2 1/2" M8/10/1/2"	77	115	24x1,5	63	3	2	M6x30
2242373	MP-U 77-82 M8/10/1/2"	82	120	24x1,5	66	3	2	M6x30
2242374	MP-U 83-89 3" M8/10/1/2"	89	127	24x1,5	69	3	2	M6x30
2242375	MP-U 89-95 M8/10/1/2"	95	133	24x1,5	72	3	2	M6x30
2242376	MP-U 95-101 M8/10/1/2"	101	139	24x1,5	75	3	2	M6x30
2242377	MP-U 102-108 M8/10/1/2"	108	152	24x1,8	79	3	3	M8x35
2242378	MP-U 109-115 4" M8/10/1/2"	115	159,5	24x1,8	82,3	3	3	M8x35
2242379	MP-U 115-121 M8/10/1/2"	121	165,5	24x1,8	85,3	3	3	M8x35
2242380	MP-U 121-127 M8/10/1/2"	127	171,5	24x1,8	88,3	3	3	M8x35
2242235	MP-U 128-134 M8/10/1/2"	134	179	24x1,8	92	3	3	M8x35
2242332	MP-U 135-141 5" M8/10/1/2"	141	186	24x1,8	95	3	3	M8x35
2305357	MP-U 141-147 M8/10/1/2"	147	192	24x1,8	98	3	3	M8x35
2305358	MP-U 147-153 M8/10/1/2"	153	201	24x2,0	101	3	3	M8x35
2305359	MP-U 153-159 M8/10/1/2"	159	207	24x2,0	104,3	3	3	M8x35
2305360	MP-U 160-166 6" M8/10/1/2"	166	214	24x2,0	107,8	3	3	M8x35
2305361	MP-U 166-172 M8/10/1/2"	172	220	24x2,0	111	3	3	M8x35
2305362	MP-U 170-176 M8/10/1/2"	176	224	24x2,0	113	3	3	M8x35


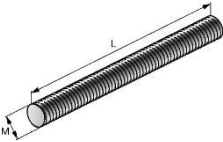
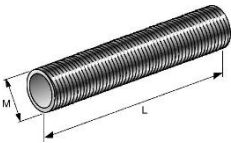
Rohrschellen Hilti Ultimate MP-U-I und MP-U

Produktbeschreibung
Abmessungen

Anhang A10

- Die Rohrschellen Hilti Ultimate MP-U-I M8/10, MP-U-I M8/10/O16, MP-U-I M8/10/1/2", MP-U M8/10, MP-U M8/10/1/2" dienen der Lastabtragung von Bauteilen der technischen Gebäudeausrüstung wie Leitungen und Ausrüstungen für Sprinkler-, Wasser-, Heizungs-, Kühl-, Lüftungs-, Elektro- und sonstige Installationen. Die Rohrschellen sind unter den in Abschnitt 2 dieser Europäischen Technischen Bewertung beschriebenen Bedingungen zur Erfüllung dieser lasttragenden Funktion geeignet.
- Die Angaben zu Widerständen und Verformungen unter Brundbeanspruchung beziehen sich auf die Rundbedingungen der Einheitstemperaturkurve (ETK) gemäß EN 1363-1.
- Die Leistungsdaten der Rohrschellen ergeben sich in Verbindung mit den Gewindestangen gemäß Tabelle B1.
- Der Einbau der Rohrschellen muss durch entsprechend geschultes Personal unter Aufsicht des Bauleiters erfolgen. Es gelten die allgemeinen Montagehinweise des Herstellers.
- Die Angaben zu Widerständen und Verformungen bei Raumtemperatur und unter Brundbeanspruchung gelten für statische und zentrische Einwirkungen.
- Die Schraube der Rohrschellen muss gemäß den Anweisungen in der Gebrauchsanleitung systematisch mit einem Anzugsdrehmoment von 1 bis 3 Nm angezogen werden.
- Vor dem Einbau muss sichergestellt sein, dass das aufzunehmende Rohr, die Verankerung der Gewindestangen im Untergrund sowie der Untergrund selbst geeignet sind, die ausgewiesenen Widerstandswerte der Rohrschellen aufzunehmen und über einen brandschutztechnischen Nachweis verfügen.

Tabelle B1: Gewindestangen für die Verwendung mit den Rohrschellen Hilti Ultimate MP-U-I M8/10, MP-U-I M8/10/O16, MP-U-I M8/10/1/2", MP-U M8/10, MP-U M8/10/1/2"

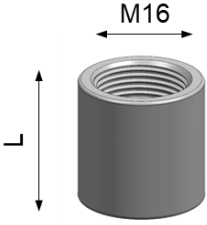
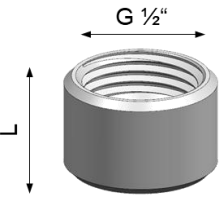
Abbildung	Artikelnummer	Bezeichnung	Gewinde	L [mm]	Werkstoff	
	216418	AM10x3000 4.8	M10	3000	Festigkeitsklasse 4.8 gemäß DIN 976-1, verzinkt	
	339796	AM10x2000 4.8	M10	2000		
	339795	AM10x1000 4.8	M10	1000		
	216424	AM16x3000 4.8	M16	3000		
	216423	AM16x2000 4.8	M16	2000		
	216422	AM16x1000 4.8	M16	1000		
	56428	GR-G 1/2" – 2m	G 1/2"	2000		Festigkeitsklasse 4.6, verzinkt

Rohrschellen Hilti Ultimate MP-U-I und MP-U

Voraussetzungen für die Leistungsbewertung

Anhang B1

Tabelle B2: Gewindeanschlüsse zur Verwendung mit Rohrschellen Hilti Ultimate Pipe clamps MP-U-I M8/10/O16

Illustration	Artikelnummer	Bezeichnung	Thread	L [mm]	Material
	2244772	MP-GA M16	M16	21	1.0718 gemäß EN 10277, verzinkt
	2244773	MP-GA 1/2"	G 1/2"	18.8	

Rohrschellen Hilti Ultimate MP-U-I und MP-U

Voraussetzungen für die Leistungsbewertung

Anhang B2

Tabelle C1: Charakteristischer Widerstand bei Zugbeanspruchung bei Raumtemperatur für MP-U-I M8/10

Artikelnummer	Bezeichnung	Charakteristischer Widerstand bei Zugbeanspruchung F_{Rk} [N]	Teilsicherheitsbeiwert ¹⁾ γ_m [-]
2242258	MP-U-I 9-13 1/8" M8/10	800	1,85
2242259	MP-U-I 13-17 1/4" M8/10		
2242260	MP-U-I 17-21 3/8" M8/10		
2242261	MP-U-I 21-25 1/2" M8/10		
2242262	MP-U-I 25-29 3/4" M8/10		
2242263	MP-U-I 29-33 M8/10		
2242264	MP-U-I 33-37 1" M8/10		
2242265	MP-U-I 37-42 M8/10	800	2,75
2242266	MP-U-I 42-47 1 1/4" M8/10		
2242267	MP-U-I 47-52 1 1/2" M8/10		
2242268	MP-U-I 52-57 M8/10		
2242269	MP-U-I 57-62 2" M8/10		
2242270	MP-U-I 62-67 M8/10	1400	3,16
2242271	MP-U-I 67-72 M8/10		
2242272	MP-U-I 72-77 2 1/2" M8/10		
2242273	MP-U-I 78-84 M8/10		
2242274	MP-U-I 84-90 3" M8/10		
2242275	MP-U-I 90-96 M8/10		
2242276	MP-U-I 97-103 M8/10	1800	2,24
2242277	MP-U-I 103-109 M8/10		
2242278	MP-U-I 109-115 4" M8/10		
2242279	MP-U-I 115-121 M8/10		
2242280	MP-U-I 122-128 M8/10		
2242281	MP-U-I 129-135 M8/10		
2305365	MP-U-I 135-141 5" M8/10	2400	2,11
2305366	MP-U-I 141-147 M8/10		
2305367	MP-U-I 147-153 M8/10		
2305368	MP-U-I 154-160 M8/10		
2305369	MP-U-I 160-166 6" M8/10		
2305370	MP-U-I 164-170 M8/10		

¹⁾ Sofern keine anderen nationalen Regelungen vorliegen

Rohrschellen Hilti Ultimate MP-U-I und MP-U

Charakteristischer Widerstand bei Zugbeanspruchung bei Raumtemperatur

Anhang C1

Tabelle C2: Nutzlast und Verformung bei Raumtemperatur für MP-U-I M8/10

Artikelnummer	Bezeichnung	Nutzlast F _{SLs} [N]	Zugehörige Verformung [mm]
2242258	MP-U-I 9-13 1/8" M8/10	879	1,50
2242259	MP-U-I 13-17 1/4" M8/10		
2242260	MP-U-I 17-21 3/8" M8/10		
2242261	MP-U-I 21-25 1/2" M8/10		
2242262	MP-U-I 25-29 3/4" M8/10		
2242263	MP-U-I 29-33 M8/10		
2242264	MP-U-I 33-37 1" M8/10		
2242265	MP-U-I 37-42 M8/10	1053	1,50
2242266	MP-U-I 42-47 1 1/4" M8/10		
2242267	MP-U-I 47-52 1 1/2" M8/10		
2242268	MP-U-I 52-57 M8/10		
2242269	MP-U-I 57-62 2" M8/10		
2242270	MP-U-I 62-67 M8/10	1762	1,50
2242271	MP-U-I 67-72 M8/10		
2242272	MP-U-I 72-77 2 1/2" M8/10		
2242273	MP-U-I 78-84 M8/10		
2242274	MP-U-I 84-90 3" M8/10		
2242275	MP-U-I 90-96 M8/10		
2242276	MP-U-I 97-103 M8/10	2072	2,06
2242277	MP-U-I 103-109 M8/10		
2242278	MP-U-I 109-115 4" M8/10		
2242279	MP-U-I 115-121 M8/10		
2242280	MP-U-I 122-128 M8/10		
2242281	MP-U-I 129-135 M8/10	2449	3,68
2305365	MP-U-I 135-141 5" M8/10		
2305366	MP-U-I 141-147 M8/10		
2305367	MP-U-I 147-153 M8/10		
2305368	MP-U-I 154-160 M8/10		
2305369	MP-U-I 160-166 6" M8/10		
2305370	MP-U-I 164-170 M8/10		

Rohrschellen Hilti Ultimate MP-U-I und MP-U

Nutzlast und Verformung bei Raumtemperatur

Anhang C2

Tabelle C3: Charakteristischer Widerstand bei Zugbeanspruchung bei Raumtemperatur für MP-U-I M8/10/O16

Artikelnummer	Bezeichnung	Charakteristischer Widerstand bei Zugbeanspruchung F_{Rk} [N]	Teilsicherheitsbeiwert ¹⁾ γ_m [-]
2242308	MP-U-I 9-13 1/8" M8/10/O16	800	1,85
2242309	MP-U-I 13-17 1/4" M8/10/O16		
2242310	MP-U-I 17-21 3/8" M8/10/O16		
2242311	MP-U-I 21-25 1/2" M8/10/O16		
2242312	MP-U-I 25-29 3/4" M8/10/O16		
2242313	MP-U-I 29-33 M8/10/O16		
2242314	MP-U-I 33-37 1" M8/10/O16		
2242315	MP-U-I 37-42 M8/10/O16	800	2,75
2242316	MP-U-I 42-47 1 1/4" M8/10/O16		
2242317	MP-U-I 47-52 1 1/2" M8/10/O16		
2242318	MP-U-I 52-57 M8/10/O16		
2242319	MP-U-I 57-62 2" M8/10/O16		
2242320	MP-U-I 62-67 M8/10/O16	1400	3,16
2242321	MP-U-I 67-72 M8/10/O16		
2242322	MP-U-I 72-77 2 1/2" M8/10/O16		
2242323	MP-U-I 78-84 M8/10/O16		
2242324	MP-U-I 84-90 3" M8/10/O16		
2242325	MP-U-I 90-96 M8/10/O16		
2242326	MP-U-I 97-103 M8/10/O16		
2242327	MP-U-I 103-109 M8/10/O16		
2242328	MP-U-I 109-115 4" M8/10/O16		
2242329	MP-U-I 115-121 M8/10/O16		
2242330	MP-U-I 122-128 M8/10/O16		
2242331	MP-U-I 129-135 M8/10/O16		
2305377	MP-U-I 135-141 5" M8/10/O16	2400	2,11
2305378	MP-U-I 141-147 M8/10/O16		
2305379	MP-U-I 147-153 M8/10/O16		
2305380	MP-U-I 154-160 M8/10/O16		
2305381	MP-U-I 160-166 6" M8/10/O16		
2305382	MP-U-I 164-170 M8/10/O16		

1) Sofern keine anderen nationalen Regelungen vorliegen

Rohrschellen Hilti Ultimate MP-U-I und MP-U

Charakteristischer Widerstand bei Zugbeanspruchung bei Raumtemperatur

Anhang C3

Tabelle C4: Nutzlast und Verformung bei Raumtemperatur für MP-U-I M8/10/O16

Artikelnummer	Bezeichnung	Nutzlast F _{SLs} [N]	Zugehörige Verformung [mm]
2242308	MP-U-I 9-13 1/8" M8/10/O16	879	1,50
2242309	MP-U-I 13-17 1/4" M8/10/O16		
2242310	MP-U-I 17-21 3/8" M8/10/O16		
2242311	MP-U-I 21-25 1/2" M8/10/O16		
2242312	MP-U-I 25-29 3/4" M8/10/O16		
2242313	MP-U-I 29-33 M8/10/O16		
2242314	MP-U-I 33-37 1" M8/10/O16		
2242315	MP-U-I 37-42 M8/10/O16	1053	1,50
2242316	MP-U-I 42-47 1 1/4" M8/10/O16		
2242317	MP-U-I 47-52 1 1/2" M8/10/O16		
2242318	MP-U-I 52-57 M8/10/O16		
2242319	MP-U-I 57-62 2" M8/10/O16		
2242320	MP-U-I 62-67 M8/10/O16	1762	1,50
2242321	MP-U-I 67-72 M8/10/O16		
2242322	MP-U-I 72-77 2 1/2" M8/10/O16		
2242323	MP-U-I 78-84 M8/10/O16		
2242324	MP-U-I 84-90 3" M8/10/O16		
2242325	MP-U-I 90-96 M8/10/O16		
2242326	MP-U-I 97-103 M8/10/O16	2072	2,06
2242327	MP-U-I 103-109 M8/10/O16		
2242328	MP-U-I 109-115 4" M8/10/O16		
2242329	MP-U-I 115-121 M8/10/O16		
2242330	MP-U-I 122-128 M8/10/O16		
2242331	MP-U-I 129-135 M8/10/O16		
2305377	MP-U-I 135-141 5" M8/10/O16	2449	3,68
2305378	MP-U-I 141-147 M8/10/O16		
2305379	MP-U-I 147-153 M8/10/O16		
2305380	MP-U-I 154-160 M8/10/O16		
2305381	MP-U-I 160-166 6" M8/10/O16		
2305382	MP-U-I 164-170 M8/10/O16		

Rohrschellen Hilti Ultimate MP-U-I und MP-U

Nutzlast und Verformung bei Raumtemperatur

Anhang C4

Tabelle C5: Charakteristischer Widerstand bei Zugbeanspruchung bei Raumtemperatur für MP-U-I M8/10/1/2"

Artikelnummer	Bezeichnung	Charakteristischer Widerstand bei Zugbeanspruchung F_{Rk} [N]	Teilsicherheitsbeiwert ¹⁾ γ_m [-]
2242283	MP-U-I 9-13 1/8" M8/10/1/2"	800	1,85
2242284	MP-U-I 13-17 1/4" M8/10/1/2"		
2242285	MP-U-I 17-21 3/8" M8/10/1/2"		
2242286	MP-U-I 21-25 1/2" M8/10/1/2"		
2242287	MP-U-I 25-29 3/4" M8/10/1/2"		
2242288	MP-U-I 29-33 M8/10/1/2"		
2242289	MP-U-I 33-37 1" M8/10/1/2"		
2242290	MP-U-I 37-42 M8/10/1/2"	800	2,75
2242291	MP-U-I 42-47 1 1/4" M8/10/1/2"		
2242292	MP-U-I 47-52 1 1/2" M8/10/1/2"		
2242293	MP-U-I 52-57 M8/10/1/2"		
2242294	MP-U-I 57-62 2" M8/10/1/2"		
2242295	MP-U-I 62-67 M8/10/1/2"	1400	3,16
2242296	MP-U-I 67-72 M8/10/1/2"		
2242297	MP-U-I 72-77 2 1/2" M8/10/1/2"		
2242298	MP-U-I 78-84 M8/10/1/2"		
2242299	MP-U-I 84-90 3" M8/10/1/2"		
2242300	MP-U-I 90-96 M8/10/1/2"		
2242301	MP-U-I 97-103 M8/10/1/2"	1800	2,24
2242302	MP-U-I 103-109 M8/10/1/2"		
2242303	MP-U-I 109-115 4" M8/10/1/2"		
2242304	MP-U-I 115-121 M8/10/1/2"		
2242305	MP-U-I 122-128 M8/10/1/2"		
2242306	MP-U-I 129-135 M8/10/1/2"		
2305371	MP-U-I 135-141 5" M8/10/1/2"	2400	2,11
2305372	MP-U-I 141-147 M8/10/1/2"		
2305373	MP-U-I 147-153 M8/10/1/2"		
2305374	MP-U-I 154-160 M8/10/1/2"		
2305375	MP-U-I 160-166 6" M8/10/1/2"		
2305376	MP-U-I 164-170 M8/10/1/2"		

1) Sofern keine anderen nationalen Regelungen vorliegen

Rohrschellen Hilti Ultimate MP-U-I und MP-U

Charakteristischer Widerstand bei Zugbeanspruchung bei Raumtemperatur

Anhang C5

Tabelle C6: Nutzlast und Verformung bei Raumtemperatur für MP-U-I M8/10/1/2"

Artikelnummer	Bezeichnung	Nutzlast F _{SLs} [N]	Zugehörige Verformung [mm]
2242283	MP-U-I 9-13 1/8" M8/10/1/2"	879	1,50
2242284	MP-U-I 13-17 1/4" M8/10/1/2"		
2242285	MP-U-I 17-21 3/8" M8/10/1/2"		
2242286	MP-U-I 21-25 1/2" M8/10/1/2"		
2242287	MP-U-I 25-29 3/4" M8/10/1/2"		
2242288	MP-U-I 29-33 M8/10/1/2"		
2242289	MP-U-I 33-37 1" M8/10/1/2"		
2242290	MP-U-I 37-42 M8/10/1/2"	1053	1,50
2242291	MP-U-I 42-47 1 1/4" M8/10/1/2"		
2242292	MP-U-I 47-52 1 1/2" M8/10/1/2"		
2242293	MP-U-I 52-57 M8/10/1/2"		
2242294	MP-U-I 57-62 2" M8/10/1/2"		
2242295	MP-U-I 62-67 M8/10/1/2"	1762	1,50
2242296	MP-U-I 67-72 M8/10/1/2"		
2242297	MP-U-I 72-77 2 1/2" M8/10/1/2"		
2242298	MP-U-I 78-84 M8/10/1/2"		
2242299	MP-U-I 84-90 3" M8/10/1/2"		
2242300	MP-U-I 90-96 M8/10/1/2"	2072	2,06
2242301	MP-U-I 97-103 M8/10/1/2"		
2242302	MP-U-I 103-109 M8/10/1/2"		
2242303	MP-U-I 109-115 4" M8/10/1/2"		
2242304	MP-U-I 115-121 M8/10/1/2"		
2242305	MP-U-I 122-128 M8/10/1/2"		
2242306	MP-U-I 129-135 M8/10/1/2"	2449	3,68
2305371	MP-U-I 135-141 5" M8/10/1/2"		
2305372	MP-U-I 141-147 M8/10/1/2"		
2305373	MP-U-I 147-153 M8/10/1/2"		
2305374	MP-U-I 154-160 M8/10/1/2"		
2305375	MP-U-I 160-166 6" M8/10/1/2"		
2305376	MP-U-I 164-170 M8/10/1/2"		

Rohrschellen Hilti Ultimate MP-U-I und MP-U

Nutzlast und Verformung bei Raumtemperatur

Anhang C6

Tabelle C7: Charakteristischer Widerstand bei Zugbeanspruchung bei Raumtemperatur für MP-U M8/10

Artikelnummer	Bezeichnung	Charakteristischer Widerstand bei Zugbeanspruchung F_{Rk} [N]	Teilsicherheitsbeiwert ¹⁾ γ_m [-]
2242334	MP-U 13-17 ¼" M8/10	800	1,85
2242335	MP-U 16-20 3/8" M8/10		
2242336	MP-U 20-24 ½" M8/10		
2242337	MP-U 25-29 ¾" M8/10		
2242338	MP-U 30-34 M8/10		
2242339	MP-U 34-38 1" M8/10		
2242340	MP-U 38-42 M8/10		
2242341	MP-U 42-47 1 ¼" M8/10	800	2,75
2242342	MP-U 47-52 1 ½" M8/10		
2242343	MP-U 52-57 M8/10		
2242344	MP-U 57-62 2" M8/10		
2242345	MP-U 62-67 M8/10		
2242346	MP-U 67-72 M8/10	1400	3,16
2242347	MP-U 72-77 2 ½" M8/10		
2242348	MP-U 77-82 M8/10		
2242349	MP-U 83-89 3" M8/10		
2242350	MP-U 89-95 M8/10		
2242351	MP-U 95-101 M8/10		
2242352	MP-U 102-108 M8/10	1800	2,24
2242353	MP-U 109-115 4" M8/10		
2242354	MP-U 115-121 M8/10		
2242355	MP-U 121-127 M8/10		
2242356	MP-U 128-134 M8/10		
2242357	MP-U 135-141 5" M8/10		
2305351	MP-U 141-147 M8/10	2400	2,11
2305352	MP-U 147-153 M8/10		
2305353	MP-U 153-159 M8/10		
2305354	MP-U 160-166 6" M8/10		
2305355	MP-U 166-172 M8/10		
2305356	MP-U 170-176 M8/10		

1) Sofern keine anderen nationalen Regelungen vorliegen

Rohrschellen Hilti Ultimate MP-U-I und MP-U

Charakteristischer Widerstand bei Zugbeanspruchung bei Raumtemperatur

Anhang C7

Tabelle C8: Nutzlast und Verformung bei Raumtemperatur für MP-U M8/10

Artikelnummer	Bezeichnung	Nutzlast F _{SLs} [N]	Zugehörige Verformung [mm]
2242334	MP-U 13-17 ¼" M8/10	879	1,50
2242335	MP-U 16-20 3/8" M8/10		
2242336	MP-U 20-24 ½" M8/10		
2242337	MP-U 25-29 ¾" M8/10		
2242338	MP-U 30-34 M8/10		
2242339	MP-U 34-38 1" M8/10		
2242340	MP-U 38-42 M8/10		
2242341	MP-U 42-47 1 ¼" M8/10	1053	1,50
2242342	MP-U 47-52 1 ½" M8/10		
2242343	MP-U 52-57 M8/10		
2242344	MP-U 57-62 2" M8/10		
2242345	MP-U 62-67 M8/10		
2242346	MP-U 67-72 M8/10		
2242347	MP-U 72-77 2 ½" M8/10	1762	1,50
2242348	MP-U 77-82 M8/10		
2242349	MP-U 83-89 3" M8/10		
2242350	MP-U 89-95 M8/10		
2242351	MP-U 95-101 M8/10		
2242352	MP-U 102-108 M8/10		
2242353	MP-U 109-115 4" M8/10	2072	2,06
2242354	MP-U 115-121 M8/10		
2242355	MP-U 121-127 M8/10		
2242356	MP-U 128-134 M8/10		
2242357	MP-U 135-141 5" M8/10		
2305351	MP-U 141-147 M8/10		
2305352	MP-U 147-153 M8/10	2449	3,68
2305353	MP-U 153-159 M8/10		
2305354	MP-U 160-166 6" M8/10		
2305355	MP-U 166-172 M8/10		
2305356	MP-U 170-176 M8/10		

Rohrschellen Hilti Ultimate MP-U-I und MP-U

Nutzlast und Verformung bei Raumtemperatur

Anhang C8

Tabelle C9: Charakteristischer Widerstand bei Zugbeanspruchung bei Raumtemperatur für MP-U M8/10/1/2"

Artikelnummer	Bezeichnung	Charakteristischer Widerstand bei Zugbeanspruchung F_{Rk} [N]	Teilsicherheitsbeiwert ¹⁾ γ_m [-]
2242359	MP-U 13-17 1/4" M8/10/1/2"	800	1,85
2242360	MP-U 16-20 3/8" M8/10/1/2"		
2242361	MP-U 20-24 1/2" M8/10/1/2"		
2242362	MP-U 25-29 3/4" M8/10/1/2"		
2242363	MP-U 30-34 M8/10/1/2"		
2242364	MP-U 34-38 1" M8/10/1/2"		
2242365	MP-U 38-42 M8/10/1/2"		
2242366	MP-U 42-47 1 1/4" M8/10/1/2"	800	2,75
2242367	MP-U 47-52 1 1/2" M8/10/1/2"		
2242368	MP-U 52-57 M8/10/1/2"		
2242369	MP-U 57-62 2" M8/10/1/2"		
2242370	MP-U 62-67 M8/10/1/2"		
2242371	MP-U 67-72 M8/10/1/2"	1400	3,16
2242372	MP-U 72-77 2 1/2" M8/10/1/2"		
2242373	MP-U 77-82 M8/10/1/2"		
2242374	MP-U 83-89 3" M8/10/1/2"		
2242375	MP-U 89-95 M8/10/1/2"		
2242376	MP-U 95-101 M8/10/1/2"		
2242377	MP-U 102-108 M8/10/1/2"	1800	2,24
2242378	MP-U 109-115 4" M8/10/1/2"		
2242379	MP-U 115-121 M8/10/1/2"		
2242380	MP-U 121-127 M8/10/1/2"		
2242235	MP-U 128-134 M8/10/1/2"		
2242332	MP-U 135-141 5" M8/10/1/2"		
2305357	MP-U 141-147 M8/10/1/2"		
2305358	MP-U 147-153 M8/10/1/2"		
2305359	MP-U 153-159 M8/10/1/2"		
2305360	MP-U 160-166 6" M8/10/1/2"		
2305361	MP-U 166-172 M8/10/1/2"		
2305362	MP-U 170-176 M8/10/1/2"		

1) Sofern keine anderen nationalen Regelungen vorliegen

Rohrschellen Hilti Ultimate MP-U-I und MP-U

Charakteristischer Widerstand bei Zugbeanspruchung bei Raumtemperatur

Anhang C9

Tabelle C10: Nutzlast und Verformung bei Raumtemperatur für MP-U M8/10/1/2"

Artikelnummer	Bezeichnung	Nutzlast F _{SLs} [N]	Zugehörige Verformung [mm]
2242359	MP-U 13-17 1/4" M8/10/1/2"	879	1,50
2242360	MP-U 16-20 3/8" M8/10/1/2"		
2242361	MP-U 20-24 1/2" M8/10/1/2"		
2242362	MP-U 25-29 3/4" M8/10/1/2"		
2242363	MP-U 30-34 M8/10/1/2"		
2242364	MP-U 34-38 1" M8/10/1/2"		
2242365	MP-U 38-42 M8/10/1/2"		
2242366	MP-U 42-47 1 1/4" M8/10/1/2"	1053	1,50
2242367	MP-U 47-52 1 1/2" M8/10/1/2"		
2242368	MP-U 52-57 M8/10/1/2"		
2242369	MP-U 57-62 2" M8/10/1/2"		
2242370	MP-U 62-67 M8/10/1/2"		
2242371	MP-U 67-72 M8/10/1/2"		
2242372	MP-U 72-77 2 1/2" M8/10/1/2"	1762	1,50
2242373	MP-U 77-82 M8/10/1/2"		
2242374	MP-U 83-89 3" M8/10/1/2"		
2242375	MP-U 89-95 M8/10/1/2"		
2242376	MP-U 95-101 M8/10/1/2"		
2242377	MP-U 102-108 M8/10/1/2"		
2242378	MP-U 109-115 4" M8/10/1/2"	2072	2,06
2242379	MP-U 115-121 M8/10/1/2"		
2242380	MP-U 121-127 M8/10/1/2"		
2242235	MP-U 128-134 M8/10/1/2"		
2242332	MP-U 135-141 5" M8/10/1/2"		
2305357	MP-U 141-147 M8/10/1/2"		
2305358	MP-U 147-153 M8/10/1/2"	2449	3,68
2305359	MP-U 153-159 M8/10/1/2"		
2305360	MP-U 160-166 6" M8/10/1/2"		
2305361	MP-U 166-172 M8/10/1/2"		
2305362	MP-U 170-176 M8/10/1/2"		

Rohrschellen Hilti Ultimate MP-U-I und MP-U

Nutzlast und Verformung bei Raumtemperatur

Anhang C10

Tabelle D1: Widerstand of $F_{Rk,t}$ der Rohrschellen Hilti Ultimate MP-U-I 9-13 – MP-U-I 33-37 und MP-U 13-17 – MP-U 38-42 unter Brandbeanspruchung nach t = 30, 60 und 90 Minuten

Artikelnummer	Bezeichnung	Parameter der Regressionskurve	$F_{Rk,t}$ [N]		
		$F_{Rk}(t) = c_3 (c_1 + c_2 / t)$	$F_{Rk,30}$	$F_{Rk,60}$	$F_{Rk,90}$
2242258	MP-U-I 9-13 1/8" M8/10	$c_1 = 80,6628$ $c_2 = 6412,2993$ $c_3 = 0,72904$ $21 \text{ min} \leq t \leq 98 \text{ min}$	214,6	136,7	110,7
2242259	MP-U-I 13-17 1/4" M8/10				
2242260	MP-U-I 17-21 3/8" M8/10				
2242261	MP-U-I 21-25 1/2" M8/10				
2242262	MP-U-I 25-29 3/4" M8/10				
2242263	MP-U-I 29-33 M8/10				
2242264	MP-U-I 33-37 1" M8/10				
2242334	MP-U 13-17 1/4" M8/10				
2242335	MP-U 16-20 3/8" M8/10				
2242336	MP-U 20-24 1/2" M8/10				
2242337	MP-U 25-29 3/4" M8/10				
2242338	MP-U 30-34 M8/10				
2242339	MP-U 34-38 1" M8/10				
2242340	MP-U 38-42 M8/10				

Bezeichnung

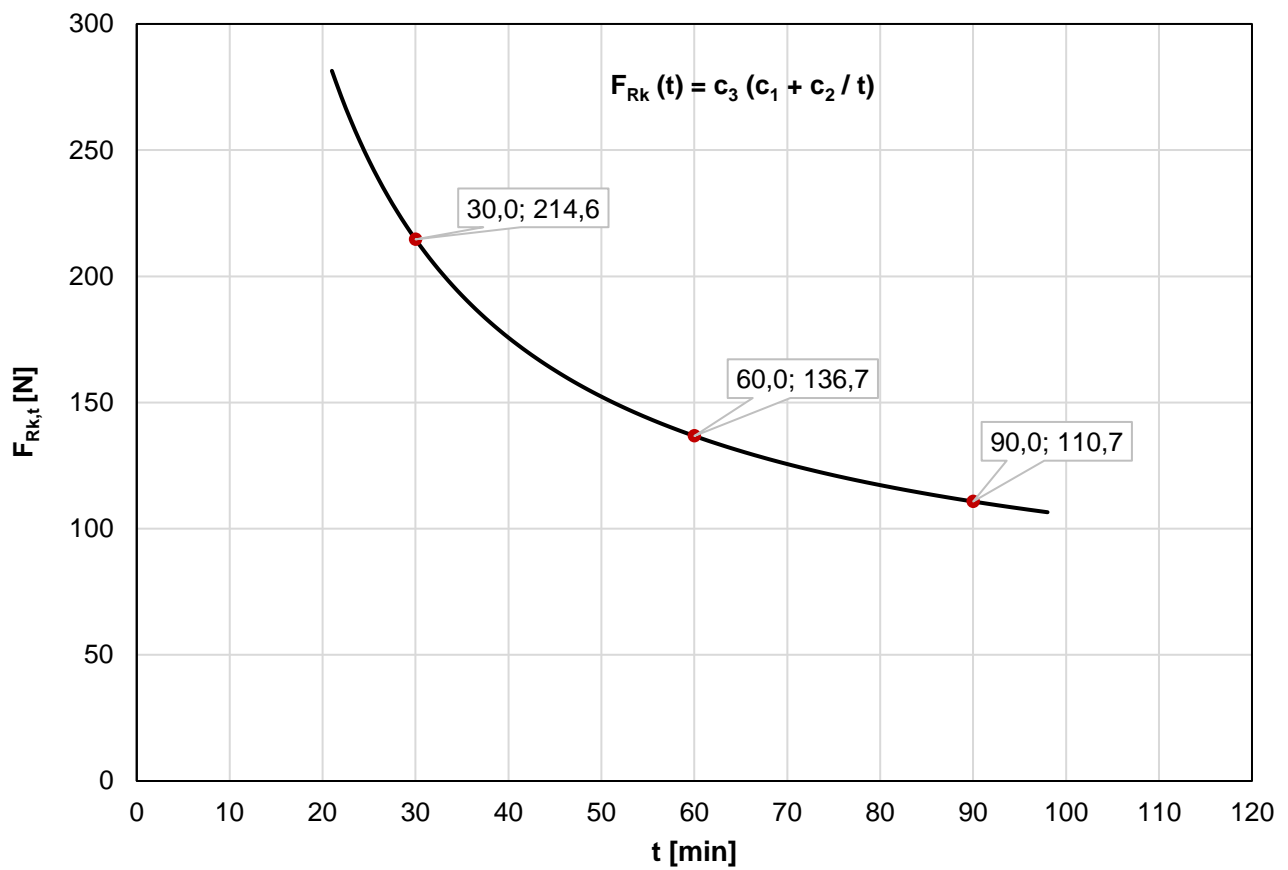
$F_{Rk,t}$ Widerstand nach einer Expositionsdauer t unter Brandbeanspruchung[N]
 $F_{Rk}(t)$ Zeitabhängiger Widerstand bei Brandbeanspruchung [N]

Rohrschellen Hilti Ultimate MP-U-I und MP-U

Widerstand unter Brandbeanspruchung für Rohrschellen Hilti Ultimate MP-U-I 9-13 – MP-U-I 33-37 und MP-U 13-17 – MP-U 38-42

Anhang D1

Abbildung D1: Regressionskurve gemäß Tabelle D1



Rohrschellen Hilti Ultimate MP-U-I und MP-U

Widerstand unter Brandbeanspruchung für Rohrschellen Hilti Ultimate
MP-U-I 9-13 – MP-U-I 33-37 und MP-U 13-17 – MP-U 38-42

Anhang D2

Tabelle D2: Widerstand of $F_{Rk,t}$ der Rohrschellen Hilti Ultimate MP-U-I 9-13 – MP-U-I 33-37 und MP-U 13-17 – MP-U 38-42 unter Brandbeanspruchung nach $t = 30, 60$ und 90 Minuten

Artikelnummer	Bezeichnung	Parameter der Regressionskurve	$F_{Rk,t}$ [N]		
		$F_{Rk}(t) = c_3 (c_1 + c_2 / t)$	$F_{Rk,30}$	$F_{Rk,60}$	$F_{Rk,90}$
2242308	MP-U-I 9-13 1/8" M8/10/O16	$c_1 = 80,6628$ $c_2 = 5131,1219$ $c_3 = 0,72904$ $21 \text{ min} \leq t \leq 98 \text{ min}$	183,5	121,1	100,4
2242309	MP-U-I 13-17 1/4" M8/10/O16				
2242310	MP-U-I 17-21 3/8" M8/10/O16				
2242311	MP-U-I 21-25 1/2" M8/10/O16				
2242312	MP-U-I 25-29 3/4" M8/10/O16				
2242313	MP-U-I 29-33 M8/10/O16				
2242314	MP-U-I 33-37 1" M8/10/O16				
2242283	MP-U-I 9-13 1/8" M8/10/1/2"				
2242284	MP-U-I 13-17 1/4" M8/10/1/2"				
2242285	MP-U-I 17-21 3/8" M8/10/1/2"				
2242286	MP-U-I 21-25 1/2" M8/10/1/2"				
2242287	MP-U-I 25-29 3/4" M8/10/1/2"				
2242288	MP-U-I 29-33 M8/10/1/2"				
2242289	MP-U-I 33-37 1" M8/10/1/2"				
2242359	MP-U 13-17 1/4" M8/10/1/2"				
2242360	MP-U 16-20 3/8" M8/10/1/2"				
2242361	MP-U 20-24 1/2" M8/10/1/2"				
2242362	MP-U 25-29 3/4" M8/10/1/2"				
2242363	MP-U 30-34 M8/10/1/2"				
2242364	MP-U 34-38 1" M8/10/1/2"				
2242365	MP-U 38-42 M8/10/1/2"				

Bezeichnung

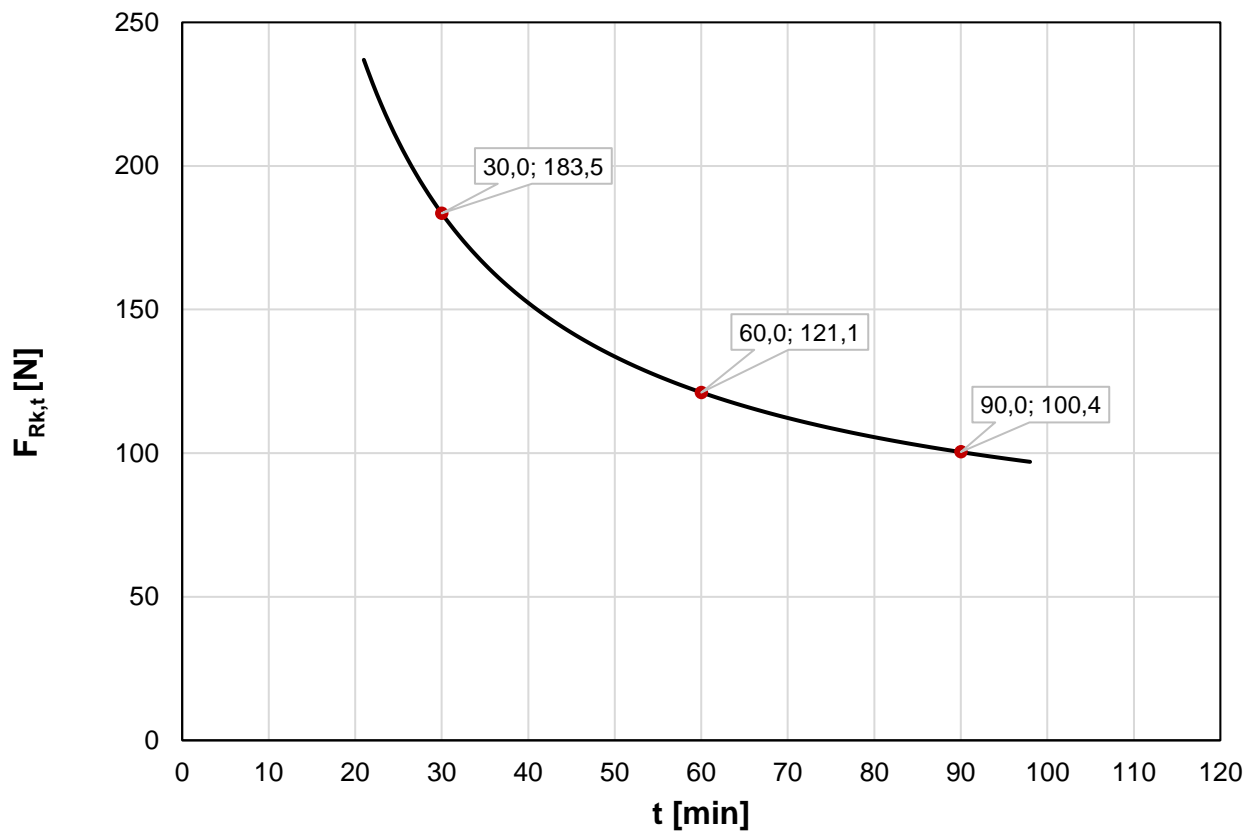
$F_{Rk,t}$ Widerstand nach einer Expositionsdauer t unter Brandbeanspruchung [N]
 $F_{Rk}(t)$ Zeitabhängiger Widerstand bei Brandbeanspruchung [N]

Rohrschellen Hilti Ultimate MP-U-I und MP-U

Widerstand unter Brandbeanspruchung für Rohrschellen Hilti Ultimate MP-U-I 9-13 – MP-U-I 33-37 und MP-U 13-17 – MP-U 38-42

Anhang D3

Abbildung D2: Regressionskurve gemäß Tabelle D2



Rohrschellen Hilti Ultimate MP-U-I und MP-U

Widerstand unter Brandbeanspruchung für Rohrschellen Hilti Ultimate
MP-U-I 9-13 – MP-U-I 33-37 und MP-U 13-17 – MP-U 38-42

Anhang D4

Tabelle D3: Last-Verformungsfunktion und Verformungen der Rohrschellen Hilti Ultimate MP-U-I 9-13 – MP-U-I 33-37 und MP-U 13-17 – MP-U 38-42

Artikelnummer	Bezeichnung	Parameter der Regressionskurve	F _{Rk,30} (δ) [N]				δ _{max,t} [mm]	
			F _{Rk,30} (12)	F _{Rk,30} (16)	F _{Rk,30} (18)	F _{Rk,30} (20)	δ _{max,60}	δ _{max,90}
2242258	MP-U-I 9-13 1/8" M8/10	a ₁ = 9,3219 a ₂ = 1,1165 a ₃ = 0,721 10 mm ≤ δ ≤ 22 mm	107,7	148,5	169,4	190,6	29,6	29,6
2242259	MP-U-I 13-17 1/4" M8/10							
2242260	MP-U-I 17-21 3/8" M8/10							
2242261	MP-U-I 21-25 1/2" M8/10							
2242262	MP-U-I 25-29 3/4" M8/10							
2242263	MP-U-I 29-33 M8/10							
2242264	MP-U-I 33-37 1" M8/10							
2242334	MP-U 13-17 1/4" M8/10							
2242335	MP-U 16-20 3/8" M8/10							
2242336	MP-U 20-24 1/2" M8/10							
2242337	MP-U 25-29 3/4" M8/10							
2242338	MP-U 30-34 M8/10							
2242339	MP-U 34-38 1" M8/10							
2242340	MP-U 38-42 M8/10							
2242308	MP-U-I 9-13 1/8" M8/10/O16							
2242309	MP-U-I 13-17 1/4" M8/10/O16							
2242310	MP-U-I 17-21 3/8" M8/10/O16							
2242311	MP-U-I 21-25 1/2" M8/10/O16							
2242312	MP-U-I 25-29 3/4" M8/10/O16							
2242313	MP-U-I 29-33 M8/10/O16							
2242314	MP-U-I 33-37 1" M8/10/O16							
2242283	MP-U-I 9-13 1/8" M8/10/1/2"							
2242284	MP-U-I 13-17 1/4" M8/10/1/2"							
2242285	MP-U-I 17-21 3/8" M8/10/1/2"							
2242286	MP-U-I 21-25 1/2" M8/10/1/2"							
2242287	MP-U-I 25-29 3/4" M8/10/1/2"							
2242288	MP-U-I 29-33 M8/10/1/2"							
2242289	MP-U-I 33-37 1" M8/10/1/2"							
2242359	MP-U 13-17 1/4" M8/10/1/2"							
2242360	MP-U 16-20 3/8" M8/10/1/2"							
2242361	MP-U 20-24 1/2" M8/10/1/2"							
2242362	MP-U 25-29 3/4" M8/10/1/2"							
2242363	MP-U 30-34 M8/10/1/2"							
2242364	MP-U 34-38 1" M8/10/1/2"							
2242365	MP-U 38-42 M8/10/1/2"							

Bezeichnung

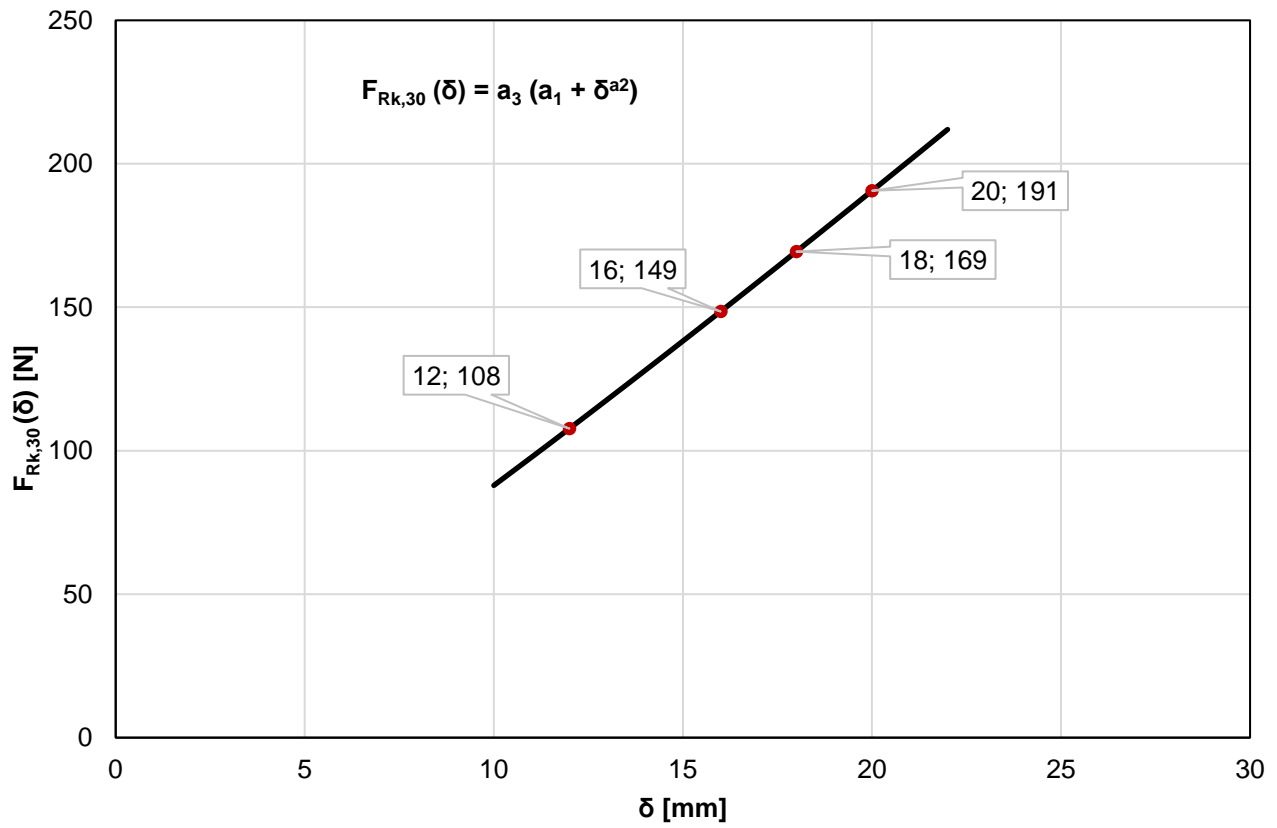
- δ Verformung
- δ_{max,t} Maximale Verformung nach einer Expositionsdauer ≤ t Minuten unter Brandbeanspruchung
- F_{Rk,30}(δ) Lastabhängige Verformung nach einer Expositionsdauer t = 30 Minuten unter Brandbeanspruchung

Rohrschellen Hilti Ultimate MP-U-I und MP-U

Last-Verformungsfunktion und Verformungen unter Brandbeanspruchung für Rohrschellen Hilti Ultimate MP-U-I 9-13 – MP-U-I 33-37 und MP-U 13-17 – MP-U 38-42

Anhang D6

Abbildung D3: Regressionskurve gemäß Tabelle D3



Rohrschellen Hilti Ultimate MP-U-I und MP-U

Last-Verformungsfunktions und Verformungen unter Brandbeanspruchung für Rohrschellen Hilti Ultimate MP-U-I 9-13 – MP-U-I 33-37 und MP-U 13-17 – MP-U 38-42

Anhang D6

Tabelle D4: Widerstand $F_{Rk,t}$ der Rohrschellen Hilti Ultimate MP-U-I 37-42 – MP-U-I 57-62 und MP-U 42-47 – MP-U 62-67 unter Brandbeanspruchung nach $t = 30, 60$ und 90 Minuten

Artikelnummer	Bezeichnung	Parameter der Regressionskurve	$F_{Rk,t}$ [N]		
		$F_{Rk}(t) = c_3 (c_1 + c_2 / t)$	$F_{Rk,30}$	$F_{Rk,60}$	$F_{Rk,90}$
2242265	MP-U-I 37-42 M8/10	$c_1 = 55,9523$ $c_2 = 9035,2538$ $c_3 = 0,879447$ $23 \text{ min} \leq t \leq 92 \text{ min}$	314,1	181,6	137,5
2242266	MP-U-I 42-47 1 ¼" M8/10				
2242267	MP-U-I 47-52 1 ½" M8/10				
2242268	MP-U-I 52-57 M8/10				
2242269	MP-U-I 57-62 2" M8/10				
2242341	MP-U 42-47 1 ¼" M8/10				
2242342	MP-U 47-52 1 ½" M8/10				
2242343	MP-U 52-57 M8/10				
2242344	MP-U 57-62 2" M8/10				
2242345	MP-U 62-67 M8/10				

Bezeichnung

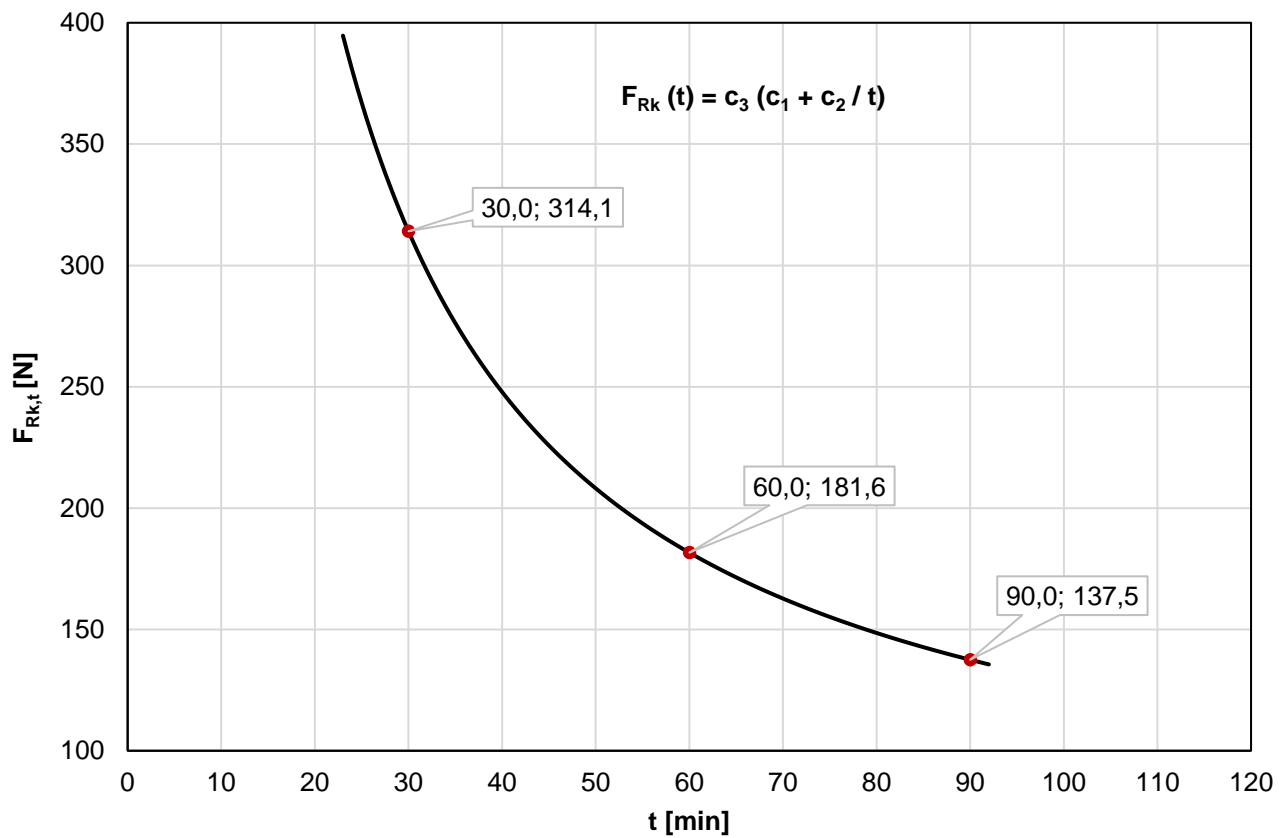
$F_{Rk,t}$ Widerstand nach einer Expositionsdauer t unter Brandbeanspruchung [N]
 $F_{Rk}(t)$ Zeitabhängiger Widerstand bei Brandbeanspruchung [N]

Rohrschellen Hilti Ultimate MP-U-I und MP-U

Widerstand unter Brandbeanspruchung für Rohrschellen Hilti Ultimate MP-U-I 37-42 – MP-U-I 57-62 und MP-U 42-47 – MP-U 62-67

Anhang D7

Abbildung D4: Regressionskurve gemäß Tabelle D4



Rohrschellen Hilti Ultimate MP-U-I und MP-U

Widerstand unter Brandbeanspruchung für Rohrschellen Hilti Ultimate
MP-U-I 37-42 – MP-U-I 57-62 und MP-U 42-47 – MP-U 62-67

Anhang D8

Tabelle D5: Widerstand $F_{Rk,t}$ der Rohrschellen Hilti Ultimate MP-U-I 37-42 – MP-U-I 57-62 und MP-U 42-47 – MP-U 62-67 unter Brandbeanspruchung nach t = 30, 60 und 90 Minuten

Artikelnummer	Bezeichnung	Parameter der Regressionskurve	$F_{Rk,t}$ [N]		
		$F_{Rk}(t) = c_3 (c_1 + c_2 / t)$	$F_{Rk,30}$	$F_{Rk,60}$	$F_{Rk,90}$
2242315	MP-U-I 37-42 M8/10/O16	$c_1 = 55,9523$ $c_2 = 7228,20304$ $c_3 = 0,879447$ $23 \text{ min} \leq t \leq 92 \text{ min}$	261,1	155,2	119,8
2242316	MP-U-I 42-47 1 ¼" M8/10/O16				
2242317	MP-U-I 47-52 1 ½" M8/10/O16				
2242318	MP-U-I 52-57 M8/10/O16				
2242319	MP-U-I 57-62 2" M8/10/O16				
2242290	MP-U-I 37-42 M8/10/½"				
2242291	MP-U-I 42-47 1 ¼" M8/10/½"				
2242292	MP-U-I 47-52 1 ½" M8/10/½"				
2242293	MP-U-I 52-57 M8/10/½"				
2242294	MP-U-I 57-62 2" M8/10/½"				
2242366	MP-U 42-47 1 ¼" M8/10/½"				
2242367	MP-U 47-52 1 ½" M8/10/½"				
2242368	MP-U 52-57 M8/10/½"				
2242369	MP-U 57-62 2" M8/10/½"				
2242370	MP-U 62-67 M8/10/½"				

Bezeichnung

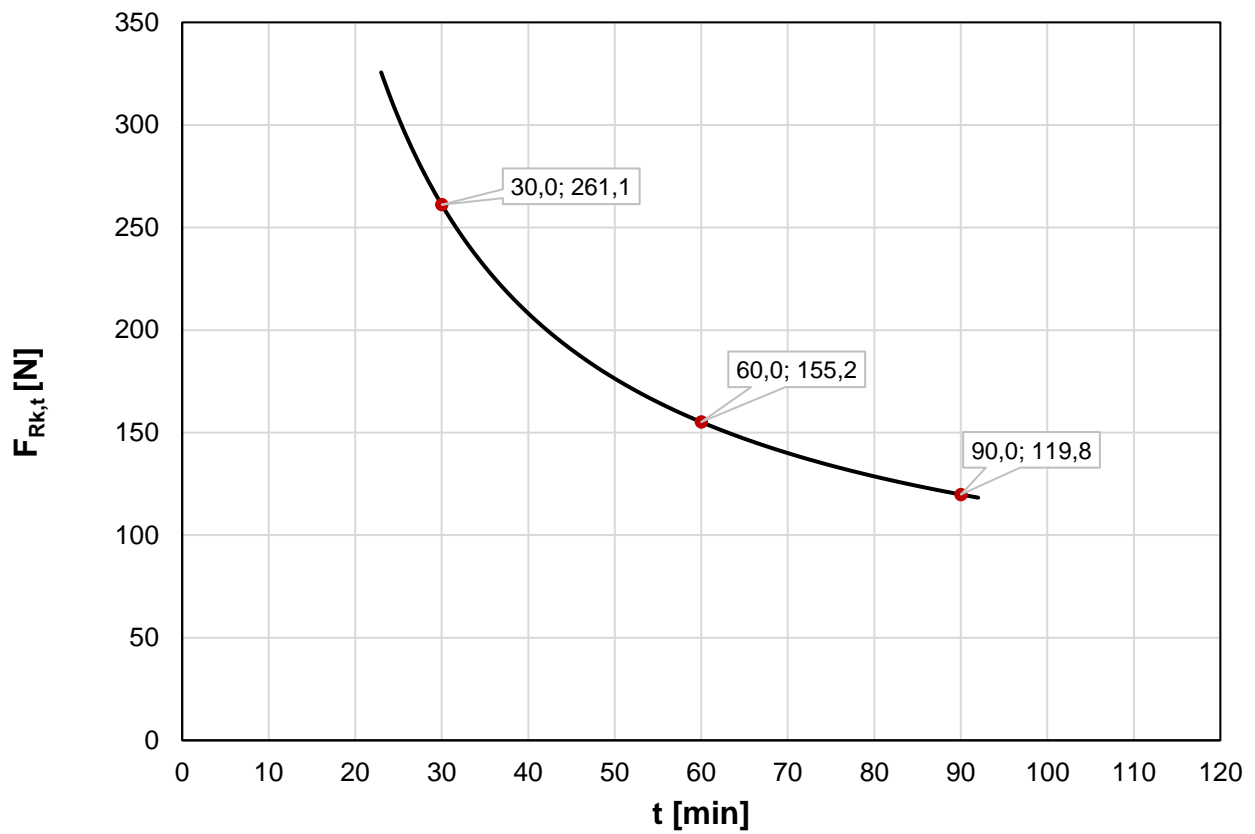
$F_{Rk,t}$ Widerstand nach einer Expositionsdauer t unter Brandbeanspruchung [N]
 $F_{Rk}(t)$ Zeitabhängiger Widerstand bei Brandbeanspruchung [N]

Rohrschellen Hilti Ultimate MP-U-I und MP-U

Widerstand unter Brandbeanspruchung für Rohrschellen Hilti Ultimate MP-U-I 37-42 – MP-U-I 57-62 und MP-U 42-47 – MP-U 62-67

Anhang D9

Abbildung D5: Regressionskurve gemäß Tabelle D5



Rohrschellen Hilti Ultimate MP-U-I und MP-U

Widerstand unter Brandbeanspruchung für Rohrschellen Hilti Ultimate
MP-U-I 37-42 – MP-U-I 57-62 und MP-U 42-47 – MP-U 62-67

Anhang D10

Tabelle D6: Last-Verformungsfunktion und Verformungen der Rohrschellen Hilti Ultimate MP-U-I 37-42 – MP-U-I 57-62 und MP-U 42-47 – MP-U 62-67 unter Brandbeanspruchung

Artikelnummer	Bezeichnung	Parameter der Regressionskurve	$F_{Rk,30}(\delta)$ [N]				$\delta_{max,t}$ [mm]	
			$F_{Rk,30}(\delta) = a_3(a_1 + \delta^{a_2})$	$F_{Rk,30}(16)$	$F_{Rk,30}(18)$	$F_{Rk,30}(20)$	$F_{Rk,30}(24)$	$\delta_{max,60}$
2242265	MP-U-I 37-42 M8/10	$a_1 = 1,0994$ $a_2 = 1,7722$ $a_3 = 0,8345$ $14 \text{ mm} \leq \delta \leq 25 \text{ mm}$	124,9	153,9	185,5	256,2	36,9	36,9
2242266	MP-U-I 42-47 1 ¼" M8/10							
2242267	MP-U-I 47-52 1 ½" M8/10							
2242268	MP-U-I 52-57 M8/10							
2242269	MP-U-I 57-62 2" M8/10							
2242341	MP-U 42-47 1 ¼" M8/10							
2242342	MP-U 47-52 1 ½" M8/10							
2242343	MP-U 52-57 M8/10							
2242344	MP-U 57-62 2" M8/10							
2242345	MP-U 62-67 M8/10							
2242315	MP-U-I 37-42 M8/10/O16							
2242316	MP-U-I 42-47 1 ¼" M8/10/O16							
2242317	MP-U-I 47-52 1 ½" M8/10/O16							
2242318	MP-U-I 52-57 M8/10/O16							
2242319	MP-U-I 57-62 2" M8/10/O16							
2242290	MP-U-I 37-42 M8/10/½"							
2242291	MP-U-I 42-47 1 ¼" M8/10/½"							
2242292	MP-U-I 47-52 1 ½" M8/10/½"							
2242293	MP-U-I 52-57 M8/10/½"							
2242294	MP-U-I 57-62 2" M8/10/½"							
2242366	MP-U 42-47 1 ¼" M8/10/½"							
2242367	MP-U 47-52 1 ½" M8/10/½"							
2242368	MP-U 52-57 M8/10/½"							
2242369	MP-U 57-62 2" M8/10/½"							
2242370	MP-U 62-67 M8/10/½"							

Symbole und Bezeichnung

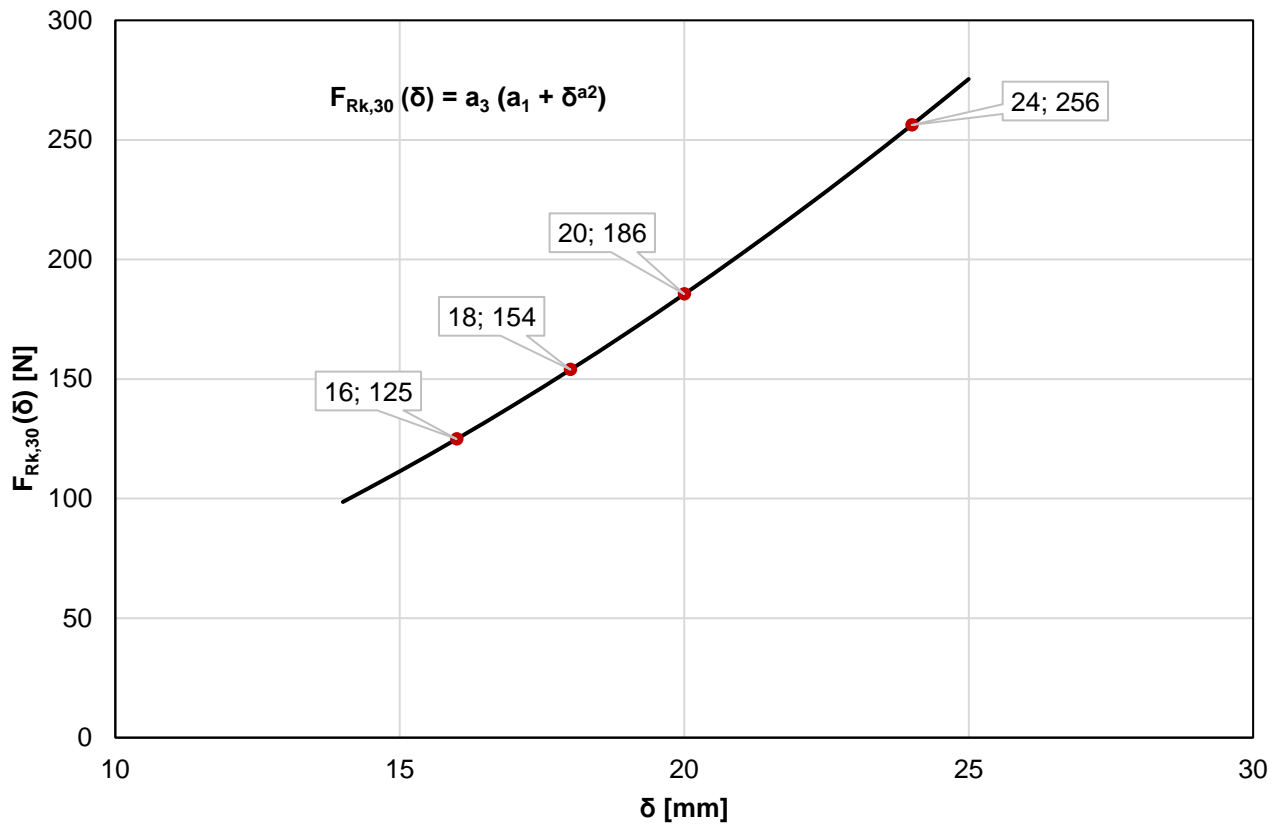
- δ Verformung
- $\delta_{max,t}$ Maximale Verformung nach einer Expositionsdauer $\leq t$ Minuten unter Brandbeanspruchung
- $F_{Rk,30}(\delta)$ Lastabhängige Verformung nach einer Expositinosdauer $t = 30$ Minuten unter Brandbeanspruchung

Rohrschellen Hilti Ultimate MP-U-I und MP-U

Last-Verformungsfunktions und Verformungen unter Brandbeanspruchung für Rohrschellen Hilti Ultimate MP-U-I 37-42 – MP-U-I 57-62 und MP-U 42-47 – MP-U 62-67

Anhang D11

Abbildung D6: Regressionskurve gemäß Tabelle D6



Rohrschellen Hilti Ultimate MP-U-I und MP-U

Last-Verformungsfunktionen und Verformungen unter Brandbeanspruchung für Rohrschellen Hilti Ultimate MP-U-I 37-42 – MP-U-I 57-62 und MP-U 42-47 – MP-U 62-67

Anhang D12

Tabelle D7: Widerstand $F_{Rk,t}$ der Rohrschellen Hilti Ultimate MP-U-I 62-67 – MP-U-I 90-96 und MP-U 67-72 – MP-U 95-101 unter Brandbeanspruchung nach $t = 30, 60$ und 90 Minuten

Artikelnummer	Bezeichnung	Parameter der Regressionskurve	$F_{Rk,t}$ [N]		
		$F_{Rk}(t) = c_3 (c_1 + c_2 / t)$	$F_{Rk,30}$	$F_{Rk,60}$	$F_{Rk,90}$
2242270	MP-U-I 62-67 M8/10	$c_1 = 102,2415$ $c_2 = 19244,9886$ $c_3 = 0,92677$ $29 \text{ min} \leq t \leq 91 \text{ min}$	689,3	392,0	292,9
2242271	MP-U-I 67-72 M8/10				
2242272	MP-U-I 72-77 2 ½" M8/10				
2242273	MP-U-I 78-84 M8/10				
2242274	MP-U-I 84-90 3" M8/10				
2242275	MP-U-I 90-96 M8/10				
2242346	MP-U 67-72 M8/10				
2242347	MP-U 72-77 2 ½" M8/10				
2242348	MP-U 77-82 M8/10				
2242349	MP-U 83-89 3" M8/10				
2242350	MP-U 89-95 M8/10				
2242351	MP-U 95-101 M8/10				

Bezeichnung

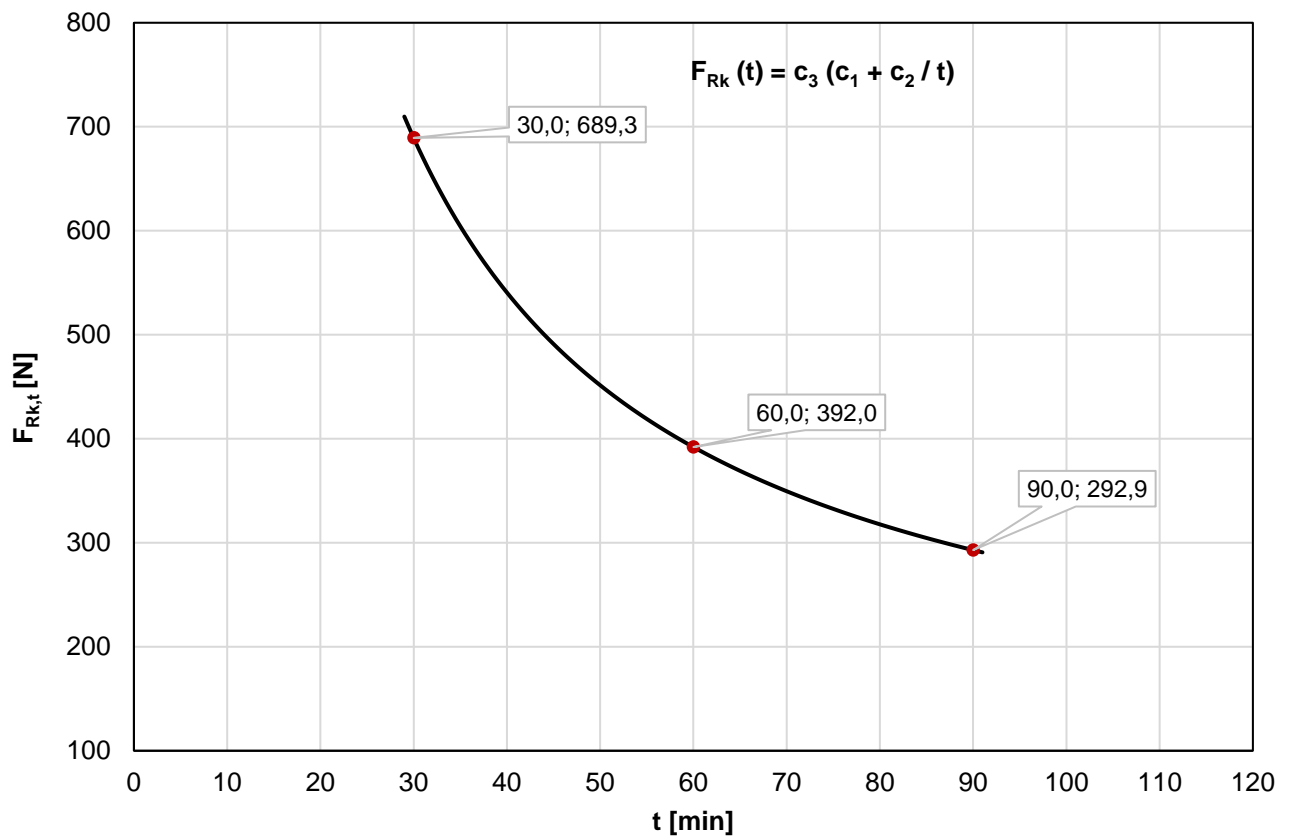
$F_{Rk,t}$ Widerstand nach einer Expositionsdauer t unter Brandbeanspruchung [N]
 $F_{Rk}(t)$ Zeitabhängiger Widerstand bei Brandbeanspruchung [N]

Rohrschellen Hilti Ultimate MP-U-I und MP-U

Widerstand unter Brandbeanspruchung für Rohrschellen Hilti Ultimate MP-U-I 62-67 – MP-U-I 90-96 und MP-U 67-72 – MP-U 95-101

Anhang D13

Abbildung D7: Regressionskurve gemäß Tabelle D7



Rohrschellen Hilti Ultimate MP-U-I und MP-U

Widerstand unter Brandbeanspruchung für Rohrschellen Hilti Ultimate
MP-U-I 62-67 – MP-U-I 90-96 und MP-U 67-72 – MP-U 95-101

Anhang D14

Tabelle D8: Widerstand $F_{Rk,t}$ der Rohrschellen Hilti Ultimate MP-U-I 62-67 – MP-U-I 90-96 und MP-U 67-72 – MP-U 95-101 unter Brandbeanspruchung nach $t = 30, 60$ und 90 Minuten

Artikelnummer	Bezeichnung	Parameter der Regressionskurve	$F_{Rk,t}$ [N]		
		$F_{Rk}(t) = c_3 (c_1 + c_2 / t)$	$F_{Rk,30}$	$F_{Rk,60}$	$F_{Rk,90}$
2242320	MP-U-I 62-67 M8/10/O16	$c_1 = 102,2415$ $c_2 = 15395,9909$ $c_3 = 0,92677$ $29 \text{ min} \leq t \leq 91 \text{ min}$	570,4	332,6	253,3
2242321	MP-U-I 67-72 M8/10/O16				
2242322	MP-U-I 72-77 2 1/2" M8/10/O16				
2242323	MP-U-I 78-84 M8/10/O16				
2242324	MP-U-I 84-90 3" M8/10/O16				
2242325	MP-U-I 90-96 M8/10/O16				
2242295	MP-U-I 62-67 M8/10/1/2"				
2242296	MP-U-I 67-72 M8/10/1/2"				
2242297	MP-U-I 72-77 2 1/2" M8/10/1/2"				
2242298	MP-U-I 78-84 M8/10/1/2"				
2242299	MP-U-I 84-90 3" M8/10/1/2"				
2242300	MP-U-I 90-96 M8/10/1/2"				
2242371	MP-U 67-72 M8/10/1/2"				
2242372	MP-U 72-77 2 1/2" M8/10/1/2"				
2242373	MP-U 77-82 M8/10/1/2"				
2242374	MP-U 83-89 3" M8/10/1/2"				
2242375	MP-U 89-95 M8/10/1/2"				
2242376	MP-U 95-101 M8/10/1/2"				

Bezeichnung

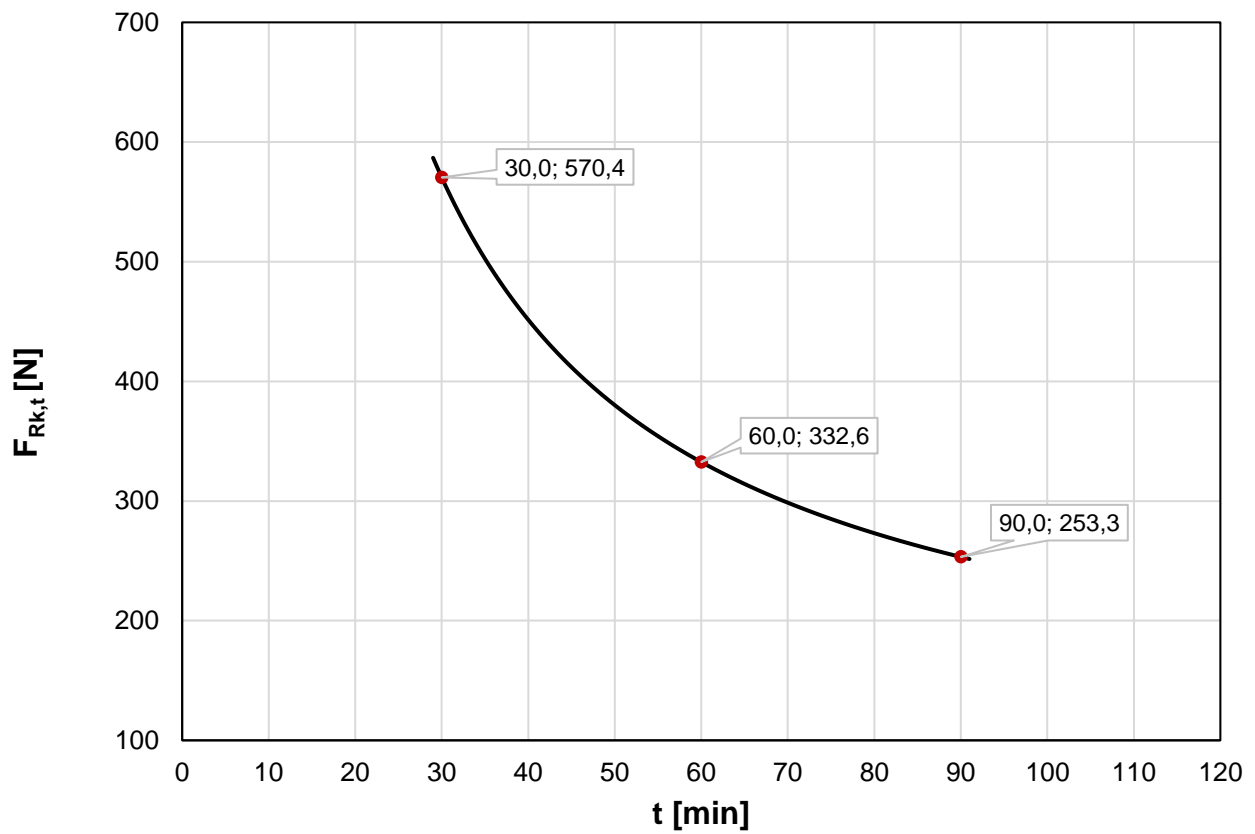
$F_{Rk,t}$ Widerstand nach einer Expositionsdauer t unter Brandbeanspruchung [N]
 $F_{Rk}(t)$ Zeitabhängiger Widerstand bei Brandbeanspruchung [N]

Rohrschellen Hilti Ultimate MP-U-I und MP-U

Widerstand unter Brandbeanspruchung für Rohrschellen Hilti Ultimate MP-U-I 62-67 – MP-U-I 90-96 und MP-U 67-72 – MP-U 95-101

Anhang D15

Abbildung D8: Regressionskurve gemäß Tabelle D8



Rohrschellen Hilti Ultimate MP-U-I und MP-U

Widerstand unter Brandbeanspruchung für Rohrschellen Hilti Ultimate
MP-U-I 62-67 – MP-U-I 90-96 und MP-U 67-72 – MP-U 95-101

Anhang D16

Tabelle D9: Last-Verformungsfunktion und Verformungen der Rohrschellen Hilti Ultimate MP-U-I 62-67 – MP-U-I 90-96 und MP-U 67-72 – MP-U 95-101 unter Brandbeanspruchung

Artikelnummer	Bezeichnung	Parameter der Regressionskurve	$F_{Rk,30}(\delta)$ [N]				$\delta_{max,t}$ [mm]	
			$F_{Rk,30}(\delta) = a_3(a_1 + \delta^{a_2})$	$F_{Rk,30}(16)$	$F_{Rk,30}(20)$	$F_{Rk,30}(24)$	$F_{Rk,30}(28)$	$\delta_{max,60}$
2242270	MP-U-I 62-67 M8/10	$a_1 = 5,1603$ $a_2 = 1,4856$ $a_3 = 0,903$ $15 \text{ mm} \leq \delta \leq 29 \text{ mm}$	286,6	399,2	523,5	658,2	32,9	32,9
2242271	MP-U-I 67-72 M8/10							
2242272	MP-U-I 72-77 2 1/2" M8/10							
2242273	MP-U-I 78-84 M8/10							
2242274	MP-U-I 84-90 3" M8/10							
2242275	MP-U-I 90-96 M8/10							
2242346	MP-U 67-72 M8/10							
2242347	MP-U 72-77 2 1/2" M8/10							
2242348	MP-U 77-82 M8/10							
2242349	MP-U 83-89 3" M8/10							
2242350	MP-U 89-95 M8/10							
2242351	MP-U 95-101 M8/10							
2242320	MP-U-I 62-67 M8/10/O16							
2242321	MP-U-I 67-72 M8/10/O16							
2242322	MP-U-I 72-77 2 1/2" M8/10/O16							
2242323	MP-U-I 78-84 M8/10/O16							
2242324	MP-U-I 84-90 3" M8/10/O16							
2242325	MP-U-I 90-96 M8/10/O16							
2242295	MP-U-I 62-67 M8/10/1/2"							
2242296	MP-U-I 67-72 M8/10/1/2"							
2242297	MP-U-I 72-77 2 1/2" M8/10/1/2"							
2242298	MP-U-I 78-84 M8/10/1/2"							
2242299	MP-U-I 84-90 3" M8/10/1/2"							
2242300	MP-U-I 90-96 M8/10/1/2"							
2242371	MP-U 67-72 M8/10/1/2"							
2242372	MP-U 72-77 2 1/2" M8/10/1/2"							
2242373	MP-U 77-82 M8/10/1/2"							
2242374	MP-U 83-89 3" M8/10/1/2"							
2242375	MP-U 89-95 M8/10/1/2"							
2242376	MP-U 95-101 M8/10/1/2"							

Symbole und Bezeichnung

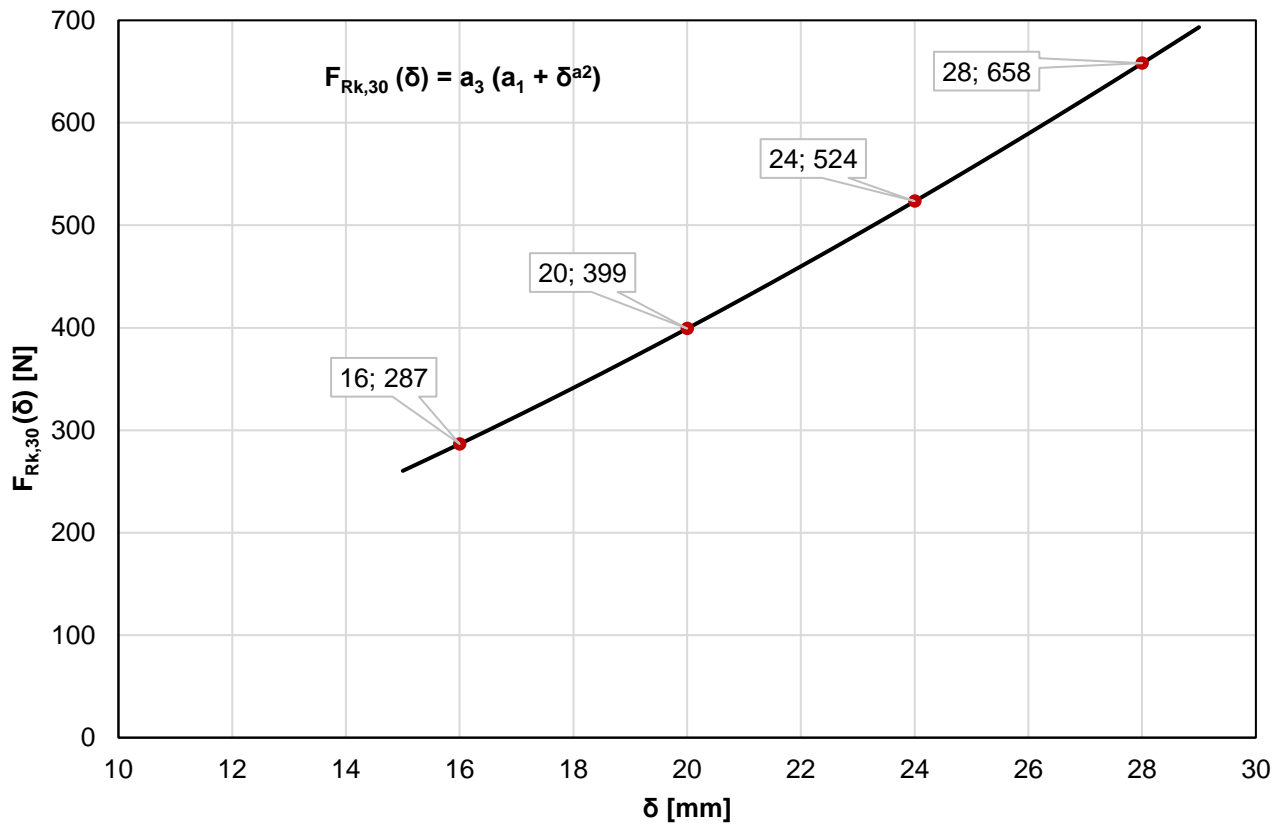
δ	Verformung
$\delta_{max,t}$	Maximale Verformung nach einer Expositionsdauer $\leq t$ Minuten unter Brandbeanspruchung
$F_{Rk,30}(\delta)$	Lastabhängige Verformung nach einer Expositionsdauer $t = 30$ Minuten unter Brandbeanspruchung

Rohrschellen Hilti Ultimate MP-U-I und MP-U

Last-Verformungsfunktion und Verformungen unter Brandbeanspruchung für Rohrschellen Hilti Ultimate MP-U-I 62-67 – MP-U-I 90-96 und MP-U 67-72 – MP-U 95-101

Anhang D17

Abbildung D9: Regressionskurve gemäß Tabelle D9



Rohrschellen Hilti Ultimate MP-U-I und MP-U

Last-Verformungsfunktionen und Verformungen unter Brandbeanspruchung für Rohrschellen Hilti Ultimate MP-U-I 62-67 – MP-U-I 90-96 und MP-U 67-72 – MP-U 95-101

Anhang D18

Tabelle D10: Widerstand $F_{Rk,t}$ der Rohrschellen Hilti Ultimate MP-U-I 97-103 – MP-U-I 135-141 und MP-U 102-108 – MP-U 141-147 unter Brandbeanspruchung nach t = 30, 60 und 90 Minuten

Artikelnummer	Bezeichnung	Parameter der Regressionskurve	$F_{Rk,t}$ [N]		
		$F_{Rk}(t) = c_3 (c_1 + c_2 / t)$	$F_{Rk,30}$	$F_{Rk,60}$	$F_{Rk,90}$
2242276	MP-U-I 97-103 M8/10	$c_1 = 93,8086$ $c_2 = 28582,3739$ $c_3 = 0,871219$ $27 \text{ min} \leq t \leq 98 \text{ min}$	911,8	496,8	358,4
2242277	MP-U-I 103-109 M8/10				
2242278	MP-U-I 109-115 4" M8/10				
2242279	MP-U-I 115-121 M8/10				
2242280	MP-U-I 122-128 M8/10				
2242281	MP-U-I 129-135 M8/10				
2305365	MP-U-I 135-141 5" M8/10				
2242352	MP-U 102-108 M8/10				
2242353	MP-U 109-115 4" M8/10				
2242354	MP-U 115-121 M8/10				
2242355	MP-U 121-127 M8/10				
2242356	MP-U 128-134 M8/10				
2242357	MP-U 135-141 5" M8/10				
2305351	MP-U 141-147 M8/10				

Bezeichnung

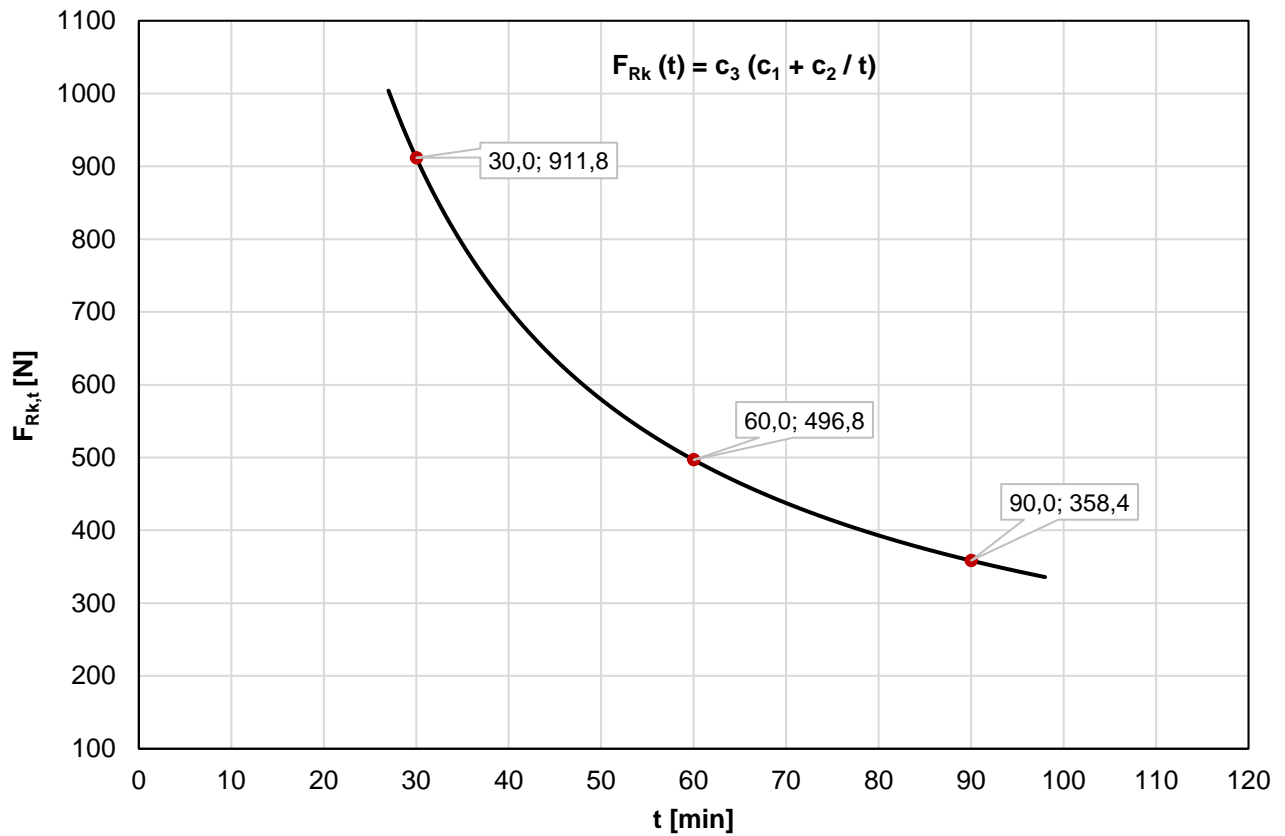
$F_{Rk,t}$ Widerstand nach einer Expositionsdauer t unter Brandbeanspruchung [N]
 $F_{Rk}(t)$ Zeitabhängiger Widerstand bei Brandbeanspruchung [N]

Rohrschellen Hilti Ultimate MP-U-I und MP-U

Widerstand unter Brandbeanspruchung für Rohrschellen Hilti Ultimate MP-U-I 97-103 – MP-U-I 135-141 und MP-U 102-108 – MP-U 141-147

Anhang D19

Abbildung D10: Regressionskurve gemäß Tabelle D10



Rohrschellen Hilti Ultimate MP-U-I und MP-U

Widerstand unter Brandbeanspruchung für Rohrschellen Hilti Ultimate
MP-U-I 97-103 – MP-U-I 135-141 und MP-U 102-108 – MP-U 141-147

Anhang D20

Tabelle D11: Widerstand $F_{Rk,t}$ der Rohrschellen Hilti Ultimate MP-U-I 97-103 – MP-U-I 135-141 und MP-U 102-108 – MP-U 141-147 unter Brandbeanspruchung nach $t = 30, 60$ und 90 Minuten

Artikelnummer	Bezeichnung	Parameter der Regressionskurve	$F_{Rk,t}$ [N]		
		$F_{Rk}(t) = c_3 (c_1 + c_2 / t)$	$F_{Rk,30}$	$F_{Rk,60}$	$F_{Rk,90}$
2242326	MP-U-I 97-103 M8/10/O16	$c_1 = 93,8086$ $c_2 = 22866,1849$ $c_3 = 0,871219$ $27 \text{ min} \leq t \leq 98 \text{ min}$	745,8	413,7	303,1
2242327	MP-U-I 103-109 M8/10/O16				
2242328	MP-U-I 109-115 4" M8/10/O16				
2242329	MP-U-I 115-121 M8/10/O16				
2242330	MP-U-I 122-128 M8/10/O16				
2242331	MP-U-I 129-135 M8/10/O16				
2305377	MP-U-I 135-141 5" M8/10/O16				
2242301	MP-U-I 97-103 M8/10/½"				
2242302	MP-U-I 103-109 M8/10/½"				
2242303	MP-U-I 109-115 4" M8/10/½"				
2242304	MP-U-I 115-121 M8/10/½"				
2242305	MP-U-I 122-128 M8/10/½"				
2242306	MP-U-I 129-135 M8/10/½"				
2305371	MP-U-I 135-141 5" M8/10/½"				
2242377	MP-U 102-108 M8/10/½"				
2242378	MP-U 109-115 4" M8/10/½"				
2242379	MP-U 115-121 M8/10/½"				
2242380	MP-U 121-127 M8/10/½"				
2242235	MP-U 128-134 M8/10/½"				
2242332	MP-U 135-141 5" M8/10/½"				
2305357	MP-U 141-147 M8/10/½"				

Bezeichnung

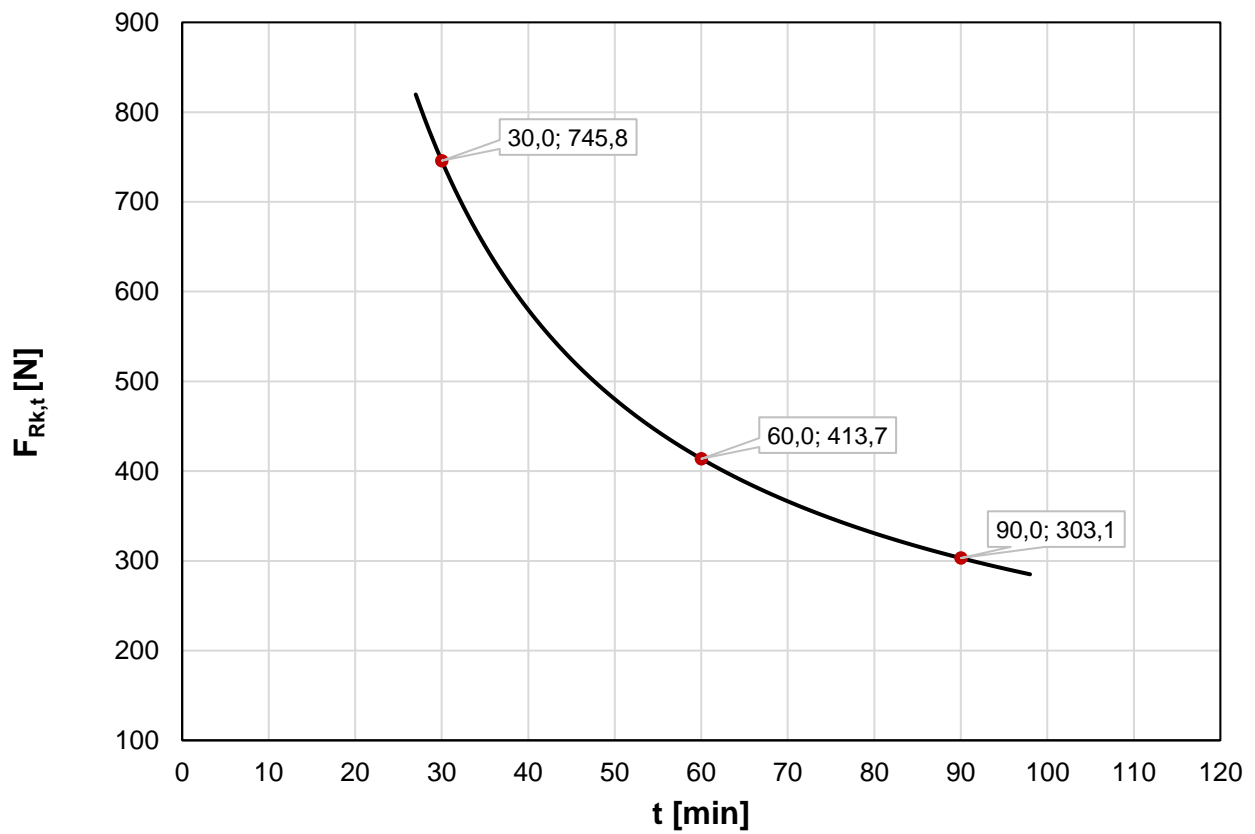
$F_{Rk,t}$ Widerstand nach einer Expositionsdauer t unter Brandbeanspruchung [N]
 $F_{Rk}(t)$ Zeitabhängiger Widerstand bei Brandbeanspruchung [N]

Rohrschellen Hilti Ultimate MP-U-I und MP-U

Widerstand unter Brandbeanspruchung für Rohrschellen Hilti Ultimate MP-U-I 97-103 – MP-U-I 135-141 und MP-U 102-108 – MP-U 141-147

Anhang D21

Abbildung D11: Regressionskurve gemäß Tabelle D11



Rohrschellen Hilti Ultimate MP-U-I und MP-U

Widerstand unter Brandbeanspruchung für Rohrschellen Hilti Ultimate
MP-U-I 97-103 – MP-U-I 135-141 und MP-U 102-108 – MP-U 141-147

Anhang D22

Tabelle D12: Last-Verformungsfunktion und Verformungen der Rohrschellen Hilti Ultimate MP-U-I 97-103 – MP-U-I 135-141 und MP-U 102-108 – MP-U 141-147 unter Brandbeanspruchung

Artikelnummer	Bezeichnung	Parameter der Regressionskurve	F _{Rk,30} (δ) [N]				δ _{max,t} [mm]	
			F _{Rk,30} (20)	F _{Rk,30} (24)	F _{Rk,30} (28)	F _{Rk,30} (30)	δ _{max,60}	δ _{max,90}
2242276	MP-U-I 97-103 M8/10	a ₁ = 3,1095 a ₂ = 1,6655 a ₃ = 0,8348 19 mm ≤ δ ≤ 32 mm	381,2	516,4	667,5	748,8	41,5	52,7
2242277	MP-U-I 103-109 M8/10							
2242278	MP-U-I 109-115 4" M8/10							
2242279	MP-U-I 115-121 M8/10							
2242280	MP-U-I 122-128 M8/10							
2242281	MP-U-I 129-135 M8/10							
2305365	MP-U-I 135-141 5" M8/10							
2242352	MP-U 102-108 M8/10							
2242353	MP-U 109-115 4" M8/10							
2242354	MP-U 115-121 M8/10							
2242355	MP-U 121-127 M8/10							
2242356	MP-U 128-134 M8/10							
2242357	MP-U 135-141 5" M8/10							
2305351	MP-U 141-147 M8/10							
2242326	MP-U-I 97-103 M8/10/O16							
2242327	MP-U-I 103-109 M8/10/O16							
2242328	MP-U-I 109-115 4" M8/10/O16							
2242329	MP-U-I 115-121 M8/10/O16							
2242330	MP-U-I 122-128 M8/10/O16							
2242331	MP-U-I 129-135 M8/10/O16							
2305377	MP-U-I 135-141 5" M8/10/O16							
2242301	MP-U-I 97-103 M8/10/½"							
2242302	MP-U-I 103-109 M8/10/½"							
2242303	MP-U-I 109-115 4" M8/10/½"							
2242304	MP-U-I 115-121 M8/10/½"							
2242305	MP-U-I 122-128 M8/10/½"							
2242306	MP-U-I 129-135 M8/10/½"							
2305371	MP-U-I 135-141 5" M8/10/½"							
2242377	MP-U 102-108 M8/10/½"							
2242378	MP-U 109-115 4" M8/10/½"							
2242379	MP-U 115-121 M8/10/½"							
2242380	MP-U 121-127 M8/10/½"							
2242235	MP-U 128-134 M8/10/½"							
2242332	MP-U 135-141 5" M8/10/½"							
2305357	MP-U 141-147 M8/10/½"							

Bezeichnung

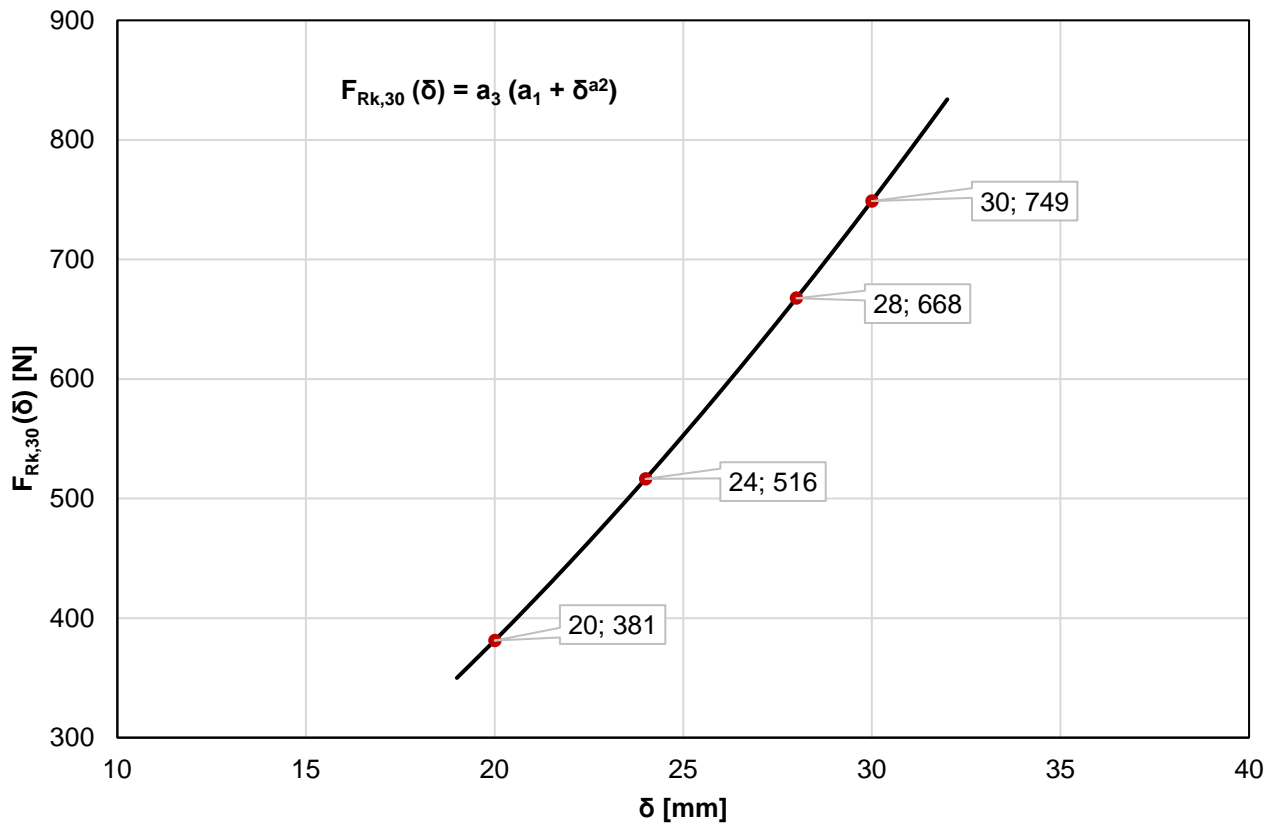
- δ Verformung
- δ_{max,t} Maximale Verformung nach einer Expositionsdauer ≤ t Minuten unter Brandbeanspruchung
- F_{Rk,30}(δ) Lastabhängige Verformung nach einer Expositionsdauer t = 30 Minuten unter Brandbeanspruchung

Rohrschellen Hilti Ultimate MP-U-I und MP-U

Last-Verformungsfunktion und Verformungen unter Brandbeanspruchung für Rohrschellen Hilti Ultimate MP-U-I 97-103 – MP-U-I 135-141 und MP-U 102-108 – MP-U 141-147

Anhang D23

Abbildung D12: Regressionskurve gemäß Tabelle D12



Rohrschellen Hilti Ultimate MP-U-I und MP-U

Last-Verformungsfunktions und Verformungen unter Brandbeanspruchung für Rohrschellen Hilti Ultimate MP-U-I 97-103 – MP-U-I 135-141 und MP-U 102-108 – MP-U 141-147

Anhang D24

Tabelle D13: Widerstand $F_{Rk,t}$ der Rohrschellen Hilti Ultimate MP-U-I 141-147 – MP-U-I 165-170 und MP-U 147-153 – MP-U 170-176 unter Brandbeanspruchung nach t = 30, 60 und 90 Minuten

Artikelnummer	Bezeichnung	Parameter der Regressionskurve	$F_{Rk,t}$ [N]		
		$F_{Rk}(t) = c_3 (c_1 + c_2 / t)$	$F_{Rk,30}$	$F_{Rk,60}$	$F_{Rk,90}$
2305366	MP-U-I 141-147 M8/10	$c_1 = 150,3069$ $c_2 = 29298,0467$ $c_3 = 0,881442$ $27 \text{ min} \leq t \leq 112 \text{ min}$	993,3	562,9	419,4
2305367	MP-U-I 147-153 M8/10				
2305368	MP-U-I 154-160 M8/10				
2305369	MP-U-I 160-166 6" M8/10				
2305370	MP-U-I 164-170 M8/10				
2305352	MP-U 147-153 M8/10				
2305353	MP-U 153-159 M8/10				
2305354	MP-U 160-166 6" M8/10				
2305355	MP-U 166-172 M8/10				
2305356	MP-U 170-176 M8/10				

Bezeichnung

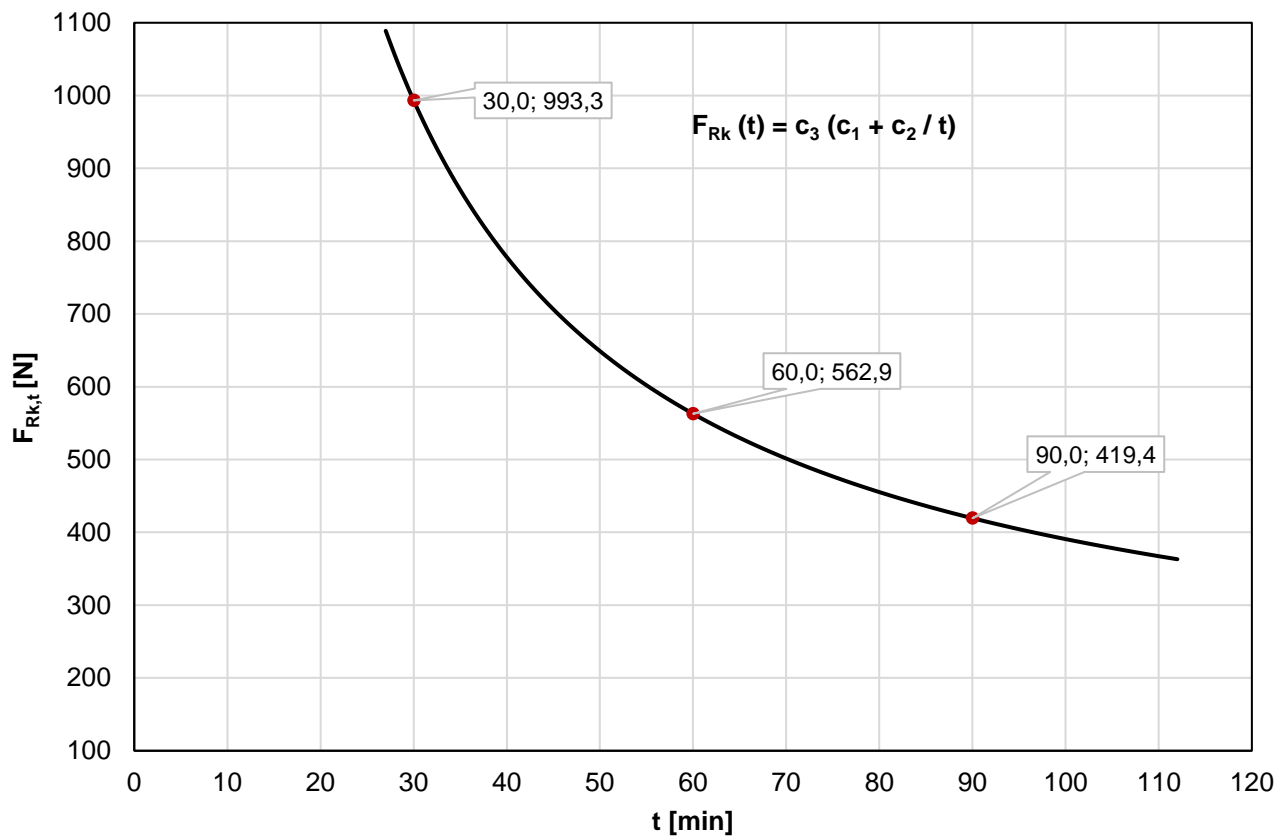
$F_{Rk,t}$ Widerstand nach einer Expositionsdauer t unter Brandbeanspruchung [N]
 $F_{Rk}(t)$ Zeitabhängiger Widerstand bei Brandbeanspruchung [N]

Rohrschellen Hilti Ultimate MP-U-I und MP-U

Widerstand unter Brandbeanspruchung für Rohrschellen Hilti Ultimate MP-U-I 141-147 – MP-U-I 165-170 und MP-U 147-153 – MP-U 170-176

Anhang D25

Abbildung D13: Regressionskurve gemäß Tabelle D13



Rohrschellen Hilti Ultimate MP-U-I und MP-U

Widerstand unter Brandbeanspruchung für Rohrschellen Hilti Ultimate
MP-U-I 141-147 – MP-U-I 165-170 und MP-U 147-153 – MP-U 170-176

Anhang D26

Tabelle D14: Widerstand $F_{Rk,t}$ der Rohrschellen Hilti Ultimate MP-U-I 141-147 – MP-U-I 165-170 und MP-U 147-153 – MP-U 170-176 unter Brandbeanspruchung nach $t = 30, 60$ und 90 Minuten

Artikelnummer	Bezeichnung	Parameter der Regressionskurve	$F_{Rk,t}$ [N]		
		$F_{Rk}(t) = c_3 (c_1 + c_2 / t)$	$F_{Rk,30}$	$F_{Rk,60}$	$F_{Rk,90}$
2305378	MP-U-I 141-147 M8/10/O16	$c_1 = 150,3069$ $c_2 = 23435,1849$ $c_3 = 0,881442$ $27 \text{ min} \leq t \leq 112 \text{ min}$	821,1	476,8	362,0
2305379	MP-U-I 147-153 M8/10/O16				
2305380	MP-U-I 154-160 M8/10/O16				
2305381	MP-U-I 160-166 6" M8/10/O16				
2305382	MP-U-I 164-170 M8/10/O16				
2305372	MP-U-I 141-147 M8/10/½"				
2305373	MP-U-I 147-153 M8/10/½"				
2305374	MP-U-I 154-160 M8/10/½"				
2305375	MP-U-I 160-166 6" M8/10/½"				
2305376	MP-U-I 164-170 M8/10/½"				
2305358	MP-U 147-153 M8/10/½"				
2305359	MP-U 153-159 M8/10/½"				
2305360	MP-U 160-166 6" M8/10/½"				
2305361	MP-U 166-172 M8/10/½"				
2305362	MP-U 170-176 M8/10/½"				

Bezeichnung

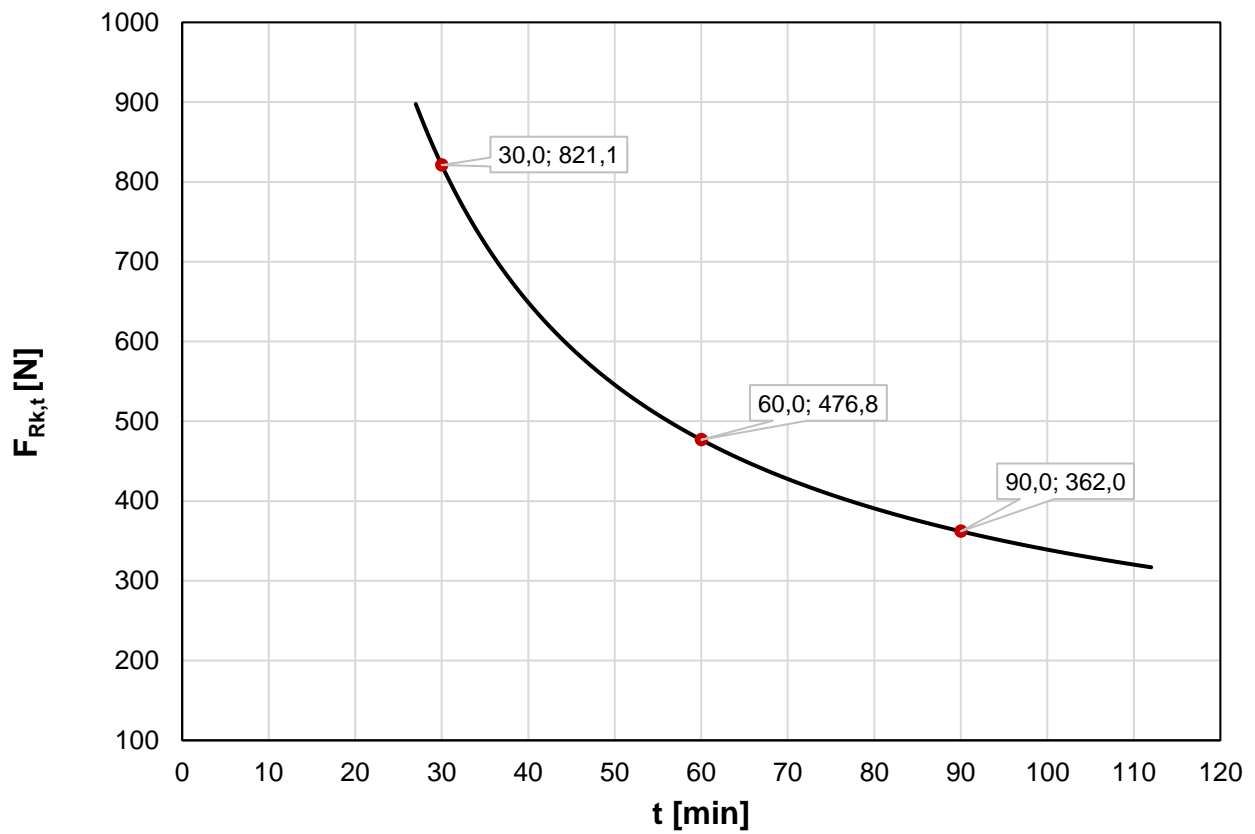
$F_{Rk,t}$ Widerstand nach einer Expositionsdauer t unter Brandbeanspruchung [N]
 $F_{Rk}(t)$ Zeitabhängiger Widerstand bei Brandbeanspruchung [N]

Rohrschellen Hilti Ultimate MP-U-I und MP-U

Widerstand unter Brandbeanspruchung für Rohrschellen Hilti Ultimate MP-U-I 141-147 – MP-U-I 165-170 und MP-U 147-153 – MP-U 170-176

Anhang D27

Abbildung D14: Regressionskurve gemäß Tabelle D14



Rohrschellen Hilti Ultimate MP-U-I und MP-U

Widerstand unter Brandbeanspruchung für Rohrschellen Hilti Ultimate
MP-U-I 141-147 – MP-U-I 165-170 und MP-U 147-153 – MP-U 170-176

Anhang D28

Tabelle D15: Last-Verformungsfunktion und Verformungen der Rohrschellen Hilti Ultimate MP-U-I 141-147 – MP-U-I 165-170 und MP-U 147-153 – MP-U 170-176 unter Brandbeanspruchung

Artikelnummer	Bezeichnung	Parameter der Regressionskurve	F _{Rk,30} (δ) [N]				δ _{max,t} [mm]	
			F _{Rk,30} (δ) = a ₃ (a ₁ + δ ^{a₂})	F _{Rk,30} (20)	F _{Rk,30} (30)	F _{Rk,30} (40)	F _{Rk,30} (50)	δ _{max,60}
2305366	MP-U-I 141-147 M8/10	a ₁ = 10,3048 a ₂ = 1,2434 a ₃ = 0,7472 19 mm ≤ δ ≤ 50 mm	319,3	528,5	755,8	997,5	56,4	61,1
2305367	MP-U-I 147-153 M8/10							
2305368	MP-U-I 154-160 M8/10							
2305369	MP-U-I 160-166 6" M8/10							
2305370	MP-U-I 164-170 M8/10							
2305352	MP-U 147-153 M8/10							
2305353	MP-U 153-159 M8/10							
2305354	MP-U 160-166 6" M8/10							
2305355	MP-U 166-172 M8/10							
2305356	MP-U 170-176 M8/10							
2305378	MP-U-I 141-147 M8/10/O16							
2305379	MP-U-I 147-153 M8/10/O16							
2305380	MP-U-I 154-160 M8/10/O16							
2305381	MP-U-I 160-166 6" M8/10/O16							
2305382	MP-U-I 164-170 M8/10/O16							
2305372	MP-U-I 141-147 M8/10/½"							
2305373	MP-U-I 147-153 M8/10/½"							
2305374	MP-U-I 154-160 M8/10/½"							
2305375	MP-U-I 160-166 6" M8/10/½"							
2305376	MP-U-I 164-170 M8/10/½"							
2305358	MP-U 147-153 M8/10/½"							
2305359	MP-U 153-159 M8/10/½"							
2305360	MP-U 160-166 6" M8/10/½"							
2305361	MP-U 166-172 M8/10/½"							
2305362	MP-U 170-176 M8/10/½"							

Bezeichnung

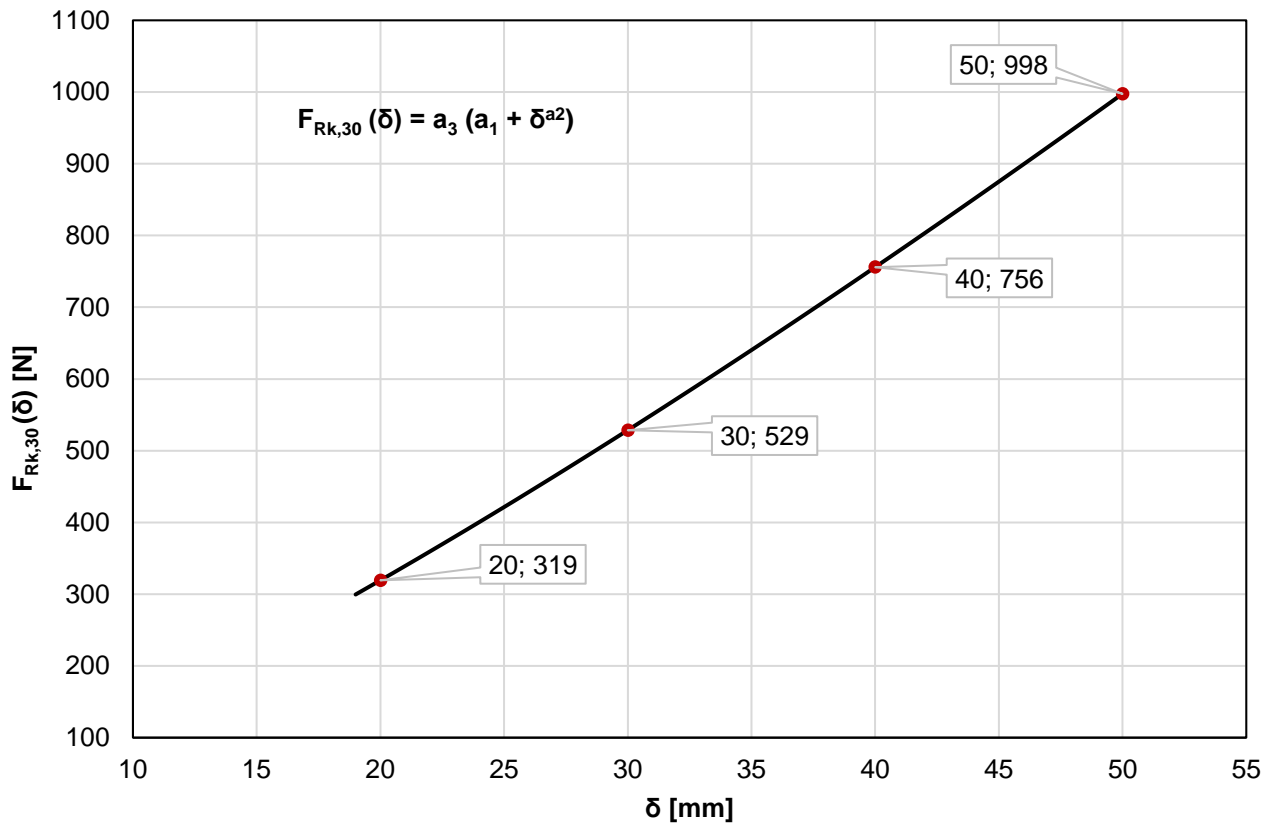
- δ Verformung
- δ_{max,t} Maximale Verformung nach einer Expositionsdauer ≤ t Minuten unter Brandbeanspruchung
- F_{Rk,30}(δ) Lastabhängige Verformung nach einer Expositionsdauer t = 30 Minuten unter Brandbeanspruchung

Rohrschellen Hilti Ultimate MP-U-I und MP-U

Last-Verformungsfunktion und Verformungen unter Brandbeanspruchung für Rohrschellen Hilti Ultimate MP-U-I 141-147 – MP-U-I 165-170 und MP-U 147-153 – MP-U 170-176

Anhang D29

Abbildung D15: Regressionskurve gemäß Tabelle D15

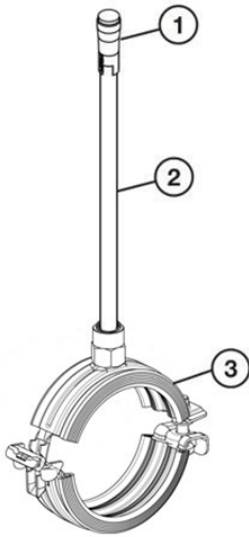


Rohrschellen Hilti Ultimate MP-U-I und MP-U

Last-Verformungsfunktionen und Verformungen unter Brandbeanspruchung für Rohrschellen Hilti Ultimate MP-U-I 141-147 – MP-U-I 165-170 und MP-U 147-153 – MP-U 170-176

Anhang D30

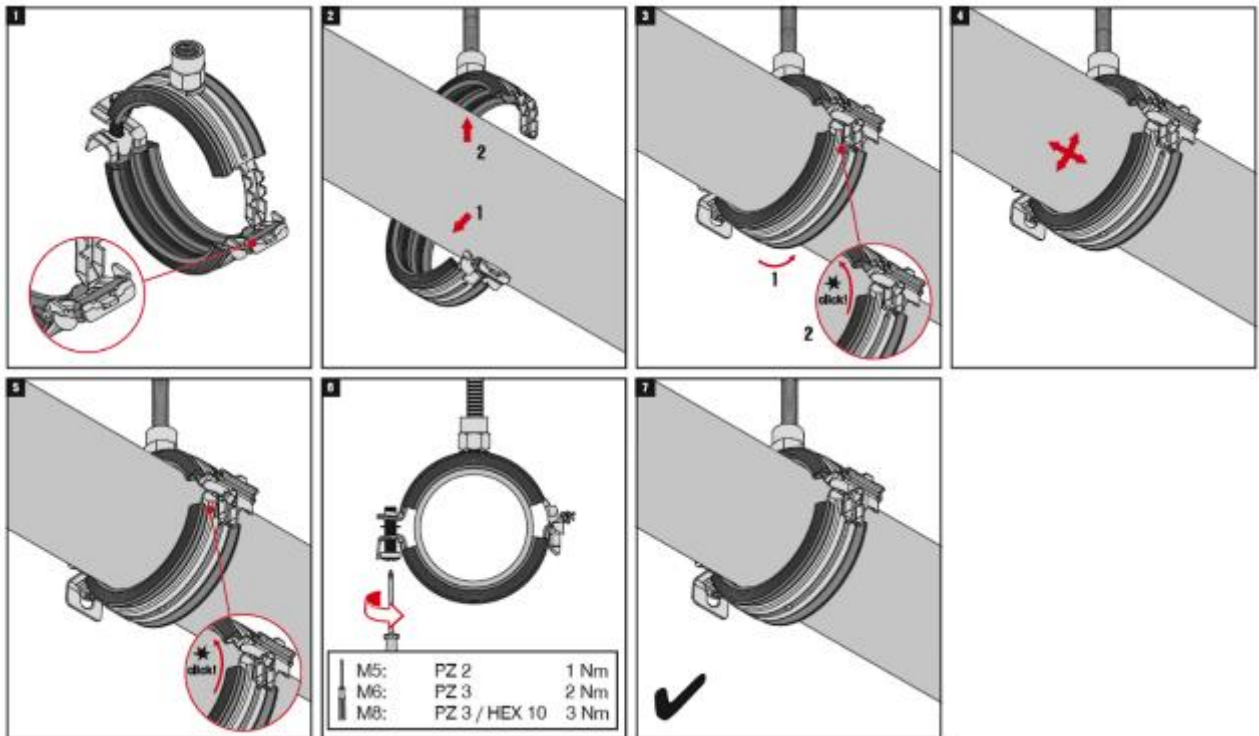
Abbildung E1: Stückliste und Montageanweisung



Bill of material					
Part of typical		Ref.	Opt.	Item No.	Description
Setup	Fixation	1	A	376967	HKD M10x40 drop-in anchor
			B	382941	HKD M16x65 drop-in anchor
		2	A	339795	AM10x1000 4.8 threaded rod *
B	216422		AM16x1000 4.8 threaded rod *		
C	56428		GR-G 1/2"x2000 4.6 threaded rod		
Pipe clamp	M10/ M16/ G1/2"	3	A	2242258 - 2305376**	MP-U M8/10
			B		MP-U M8/10/1/2"
			C		MP-U-I M8/10
			D		MP-U-I M8/10/O16
			E		MP-U-I M8/10/1/2"

* Threaded rod available in 1, 2 & 3 meters

** Excluding item no. 2275020 to 2274899



Rohrschellen Hilti Ultimate MP-U-I und MP-U

Allgemeine Montageanweisungen

Anhang E1
(zur Information)