

Allgemeine bauaufsichtliche Zulassung

Zulassungsstelle für Bauprodukte und Bauarten Bautechnisches Prüfamt

Eine vom Bund und den Ländern
gemeinsam getragene Anstalt des öffentlichen Rechts
Mitglied der EOTA, der UEAtc und der WFTAO

Datum:

14.05.2014

Geschäftszeichen:

I 25-1.21.8-106/13

Zulassungsnummer:
Z-21.8-2027

Antragsteller:
Hilti Deutschland AG
Hiltistraße 2
86916 Kaufering

Geltungsdauer
vom: **14. Mai 2014**
bis: **14. Mai 2019**

Zulassungsgegenstand:
Hilti Coil Anker HCA

Der oben genannte Zulassungsgegenstand wird hiermit allgemein bauaufsichtlich zugelassen.
Diese allgemeine bauaufsichtliche Zulassung umfasst sieben Seiten und fünf Anlagen.

DIBt

I ALLGEMEINE BESTIMMUNGEN

- 1 Mit der allgemeinen bauaufsichtlichen Zulassung ist die Verwendbarkeit bzw. Anwendbarkeit des Zulassungsgegenstandes im Sinne der Landesbauordnungen nachgewiesen.
- 2 Sofern in der allgemeinen bauaufsichtlichen Zulassung Anforderungen an die besondere Sachkunde und Erfahrung der mit der Herstellung von Bauprodukten und Bauarten betrauten Personen nach den § 17 Abs. 5 Musterbauordnung entsprechenden Länderregelungen gestellt werden, ist zu beachten, dass diese Sachkunde und Erfahrung auch durch gleichwertige Nachweise anderer Mitgliedstaaten der Europäischen Union belegt werden kann. Dies gilt ggf. auch für im Rahmen des Abkommens über den Europäischen Wirtschaftsraum (EWR) oder anderer bilateraler Abkommen vorgelegte gleichwertige Nachweise.
- 3 Die allgemeine bauaufsichtliche Zulassung ersetzt nicht die für die Durchführung von Bauvorhaben gesetzlich vorgeschriebenen Genehmigungen, Zustimmungen und Bescheinigungen.
- 4 Die allgemeine bauaufsichtliche Zulassung wird unbeschadet der Rechte Dritter, insbesondere privater Schutzrechte, erteilt.
- 5 Hersteller und Vertrieber des Zulassungsgegenstandes haben, unbeschadet weiter gehender Regelungen in den "Besonderen Bestimmungen", dem Verwender bzw. Anwender des Zulassungsgegenstandes Kopien der allgemeinen bauaufsichtlichen Zulassung zur Verfügung zu stellen und darauf hinzuweisen, dass die allgemeine bauaufsichtliche Zulassung an der Verwendungsstelle vorliegen muss. Auf Anforderung sind den beteiligten Behörden Kopien der allgemeinen bauaufsichtlichen Zulassung zur Verfügung zu stellen.
- 6 Die allgemeine bauaufsichtliche Zulassung darf nur vollständig vervielfältigt werden. Eine auszugsweise Veröffentlichung bedarf der Zustimmung des Deutschen Instituts für Bautechnik. Texte und Zeichnungen von Werbeschriften dürfen der allgemeinen bauaufsichtlichen Zulassung nicht widersprechen. Übersetzungen der allgemeinen bauaufsichtlichen Zulassung müssen den Hinweis "Vom Deutschen Institut für Bautechnik nicht geprüfte Übersetzung der deutschen Originalfassung" enthalten.
- 7 Die allgemeine bauaufsichtliche Zulassung wird widerruflich erteilt. Die Bestimmungen der allgemeinen bauaufsichtlichen Zulassung können nachträglich ergänzt und geändert werden, insbesondere, wenn neue technische Erkenntnisse dies erfordern.

II BESONDERE BESTIMMUNGEN

1 Zulassungsgegenstand und Anwendungsbereich

1.1 Zulassungsgegenstand

Zulassungsgegenstand ist der Hilti Coil Anker HCA (nachfolgend Dübel genannt) der Größe 5/8" in zwei verschiedenen Längenvarianten. Der Hilti Coil Anker HCA ist ein Schraubanker mit Sechskantkopf aus galvanisch verzinktem Stahl zur Verankerung in Beton. Er besteht aus zwei Stahlteilen, dem Dübel HCA (Schraube mit Schaft- und Gewindeabschnitt) und dem Coil HCT (Spiralfeder).

Die Verankerung des Dübels erfolgt durch Einschlagen und Einschrauben in ein vorgebohrtes zylindrisches Bohrloch.

Im Anlage 1 ist der Dübel im eingebauten Zustand dargestellt.

1.2 Anwendungsbereich

Der Dübel darf in bewehrtem und unbewehrtem Normalbeton der Festigkeitsklasse von mindestens C20/25 und höchstens C50/60 nach DIN EN 206-1:2001-07 "Beton - Teil 1: Festlegung, Eigenschaften, Herstellung und Konformität" verankert werden. Der Dübel darf vor dem Erreichen der geforderten charakteristischen Druckfestigkeit des Betons auf Nachweis entsprechend Abschnitt 4.1 verwendet werden.

Der Dübel darf nur für die temporäre Befestigungen von Baustelleneinrichtungen, wie z.B. für Baustützen, Absturzsicherungen und Gerüste, verwendet werden. Er kann nach dem Herausschrauben in anderen Bohrlöchern wiederverwendet werden. Der Dübel darf allerdings nicht ein zweites Mal im selben Bohrloch eingesetzt werden. Vor dem Setzen in ein anderes Bohrloch ist ein neuer Coil HCT auf die Spitze aufzuschrauben.

Die Wiederverwendbarkeit des Dübels HCA muss vor jedem Einsatz visuell auf Beschädigungen sowie mit einer Hülsenlehre entsprechend Abschnitt 4.3 überprüft werden. Eingebaute Dübel sind ständig auf sichtbare Beschädigungen (z.B. durch Korrosion) zu prüfen und gegebenenfalls auszutauschen.

Der Dübel darf im gerissenen und ungerissenen Beton verankert werden.

Der Dübel darf im Innen- und Außenbereich verwendet werden.

2 Bestimmungen für das Bauprodukt

2.1 Eigenschaften und Zusammensetzung

Der Dübel muss den Zeichnungen und Angaben der Anlagen entsprechen.

Der Dübel besteht aus einem nichtbrennbaren Baustoff der Klasse A nach DIN 4102-1:1998-05 "Brandverhalten von Baustoffen und Bauteilen – Teil 1: Baustoffe; Begriffe, Anforderungen und Prüfungen".

2.2 Kennzeichnung

Verpackung, Beipackzettel oder Lieferschein des Dübels muss vom Hersteller mit dem Übereinstimmungszeichen (Ü-Zeichen) nach den Übereinstimmungszeichen-Verordnungen der Länder gekennzeichnet werden. Zusätzlich ist das Werkzeichen, die Zulassungsnummer und die vollständige Bezeichnung des Dübels anzugeben.

Die Kennzeichnung darf nur erfolgen, wenn die Voraussetzungen nach Abschnitt 2.3 Übereinstimmungsnachweis erfüllt sind.

Der Dübel wird als Hilti Coil Anker HCA 5/8"x90 bzw. HCA 5/8"x130 bezeichnet.

Jeder Dübel ist entsprechend Anlage 2 zu prägen.

2.3 Übereinstimmungsnachweis

2.3.1 Allgemeines

Die Bestätigung der Übereinstimmung des Dübels mit den Bestimmungen dieser allgemeinen bauaufsichtlichen Zulassung muss für jedes Herstellwerk mit einem Übereinstimmungszertifikat auf der Grundlage einer werkseigenen Produktionskontrolle und einer regelmäßigen Fremdüberwachung einschließlich einer Erstprüfung des Dübels nach Maßgabe der folgenden Bestimmungen erfolgen.

Für die Erteilung des Übereinstimmungszertifikats und die Fremdüberwachung einschließlich der dabei durchzuführenden Produktprüfungen hat der Hersteller des Dübels eine hierfür anerkannte Zertifizierungsstelle sowie eine hierfür anerkannte Überwachungsstelle einzuschalten.

Die Erklärung, dass ein Übereinstimmungszertifikat erteilt ist, hat der Hersteller durch Kennzeichnung der Bauprodukte mit dem Übereinstimmungszeichen (Ü-Zeichen) unter Hinweis auf den Verwendungszweck abzugeben.

Dem Deutschen Institut für Bautechnik ist von der Zertifizierungsstelle eine Kopie des von ihr erteilten Übereinstimmungszertifikats zur Kenntnis zu geben.

2.3.2 Werkseigene Produktionskontrolle

In jedem Herstellwerk ist eine werkseigene Produktionskontrolle einzurichten und durchzuführen. Unter werkseigener Produktionskontrolle wird die vom Hersteller vorzunehmende kontinuierliche Überwachung der Produktion verstanden, mit der dieser sicherstellt, dass die von ihm hergestellten Bauprodukte den Bestimmungen dieser allgemeinen bauaufsichtlichen Zulassung entsprechen.

Für Umfang, Art und Häufigkeit der werkseigenen Produktionskontrolle sind die beim Deutschen Institut für Bautechnik und der fremdüberwachenden Stelle hinterlegte Prüfplan maßgebend.

Die Ergebnisse der werkseigenen Produktionskontrolle sind aufzuzeichnen und auszuwerten. Die Aufzeichnungen müssen mindestens folgende Angaben enthalten:

- Bezeichnung des Bauprodukts bzw. des Ausgangsmaterials und der Bestandteile
- Art der Kontrolle oder Prüfung
- Datum der Herstellung und der Prüfung des Bauprodukts bzw. des Ausgangsmaterials oder der Bestandteile
- Ergebnis der Kontrolle und Prüfungen und soweit zutreffend Vergleich mit den Anforderungen
- Unterschrift des für die werkseigene Produktionskontrolle Verantwortlichen.

Die Aufzeichnungen sind mindestens fünf Jahre aufzubewahren und der für die Fremdüberwachung eingeschalteten Überwachungsstelle vorzulegen. Sie sind dem Deutschen Institut für Bautechnik und der zuständigen obersten Bauaufsichtsbehörde auf Verlangen vorzulegen.

Bei ungenügendem Prüfergebnis sind vom Hersteller unverzüglich die erforderlichen Maßnahmen zur Abstellung des Mangels zu treffen. Bauprodukte, die den Anforderungen nicht entsprechen, sind so zu handhaben, dass Verwechslungen mit übereinstimmenden ausgeschlossen werden. Nach Abstellung des Mangels ist - soweit technisch möglich und zum Nachweis der Mängelbeseitigung erforderlich - die bestehende Prüfung unverzüglich zu wiederholen.

2.3.3 Fremdüberwachung

In jedem Herstellwerk des Dübels ist die werkseigene Produktionskontrolle durch eine Fremdüberwachung regelmäßig zu überprüfen, mindestens jedoch zweimal jährlich.

Im Rahmen der Fremdüberwachung ist eine Erstprüfung des Dübels durchzuführen und es müssen auch Proben für Stichprobenprüfungen entnommen werden. Die Probenahme und Prüfungen obliegen jeweils der anerkannten Überwachungsstelle.

Für Umfang, Art und Häufigkeit der Fremdüberwachung ist der beim Deutschen Institut für Bautechnik und der fremdüberwachenden Stelle hinterlegte Prüfplan maßgebend.

Die Ergebnisse der Zertifizierung und Fremdüberwachung sind mindestens fünf Jahre aufzubewahren. Sie sind von der Zertifizierungsstelle bzw. der Überwachungsstelle dem Deutschen Institut für Bautechnik und der zuständigen obersten Bauaufsichtsbehörde auf Verlangen vorzulegen.

3 Bestimmungen für Entwurf und Bemessung

3.1 Entwurf

Die Verankerungen sind ingenieurmäßig zu planen. Unter Berücksichtigung der zu verankernden Lasten sind prüfbare Berechnungen und Konstruktionszeichnungen anzufertigen.

Die Konstruktionszeichnungen müssen die genaue Lage sowie die Größe des Dübels enthalten.

3.2 Bemessung

Der Nachweis der unmittelbaren örtlichen Krafteinleitung in den Beton ist erbracht. Die Weiterleitung der zu verankernden Lasten im Bauteil ist nachzuweisen.

Zusatzbeanspruchungen, die in dem Dübel, im anzuschließenden Bauteil oder im Bauteil, in dem der Dübel verankert ist, aus behinderter Formänderung (z. B. bei Temperaturwechseln) entstehen können, sind zu berücksichtigen.

Die Mindestabstände des Dübels (Achs-, Randabstände) und die Bauteildicke nach Anlage 5 dürfen nicht unterschritten werden.

Es ist nachzuweisen, dass der Bemessungswert der Einwirkung F_{Ed} den Bemessungswert des Widerstandes F_{Rd} nicht überschreitet:

$$F_{Ed} \leq F_{Rd}$$

Die Bemessungswerte des Widerstandes gelten für alle Lastrichtungen, unabhängig von der Versagensart. Die Widerstände sind in Anlage 5 in Abhängigkeit von der Schraubenlänge und der Betondruckfestigkeit angegeben.

4 Bestimmungen für die Ausführung

4.1 Allgemeines

Die Montage des zu verankernden Dübels ist nach den gemäß Abschnitt 3.1 gefertigten Konstruktionszeichnungen vorzunehmen.

Die Schraube darf in jungem Beton vor dem Erreichen der charakteristischen Betondruckfestigkeit $f_{ck,cube}$ (d.h. vor Ablauf der 28 Tage nach dem Betoniervorgang) verwendet werden. In diesem Fall ist die Betondruckfestigkeit in Anlehnung an DIN EN 12390, Teil 1 bis 4 zu ermitteln und muss mindestens einen Wert von $f_{c,cube} = 10 \text{ N/mm}^2$ erreichen. Die Festigkeit ist an Probekörpern zu bestimmen, die unter den gleichen Bedingungen wie das Betonbauteil zu lagern sind.

4.2 Herstellung und Reinigung des Bohrlochs

Die Lage des Bohrloches ist mit der Bewehrung so abzustimmen, dass ein Beschädigen der Bewehrung vermieden wird.

Das Bohrloch ist rechtwinklig zur Betonoberfläche mit Hartmetall-Mauerbohrern zu bohren. Der Hartmetall-Mauerbohrer muss den Angaben des Merkblattes des Instituts für Bautechnik über "Kennwerte, Anforderungen und Prüfungen von Mauerbohrern mit Schneidkörpern aus Hartmetall, die zur Herstellung der Bohrlöcher von Dübelverankerungen verwendet werden" (Fassung Januar 2002) entsprechen.

Die Einhaltung der Bohrerkenneiwerte ist durch ein Abnahmeprüfzeugnis 3.2 (DIN EN 10204) oder durch die Prüfmarke (siehe Merkblatt) der Prüfgemeinschaft Mauerbohrer e.V., Remscheid, zu belegen.

Die Montagekenneiwerte und Setzanweisungen nach Anlage 3 sind einzuhalten.

Bei einer Fehlbohrung ist ein neues Bohrloch im Abstand von mindestens 2 x Tiefe der Fehlbohrung anzuordnen.

4.3 Setzen des Dübels

Der Dübel ist nur für temporäre Anwendungen in einzelnen Bohrlöchern vorgesehen. Hierfür wird er zunächst bis zur Setzmarkierung eingeschlagen und anschließend bis zur vollständigen Verankerung eingeschraubt (siehe allgemeine Setzanweisung auf Anlage 3). Nach dem Herausschrauben kann er in anderen Bohrlöchern wiederverwendet werden. Es darf allerdings kein Bohrloch wiederverwendet werden, aus dem ein Dübel herausgeschraubt wurde.

Vor jeder Wiederverwendung ist ein neuer Coil HCT auf die Spitze des Dübels HCA zu schrauben. Der Verschleiß des Gewindes ist mit einer zugehörigen Hülsenlehre entsprechend Anlage 3 zu überprüfen. Der Dübel darf nur wiederverwendet werden, wenn er höchstens soweit in die Hülse eindringen kann, dass er nicht auf der Rückseite der Hülse herausragt (siehe Darstellung B5.2, Anlage 4). Schrauben mit sichtbaren Beschädigungen, z. B. durch Korrosionsabtrag, dürfen grundsätzlich nicht wiederverwendet werden.

Der Dübel darf mit einem Impulsschrauber mit Tangentialschlag eingedreht werden.

Um ein Durchdrehen der Schraube zu vermeiden, soll der Schrauber mit einer Leistungsabgabe im oberen Bereich mit einer automatischen Abschaltvorrichtung, z. B. über den Tiefenanschlag, ausgestattet sein.

Der Dübel ist richtig verankert, wenn

- die zu befestigende Fußplatte (Anbauteil) ohne Zwischenlage ganzflächig gegen den Beton verschraubt ist,
- der Dübelkopf auf der Fußplatte aufliegt,
- ein leichtes Weiterdrehen der Schraube nicht möglich ist,
- die Setztiefe h_{nom} eingehalten ist.

4.4 Kontrolle der Ausführung

Bei der Montage der Dübel muss der mit der Verankerung betraute Unternehmer oder der von ihm beauftragte Bauleiter oder ein fachkundiger Vertreter des Bauleiters auf der Baustelle anwesend sein. Er hat für die ordnungsgemäße Ausführung der Arbeiten zu sorgen.

Während der Herstellung der Verankerungen sind Aufzeichnungen über den Nachweis der vorhandenen Betondruckfestigkeit nach Abschnitt 4.1 und die ordnungsgemäße Montage des Dübels vom Bauleiter oder seinem Vertreter zu führen. Die eingebauten Dübel müssen entsprechend Abschnitt 1.2 vom Bauleiter oder seinem Vertreter überprüft und die Ergebnisse dokumentiert werden.

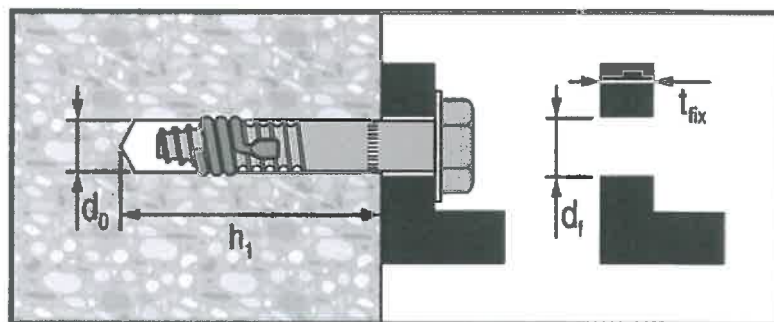
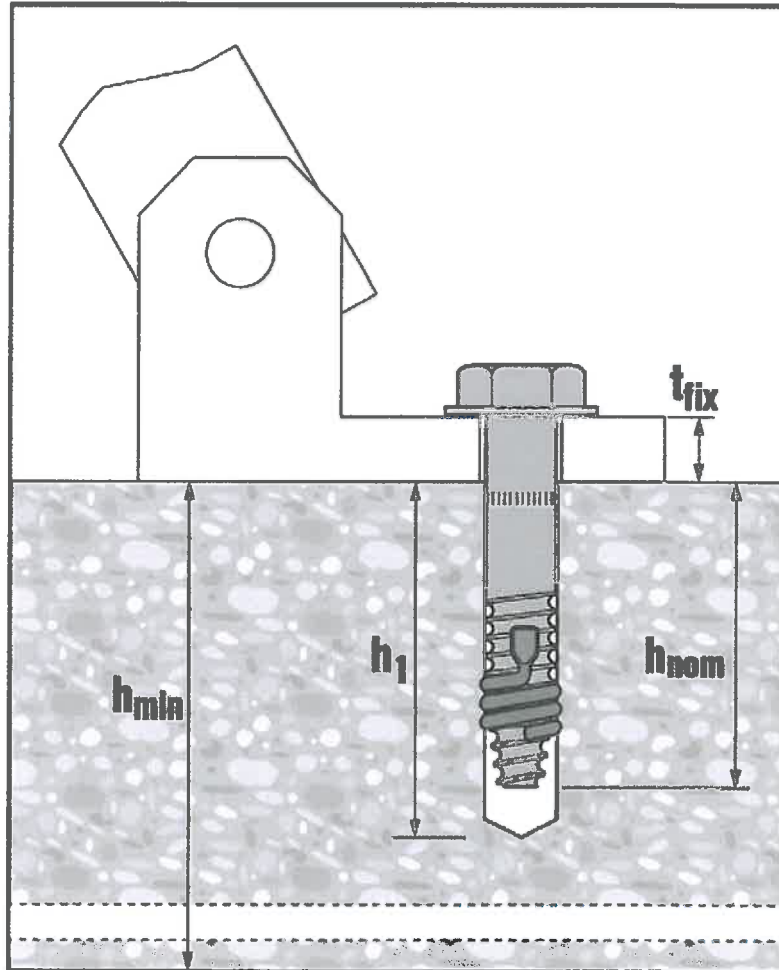
Die Aufzeichnungen müssen während der Bauzeit auf der Baustelle bereitliegen und sind dem mit der Kontrolle Beauftragten auf Verlangen vorzulegen. Sie sind ebenso wie die Lieferscheine nach Abschluss der Arbeiten mindestens 5 Jahre vom Unternehmen aufzubewahren.

Andreas Kummerow
Referatsleiter

Beglaubigt



Produkt und Einbauzustand



Hilti Coil Anker HCA 5/8"

Hilti Coil Anker HCA 5/8"

Produktbeschreibung
 Einbauzustand

Anlage 1

Tabelle 1: Material

Benennung	Material
Dübel HCA 5/8"	Stahl; galvanisch verzinkt; $f_{uk} \geq 850 \text{ N/mm}^2$
Coil HCT	Stahl; galvanisch verzinkt; $350 \text{ N/mm}^2 \leq f_{uk} \leq 800 \text{ N/mm}^2$

Tabelle 2: Abmessungen und Kopfmarkierung

Dübel		HCA 5/8" x 90	HCA 5/8" x 130
Länge des Dübels im Beton	$h_{nom} \geq$ [mm]	80	115
Gesamtlänge	ℓ [mm]	90	125
Gewindelänge	ℓ_s [mm]	51	
Außendurchmesser	d_t [mm]	15.8	
Kerndurchmesser	d_k [mm]	13.1	
Länge bis Setzmarkierung	h_s [mm]	20	
Querschnitt	A_s [mm ²]	131.7	

H : Längenmarkierung E = 90 mm / H = 125 mm
 HC : Kopfmarkierung

Tabelle 3: Abmessungen Coil

Coil		HCT 5/8"
Gesamtlänge Coil	ℓ [mm]	29,3
Länge Windungen	ℓ_w [mm]	15,3
Höhe Coil	h [mm]	15,6

Hilti Coil Anker HCA 5/8"

Produktbeschreibung
 Material und Spezifikationen

Anlage 2

Tabelle 4: Spezifikation Hülsenlehre

Dübel		HRG 16
Innen-Hülsen-Durchmesser	\varnothing_i [mm]	15.1
Außen-Hülsen-Durchmesser	\varnothing_e [mm]	20.0
Hülsenlänge	L_f [mm]	30.0

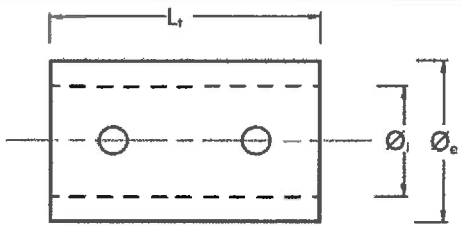
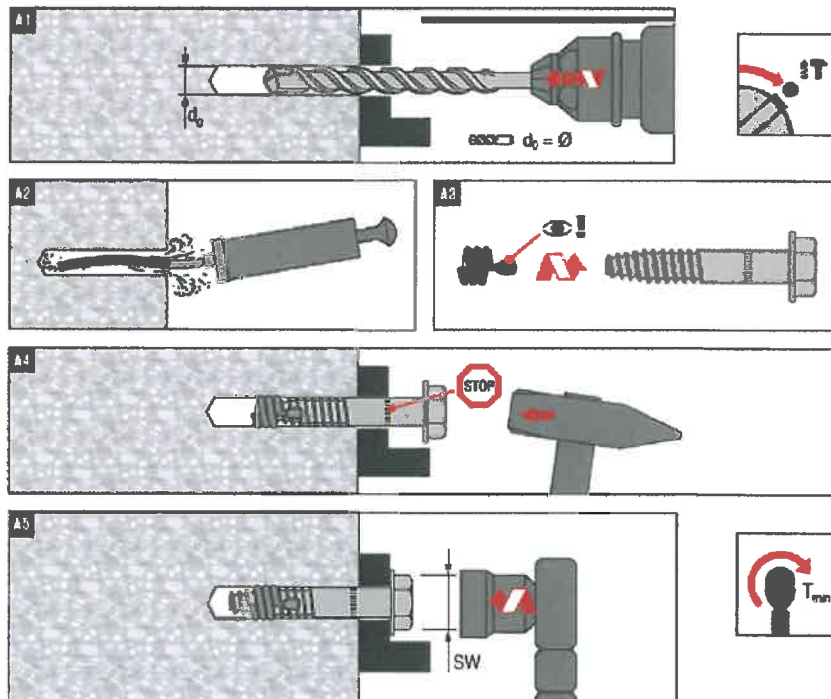


Tabelle 5: Montagekennwerte

Dübel		HCA 5/8" x 90	HCA 5/8" x 130
Länge des Dübels im Beton	$h_{nom} \geq$ [mm]	80	115
Bohrernennendurchmesser	d_o [mm]	16	
Bohrerschneidendurchmesser	$d_{cut} \leq$ [mm]	16,5	
Durchgangsloch im Anbauteil	d_f [mm]	18	
Schlüsselweite	SW [mm]	24	
Anbauteildicke	t_{fix} [mm]	0 .. 10	
Bohrlochtiefe	$h_1 \geq$ [mm]	95 - t_{fix}	135 - t_{fix}
Drehmoment	T_{min} [Nm]	180	

Setzanweisung

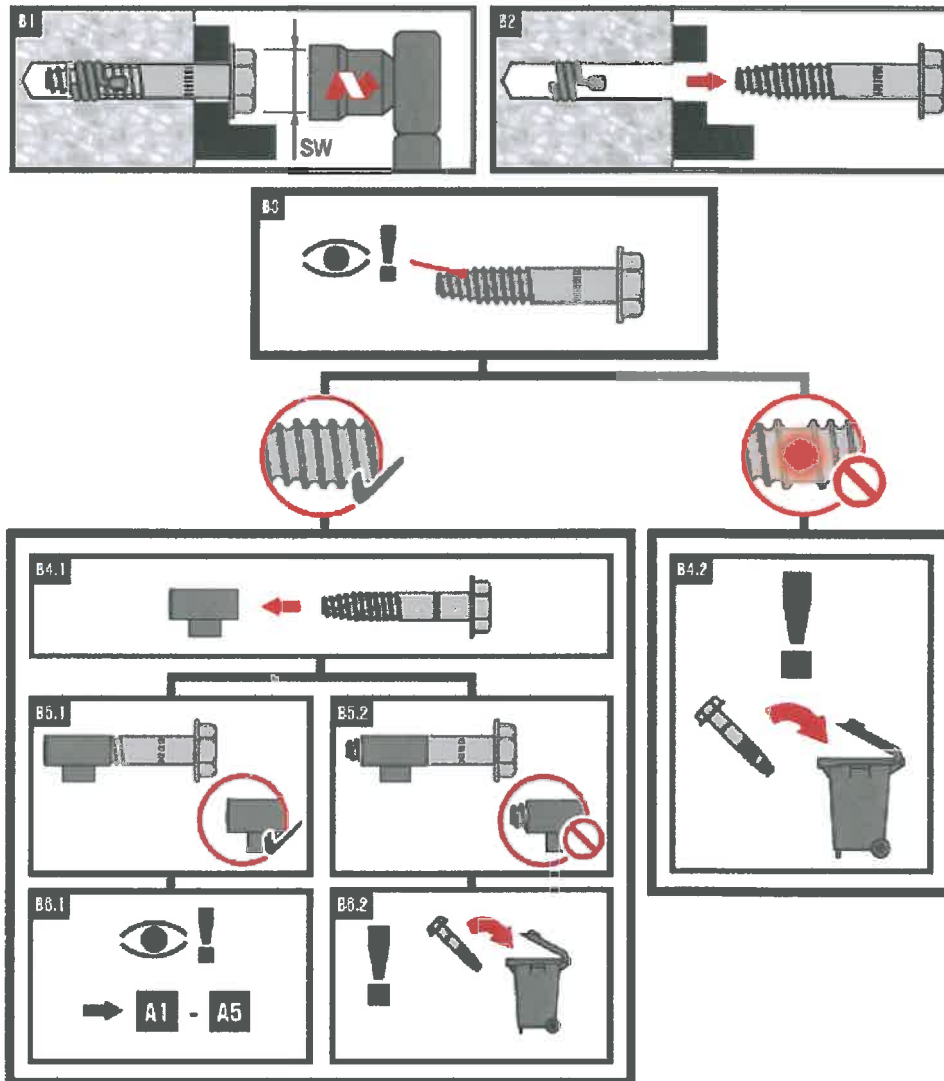


Hilti Coil Anker HCA 5/8"

Produktbeschreibung
 Spezifikationen Hülse, Montagekennwerte und Setzanweisung

Anlage 3

Setzanweisung für die Wiederverwendung im temporären Gebrauch



- Vor jeder Wiederverwendung ist der Verschleiß mit der Hülensleere HRG 16 zu prüfen:
- Dübel darf nur soweit in die Hülensleere eindringen, dass er nicht auf der Rückseite herausragt
 - Dübel darf keine sichtbaren Gewindebeschädigungen aufweisen

Hilti Coil Anker HCA 5/8"

Verwendungszweck
 Setzanweisung für die Wiederverwendung im temporären Gebrauch

Anlage 4

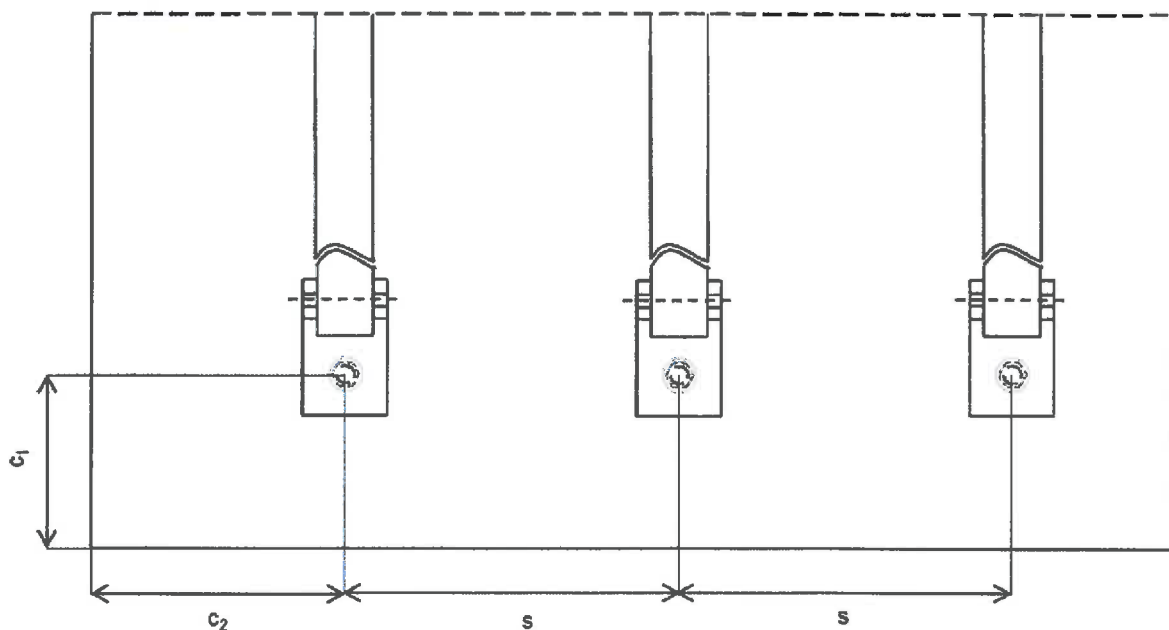
Tabelle 6: Mindestbauteildicke und minimale Achs- und Randabstände im gerissenen und ungerissenen Beton der Festigkeitsklasse \geq C20/25

Dübel		HCA 5/8" x 90	HCA 5/8" x 130
Länge des Dübels im Beton	$h_{nom} \geq$ [mm]	80	115
Mindestbauteildicke	h_{min} [mm]	200	200
Minimaler Achsabstand	s [mm]	125	550
Minimaler Randabstand (Lastrichtung 1)	c_1 [mm]	150	350
Minimaler Randabstand (Lastrichtung 2)	c_2 [mm]	200	500

Tabelle 7: Bemessungswiderstand für alle Lastrichtungen im gerissenen und ungerissenen Beton der Festigkeitsklasse \geq C20/25

Dübel		HCA 5/8" x 90	HCA 5/8" x 130
Länge des Dübels im Beton	$h_{nom} \geq$ [mm]	80	115
Bemessungswiderstand in der Betondruckfestigkeit $\geq 10 \text{ N/mm}^2$	$F_{Rd}^{1)}$ [kN]	4	12
Bemessungswiderstand in der Betondruckfestigkeit $\geq 15 \text{ N/mm}^2$	$F_{Rd}^{1)}$ [kN]	5	15
Bemessungswiderstand in der Betondruckfestigkeit $\geq 20 \text{ N/mm}^2$	$F_{Rd}^{1)}$ [kN]	6	18

¹⁾ Teilsicherheitsfaktor $\gamma_M = 1,5$ ist enthalten.



Hilti Coil Anker HCA 5/8"

Leistungsmerkmal
 Mindestbauteildicke, Mindestabstände und Bemessungswiderstand

Anlage 5