



VORGEHÄNGTE HINTERLÜFTETE FASSADE

Stand 01/2022





VORGEHÄNGTE HINTERLÜFTETE FASSADE

Produkte und Serviceleistungen





Montageschritte zur sicheren Montage

Der erste Eindruck zählt	4
Von der Planung bis zur Fertigstellung	6
Beispiele für Systemlösungen	10
Unsere Services für Produktivität und Sicherheit	12

Bestellinformationen

Konsolen	14
Profile und Zubehör	35
Verankerung, Verbindung, Befestigung Dübel und Schrauben	54

Service

Hilti ON!Track	58
Flottenmanagement	60
Verbandsmitgliedschaften	62

VORGEHÄNGTE HINTERLÜFTETE FASSADE



DER ERSTE EINDRUCK ZÄHLT

Ihre Fassade ist bei uns in guten Händen



Über Ästhetik und innere Werte.

Bei Gebäuden gibt das äussere Erscheinungsbild oft Auskunft über das, was uns im Inneren erwartet. Daher sind vorgehängte hinterlüftete Fassadensysteme für Architekten und Bauherren ein wesentlicher Bestandteil des Designs und der Ökologie eines Gebäudes. Neben den grossen architektonischen Gestaltungsmöglichkeiten, zeichnet sich das System der vorgehängten hinterlüfteten Fassade (VhF) des weiteren durch eine hohe Wirtschaftlichkeit und Nachhaltigkeit aus.

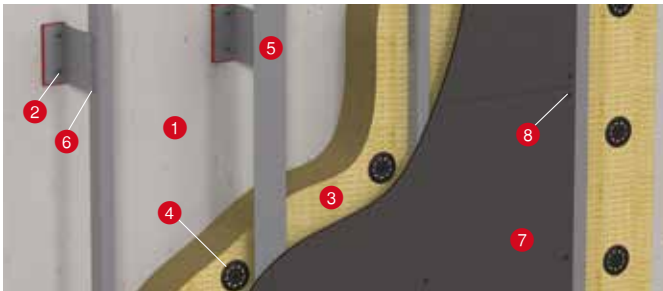
Technische Vorteile.

An die Fassade werden besonders hohe Anforderungen gestellt. Umso wichtiger ist das System, das dahintersteckt. Neben dem Spiel mit den ästhetischen Möglichkeiten ist eine starke und zuverlässige Befestigungslösung für jede Art der Fassade gefragt. Diese gewährleistet höchste Verarbeitungsqualität, Standsicherheit und optimale Wärmedämmung.



HINTERLÜFTETE FASSADEN

Individuell. Wirtschaftlich. Einfach zu montieren.



Schematischer Aufbau einer hinterlüfteten Fassade:

- | | |
|------------------------|-------------------------|
| 1 Untergrund | 5 Konsole/Profil |
| 2 Konsolen Verankerung | 6 Profilverbinder |
| 3 Dämmstoff | 7 Bekleidungsmaterial |
| 4 Dämmstoffbefestiger | 8 Bekleidungsbefestiger |

Bei einer vorgehängten hinterlüfteten Fassade handelt es sich um eine Aussenwandverkleidung, in der ein Hinterlüftungsraum hinter dem Bekleidungsmaterial mit der Umgebungsluft in Verbindung steht.

- Eine vorgehängte hinterlüftete Fassade ist ein mehrlagiges System, das seinen Zweck über einen langen Zeitraum erfüllt. Sie vereint funktionale, wirtschaftliche und gestalterische Eigenschaften, dämmt das Gebäude und hält Witterungseinflüsse ab.
- Eine vorgehängte hinterlüftete Fassade wird allen bauphysikalischen und statischen Anforderungen gerecht.

Die Vorteile der Hilti Unterkonstruktion auf einen Blick:

- Flexible Systeme für individuelle Oberflächen-gestaltung
- Statisch optimierte Bauteile
- Bemessung der Distanzhalter, Profile, Verbinder und Verankerungsmittel und der Befestigung
- Visualisierung des Montageschemas der Unterkonstruktion
- Erstellung von Montageplänen für ganze Projekte
- Einfaches Recyceln der hinterlüfteten Fassade aufgrund der getrennten Materialien
- Kompetente Beratung durch Hilti Verkaufsberater direkt an Ort und Stelle und bei der Ausführung auf der Baustelle.

VON DER PLANUNG BIS ZUR FERTIGSTELLUNG

Wir begleiten Sie vom Angebot über die Planung und Ausführung bis zur erfolgreichen Fertigstellung Ihres Fassaden-Projekts.

EFFIZIENTE PLANUNG

Die Vorbereitung zur Fassadenbemessung

PROFIS Facade – Software

PROJEKTDATENBLATT FÜR VORGEHÄNGTE HINTERLÜFTETE FASSADE

Kundendaten
Kundenname*
Adresse*
Kundennummer*
Kontaktperson*
Telefonnummer*
E-Mail*

Projekt
Projektname*
Strasse*
PLZ/Ort*
Hilti Ansprechperson
Datum der Anfrage

Projektstatus
Typ* Neubau Renovierung Sanierung
Status* Angebotsphase Submission Auftrag vergeben

Gebäudeabmessungen
Gebäudehöhe [m]*
Gebäudebreite [m]*
Gebäuelänge [m]*
Fassadenfläche [m²]*
Angebotsumme für Hilti*
Gepl. Montagelager

Untergrund
Typ* Beton Stahl Holz Vollziegel Hochlochziegel Sonstige
Güte [N/mm²]
AUC 8 4 2
Typ Kalksandwollestein Kalksandlochstein
Wanddicke [mm]
Dübelabzugswert [N]
Wendelstift (Ausstellung) [mm]*
Dicke nichttragende Schicht [mm]*
Bauliche Brandschutzanforderungen*
 mit Protokoll Windfuge*
Wärmeleitf. der tragenden Wand λ [W/mK]**
Geforderter U-Wert**

Wärmedämmung
Dämmstärke [mm]*
Dämmstoffhersteller
Hersteller / Typ
Wärmeleitfähigkeit der Dämmung λ [W/mK]**

Windlasten
Gebäudekategorie* leicht leicht verwind dicht verwind
Windzone
Distanz zur Kante [m]*
Nach Kundenangaben
Normbereich [kN] Sog [kN/m²] Druck [kN/m²]
Randbereich [kN] Sog [kN/m²] Druck [kN/m²]

Fassadenelement*
 Metall Blech Metall Verbundplatte Keramik Terrakotta HSB HPL Sonstige
Hersteller / Typ*
Format [mm] horizontal vertikal
Dicke [mm] Gewicht [kg/m²]

Befestigungsart*
Sichtbar mit Nieten/Schrauben mit Klammern
Versteckt Klebtechnik Hilti-Schraubanker Bolzen-Einbaugesystem
UK-System* S25 Dicke zu Dicke Windströmung vert. 1-lagig Heavy Stone Profile Ecklösung horiz. 1-lagig Fox VTRV aluminium-blet Profil aus TML 9008 vert. 2-lagig Fox VTRV Edelstahl horiz. 2-lagig

Sonstige Informationen

HILTI
Hilti AG | 3500 Kitzbühel | 22. www.hilti.de
* für Angebotsstellung notwendig ausfüllen. ** für die U-Wert-Berechnungen ausfüllen.

Entwickelt von Bauingenieuren zur Berechnung der Unterkonstruktion von hinterlüfteten Fassaden.

- Eine Lösung für alle Befestigungssysteme
- Berechnung von mehrlagigen Systemen
- Detaillierte Berechnungsergebnisse per Knopfdruck
- Bemessung nach Eurocode
- Datenbank mit Lastwerten der Hilti Verankerungs- und Verbindungsmittel

Checkliste

Für eine schnelle und korrekte Projektbearbeitung übermitteln Sie uns Ihre Projektdaten am besten anhand der Checkliste.



ALLES AUS EINER HAND

Fassadensysteme, die begeistern



VhF-Systeme begeistern mit einem grossen Spielraum, was die Ästhetik angeht.

Wichtig ist aber auch eine zuverlässige, starke Befestigungslösung, die höchste Verarbeitungsqualität, Standsicherheit und optimale bauphysikalische Eigenschaften gewährleistet.

Mit den flexiblen Hilti Befestigungssystemen für Vorgehängte hinterlüftete Fassaden sind Sie auf der sicheren Seite. Die einzelnen Komponenten sind durch ihre Konstruktion in der Lage, hohe Lasten bei niedrigem Eigengewicht zu tragen. Wir unterstützen Sie von der Planung über die Optimierung bis zur Ausführung auf der Baustelle.



www.hilti.at/content/hilti/E3/AT/de/trades/mf-be/light-ventilated-facades.html



www.hilti.de/content/hilti/E3/DE/de/branchen/mf-be/light-ventilated-facades.html



www.hilti.ch/content/hilti/E3/CH/de/trades/mf-be/light-ventilated-facades.html

Scannen Sie einfach den QR-Code mit Ihrem Smartphone, um mehr über die Vorgehängte hinterlüftete Fassade zu erfahren.

VON DER PLANUNG BIS ZUR FERTIGSTELLUNG

Wir begleiten Sie vom Angebot über die Planung und Ausführung bis zur erfolgreichen Fertigstellung Ihres Fassaden-Projekts.

1. Fassaden planen



Die Anforderungen der Energieeinsparverordnung sind der massgebende Faktor zur Auswahl der Unterkonstruktionsvarianten. Wir unterstützen Sie von der Planung bis zur Auswahl und Ausführung Ihrer Fassade. Sie erhalten von uns eine nach Ihren Anforderungen erstellte, kostenoptimierte Lösung.

2. Aufmessen und ausrichten



Aufmessen von Altbauten und Festlegung der Verankerungspunkte. Der Hilti Tachymeter führt Sie Schritt für Schritt durch vorprogrammierte Messaufgaben. Für das genaue und schnelle Einrichten der Profile bietet Hilti ein abgestimmtes Portfolio von Rotationslasern, zum Beispiel den Hilti PR 30-HVS.

3. Konsolen verankern



Zur Verankerung der Wandhalter stehen verschiedene Systeme zur Verfügung:

- Dübeltechnik für Beton und Mauerwerk
- Direktmontage für Verankerungen in Beton
- Schraubtechnik für Holz und Stahl

Hilti bietet das passende Verankerungssystem für jeden Untergrund. Kabellose Montage mit Hilti Akkutechnologie sowie das passende Werkzeug runden die Anwendungskette ab.



4. Dämmung befestigen



Wärmedämmung bis 200 mm kann in Beton einfach und effizient mittels Direktmontage befestigt werden. Die Kombination aus dem Bolzensetzgerät und den Dämmstoffbefestigern X-IE setzt Massstäbe in punkto Sicherheit und Geschwindigkeit. Natürlich bieten wir Ihnen auch die passende Dübel- oder Schraublösung zur Dämmstoffbefestigung für alle Untergründe an.

5. Unterkonstruktion verbinden



Natürlich erhalten Sie bei Hilti auch die richtigen Verbindungsmittel für Ihr VhF-System. Mit der neuen anwendungsbezogenen DIBt-Zulassung vereinfachen wir die Auswahl und Bemessung. Hohe Lastwerte schaffen die Möglichkeiten zur Spannweitenoptimierung und somit Kostenreduktion Ihres Projektes.

6. Bekleidung befestigen



Bauherr und Architekt legen gemeinsam fest, welches Material für die Gestaltung der Fassade zum Einsatz kommt. Wir arbeiten gemeinsam mit den Bekleidungsherstellern an Befestigungslösungen, die Ihre Montage effizienter und sicherer machen. Wir bieten Ihnen magazinierte Schraublösungen für die Erstellung von Aluminiumverbundkassetten sowie der Verschraubung von Putzträgerplatten.

BEISPIELE FÜR SYSTEMLÖSUNGEN



WIR UNTERSTÜTZEN SIE BEI DER WAHL DES RICHTIGEN SYSTEMS FÜR IHRE BEDÜRFNISSE

Mit Jahresbeginn 2016 trat die geänderte Fassung der Energieeinsparverordnung EnEV 2014 in Kraft. Die auch als „EnEV 2016“ bezeichnete Verordnung soll den Energiestandard bei neuen Wohn- und Nichtwohngebäuden weiter erhöhen.

Welchen Einfluss hat die Auswahl der geeigneten Unterkonstruktion?
 Welchen Wärmebrückeneinfluss haben die unterschiedlichen Konsolensysteme?
 Welcher Standard erfüllt die Anforderungen gemäss EnEV?

Thermische Performance

Beispielrechnung

Wandabstand: 240 mm
 Grundmaterial: Beton 1.8 W/m²K
 Isolierung: 200 mm,
 0.035 W/m²K
 Windzone: 1
 Referenzbereich: 66 m²

Beachten Sie, dass je nach Projektanforderungen die in diesem Beispiel genannten U-Werte mit jedem unserer Unterkonstruktionssysteme in Kombination erreicht werden können, z.B. mit einer dickeren Dämmung und / oder einem anderen Grundmaterial.

MFT-S2S Aluminium Konsole



Speziell für Renovierungen entwickelte Lösung

S2S (slab-to-slab) spannt Profile vom Boden bis zur Decke, wodurch die Fassade unabhängig von den dazwischen liegenden Wänden montiert werden kann.

MFT-FOX VI Aluminium Konsole



Unsere bewährte Aluminium Halterung

Die MFT-FOX VI-Produktlinie wurde entwickelt, um die Installation auf einer Baustelle schneller und einfacher zu machen und Ihnen Zeit und Geld zu sparen.

MFT-FOX VTR Edelstahl



Unsere Antwort auf erhöhte thermische Anforderungen

Wärmebrücken reduzierende Lösung für den Einsatz in Niedrigenergiehäusern.

MFT-FOX T Aluminium / Polyamid



Passivhaus-zertifiziertes System

Wärmebrückenfreie Lösung, die es Ihnen ermöglicht, eine geringere Dämmstoffdicke für mehr Wohnfläche und niedrigere Heiz- und Klimatisierungskosten zu verwenden.

U-Wert inkl. Unterkonstruktion	0.2529 [W/m ² K]	0.2320 [W/m ² K]	0.1857 [W/m ² K]	0.1693 [W/m ² K]
Erfüllt die EnEV Anforderungen < 0.24 W/m ² K	<input type="checkbox"/>	<input checked="" type="checkbox"/> *	<input checked="" type="checkbox"/>	<input checked="" type="checkbox"/>
Erfüllt die Passivhaus Anforderungen	<input type="checkbox"/>	<input type="checkbox"/>	<input type="checkbox"/>	<input checked="" type="checkbox"/>

*projektabhängig



THERMISCHE ANFORDERUNGEN WERDEN IMMER WICHTIGER

Mit Hilti finden Sie das passende System

Egal, welche Anforderungen Sie an Ihre Fassaden-Unterkonstruktion stellen:

Wir haben immer das richtige System für Ihr Projekt. Selbstverständlich zeichnen sich alle unsere Komponenten durch eine einfache und schnelle Installation aus.

MFT-S2S



Aluminium System für die geschossüberspannende Montage

- Produkt vereint Optionen für Befestigung mit Ankern und Schrauben

Das Hilti S2S (slab-to-slab) System spannt Profile von Geschossdecke zu Geschossdecke, so dass das Mauerwerk keinen Einfluss auf die Tragstruktur der Fassade hat. Zum Beispiel ideal für Renovierungen mit gleichzeitiger Energieeffizienzverbesserung.

MFT-FOX-VTR



Die Edelstahl-Konsole für verbesserte U-Werte

- Reduzierung von Wärmebrücken
- Vielseitige Konsole für nahezu alle Bekleidungsarten
- Passivhaus Zertifikat

Mit unserer neuen Hilti Konsole MFT-FOX VTR aus Edelstahl erfüllen Sie problemlos EnEV-Vorgaben. Ausserdem gilt die Edelstahlkonsole nach EN 13501-1 als nicht brennbar und erfüllt somit die Anforderungen des Fassadenbaus bei Hochhäusern bei gleichzeitige optimierten Chi-Werten im Vergleich zu Aluminium Konsolen.

MFT-FOX-VI



Die bewährte Aluminium-Konsole für die Standard Lösung

- Eine Klemmfeder erleichtert die Justierung der Tragprofile
- Vormontiertes Trennelement für einfache Montage

Die Hilti Konsolen der MFT-FOX-VI-Linie aus Aluminium sind flexibel einsetzbar. Sie können sowohl für Fix- als auch für Gleitpunkte eingesetzt werden.

MFT-FOX-T



Thermisch getrennte Konsole für höchste Ansprüche

- Passivhaus zertifiziert
- Wärmebrückenfreie Lösung
- Zugelassenes System (Z-10.9-623)

Die Hilti Konsole MFT-FOX VT ist Ihre Lösung für wärmebrückenfreie Unterkonstruktionen. Glasfaser-verstärktes Kunststoff-Aluminium-Verbundmaterial sorgt für geringste Wärmeleitfähigkeit auf Passivhaus-niveau und trotzdem hohe Tragfähigkeit.

UNSERE SERVICES FÜR PRODUKTIVITÄT UND SICHERHEIT

Wir stehen Ihnen mit passenden Dienstleistungen
und perfekt abgestimmten Systemprodukten zur Seite



Planer/Architekten Beratung

Hilti BIM

Einfacher, präziser und komfortabler geht es kaum. Aus der Hilti BIM/CAD Bibliothek fügen Sie mit wenigen Mausklicks die Hilti Lösungen in Ihr 3D-Gebäudemodell ein.

U-Wert Berechnung

Anhand der projektspezifischen Parameter erstellen wir eine U-Wert Berechnung der Unterkonstruktion für Ihre Fassade.



Ingenieur Dienstleistungen

Statische Bemessung und Montagepläne

Hilti erstellt die notwendige Dokumentation für die Unterkonstruktion einschließlich Auswahl der benötigten Verbindungsmittel für Ihr Fassadenprojekt. Die statische Berechnung erfolgt nach der Bekleidungsanordnung und den jeweiligen Windlastanforderungen. Sie erhalten eine prüffähige, statische Bemessung mit allen Zulassungen für die relevanten Hilti Produkte und dazugehörige Standard-Konstruktionsdetails. Montagepläne werden auf Wunsch zusammen mit den Profil Zuschnittlisten zur Verfügung gestellt.



Produkt

Farbige Profile

Hilti beschichtet die Profile in der von Ihnen gewünschten Farbe. Die Farben werden mittels Pulverbeschichtung auf das Aluminiumprofil aufgebracht.

Zuschnitt

Wir liefern Ihnen die zugeschnittenen Profile nach Ihren Vorgaben einbaufertig auf Ihre Baustelle.

Sonderlösungen

Sie haben spezielle Design oder statische Anforderungen ausserhalb des Standards? Kein Problem, wir entwickeln, berechnen und fertigen für Sie Sonderbauteile für Ihre Fassade.



Geräte Management

Hilti ON!Track

Mit der ON!Track Software verwalten Sie einfach und effizient Ihre Betriebsmittel.

Flottenmanagement

Konzentrieren Sie sich auf Ihr Kerngeschäft – wir kümmern uns um Ihre Geräteflotte.

Hilti Geräteservice

In drei Tagen repariert zurück – sonst kostenfrei. Unser Reparaturservice ist für Sie einmalig schnell und einmalig einfach.



Baustellen- service

Belastungsversuche

Wir führen die zulassungskonformen Dübelauszugsversuche in Mauerwerk für Sie durch.

Baustellenbelieferung

Wir beliefern Sie persönlich vor Ort.

Sicherheit und Gesundheit

Deshalb entwickeln wir Werkzeuge und Technologien, die dabei helfen, Unfallgefahren und Gesundheitsbelastungen zu senken oder ganz zu vermeiden.



Training und Beratung

Schulungen für Anwender und Monteure

Die Befestigungssysteme haben sich in den letzten Jahren über die ETA (European Technical Assessment) sehr stark weiterentwickelt. Dabei hat sich die Leistung und das Spektrum der Anwendungen deutlich erhöht – und damit auch die Anforderung an die Monteure. Mit unserem Befestigungstraining bringen wir Ihre Monteure und Sie auf den neuesten Stand der Technik.



BEFESTIGUNGSLÖSUNGEN

Für ein sicheres und effizientes System

Zugelassene Verankerungssysteme



Nagelanker ETA-17/0168

Der Nagelanker HFB verfügt über eine geringe Bohrtiefe, ist für Beton geeignet und benötigt bei der Installation kein zusätzliches Gerät.

Rahmendübel ETA-07/0219

Der vormontierte Rahmendübel HRD für die Konsolenverankerung zeichnet sich aus durch:

- Innovatives Schraubendesign für besseren Halt
- Für praktisch alle Untergründe geeignet

Direktmontage ETA-14/0426

Bei der Direktmontage wird ein Nagel in ein vorgebohrtes Loch mit einem Durchmesser von 5 mm eingetrieben. Dies dient als Führung für den Nagel und sorgt für höchste Belastbarkeit.

Schrauben AbZ Z-14.4-769

Bei Fassadenuntergründen aus Stahl, Holz oder OSB ist die Verankerung mit Selbstbohrschrauben eine sichere und effiziente Verankerungslösung, bei der das Vorbohren entfällt.

Verbindungsmittel mit DIBT Zulassung



Schrauben AbZ Z-14.4-769

Für die Verbindungen von Aluminium-Konsolen auf Aluminium-Profilen, 2-lagigen Systemen sowie Bekleidungsaltern auf Profilen in der hinterlüfteten Fassade sind unsere Bohrschrauben eine gute Wahl.

In Übereinstimmung mit der DIN 18516 bieten wir alle nicht zugänglichen Verbindungsmittel in der Güte Edelstahl A4 an. Mit der ersten anwendungsorientierten VhF-Zulassung bieten wir eine lastoptimierte Auslegung der Unterkonstruktion durch das Zusammenspiel von Schrauben und Systemelementen.

Dämmung befestigen mit geprüften Systemen



Befestiger für Dämmstoffe müssen nicht einfach nur passen. Sie müssen halten, was sie versprechen. Auf Hilti können Sie sich verlassen: Unsere Befestigungslösungen geben Ihrem Projekt viele Jahre zuverlässigen Halt. Ausserdem arbeiten Sie produktiv und sparen Zeit. Im System mit Mineralwolldämmung sind die Befestiger als nicht brennbar, ohne Abtropfen und Rauchentwicklung klassifiziert (A2-s1, d0).

Schraublösung zur Befestigung von Bekleidungs-elementen



Für Kassetten aus Aluminium-Verbundplatten ermöglicht unsere Schraublösung eine ästhetische, effiziente und zugelassene Montage. Auch die Bekleidung mit Putzträgerplatten für Aluminium- und Holzunterkonstruktionen decken wir mit einer zugelassenen Lösung ab.

Konsole MFT-FOX VT M



ANWENDUNGEN

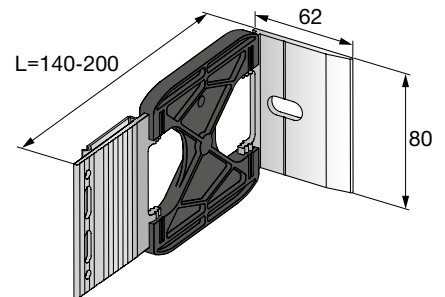
- Geeignet für Niedrigenergie-Gebäude bis hin zu Passivhäusern
- Für alle Fassadenbekleidungen geeignet
- Befestigung von vertikalen Profilen für hinterlüftete Fassaden
- Fix- und Gleitpunkte

VORTEILE

- Wärmebrückenfreie Lösung
- Glasfaserverstärktes Kunststoff- und Aluminium-Verbundmaterial für geringe Wärmeleitfähigkeit und hohe Tragfähigkeit
- Wandhalter mit Rund- und Langlöchern zur Ausbildung der Fix- und Gleitpunkte mit bis zu 40 mm Justierbarkeit
- Montageelement zur Einbauhilfe, justierbar bis 40 mm
- Einfache Montage
- Lochdurchmesser 6.5 mm für Direktbefestigung und Schraubbefestigung
- Lochdurchmesser 11 mm für Dübeltechnik auf Beton- und Mauerwerkuntergrund

Technische Daten

Werkstoffzusammensetzung	Polyamid, EN AW-6063 T66
Art der Befestigung	Fixpunkt, Gleitpunkt
Höhe	80 mm
Zulassung	Z-10.9-623



Bestellbezeichnung	Länge	Bohrlochdurchmesser - D	Verpackt zu	Artikelnummer
MFT-FOX VT 140 M 6.5	140 mm	6.5 mm	25 Stk	2096973
MFT-FOX VT 140 M 11	140 mm	11 mm	25 Stk	2096974
MFT-FOX VT 160 M 6.5	160 mm	6.5 mm	25 Stk	2096975
MFT-FOX VT 160 M 11	160 mm	11 mm	25 Stk	2096976
MFT-FOX VT 180 M 6.5	180 mm	6.5 mm	25 Stk	2096977
MFT-FOX VT 180 M 11	180 mm	11 mm	25 Stk	2096978
MFT-FOX VT 200 M 6.5	200 mm	6.5 mm	25 Stk	2096979
MFT-FOX VT 200 M 11	200 mm	11 mm	25 Stk	2096980

Montagehilfe für MFT-FOX T



Bestellbezeichnung	Länge	Breite	Höhe	Verpackt zu	Artikelnummer
MFT-FOX AT 50/150	150 mm	50 mm	50 mm	2 Stk	2108081

Konsole MFT-FOX VT L



ANWENDUNGEN

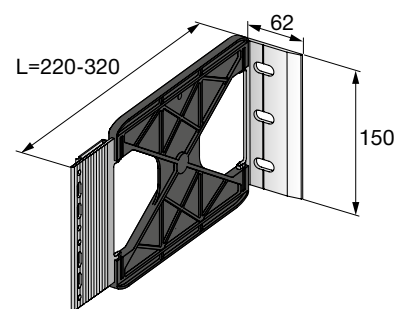
- Geeignet für Niedrigenergie-Gebäude bis hin zu Passivhäusern
- Für alle Fassadenbekleidungen geeignet
- Befestigung von vertikalen Profilen für hinterlüftete Fassaden
- Fix- und Gleitpunkte

VORTEILE

- Wärmebrückenfreie Lösung
- Glasfaserverstärktes Kunststoff- und Aluminium-Verbundmaterial für geringe Wärmeleitfähigkeit und hohe Tragfähigkeit
- Wandhalter mit Rund- und Langlöchern zur Ausbildung der Fix- und Gleitpunkte mit bis zu 40 mm Justierbarkeit
- Montageelement zur Einbauhilfe, justierbar bis 40 mm
- Einfache Montage
- Lochdurchmesser 6.5 mm für Direktbefestigung und Schraubenbefestigung
- Lochdurchmesser 11 mm für Dübeltechnik auf Beton- und Mauerwerkuntergrund

Technische Daten

Werkstoffzusammensetzung	Polyamid, EN AW-6063 T66
Art der Befestigung	Fixpunkt, Gleitpunkt
Höhe	150 mm
Zulassung	Z-10.9-623



Bestellbezeichnung	Länge	Bohrlochdurchmesser - D	Verpackt zu	Artikelnummer
MFT-FOX VT 220 L 6.5	220 mm	6.5 mm	25 Stk	2096981
MFT-FOX VT 220 L 11	220 mm	11 mm	25 Stk	2096982
MFT-FOX VT 240 L 6.5	240 mm	6.5 mm	25 Stk	2096983
MFT-FOX VT 240 L 11	240 mm	11 mm	25 Stk	2096984
MFT-FOX VT 260 L 6.5	260 mm	6.5 mm	20 Stk	2096985
MFT-FOX VT 260 L 11	260 mm	11 mm	20 Stk	2096986
MFT-FOX VT 280 L 6.5	280 mm	6.5 mm	20 Stk	2096987
MFT-FOX VT 280 L 11	280 mm	11 mm	20 Stk	2096988
MFT-FOX VT 300 L 6.5	300 mm	6.5 mm	20 Stk	2096989
MFT-FOX VT 300 L 11	300 mm	11 mm	20 Stk	2096990
MFT-FOX VT 320 L 6.5	320 mm	6.5 mm	20 Stk	2096991
MFT-FOX VT 320 L 11	320 mm	11 mm	20 Stk	2096992

Konsole MFT-FOX HT M



ANWENDUNGEN

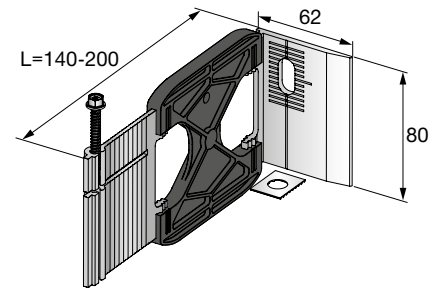
- Geeignet für Niedrigenergie-Gebäude bis hin zu Passivhäusern
- Für alle Fassadenbekleidungen geeignet
- Zweilagiges System mit horizontal und vertikal montierten Unterkonstruktionsprofilen
- Einlagiges System mit horizontal montierten Tragprofilen

VORTEILE

- Wärmebrückenfreie Lösung
- Glasfaserverstärktes Kunststoff- und Aluminium-Verbundmaterial für geringe Wärmeleitfähigkeit und hohe Tragfähigkeit
- Vormontierte A4-Schraube für einfache Befestigung von Tragprofilen
- Tragprofil bis zu 40 mm verstellbar
- Lochdurchmesser 11 mm für Dübeltechnik auf Beton- und Mauerwerkuntergrund
- Bohrl Lochdurchmesser 6.5 mm für Schrauben auf Stahl- und Holzuntergrund

Technische Daten

Werkstoffzusammensetzung	Polyamid, EN AW-6063 T66
Art der Befestigung	Verstellbar
Höhe	80 mm
Zulassung	Z-10.9-623



Bestellbezeichnung	Länge	Bohrlochdurchmesser - D	Verpackt zu	Artikelnummer
MFT-FOX HT 140 M 5	140 mm	5 mm	25 Stk	2096993
MFT-FOX HT 140 M 6.5	140 mm	6.5 mm	25 Stk	2096994
MFT-FOX HT 140 M 11	140 mm	11 mm	25 Stk	2096995
MFT-FOX HT 160 M 5	160 mm	5 mm	25 Stk	2096996
MFT-FOX HT 160 M 6.5	160 mm	6.5 mm	25 Stk	2096997
MFT-FOX HT 160 M 11	160 mm	11 mm	25 Stk	2096998
MFT-FOX HT 180 M 5	180 mm	5 mm	25 Stk	2096999
MFT-FOX HT 180 M 6.5	180 mm	6.5 mm	25 Stk	2097000
MFT-FOX HT 180 M 11	180 mm	11 mm	25 Stk	2097001
MFT-FOX HT 200 M 5	200 mm	5 mm	25 Stk	2097002
MFT-FOX HT 200 M 6.5	200 mm	6.5 mm	25 Stk	2097003
MFT-FOX HT 200 M 11	200 mm	11 mm	25 Stk	2097004

Konsole MFT-FOX HT L



ANWENDUNGEN

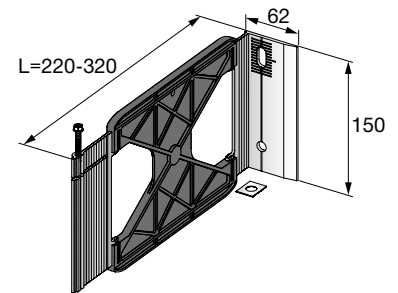
- Geeignet für Niedrigenergie-Gebäude bis hin zu Passivhäusern
- Für alle Fassadenbekleidungen geeignet
- Zweilagiges System mit horizontal und vertikal montierten Unterkonstruktionsprofilen
- Einlagiges System mit horizontal montierten Tragprofilen

VORTEILE

- Wärmebrückenfreie Lösung
- Glasfaserverstärktes Kunststoff- und Aluminium-Verbundmaterial für geringe Wärmeleitfähigkeit und hohe Tragfähigkeit
- Vormontierte A4-Schraube für einfache Befestigung von Tragprofilen
- Tragprofil bis zu 40 mm verstellbar
- Lochdurchmesser 11 mm für Dübeltechnik auf Beton- und Mauerwerkuntergrund
- Bohrlochdurchmesser 6.5 mm für Schrauben auf Stahl- und Holzuntergrund

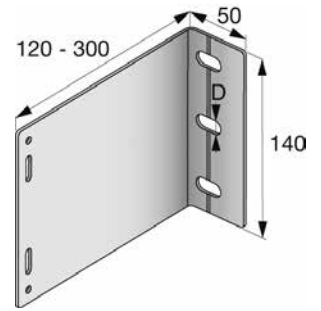
Technische Daten

Werkstoffzusammensetzung	Polyamid, EN AW-6063 T66
Art der Befestigung	Verstellbar
Höhe	150 mm
Zulassung	Z-10.9-623



Bestellbezeichnung	Länge	Bohrlochdurchmesser - D	Verpackt zu	Artikelnummer
MFT-FOX HT 220 L 5	220 mm	5 mm	25 Stk	2097005
MFT-FOX HT 220 L 6.5	220 mm	6.5 mm	25 Stk	2097006
MFT-FOX HT 220 L 11	220 mm	11 mm	25 Stk	2097007
MFT-FOX HT 240 L 5	240 mm	5 mm	25 Stk	2097008
MFT-FOX HT 240 L 6.5	240 mm	6.5 mm	25 Stk	2097009
MFT-FOX HT 240 L 11	240 mm	11 mm	25 Stk	2097010
MFT-FOX HT 260 L 5	260 mm	5 mm	20 Stk	2097011
MFT-FOX HT 260 L 6.5	260 mm	6.5 mm	20 Stk	2097012
MFT-FOX HT 260 L 11	260 mm	11 mm	20 Stk	2097013
MFT-FOX HT 280 L 5	280 mm	5 mm	20 Stk	2097014
MFT-FOX HT 280 L 6.5	280 mm	6.5 mm	20 Stk	2097015
MFT-FOX HT 280 L 11	280 mm	11 mm	20 Stk	2097016
MFT-FOX HT 300 L 5	300 mm	5 mm	20 Stk	2097017
MFT-FOX HT 300 L 6.5	300 mm	6.5 mm	20 Stk	2097018
MFT-FOX HT 300 L 11	300 mm	11 mm	20 Stk	2097019
MFT-FOX HT 320 L 5	320 mm	5 mm	20 Stk	2097020
MFT-FOX HT 320 L 6.5	320 mm	6.5 mm	20 Stk	2097021
MFT-FOX HT 320 L 11	320 mm	11 mm	20 Stk	2097022

Konsole MFT-FOX VTR L



ANWENDUNGEN

- Geeignet für den Einsatz in Niedrigenergie-Gebäuden
- Für alle Fassadenbekleidungsarten geeignet
- Fix- und Gleitpunkte

VORTEILE

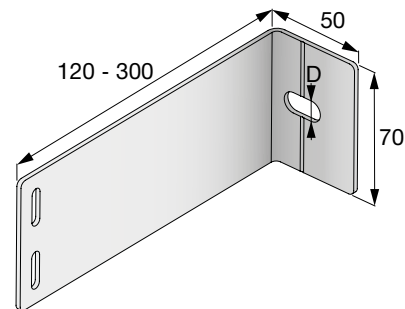
- Lösung zum Reduzieren von Wärmebrücken
- Vielseite Konsole für Fix- und Gleitelementbefestigungen
- Konsole mit Rund- und Langlöchern zur Ausbildung der Fix- und Gleitpunkte mit bis zu 40 mm Justierbarkeit

Technische Daten

Werkstoffzusammensetzung	Edelstahl, 1.4404 (A4) – EN 10088, AISI 316L
Art der Befestigung	Gleitpunkt, Fixpunkt
Bohrlochdurchmesser - D	11 mm
Höhe	140 mm

Bestellbezeichnung	Länge	Bohrlochdurchmesser - D	Verpackt zu	Artikelnummer
Konsole MFT-FOX VTR 60L	60 mm	11mm	50 Stk	2239568
Konsole MFT-FOX VTR 80L	80 mm	11mm	50 Stk	2239569
Konsole MFT-FOX VTR 100L	100 mm	11 mm	50 Stk	2239870
Konsole MFT-FOX VTR 120 L	120 mm	11 mm	25 Stk	2186947
Konsole MFT-FOX VTR 140 L	140 mm	11 mm	25 Stk	2186948
Konsole MFT-FOX VTR 160 L	160 mm	11 mm	25 Stk	2186949
Konsole MFT-FOX VTR 180 L	180 mm	11 mm	25 Stk	2187430
Konsole MFT-FOX VTR 200 L	200 mm	11 mm	15 Stk	2187431
Konsole MFT-FOX VTR 220 L	220 mm	11 mm	15 Stk	2187432
Konsole MFT-FOX VTR 240 L	240 mm	11 mm	15 Stk	2187433
Konsole MFT-FOX VTR 260 L	260 mm	11 mm	15 Stk	2187434
Konsole MFT-FOX VTR 280 L	280 mm	11 mm	15 Stk	2187435
Konsole MFT-FOX VTR 300 L	300 mm	11 mm	15 Stk	2187436

Konsole MFT-FOX VTR M FP / SP



ANWENDUNGEN

- Geeignet für den Einsatz in Niedrigenergie-Gebäuden
- Für alle Fassadenbekleidungsarten geeignet
- Gleitpunkte gestatten eine Verlängerung der vertikalen Profile
- Fix- (FP) und Gleitpunkt (SP) Konsolen

VORTEILE

- Lösung zum Reduzieren von Wärmebrücken
- Vielseitige Konsole für die Befestigung von Gleitelementen
- Konsole mit Langlöchern für Gleitelemente mit bis zu 40 mm Justierbarkeit

Technische Daten

Werkstoffzusammensetzung	Edelstahl, 1.4404 (A4) – EN 10088, AISI 316L
Art der Befestigung	Gleitpunkt
Bohrlochdurchmesser - D	11 mm
Breite	50 mm

Bestellbezeichnung	Länge	Bohrlochdurchmesser - D	Verpackt zu	Artikelnummer
Konsole MFT-FOX VTR SP 60 M 11	60 mm	11 mm	50 Stk	2239871
Konsole MFT-FOX VTR SP 80 M 11	80 mm	11 mm	50 Stk	2239872
Konsole MFT-FOX VTR SP 100 M 11	100 mm	11 mm	50 Stk	2239873
Konsole MFT-FOX VTR SP 120 M 11	120 mm	11 mm	50 Stk	2187437
Konsole MFT-FOX VTR SP 140 M 11	140 mm	11 mm	50 Stk	2187438
Konsole MFT-FOX VTR SP 160 M 11	160 mm	11 mm	50 Stk	2187439
Konsole MFT-FOX VTR SP 180 M 11	180 mm	11 mm	50 Stk	2187440
Konsole MFT-FOX VTR SP 200 M 11	200 mm	11 mm	25 Stk	2187441
Konsole MFT-FOX VTR SP 220 M 11	220 mm	11 mm	25 Stk	2187442
Konsole MFT-FOX VTR SP 240 M 11	240 mm	11 mm	25 Stk	2187443
Konsole MFT-FOX VTR SP 260 M 11	260 mm	11 mm	25 Stk	2187444
Konsole MFT-FOX VTR SP 280 M 11	280 mm	11 mm	25 Stk	2187445
Konsole MFT-FOX VTR SP 300 M 11	300 mm	11 mm	25 Stk	2187446
<hr/>				
Konsole MFT-FOX VTR FP 60 M 11	60 mm	11 mm	50 Stk	2239874
Konsole MFT-FOX VTR FP 80 M 11	80 mm	11 mm	50 Stk	2239875
Konsole MFT-FOX VTR FP 100 M 11	100 mm	11 mm	50 Stk	2239876
Konsole MFT-FOX VTR FP 120 M 11	120 mm	11 mm	50 Stk	2239877
Konsole MFT-FOX VTR FP 140 M 11	140 mm	11 mm	50 Stk	2239878
Konsole MFT-FOX VTR FP 160 M 11	160 mm	11 mm	50 Stk	2239879
Konsole MFT-FOX VTR FP 180 M 11	180 mm	11 mm	50 Stk	2239880
Konsole MFT-FOX VTR FP 200 M 11	200 mm	11 mm	25 Stk	2239881
Konsole MFT-FOX VTR FP 220 M 11	220 mm	11 mm	25 Stk	2239882
Konsole MFT-FOX VTR FP 240 M 11	240 mm	11 mm	25 Stk	2239883
Konsole MFT-FOX VTR FP 260 M 11	260 mm	11 mm	25 Stk	2239884
Konsole MFT-FOX VTR FP 280 M 11	280 mm	11 mm	25 Stk	2239566
Konsole MFT-FOX VTR FP 300 M 11	300 mm	11 mm	25 Stk	2239567

Konsole MFT-FOX-VI S



ANWENDUNGEN

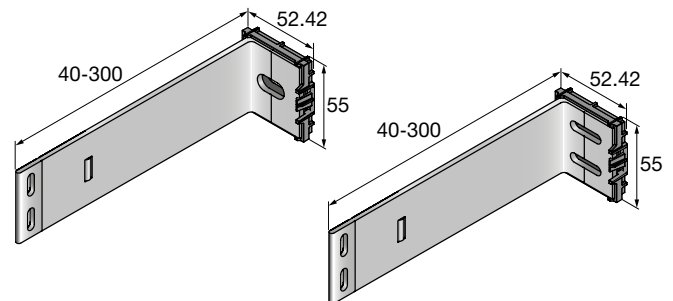
- Montage von Fassadenbekleidungen jeder Art
- Befestigung von vertikalen Profilen für hinterlüftete Fassaden
- Gleitpunkte gestatten eine zwängungsfreie Unterkonstruktion
- Für die Montage von vertikalen Tragprofilen

VORTEILE

- Konsole für Gleitpunkte
- Einfache Montage
- Vormontierte Klemmfeder erleichtert die Justierung der Tragprofile
- Konsole mit Langlöchern für Gleitpunkte
- Lochdurchmesser 6.5 mm oder 11 mm für Direktmontage, Dübeltechnik und Schrauben für Beton-, Stahl- und Holzuntergrund sowie Mauerwerk
- Vormontiertes Thermostop
- Für alle Fassadenbekleidungen geeignet

Technische Daten

Werkstoffzusammensetzung	EN AW-6063 T66
Befestigungsart	Gleitpunkt
Höhe	55 mm
Isolatormaterial	Polypropylen
Isolatorstärke	6 mm



Bestellbezeichnung	Länge	Bohrlochdurchmesser - D	Verpackt zu	Artikelnummer
MFT-FOX VI 40 S 6.5	40 mm	6.5 mm	100 Stk	2305768
MFT-FOX VI 60 S 6.5	60 mm	6.5 mm	100 Stk	2305769
MFT-FOX VI 80 S 6.5	80 mm	6.5 mm	100 Stk	2305892
MFT-FOX VI 100 S 6.5	100 mm	6.5 mm	100 Stk	2305893
MFT-FOX VI 120 S 6.5	120 mm	6.5 mm	50 Stk	2305894
MFT-FOX VI 140 S 6.5	140 mm	6.5 mm	50 Stk	2305895
MFT-FOX VI 160 S 6.5	160 mm	6.5 mm	50 Stk	2305896
MFT-FOX VI 180 S 6.5	180 mm	6.5 mm	50 Stk	2305891
MFT-FOX VI 200 S 6.5	200 mm	6.5 mm	50 Stk	2305890
MFT-FOX VI 220 S 6.5	220 mm	6.5 mm	50 Stk	2305889
MFT-FOX VI 240 S 6.5	240 mm	6.5 mm	50 Stk	2305888
MFT-FOX VI 260 S 6.5	260 mm	6.5 mm	50 Stk	2305887
MFT-FOX VI 280 S 6.5	280 mm	6.5 mm	50 Stk	2305886
MFT-FOX VI 300 S 6.5	300 mm	6.5 mm	50 Stk	2305885
MFT-FOX VI 40 S 11	40 mm	11 mm	100 Stk	2305884
MFT-FOX VI 60 S 11	60 mm	11 mm	100 Stk	2305883
MFT-FOX VI 80 S 11	80 mm	11 mm	100 Stk	2305882
MFT-FOX VI 100 S 11	100 mm	11 mm	100 Stk	2305881
MFT-FOX VI 120 S 11	120 mm	11 mm	50 Stk	2305880
MFT-FOX VI 140 S 11	140 mm	11 mm	50 Stk	2305897
MFT-FOX VI 160 S 11	160 mm	11 mm	50 Stk	2305898
MFT-FOX VI 180 S 11	180 mm	11 mm	50 Stk	2305899
MFT-FOX VI 200 S 11	200 mm	11 mm	50 Stk	2305900
MFT-FOX VI 220 S 11	220 mm	11 mm	50 Stk	2305901
MFT-FOX VI 240 S 11	240 mm	11 mm	50 Stk	2305902
MFT-FOX VI 260 S 11	260 mm	11 mm	50 Stk	2305903
MFT-FOX VI 280 S 11	280 mm	11 mm	50 Stk	2305904
MFT-FOX VI 300 S 11	300 mm	11 mm	50 Stk	2305905

Konsole MFT-FOX-VI M



ANWENDUNGEN

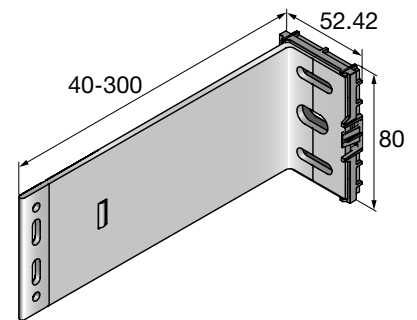
- Für alle Fassadenbekleidungen geeignet
- Für die Montage von vertikal angeordneten Tragprofilen
- Fix- und Gleitpunkte

VORTEILE

- Vormontierte Klemmfeder erleichtert die Justierung der Tragprofile
- Justierbarer Wandhalter mit Rund- und Langlöchern zur Ausbildung der Fix- und Gleitpunkte
- Einfache Montage mit vormontiertem thermischen Thermostop
- Flexible Konsole für Fix- und Gleitpunkte
- Lochdurchmesser 6.5 mm und 11 mm für Direktmontage, Dübeltechnik und Schrauben für Beton-, Stahl- und Holzuntergrund sowie Mauerwerk

Technische Daten

Werkstoffzusammensetzung	EN AW-6063 T66
Befestigungsart	Fixpunkt, Gleitpunkt
Höhe	80 mm
Isolatormaterial	Polypropylen
Isolatorstärke	6 mm



Bestellbezeichnung	Länge	Bohrlochdurchmesser - D*	Verpackt zu	Artikelnummer
MFT-FOX VI 40 M 6.5 / 11	40 mm	6.5 mm / 11 mm	100 Stk	2305984
MFT-FOX VI 60 M 6.5 / 11	60 mm	6.5 mm / 11 mm	100 Stk	2305983
MFT-FOX VI 80 M 6.5 / 11	80 mm	6.5 mm / 11 mm	100 Stk	2305982
MFT-FOX VI 100 M 6.5 / 11	100 mm	6.5 mm / 11 mm	100 Stk	2305981
MFT-FOX VI 120 M 6.5 / 11	120 mm	6.5 mm / 11 mm	50 Stk	2305980
MFT-FOX VI 140 M 6.5 / 11	140 mm	6.5 mm / 11 mm	50 Stk	2305979
MFT-FOX VI 160 M 6.5 / 11	160 mm	6.5 mm / 11 mm	50 Stk	2305978
MFT-FOX VI 180 M 6.5 / 11	180 mm	6.5 mm / 11 mm	50 Stk	2305977
MFT-FOX VI 200 M 6.5 / 11	200 mm	6.5 mm / 11 mm	50 Stk	2305976
MFT-FOX VI 220 M 6.5 / 11	220 mm	6.5 mm / 11 mm	50 Stk	2305975
MFT-FOX VI 240 M 6.5 / 11	240 mm	6.5 mm / 11 mm	50 Stk	2305974
MFT-FOX VI 260 M 6.5 / 11	260 mm	6.5 mm / 11 mm	50 Stk	2305973
MFT-FOX VI 280 M 6.5 / 11	280 mm	6.5 mm / 11 mm	50 Stk	2305972
MFT-FOX VI 300 M 6.5 / 11	300 mm	6.5 mm / 11 mm	50 Stk	2305971

Konsole MFT-FOX-VI L



ANWENDUNGEN

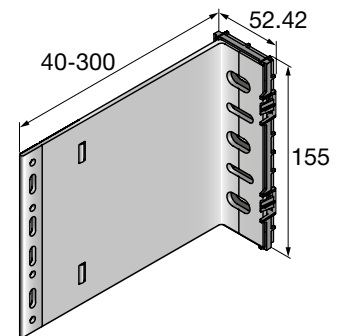
- Für alle Fassadenbekleidungen geeignet
- Für die Montage von vertikal angeordneten Tragprofilen
- Fix- und Gleitpunkte

VORTEILE

- Vormontierte Klemmfeder erleichtert die Justierung der Tragprofile
- Justierbarer Wandhalter mit Rund- und Langlöchern zur Ausbildung der Fix- und Gleitpunkte
- Einfache Montage mit vormontiertem thermischem Trennelement
- Flexible Konsole für Fix- und Gleitpunkte
- Gleichzeitig nutzbar als Gleit- und Fixpunkt in einer Konsole
- Lochdurchmesser 6,5 mm und 11 mm für Direktmontage, Dübeltechnik und Schrauben für Beton-, Stahl- und Holzuntergrund sowie Mauerwerk

Technische Daten

Werkstoffzusammensetzung	EN AW-6063 T66
Befestigungsart	Fixpunkt, Gleitpunkt
Höhe	155 mm
Isolormaterial	Polypropylen
Isolatorstärke	6 mm



Bestellbezeichnung	Länge	Bohrlochdurchmesser - D*	Verpackt zu	Artikelnummer
MFT-FOX VI 40 L 6.5 / 11	40 mm	6.5 mm / 11 mm	50 Stk	2305950
MFT-FOX VI 60 L 6.5 / 11	60 mm	6.5 mm / 11 mm	50 Stk	2305949
MFT-FOX VI 80 L 6.5 / 11	80 mm	6.5 mm / 11 mm	50 Stk	2305948
MFT-FOX VI 100 L 6.5 / 11	100 mm	6.5 mm / 11 mm	50 Stk	2305947
MFT-FOX VI 120 L 6.5 / 11	120 mm	6.5 mm / 11 mm	25 Stk	2305946
MFT-FOX VI 140 L 6.5 / 11	140 mm	6.5 mm / 11 mm	25 Stk	2305945
MFT-FOX VI 160 L 6.5 / 11	160 mm	6.5 mm / 11 mm	25 Stk	2305944
MFT-FOX VI 180 L 6.5 / 11	180 mm	6.5 mm / 11 mm	25 Stk	2305943
MFT-FOX VI 200 L 6.5 / 11	200 mm	6.5 mm / 11 mm	25 Stk	2305942
MFT-FOX VI 220 L 6.5 / 11	220 mm	6.5 mm / 11 mm	25 Stk	2305941
MFT-FOX VI 240 L 6.5 / 11	240 mm	6.5 mm / 11 mm	25 Stk	2305940
MFT-FOX VI 260 L 6.5 / 11	260 mm	6.5 mm / 11 mm	25 Stk	2305939
MFT-FOX VI 280 L 6.5 / 11	280 mm	6.5 mm / 11 mm	25 Stk	2305938
MFT-FOX VI 300 L 6.5 / 11	300 mm	6.5 mm / 11 mm	25 Stk	2305937

Konsole MFT-FOX-V S



ANWENDUNGEN

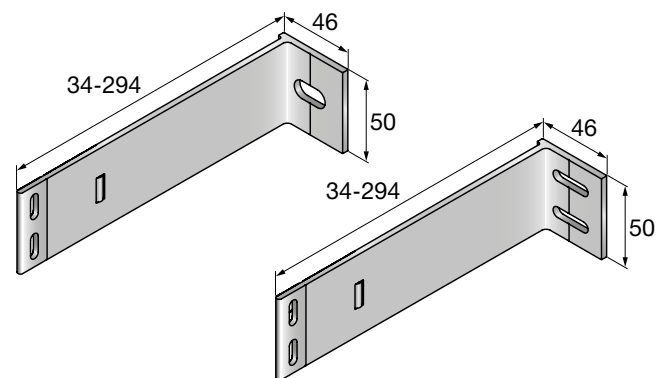
- Montage von Fassadenbekleidungen jeder Art
- Befestigung von vertikalen Profilen für hinterlüftete Fassaden
- Gleitpunkte gestatten eine Verlängerung der vertikalen Profile
- Für die Montage von vertikalen Tragprofilen

VORTEILE

- Konsole für Gleitpunkte
- Einfache Montage
- Vormontierte Klemmfeder erleichtert die Justierung der Tragprofile
- Konsole mit Langlöchern für Gleitpunkte
- Lochdurchmesser 6.5 mm oder 11 mm für Direktmontage, Dübeltechnik und Schrauben für Beton-, Stahl- und Holzuntergrund sowie Mauerwerk
- Für alle Fassadenbekleidungen geeignet

Technische Daten

Werkstoffzusammensetzung	EN AW-6063 T66
Befestigungsart	Fixpunkt, Gleitpunkt
Höhe	50 mm



Bestellbezeichnung	Länge	Bohrlochdurchmesser - D*	Verpackt zu	Artikelnummer
MFT-FOX V 34 S 6.5	34 mm	6.5 mm	100 Stk	2305906
MFT-FOX V 54 S 6.5	54 mm	6.5 mm	100 Stk	2305907
MFT-FOX V 74 S 6.5	74 mm	6.5 mm	100 Stk	2305908
MFT-FOX V 94 S 6.5	94 mm	6.5 mm	100 Stk	2305909
MFT-FOX V 114 S 6.5	114 mm	6.5 mm	50 Stk	2305910
MFT-FOX V 134 S 6.5	134 mm	6.5 mm	50 Stk	2305911
MFT-FOX V 154 S 6.5	154 mm	6.5 mm	50 Stk	2305920
MFT-FOX V 174 S 6.5	174 mm	6.5 mm	50 Stk	2305919
MFT-FOX V 194 S 6.5	194 mm	6.5 mm	50 Stk	2305918
MFT-FOX V 214 S 6.5	214 mm	6.5 mm	50 Stk	2305917
MFT-FOX V 234 S 6.5	234 mm	6.5 mm	50 Stk	2305916
MFT-FOX V 254 S 6.5	254 mm	6.5 mm	50 Stk	2305921
MFT-FOX V 274 S 6.5	274 mm	6.5 mm	50 Stk	2305922
MFT-FOX V 294 S 6.5	294 mm	6.5 mm	50 Stk	2305915
MFT-FOX V 34 S 11	34 mm	11 mm	100 Stk	2305914
MFT-FOX V 54 S 11	54 mm	11 mm	100 Stk	2305913
MFT-FOX V 74 S 11	74 mm	11 mm	100 Stk	2305912
MFT-FOX V 94 S 11	94 mm	11 mm	100 Stk	2305994
MFT-FOX V 114 S 11	114 mm	11 mm	50 Stk	2305767
MFT-FOX V 134 S 11	134 mm	11 mm	50 Stk	2305993
MFT-FOX V 154 S 11	154 mm	11 mm	50 Stk	2305992
MFT-FOX V 174 S 11	174 mm	11 mm	50 Stk	2305991
MFT-FOX V 194 S 11	194 mm	11 mm	50 Stk	2305990
MFT-FOX V 214 S 11	214 mm	11 mm	50 Stk	2305989
MFT-FOX V 234 S 11	234 mm	11 mm	50 Stk	2305988
MFT-FOX V 254 S 11	254 mm	11 mm	50 Stk	2305987
MFT-FOX V 274 S 11	274 mm	11 mm	50 Stk	2305986
MFT-FOX V 294 S 11	294 mm	11 mm	50 Stk	2305985

Konsole MFT-FOX-V M



ANWENDUNGEN

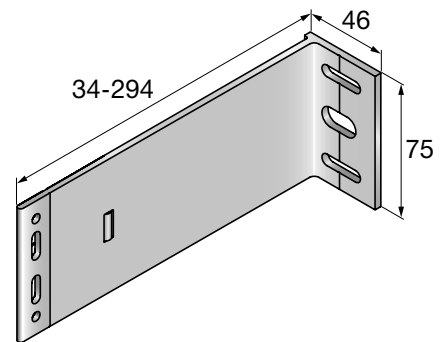
- Für alle Fassadenbekleidungen geeignet
- Für die Montage von vertikal angeordneten Tragprofilen
- Fix- und Gleitpunkte

VORTEILE

- Vormontierte Klemmfeder erleichtert die Justierung der Tragprofile
- Justierbarer Wandhalter mit Rund- und Langlöchern zur Ausbildung der Fix- und Gleitpunkte
- Flexible Konsole für Fix- und Gleitpunkte
- Lochdurchmesser 6.5 mm und 11 mm für Direktmontage, Dübeltechnik und Schrauben für Beton-, Stahl- und Holzuntergrund sowie Mauerwerk

Technische Daten

Werkstoffzusammensetzung	EN AW-6063 T66
Befestigungsart	Fixpunkt, Gleitpunkt
Höhe	75 mm



Bestellbezeichnung	Länge	Bohrlochdurchmesser - D	Verpackt zu	Artikelnummer
MFT-FOX V 34 M 6.5 / 11	34 mm	6.5 mm / 11 mm	100 Stk	2305964
MFT-FOX V 54 M 6.5 / 11	54 mm	6.5 mm / 11 mm	100 Stk	2305970
MFT-FOX V 74 M 6.5 / 11	74 mm	6.5 mm / 11 mm	100 Stk	2305969
MFT-FOX V 94 M 6.5 / 11	94 mm	6.5 mm / 11 mm	100 Stk	2305968
MFT-FOX V 114 M 6.5 / 11	114 mm	6.5 mm / 11 mm	50 Stk	2305967
MFT-FOX V 134 M 6.5 / 11	134 mm	6.5 mm / 11 mm	50 Stk	2305966
MFT-FOX V 154 M 6.5 / 11	154 mm	6.5 mm / 11 mm	50 Stk	2305965
MFT-FOX V 174 M 6.5 / 11	174 mm	6.5 mm / 11 mm	50 Stk	2305963
MFT-FOX V 194 M 6.5 / 11	194 mm	6.5 mm / 11 mm	50 Stk	2305962
MFT-FOX V 214 M 6.5 / 11	214 mm	6.5 mm / 11 mm	50 Stk	2305961
MFT-FOX V 234 M 6.5 / 11	234 mm	6.5 mm / 11 mm	50 Stk	2305960
MFT-FOX V 254 M 6.5 / 11	254 mm	6.5 mm / 11 mm	50 Stk	2305959
MFT-FOX V 274 M 6.5 / 11	274 mm	6.5 mm / 11 mm	50 Stk	2305958
MFT-FOX V 294 M 6.5 / 11	294 mm	6.5 mm / 11 mm	50 Stk	2305957

Konsole MFT-FOX-V L



ANWENDUNGEN

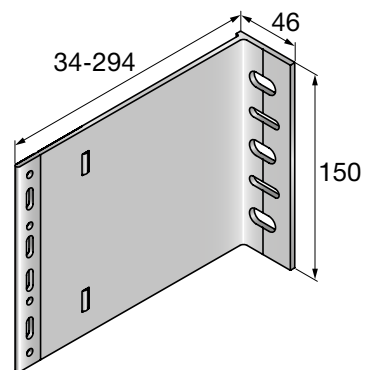
- Für alle Fassadenbekleidungen geeignet
- Für die Montage von vertikal angeordneten Tragprofilen
- Fix- und Gleitpunkte

VORTEILE

- Vormontierte Klemmfeder erleichtert die Justierung der Tragprofile
- Justierbarer Wandhalter mit Rund- und Langlöchern zur Ausbildung der Fix- und Gleitpunkte
- Flexible Konsole für Fix- und Gleitpunkte
- Gleichzeitig nutzbar als Gleit- und Festpunkt in einer Konsole
- Lochdurchmesser 6.5 mm und 11 mm für Direktmontage und Schrauben für Beton-, Stahl- und Holzuntergrund

Technische Daten

Werkstoffzusammensetzung	EN AW-6063 T66
Befestigungsart	Fixpunkt, Gleitpunkt
Höhe	150 mm



Bestellbezeichnung	Länge	Bohrlochdurchmesser - D	Verpackt zu	Artikelnummer
MFT-FOX V 34 L 6.5 / 11	34 mm	6.5 mm / 11 mm	50 Stk	2305936
MFT-FOX V 54 L 6.5 / 11	54 mm	6.5 mm / 11 mm	50 Stk	2305935
MFT-FOX V 74 L 6.5 / 11	74 mm	6.5 mm / 11 mm	50 Stk	2305934
MFT-FOX V 94 L 6.5 / 11	94 mm	6.5 mm / 11 mm	50 Stk	2305933
MFT-FOX V 114 L 6.5 / 11	114 mm	6.5 mm / 11 mm	25 Stk	2305932
MFT-FOX V 134 L 6.5 / 11	134 mm	6.5 mm / 11 mm	25 Stk	2305931
MFT-FOX V 154 L 6.5 / 11	154 mm	6.5 mm / 11 mm	25 Stk	2305930
MFT-FOX V 174 L 6.5 / 11	174 mm	6.5 mm / 11 mm	25 Stk	2305929
MFT-FOX V 194 L 6.5 / 11	194 mm	6.5 mm / 11 mm	25 Stk	2305928
MFT-FOX V 214 L 6.5 / 11	214 mm	6.5 mm / 11 mm	25 Stk	2305927
MFT-FOX V 234 L 6.5 / 11	234 mm	6.5 mm / 11 mm	25 Stk	2305926
MFT-FOX V 254 L 6.5 / 11	254 mm	6.5 mm / 11 mm	25 Stk	2305925
MFT-FOX V 274 L 6.5 / 11	274 mm	6.5 mm / 11 mm	25 Stk	2305924
MFT-FOX V 294 L 6.5 / 11	294 mm	6.5 mm / 11 mm	25 Stk	2305923

Konsole MFT-FOX HI



ANWENDUNGEN

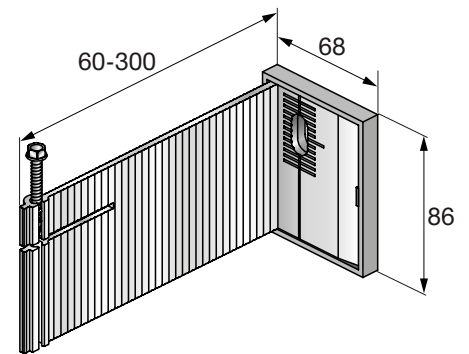
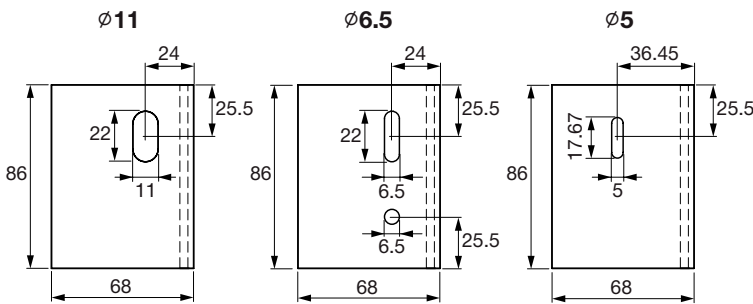
- Zweilagiges System mit horizontal und vertikal montierten Unterkonstruktionsprofilen
- Einlagiges System mit horizontal montierten Unterkonstruktionsprofilen
- Für alle Fassadenbekleidungen geeignet

VORTEILE

- Vormontierte A4 Schrauben zum Fixieren der Tragprofile
- Einfache Montage mit vormontiertem thermischen Thermostop
- Justierung der Tragprofile bis zu 40 mm
- Gerillte Scheibe zur genauen vertikalen Ausrichtung
- Lochdurchmesser 11 mm für Dübelmontage auf Beton- und Mauerwerkuntergrund
- Lochdurchmesser 6.5 mm für Schraubmontage auf Stahl- und Holzuntergrund
- Lochdurchmesser 5 mm für Direktmontage auf Beton-untergrund

Technische Daten

Werkstoffzusammensetzung	EN AW-6063 T66
Art der Befestigung	Verstellbar
Höhe	86 mm
Isolormaterial	Polypropylen
Isolatorstärke	5 mm



Bestellbezeichnung	Länge	Bohrlochdurchmesser - D*	Verpackt zu	Artikelnummer
MFT-FOX HI 60 M 5	60 mm	5 mm	100 Stk	2084229
MFT-FOX HI 60 M 6.5	60 mm	6.5 mm	100 Stk	2084320
MFT-FOX HI 60 M 9	60 mm	9 mm	100 Stk	2170852
MFT-FOX HI 60 M 11	60 mm	11 mm	100 Stk	2084321
MFT-FOX HI 80 M 5	80 mm	5 mm	100 Stk	2084322
MFT-FOX HI 80 M 6.5	80 mm	6.5 mm	100 Stk	2084323
MFT-FOX HI 80 M 9	80 mm	9 mm	100 Stk	2170853
MFT-FOX HI 80 M 11	80 mm	11 mm	100 Stk	2084324
MFT-FOX HI 100 M 5	100 mm	5 mm	100 Stk	2084325
MFT-FOX HI 100 M 6.5	100 mm	6.5 mm	100 Stk	2084326
MFT-FOX HI 100 M 9	100 mm	9 mm	100 Stk	2170854
MFT-FOX HI 100 M 11	100 mm	11 mm	100 Stk	2084327

Fortsetzung nächste Seite

* Konsolen auf Anfrage auch mit 9 mm Lochung erhältlich

Konsole MFT-FOX HI (Fortsetzung)

Bestellbezeichnung	Länge	Bohrlochdurchmesser - D*	Verpackt zu	Artikelnummer
MFT-FOX HI 120 M 5	120 mm	5 mm	100 Stk	2084328
MFT-FOX HI 120 M 6.5	120 mm	6.5 mm	100 Stk	2084329
MFT-FOX HI 120 M 9	120 mm	9 mm	100 Stk	2170855
MFT-FOX HI 120 M 11	120 mm	11 mm	100 Stk	2084330
MFT-FOX HI 140 M 5	140 mm	5 mm	50 Stk	2084331
MFT-FOX HI 140 M 6.5	140 mm	6.5 mm	50 Stk	2084332
MFT-FOX HI 140 M 9	140 mm	9 mm	50 Stk	2170856
MFT-FOX HI 140 M 11	140 mm	11 mm	50 Stk	2084333
MFT-FOX HI 160 M 5	160 mm	5 mm	50 Stk	2084334
MFT-FOX HI 160 M 6.5	160 mm	6.5 mm	50 Stk	2084335
MFT-FOX HI 160 M 9	160 mm	9 mm	50 Stk	2170857
MFT-FOX HI 160 M 11	160 mm	11 mm	50 Stk	2084336
MFT-FOX HI 180 M 5	180 mm	5 mm	50 Stk	2084337
MFT-FOX HI 180 M 6.5	180 mm	6.5 mm	50 Stk	2084338
MFT-FOX HI 180 M 9	180 mm	9 mm	50 Stk	2170858
MFT-FOX HI 180 M 11	180 mm	11 mm	50 Stk	2084339
MFT-FOX HI 200 M 5	200 mm	5 mm	50 Stk	2084340
MFT-FOX HI 200 M 6.5	200 mm	6.5 mm	50 Stk	2084341
MFT-FOX HI 200 M 9	200 mm	9 mm	50 Stk	2170859
MFT-FOX HI 200 M 11	200 mm	11 mm	50 Stk	2084342
MFT-FOX HI 220 M 5	220 mm	5 mm	25 Stk	2084343
MFT-FOX HI 220 M 6.5	220 mm	6.5 mm	25 Stk	2084344
MFT-FOX HI 220 M 9	220 mm	9 mm	25 Stk	2170860
MFT-FOX HI 220 M 11	220 mm	11 mm	25 Stk	2084345
MFT-FOX HI 240 M 5	240 mm	5 mm	25 Stk	2084346
MFT-FOX HI 240 M 6.5	240 mm	6.5 mm	25 Stk	2084347
MFT-FOX HI 240 M 9	240 mm	9 mm	25 Stk	2170861
MFT-FOX HI 240 M 11	240 mm	11 mm	25 Stk	2084348
MFT-FOX HI 260 M 5	260 mm	5 mm	25 Stk	2084349
MFT-FOX HI 260 M 6.5	260 mm	6.5 mm	25 Stk	2084350
MFT-FOX HI 260 M 9	260 mm	9 mm	25 Stk	2170862
MFT-FOX HI 260 M 11	260 mm	11 mm	25 Stk	2084351
MFT-FOX HI 280 M 5	280 mm	5 mm	25 Stk	2084352
MFT-FOX HI 280 M 6.5	280 mm	6.5 mm	25 Stk	2084353
MFT-FOX HI 280 M 9	280 mm	9 mm	25 Stk	2170863
MFT-FOX HI 280 M 11	280 mm	11 mm	25 Stk	2084354
MFT-FOX HI 300 M 5	300 mm	5 mm	25 Stk	2084355
MFT-FOX HI 300 M 6.5	300 mm	6.5 mm	25 Stk	2084356
MFT-FOX HI 300 M 9	300 mm	9 mm	25 Stk	2170864
MFT-FOX HI 300 M 11	300 mm	11 mm	25 Stk	2084357

Konsole MFT-FOX H



ANWENDUNGEN

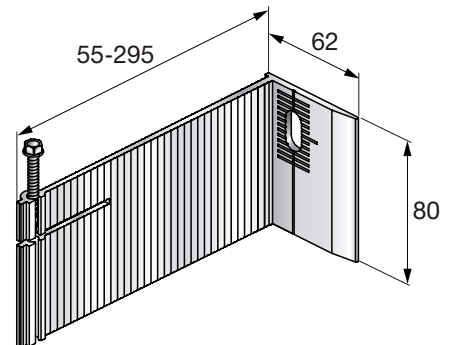
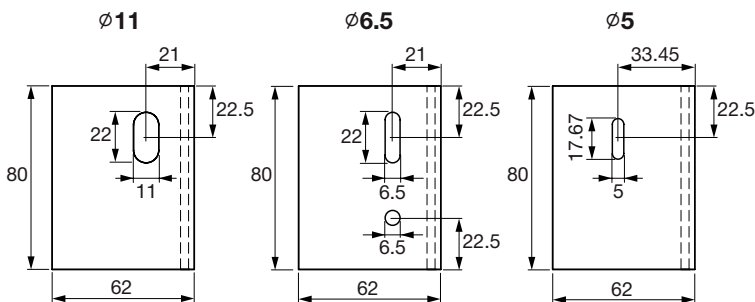
- Zweilagiges System mit horizontal und vertikal montierten Unterkonstruktionsprofilen
- Einlagiges System mit horizontal montierten Unterkonstruktionsprofilen
- Für alle Fassadenbekleidungen geeignet

VORTEILE

- Vormontierte A4 Schrauben zum Fixieren der Tragprofile
- Justierung der Tragprofile bis zu 40 mm
- Gerillte Scheibe zur genauen vertikalen Ausrichtung
- Lochdurchmesser 11 mm für Dübelmontage auf Beton- und Mauerwerkuntergrund
- Lochdurchmesser 6.5 mm für Schraubmontage auf Stahl- und Holzuntergrund
- Lochdurchmesser 5 mm für Direktmontage auf Beton-untergrund

Technische Daten

Werkstoffzusammensetzung	EN AW-6063 T66
Art der Befestigung	Verstellbar
Höhe	80 mm



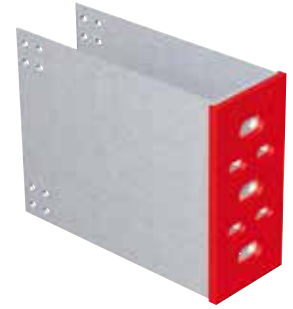
Bestellbezeichnung	Länge	Bohrlochdurchmesser - D	Verpackt zu	Artikelnummer
MFT-FOX H 55 M 5	55 mm	5 mm	100 Stk	2084096
MFT-FOX H 55 M 6.5	55 mm	6.5 mm	100 Stk	2084097
MFT-FOX H 55 M 11	55 mm	11 mm	100 Stk	2084098
MFT-FOX H 75 M 5	75 mm	5 mm	100 Stk	2084099
MFT-FOX H 75 M 6.5	75 mm	6.5 mm	100 Stk	2084360
MFT-FOX H 75 M 11	75 mm	11 mm	100 Stk	2084361
MFT-FOX H 95 M 5	95 mm	5 mm	100 Stk	2084362
MFT-FOX H 95 M 6.5	95 mm	6.5 mm	100 Stk	2084363

Fortsetzung nächste Seite

Konsole MFT-FOX H (Fortsetzung)

Bestellbezeichnung	Länge	Bohrlochdurchmesser - D	Verpackt zu	Artikelnummer
MFT-FOX H 95 M 11	95 mm	11 mm	100 Stk	2084364
MFT-FOX H 115 M 5	115 mm	5 mm	100 Stk	2084365
MFT-FOX H 115 M 6.5	115 mm	6.5 mm	100 Stk	2084366
MFT-FOX H 115 M 11	115 mm	11 mm	100 Stk	2084367
MFT-FOX H 135 M 5	135 mm	5 mm	50 Stk	2084368
MFT-FOX H 135 M 6.5	135 mm	6.5 mm	50 Stk	2084369
MFT-FOX H 135 M 11	135 mm	11 mm	50 Stk	2084370
MFT-FOX H 155 M 5	155 mm	5 mm	50 Stk	2084371
MFT-FOX H 155 M 6.5	155 mm	6.5 mm	50 Stk	2084372
MFT-FOX H 155 M 11	155 mm	11 mm	50 Stk	2084373
MFT-FOX H 175 M 5	175 mm	5 mm	50 Stk	2084374
MFT-FOX H 175 M 6.5	175 mm	6.5 mm	50 Stk	2084375
MFT-FOX H 175 M 11	175 mm	11 mm	50 Stk	2084376
MFT-FOX H 195 M 5	195 mm	5 mm	50 Stk	2084377
MFT-FOX H 195 M 6.5	195 mm	6.5 mm	50 Stk	2084378
MFT-FOX H 195 M 11	195 mm	11 mm	50 Stk	2084379
MFT-FOX H 215 M 5	215 mm	5 mm	25 Stk	2084380
MFT-FOX H 215 M 6.5	215 mm	6.5 mm	25 Stk	2084381
MFT-FOX H 215 M 11	215 mm	11 mm	25 Stk	2084382
MFT-FOX H 235 M 5	235 mm	5 mm	25 Stk	2084383
MFT-FOX H 235 M 6.5	235 mm	6.5 mm	25 Stk	2084384
MFT-FOX H 235 M 11	235 mm	11 mm	25 Stk	2084385
MFT-FOX H 255 M 5	255 mm	5 mm	25 Stk	2084386
MFT-FOX H 255 M 6.5	255 mm	6.5 mm	25 Stk	2084387
MFT-FOX H 255 M 11	255 mm	11 mm	25 Stk	2084388
MFT-FOX H 275 M 5	275 mm	5 mm	25 Stk	2084389
MFT-FOX H 275 M 6.5	275 mm	6.5 mm	25 Stk	2084390
MFT-FOX H 275 M 11	275 mm	11 mm	25 Stk	2084391
MFT-FOX H 295 M 5	295 mm	5 mm	25 Stk	2084392
MFT-FOX H 295 M 6.5	295 mm	6.5 mm	25 Stk	2084393
MFT-FOX H 295 M 11	295 mm	11 mm	25 Stk	2084394

Konsole MFT-S2S UI L



ANWENDUNGEN

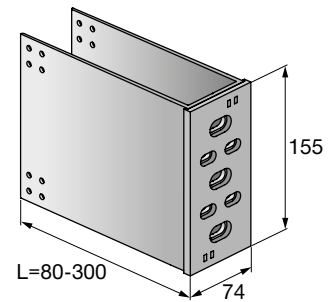
- U-förmiger Wandhalter als zentrales Element des S2S Fassadensystems – für die Montage hinterlüfteter Fassaden unabhängig von Wandbeschaffenheit zwischen den Geschossdecken
- Grösserer Dübelabstand in Kombination mit Adapterplatte MFT-S2S UI AP L möglich
- Für alle Fassadenbekleidungsarten geeignet

VORTEILE

- Grundplatte zur optionalen Befestigung mit Dübel oder Schrauben
- Länge der Wandhalter von 80 bis 300 mm
- Einfache Montage mit vormontiertem thermischen Thermostop

Technische Daten

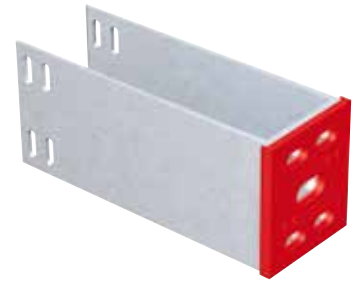
Werkstoffzusammensetzung	EN AW-6063 T66, Polypropylen (PP)
Art der Befestigung	Festpunkt
Höhe	155 mm
Dämmmaterial	Polypropylen



Bestellbezeichnung	Länge	Verpackt zu	Artikelnummer
MFT-S2S UI 080 L	80 mm	20 Stk	2157966
MFT-S2S UI 100 L	100 mm	20 Stk	2157967
MFT-S2S UI 120 L	120 mm	20 Stk	2157968
MFT-S2S UI 140 L	140 mm	20 Stk	2157969
MFT-S2S UI 160 L	160 mm	20 Stk	2158380
MFT-S2S UI 180 L	180 mm	20 Stk	2158381
MFT-S2S UI 200 L	200 mm	10 Stk	2158382
MFT-S2S UI 220 L	220 mm	10 Stk	2158383
MFT-S2S UI 240 L	240 mm	10 Stk	2158384
MFT-S2S UI 260 L	260 mm	10 Stk	2158385
MFT-S2S UI 280 L	280 mm	10 Stk	2158386
MFT-S2S UI 300 L	300 mm	10 Stk	2158387

Lieferzeit auf Anfrage

Konsole MFT-S2S UI M



ANWENDUNGEN

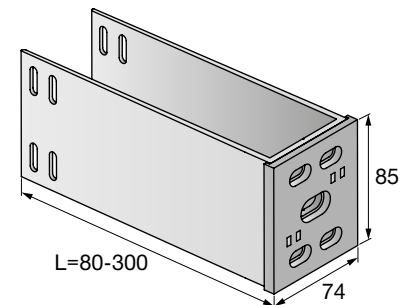
- U-förmiger Wandhalter als zentrales Element des S2S Fassadensystems – für die Montage hinterlüfteter Fassaden unabhängig von Wandbeschaffenheit zwischen den Geschossdecken
- Für alle Fassadenbekleidungsarten geeignet

VORTEILE

- Grundplatte zur optionalen Befestigung mit Dübel oder Schrauben
- Länge der Wandhalter von 80 bis 300 mm
- Einfache Montage mit vormontiertem thermischen Trennelement

Technische Daten

Werkstoffzusammensetzung	EN AW-6063 T66, Polypropylen (PP)
Art der Befestigung	Gleitpunkt
Höhe	85 mm
Dämmmaterial	Polypropylen



Bestellbezeichnung	Länge	Verpackt zu	Artikelnummer
MFT-S2S UI 080 M	80 mm	40 Stk	2158286
MFT-S2S UI 100 M	100 mm	40 Stk	2158287
MFT-S2S UI 120 M	120 mm	40 Stk	2158288
MFT-S2S UI 140 M	140 mm	40 Stk	2158289
MFT-S2S UI 160 M	160 mm	40 Stk	2158410
MFT-S2S UI 180 M	180 mm	40 Stk	2158411
MFT-S2S UI 200 M	200 mm	40 Stk	2158412
MFT-S2S UI 220 M	220 mm	20 Stk	2158413
MFT-S2S UI 240 M	240 mm	20 Stk	2158414
MFT-S2S UI 260 M	260 mm	20 Stk	2158415
MFT-S2S UI 280 M	280 mm	20 Stk	2158416
MFT-S2S UI 300 M	300 mm	20 Stk	2158417

Lieferzeit auf Anfrage

Konsole MFT-S2S U L



ANWENDUNGEN

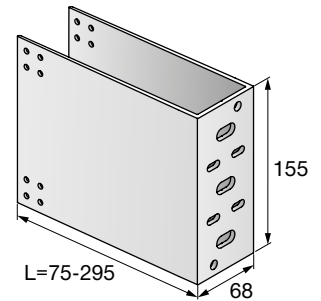
- U-förmiger Wandhalter als zentrales Element des S2S Fassadensystems – für die Montage hinterlüfteter Fassaden unabhängig von Wandbeschaffenheit zwischen den Geschossdecken
- Größerer Dübelabstand in Kombination mit Adapterplatte MFT-S2S U AP L möglich
- Für alle Fassadenbekleidungsarten geeignet

VORTEILE

- Grundplatte zur optionalen Befestigung mit Dübel oder Schrauben
- Länge der Wandhalter von 80 bis 300 mm

Technische Daten

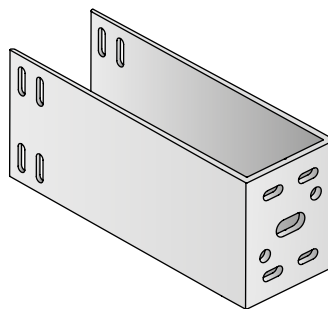
Werkstoffzusammensetzung	EN AW-6063 T66
Art der Befestigung	Festpunkt
Höhe	85 mm



Bestellbezeichnung	Länge	Verpackt zu	Artikelnummer
MFT-S2S U 075 L	75 mm	20 Stk	2158388
MFT-S2S U 095 L	95 mm	20 Stk	2158389
MFT-S2S U 115 L	115 mm	20 Stk	2158390
MFT-S2S U 135 L	135 mm	20 Stk	2158391
MFT-S2S U 155 L	155 mm	20 Stk	2158392
MFT-S2S U 175 L	175 mm	20 Stk	2158393
MFT-S2S U 195 L	195 mm	10 Stk	2158395
MFT-S2S U 215 L	215 mm	10 Stk	2158396
MFT-S2S U 235 L	235 mm	10 Stk	2158397
MFT-S2S U 255 L	255 mm	10 Stk	2158398
MFT-S2S U 275 L	275 mm	10 Stk	2158399
MFT-S2S U 295 L	295 mm	10 Stk	2158394

Lieferzeit auf Anfrage

Konsole MFT-S2S U M



ANWENDUNGEN

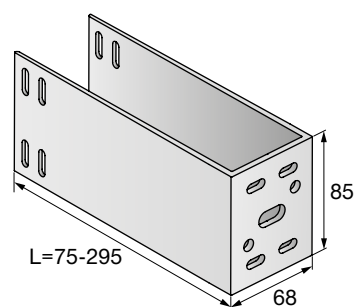
- U-förmiger Wandhalter als zentrales Element des S2S Fassadensystems – für die Montage hinterlüfteter Fassaden unabhängig von Wandbeschaffenheit zwischen den Geschossdecken
- Für alle Fassadenbekleidungsarten geeignet

VORTEILE

- Grundplatte zur optionalen Befestigung mit Dübel oder Schrauben
- Länge der Wandhalter von 80 bis 300 mm

Technische Daten

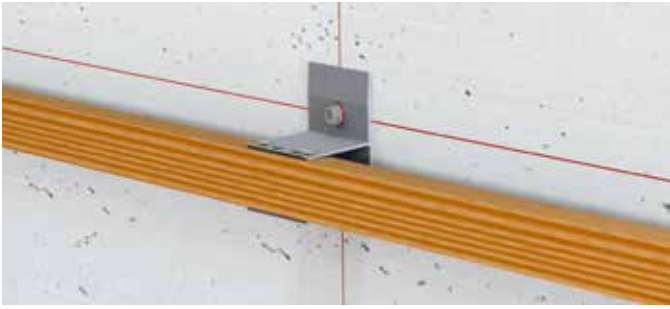
Werkstoffzusammensetzung	EN AW-6063 T66
Art der Befestigung	Gleitpunkt
Höhe	85 mm



Bestellbezeichnung	Länge	Verpackt zu	Artikelnummer
MFT-S2S U 075 M	75 mm	40 Stk	2158418
MFT-S2S U 095 M	95 mm	40 Stk	2158419
MFT-S2S U 115 M	115 mm	40 Stk	2158420
MFT-S2S U 135 M	135 mm	40 Stk	2158421
MFT-S2S U 155 M	155 mm	40 Stk	2158422
MFT-S2S U 175 M	175 mm	40 Stk	2158423
MFT-S2S U 195 M	195 mm	40 Stk	2158424
MFT-S2S U 215 M	215 mm	20 Stk	2158425
MFT-S2S U 235 M	235 mm	20 Stk	2158426
MFT-S2S U 255 M	255 mm	20 Stk	2158427
MFT-S2S U 275 M	275 mm	20 Stk	2158428
MFT-S2S U 295 M	295 mm	20 Stk	2158429

Lieferzeit auf Anfrage

Konsole MFT-MW



ANWENDUNGEN

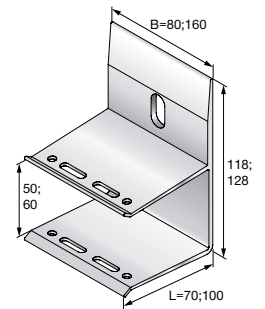
- Zur Montage von Holzlatten bei Unterkonstruktionen aus Holz
- Fix- und Gleitpunkte
- Zur Montage von Holzlatten bei horizontaler Anwendung

VORTEILE

- Wandhalter mit Rund- und Langlöchern zur Ausbildung der Fix- und Gleitpunkte
- Einfache Montage
- Lochdurchmesser 6.5 mm für Direktmontage und Schrauben für Beton-, Stahl- und Holzuntergrund

Technische Daten

Werkstoffzusammensetzung EN AW-6063 T66



Bestellbezeichnung	Länge	Zur Verwendung mit	Bohrlochdurchmesser - D	Verpackt zu	Artikelnummer
MFT-MW 50/70 L 6.5	70 mm	Lattendicke 50 mm	6.5 mm	50 Stk	2030895
MFT-MW 50/70 M 6.5	70 mm	Lattendicke 50 mm	6.5 mm	50 Stk	2030897
MFT-MW 60/70 M 6.5	70 mm	Lattendicke 60 mm	6.5 mm	50 Stk	2030900
MFT-MW 50/70 L 11	70 mm	Lattendicke 50 mm	11 mm	50 Stk	2030894
MFT-MW 50/70 M 11	70 mm	Lattendicke 50 mm	11 mm	50 Stk	2030896
MFT-MW 60/70 L 11	70 mm	Lattendicke 60 mm	11 mm	50 Stk	2030898
MFT-MW 60/70 M 11	70 mm	Lattendicke 60 mm	11 mm	50 Stk	2030899
MFT-MW 50/100 M 6.5	100 mm	Lattendicke 50 mm	6.5 mm	50 Stk	2030893
MFT-MW 50/100 L 11	100 mm	Lattendicke 50 mm	11 mm	50 Stk	2030891
MFT-MW 50/100 M 11	100 mm	Lattendicke 50 mm	11 mm	50 Stk	2030892

Hochfestes Tragprofil für das S2S Fassadensystem MFT-S2S TT



Technische Daten

Länge	6 m
Werkstoffstärke	2 mm
Werkstoffzusammensetzung	EN AW-6063 T66

Bestellbezeichnung	Breite	Höhe	Verpackt zu	Artikelnummer
MFT-S2S TT 80x100x2,0 6m	100 mm	80 mm	6 m	2158369
MFT-S2S TT 100x100x2,0 6m	100 mm	100 mm	6 m	2158368
MFT-S2S TT 110x100x2,0 6m	100 mm	110 mm	6 m	2158367
MFT-S2S TT 80x120x2,0 6m	120 mm	80 mm	6 m	2158360
MFT-S2S TT 100x120x2,0 6m	120 mm	100 mm	6 m	2158361
MFT-S2S TT 110x120x2,0 6m	120 mm	110 mm	6 m	2158362

Fensterprofil MFT-S2S RHS



Technische Daten

Länge	6 m
Breite	25 mm
Höhe	60 mm
Wandungsstärke	2 mm

Bestellbezeichnung	Breite	Höhe	Verpackt zu	Artikelnummer
MFT-S2S RHS 25x60x2,0 6m	60 mm	25 mm	36 m	2158403

Steinprofile MFT-SP 38



ANWENDUNGEN

- Horizontale Profile zur Befestigung geschlitzter Steinplatten
- Geeignet für Platten mit einer Stärke von 2–3 cm
- Geeignet für Platten mit einem Gewicht von max. 120kg/m²

Technische Daten

Länge	6 m
Werkstoffstärke	2 mm
Werkstoffzusammensetzung	EN AW-6063 T66

Bestellbezeichnung	Verpackt zu	Artikelnummer	
MFT-SPB 38 6m	6 m	2162227	
MFT-SPM 38 6m	6 m	2162228	
MFT-SPT 38 6m	6 m	2162229	
MFT-SPJ 38 6m	6 m	2162300	

Lieferzeit auf Anfrage

Profil MFT-CSP

ANWENDUNGEN

- Statisch geprüfte Eckausbildung
- Zur möglichen Reduktion der Windlasten nach DIN 18516-1

Technische Daten

Länge	6 m
Breite	50 mm
Werkstoffstärke	2,5 mm

Bestellbezeichnung	Höhe	Verpackt zu	Artikelnummer
MFT-CSP 145x50x2,5 6 m	145 mm	6 m	2160349
MFT-CSP 90x50x2,5 6 m	90 mm	6 m	2160348



Verbinder MFT-CSC

Technische Daten

Länge	450 mm
Werkstoffstärke	2.0 mm
Werkstoffzusammensetzung	EN AW-6063 T66

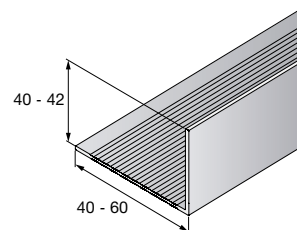


Bestellbezeichnung	Verpackt zu	Artikelnummer
MFT-CSC 450x60x40x2,0	20 Stk	2160520

Profil MFT-L

Technische Daten

Länge	6 m
Werkstoffzusammensetzung	EN AW-6063 T66

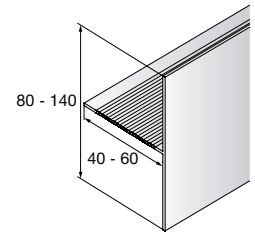


Bestellbezeichnung	Breite	Höhe	Oberfläche	Werkstoffstärke	Mindestmenge	Verpackt zu	Artikelnummer
MFT-L 40x40x1.8 R 6 m	40 mm	40 mm	gerillt	1.8 mm	24 m	6 m	2029783
MFT-L 50x42x2.0 R 6 m	50 mm	42 mm	gerillt	2 mm	24 m	6 m	2062590
MFT-L 60x40x2.0 6 m	60 mm	40 mm	glatt	2 mm	24 m	6 m	2029372
MFT-L 60x40x2.0 6 m RAL9005	60 mm	40 mm	glatt	2 mm	24 m	6 m	2050781
MFT-L 60x40x1.8 6 m	60 mm	40 mm	glatt	1.8 mm	24 m	6 m	2029370
MFT-L 60x40x1.8 6 m RAL9005	60 mm	40 mm	glatt	1.8 mm	24 m	6 m	2050780
MFT-L 60x40x2.2 R 6 m	60 mm	40 mm	gerillt	2.2 mm	24 m	6 m	2029785
MFT-L 60x50x2.0 R 6 m	60 mm	50 mm	gerillt	2 mm	24 m	6 m	2029786

Profil MFT-T

Technische Daten

Länge	6 m
Werkstoffzusammensetzung	EN AW-6063 T66

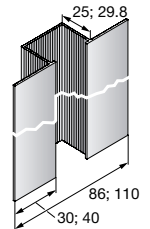


Bestellbezeichnung	Breite	Höhe	Oberfläche	Werkstoffstärke	Mindestmenge	Verpackt zu	Artikelnummer
MFT-T 40x80x1.8 R 6 m	80 mm	40 mm	gerillt	1.8 mm	24 m	6 m	2029787
MFT-T 60x80x1.8 R 6 m	80 mm	60 mm	gerillt	1.8 mm	24 m	6 m	2029788
MFT-T 60x100x2.0 6 m	100 mm	60 mm	glatt	2 mm	24 m	6 m	2029375
MFT-T 60x100x2.0 6 m RAL9005	100 mm	60 mm	glatt	2 mm	24 m	6 m	2050783
MFT-T 60x100x1.8 6 m	100 mm	60 mm	glatt	1.8 mm	24 m	6 m	2029374
MFT-T 60x100x1.8 6 m RAL9005	100 mm	60 mm	glatt	1.8 mm	24 m	6 m	2050782
MFT-T 60x100x2.2 R 6 m	100 mm	60 mm	gerillt	2.2 mm	24 m	6 m	2029789
MFT-T 40x120x2.0 6 m	120 mm	40 mm	glatt	2 mm	24 m	6 m	2050268
MFT-T 60x120x2.0 6 m	120 mm	60 mm	glatt	2 mm	24 m	6 m	2029378
MFT-T 60x120x2.0 6 m RAL9005	120 mm	60 mm	glatt	2 mm	24 m	6 m	2050785
MFT-T 60x120x1.8 6 m	120 mm	60 mm	glatt	1.8 mm	24 m	6 m	2029377
MFT-T 60x120x1.8 6 m RAL9005	120 mm	60 mm	glatt	1.8 mm	24 m	6 m	2050784
MFT-T 60x140x2.2 6 m	140 mm	60 mm	glatt	2.2 mm	24 m	6 m	2029792
MFT-T 60x140x2.0 R 6 m	140 mm	60 mm	gerillt	2 mm	24 m	6 m	2029791

Omega-Tragprofil MFT-O

Technische Daten

Länge	6 m
Werkstoffstärke	1.9 mm / 2.0 mm
Werkstoffzusammensetzung	EN AW-6063 T66
Oberfläche	glatt



Bestellbezeichnung	Breite	Höhe	Perforation	Verpackt zu	Artikelnummer
MFT-O 86x25x1.9 6 m	86 mm	25 mm	Nein	6 m	2029794
MFT-O 40x29.8x1.9 6 m RAL9005	40 mm	29 mm	Nein	6 m	2230804
MFT-O 40x29.8x1.9 6 m gelocht RAL9005	40 mm	29 mm	Ja	6 m	2230805
MFT-O 40x29.8x1.9 6 m gelocht	110 mm	29.8 mm	Ja	6 m	2029380
MFT-O 40x29.8x1.9 6 m	110 mm	29.8 mm	Nein	6 m	2029379
MFT-O 120x30x2.0 6 m	120 mm	30 mm	Nein	6 m	2205725
MFT-O 120x30x2.0 6 m RAL 9005	120 mm	30 mm	Nein	6 m	2205726

Profil MFT-OT



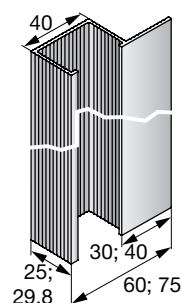
Technische Daten

Länge	6 m
Werkstoffstärke	2.0 mm
Werkstoffzusammensetzung	EN AW-6063 T66
Oberfläche	glatt

Bestellbezeichnung	Breite	Höhe	Verpackt zu	Artikelnummer
MFT-OT 40x30/90x3 6 m	110 mm	90 mm	6 m	2099695
MFT-OT 40x30/90x3 6 m RAL9005	110 mm	90 mm	6 m	2102495
MFT-OT 40x30/90x3 6 m RAL9006*	110 mm	90 mm	6 m	2102496

*Lieferzeit auf Anfrage

Profil MFT-UZ

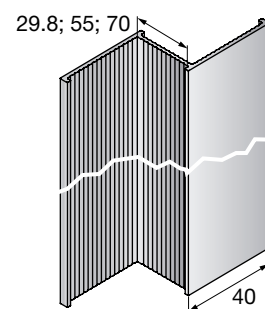


Technische Daten

Länge	6 m
Werkstoffstärke	1.9 mm
Werkstoffzusammensetzung	EN AW-6063 T66
Oberfläche	glatt

Bestellbezeichnung	Breite	Höhe	Perforation	Verpackt zu	Artikelnummer
MFT-UZ 60x25x1.9 6 m	60.4 mm	25 mm	Nein	6 m	2029793
MFT-UZ 40x29.8x1.9 6 m RAL9005	40 mm	29.8 mm	Nein	6 m	2230807
MFT-UZ 40x29.8x1.9 6 m RAL9005 pf	40 mm	29.8 mm	Ja	6 m	2231053
MFT-UZ 40x29.8x1.9 6 m gelocht	74.9 mm	29.8 mm	Ja	6 m	2029381
MFT-UZ 40x29.8x1.9 6 m	74.9 mm	29.8 mm	Nein	6 m	2029795

Profil MFT-Z



Technische Daten

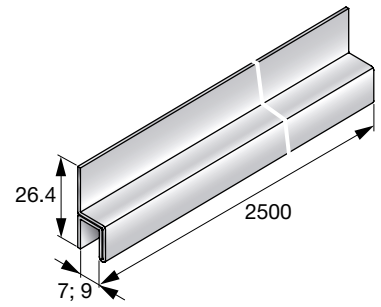
Länge	6 m
Werkstoffzusammensetzung	EN AW-6063 T66
Oberfläche	glatt

Bestellbezeichnung	Breite	Höhe	Werkstoffstärke	Verpackt zu	Artikelnummer
MFT-Z 40x29.8x1.9 6 m RAL9005	40 mm	29.8 mm	1.9 mm	6 m	2230808
MFT-Z 40x29.8x1.9 6 m	77.7 mm	29.8 mm	1.9 mm	6 m	2029382
MFT-Z 40x30x2.0 6 m RAL9005	40 mm	30 mm	2.0 mm	6 m	2230809
MFT-Z 40x30x2.2 6 m	40 mm	30 mm	2.0 mm	6 m	2205723
MFT-Z 40x55x2.2 6 m	78 mm	55 mm	2.2 mm	6 m	2029796
MFT-Z 40x70x2.2 6 m	78 mm	70 mm	2.2 mm	6 m	2029797

Fugenprofil horizontal MFT-PJH

Technische Daten

Länge	2.5 m
Höhe	26.4 mm
Werkstoffzusammensetzung	Aluminium

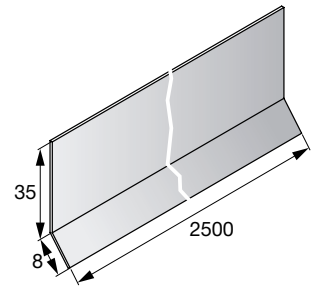


Bestellbezeichnung	Breite	Verpackt zu	Artikelnummer
MFT-PJH 26.4x9/7 2.5 m	9 mm	50 m	2030653
MFT-PJH 26.4x9/7 2.5 m RAL 9005	9 mm	50 m	2030650
MFT-PJH 26.4x11/9 2.5 m	11 mm	50 m	2030654
MFT-PJH 26.4x11/9 2.5 m RAL 9005	11 mm	50 m	2030651

Fugenprofil vertikal MFT-PJH

Technische Daten

Länge	2.5 m
Breite	43 mm
Werkstoffzusammensetzung	Aluminium
Gewicht	0.2 kg

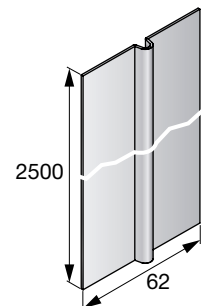


Bestellbezeichnung	Breite	Verpackt zu	Artikelnummer
MFT-PJH 35x8 2.5 m	8 mm	50 m	2030657
MFT-PJH 35x8 2.5m RAL9005	8 mm	50 m	2230807

Fugenprofil vertikal MFT-PJV

Technische Daten

Länge	2.5 m
Breite	62 mm
Werkstoffzusammensetzung	Aluminium
Gewicht	0.28 kg

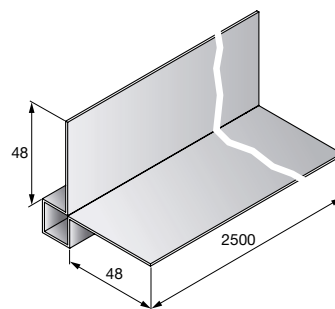


Bestellbezeichnung	Verpackt zu	Artikelnummer
MFT-PJV 62 2.5 m	50 m	2030652
MFT-PJV 62 2.5 m RAL 9005	50 m	2030648

Eckprofil MFT-PE

Technische Daten

Länge	2.5 m
Breite	54 mm
Höhe	54 mm
Werkstoffstärke	1.2 mm

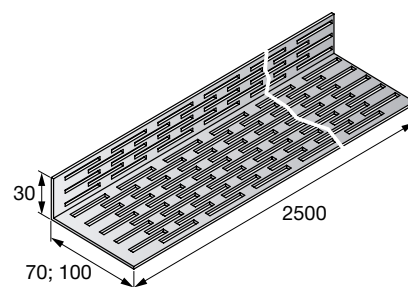


Bestellbezeichnung	Verpackt zu	Artikelnummer
MFT-PE 48x6 2.5m	25 m	2030656

Lüftungsprofil MFT-PV

Technische Daten

Länge	2.5 m
Höhe	30 mm
Werkstoffzusammensetzung	EN AW-6063 T66

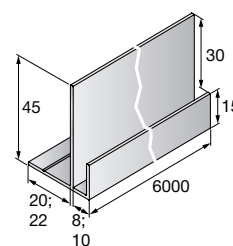


Bestellbezeichnung	Breite	Verpackt zu	Artikelnummer
MFT-PV 70 2.5 m	70 mm	50 m	2030655
MFT-PV 70 2.5 m RAL 9005	70 mm	50 m	2030649
MFT-PV 100 2.5 m	100 mm	25 m	2030658
MFT-PV 100 2.5 m RAL 9005	100 mm	25 m	2030659

Fensteranschlussprofil MFT-PW

Technische Daten

Länge	6 m
Breite	30 mm
Höhe	45 mm
Werkstoffstärke	1.4 mm



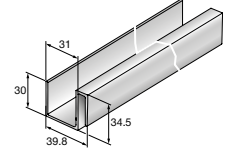
Bestellbezeichnung	Verpackt zu	Artikelnummer
MFT-PW 45x30/6 6 m	6 m	2030660
MFT-PW 45x30/8 6 m	6 m	2030661

Profil MFT-SZ 20

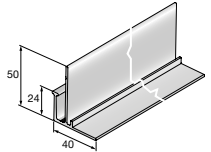
Technische Daten

Länge	6 m
Werkstoffzusammensetzung	EN AW-6063 T66

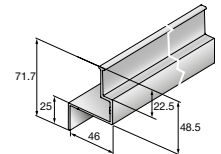
Bestellbezeichnung	Breite	Höhe	Oberfläche	Werkstoffstärke	Verpackt zu	Artikelnummer
MFT-S SZ 20 6 m	34.5 mm	39 mm	glatt	2.5 mm	6 m	2050266



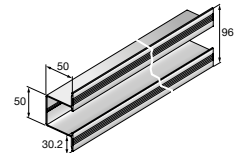
MFT-B SZ 20 6 m	50 mm	42 mm	glatt	2.5 mm	6 m	2050267
-----------------	-------	-------	-------	--------	-----	---------



MFT-Z SZ 20 6 m	71.7 mm	46 mm	glatt	2.5 mm	6 m	2050265
-----------------	---------	-------	-------	--------	-----	---------



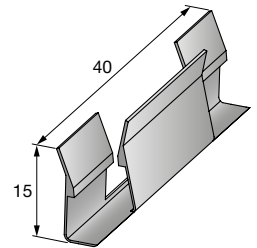
MFT-H SZ 20 6 m	96 mm	50 mm	gerillt	3 mm	6 m	2054657
-----------------	-------	-------	---------	------	-----	---------



Clip MFT-SZ 20

Technische Daten

Länge	40 mm
Werkstoffzusammensetzung	Kunststoff
Art der Befestigung	Verstellbar
Gewicht	0.6 g

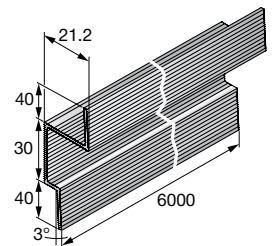


Bestellbezeichnung	Höhe	Verpackt zu	Artikelnummer
Clip MFT-C SZ 20	15 mm	100 Stk	2088900

Profil MFT-STULP

Technische Daten

Länge	6 m
Breite	25 mm
Höhe	110 mm
Werkstoffzusammensetzung	EN AW-6063 T66

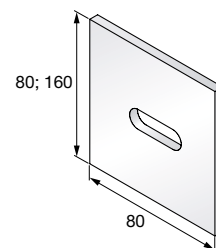


Bestellbezeichnung	Perforation	Verpackt zu	Artikelnummer
MFT-STULP 25x30 6 m gelocht	Ja	6 m	2030902
MFT-STULP 25x30 6 m	Nein	6 m	2030901

Thermisches Trennelement MFT-ISO

Technische Daten

Breite	80 mm
Werkstoffzusammensetzung	PVC (hart)

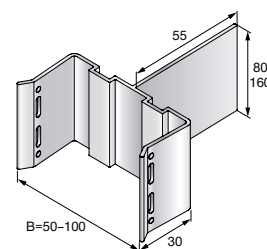


Bestellbezeichnung	Länge	Dicke	Verpackt zu	Artikelnummer
MFT-ISO 80x80x6 M	80 mm	6 mm	200 Stk	2081300
MFT-ISO 80x160x6 L	160 mm	6 mm	100 Stk	2081301

Montageelement MFT-UNI

Technische Daten

Länge	85 mm
Werkstoffzusammensetzung	EN AW-6063 T66
Zu verwenden mit	Holzlaternen

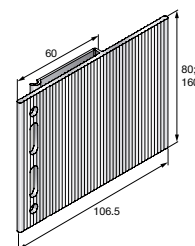


Bestellbezeichnung	Breite	Höhe	Verpackt zu	Artikelnummer
MFT-UNI 050 M	50 mm	80 mm	100 Stk	2030581
MFT-UNI 050 L	50 mm	160 mm	50 Stk	2030580
MFT-UNI 060 M	60 mm	80 mm	50 Stk	2030583
MFT-UNI 060 L	60 mm	160 mm	25 Stk	2030582
MFT-UNI 080 M	80 mm	80 mm	50 Stk	2030585
MFT-UNI 080 L	80 mm	160 mm	25 Stk	2030584
MFT-UNI 100 M	100 mm	80 mm	50 Stk	2030587
MFT-UNI 100 L	100 mm	160 mm	25 Stk	2030586

Montageelement MFT-DF

Technische Daten

Länge	106.5 mm
Werkstoffzusammensetzung	EN AW-6063 T66

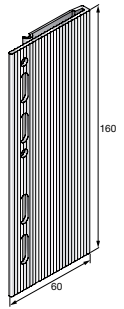


Bestellbezeichnung	Höhe	Verpackt zu	Artikelnummer
MFT-DF M	80 mm	100 Stk	2030519
MFT-DF L	160 mm	50 Stk	2030518

Montageelement MFT-CON

Technische Daten

Länge	160 mm
Breite	60 mm
Werkstoffzusammensetzung	EN AW-6063 T66
Gewicht	88 g

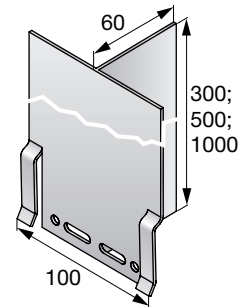


Bestellbezeichnung	Verpackt zu	Artikelnummer
MFT-CON 160x60	100 Stk	2030517

Montageelement MFT-CF

Technische Daten

Breite	100 mm
Höhe	60 mm
Werkstoffzusammensetzung	EN AW-6063 T66



Bestellbezeichnung	Länge	Verpackt zu	Artikelnummer
MFT-CF 300	300 mm	20 Stk	2030903
MFT-CF 500	500 mm	20 Stk	2030904
MFT-CF 1000	1000 mm	16 Stk	2030905

Fugenband MFT-JS

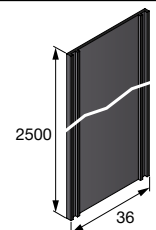
ANWENDUNGEN

- Fugenband zur Hinterlegung der Fuge

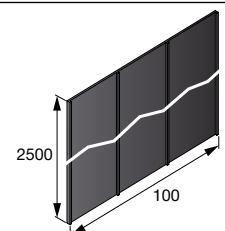
Technische Daten

Länge	2500 mm
Werkstoffzusammensetzung	PVC
Werkstoffstärke	1.2 mm

Bestellbezeichnung	Breite	Verpackt zu	Artikelnummer
MFT-JS 36x1.2 2.5 m schwarz	36 mm	50 m	2030646



MFT-JS 100x1.2 2.5 m schwarz	100 mm	25 m	2030647
------------------------------	--------	------	---------



Kassetten-Tragprofil MFT-CP

ANWENDUNGEN

- Tragprofil für eingehängte Kassettenfassaden in Verbindung mit Alu-Bolzen und Sicherungsclip
- Vertikales Einhängeprofil montiert auf horizontalem Tragprofil

Technische Daten

Länge	6 m
Breite	110 mm
Werkstoffstärke	1,9 mm
Werkstoffzusammensetzung	EN AW-6063 T66
Zu verwenden mit	Kassetten

Bestellbezeichnung	Höhe	Verpackt zu	Artikelnummer	
MFT-CP 80x40 6 m	40 mm	6 m	2030616	
MFT-CP T 80x40 6 m	100 mm	6 m	2030617	

Kassettenbefestigung MFT-C

ANWENDUNGEN

- Sicherungsclip zur Lagesicherung des Aluminiumbolzens

VORTEILE

- Einfache Montage

Technische Daten

Werkstoffzusammensetzung	EN AW-6063 T66
---------------------------------	----------------

Bestellbezeichnung	Länge	Breite	Verpackt zu	Artikelnummer	
MFT-C 22,5x23,8x40	23.8 mm	22.5 mm	150 Stk	2030615	
MFT-C BO 74x10	74 mm		150 Stk	2030614	
MFT-C BO 74x10 R gummiert	74 mm		150 Stk	2074145	

Tragprofil Terrakotta MFT-PCT

ANWENDUNGEN

- L-Tragprofil für die Montage von Terrakotta-Fassadenplatten mit Klammern

VORTEILE

- Klammer kann in das L-Profil eingeschraubt werden
- Einfache Montage
- Klammer kann in das Profil eingeschoben werden

Technische Daten

Länge	6 m
Höhe	60 mm
Werkstoffstärke	2 mm
Werkstoffzusammensetzung	EN AW-6063 T66
Zu verwenden mit	Terracotta, Keramik-Platten

Bestellbezeichnung	Breite	Verpackt zu	Artikelnummer	
MFT-PCT L 70x60 6 m	60 mm	6 m	2030595	
MFT-PCT T 60x120 6 m	120 mm	6 m	2030596	

Montageklammer MFT-CT

ANWENDUNGEN

- Montageklammer für Keramikplatten

Technische Daten

Breite	25 mm
Werkstoffzusammensetzung	EN AW-6063 T66
Zu verwenden mit	Terracotta, Keramik-Platten

Bestellbezeichnung	Verpackt zu	Artikelnummer	
MFT-CTT 14/25	100 Stk	2030588	
MFT-CTT 17/25	100 Stk	2030589	
MFT-CTM 14/25	100 Stk	2030590	
MFT-CTM 17/25	100 Stk	2030591	
MFT-CTM 20/25	100 Stk	2030592	
MFT-CTB 14/25 Boden	100 Stk	2030593	
MFT-CTB 17/25 Boden	100 Stk	2030594	

Montageklammer MFT-CV

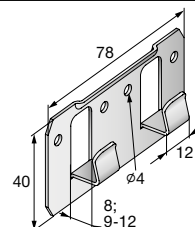
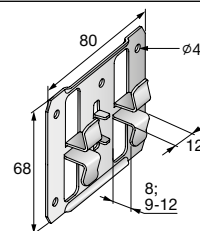
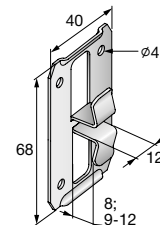
ANWENDUNGEN

- Montageklammer rostfrei für die sichtbare Plattenbefestigung

Technische Daten

Werkstoffzusammensetzung Edelstahl A2

Bestellbezeichnung	Breite	Höhe	Oberflächenbehandlung	Werkstoffstärke	Verpackt zu	Artikelnummer
MFT-CVE 8 A2					100 Stk	2096911
MFT-CVE 9-12 A2					100 Stk	2096912
MFT-CVM 8 A2					100 Stk	2096769
MFT-CVM 9-12 A2					100 Stk	2096910
MFT-CVB 8 A2 Boden					100 Stk	2096913
MFT-CVB 9-12 A2 Boden					100 Stk	2096914



S2S Profilverbinder MFT-S2S PC

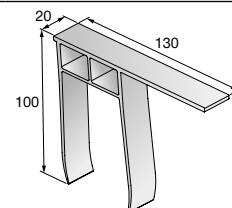
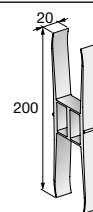
ANWENDUNGEN

- Zur Verbindung von S2S Profilen

Technische Daten

Länge 6 m
 Werkstoffstärke 2 mm
 Werkstoffzusammensetzung EN AW-6063 T66

Bestellbezeichnung	Länge	Breite	Verpackt zu	Artikelnummer
MFT-S2S_PC_TT	200 mm	55,3 mm	50 Stk	2158402
MFT-S2S_PC_RHS	100 mm	130 mm	50 Stk	2158404



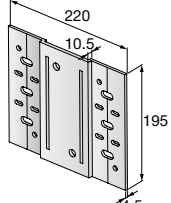
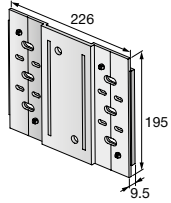
Adapterplatte MFT-S2S AP

ANWENDUNGEN

- Zusätzliche Befestigungsflexibilität für S2S-Konsolen

Technische Daten

Höhe	195 mm
Werkstoffzusammensetzung	EN AW-6063 T66

Bestellbezeichnung	Länge	Isolator	Verpackt zu	Artikelnummer	
MFT-S2S U AP L	220 mm	nein	20 Stk	2158400	
MFT-S2S UI AP L	226 mm	ja	20 Stk	2158401	

Systeme zur verdeckten Paneelbefestigung

Agraffen-Tragprofil MFT-HP 22,5

Technische Daten

Breite	22,5 mm
Höhe	63,5 mm
Werkstoffzusammensetzung	EN AW-6063 T66



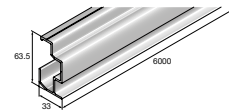
Bestellbezeichnung	Perforation	Verpackt zu	Artikelnummer	
MFT-HP 22,5x63,5	nein	6000 mm	2301548	
MFT-HP 22,5x63,5 pf	ja	6000 mm	2301549	
MFT-HP 22,5x63,5 RAL 9005	nein	6000 mm	2330613	

Agraffen-Tragprofil MFT-HP 33

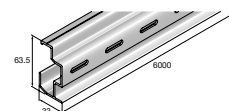
Technische Daten

Breite	33 mm
Höhe	63,5 mm
Werkstoffzusammensetzung	EN AW-6063 T66

Bestellbezeichnung	Perforation	Verpackt zu	Artikelnummer
MFT-HP 33x63,5	nein	6000 mm	2301591



MFT-HP 33x63,5 pf	ja	6000 mm	2301592
-------------------	----	---------	---------



Agraffe MFT-H K

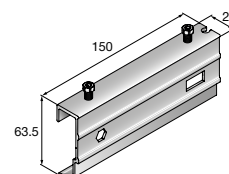
ANWENDUNGEN

- Verdeckte Befestigung der Fassadenbekleidung mittels Hinterschnittanker

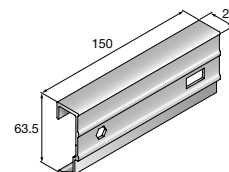
Technische Daten

Breite	23 mm
Höhe	63,5 mm
Werkstoffzusammensetzung	EN AW-6063 T66

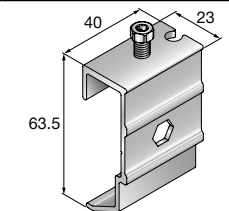
Bestellbezeichnung	Länge	Verpackt zu	Artikelnummer
MFT-HAF 150 K	150 mm	100 Stk	2301599



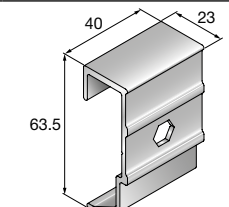
MFT-H 150 K	150 mm	100 Stk	2301600
-------------	--------	---------	---------



MFT-HAF 40 K	40 mm	100 Stk	2301601
--------------	-------	---------	---------



MFT-H 40 K	40 mm	100 Stk	2301602
------------	-------	---------	---------



Agraffe MFT-H RL 9

ANWENDUNGEN

- Verdeckte Befestigung der Fassadenbekleidung für die rückseitige Befestigung

Technische Daten

Länge	50 mm
Breite	24,5 mm
Höhe	63,5 mm
Werkstoffzusammensetzung	EN AW-6063 T66

Bestellbezeichnung	Verpackt zu	Artikelnummer	
MFT-HAF 50 RL9	100 Stk	2301597	
MFT-H 50 RL9	100 Stk	2301598	

Agraffe MFT-H RL 8,5

ANWENDUNGEN

- Verdeckte Befestigung der Fassadenbekleidung mittels Gewindefurchschrauben

Bestellbezeichnung	Länge	Verpackt zu	Artikelnummer	
MFT-HAF 50 RL 8,5	50 mm	100 Stk	2301593	
MFT-H 40 RL 8,5	40 mm	100 Stk	2301594	

Agraffe MFT-H RL 7

ANWENDUNGEN

- Verdeckte Befestigung der Fassadenbekleidung für die rückseitige Befestigung

Technische Daten

Länge	50 mm
Breite	24,5 mm
Höhe	63,5 mm
Werkstoffzusammensetzung	EN AW-6063 T66

Bestellbezeichnung

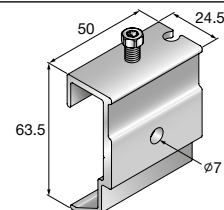
Verpackt zu

Artikelnummer

MFT-HAF 50 RL7

100 Stk

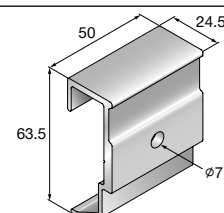
2301595



MFT-H 50 RL7

100 Stk

2301596



Agraffe MFT-H T

ANWENDUNGEN

- Verdeckte Befestigung der Fassadenbekleidung mittels Hinterschnittanker

Technische Daten

Breite	22 mm
Höhe	63,5 mm
Werkstoffzusammensetzung	EN AW-6063 T66

Bestellbezeichnung

Länge

Verpackt zu

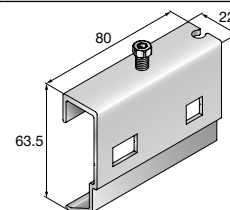
Artikelnummer

MFT-HAF 80 T

80 mm

100 Stk

2301603

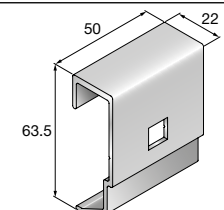


MFT-H 50 T

50 mm

100 Stk







2301604



Zubehör für Verdeckte Fassadenbefestigung

ANWENDUNGEN

- Zubehör für verdeckte Befestigungen in Anwendungen mit hinterlüfteten Fassaden
- Für nicht vorgebohrte Platten kann mit dem Stufenbohrer einfach auf der Baustelle passend gebohrt werden
- Mit dem Bithalter kann die HPF Schraube gesetzt werden um Agraffen zu befestigen
- Die Fixierschraube dient zur Fixierung der Paneele und erleichtert das Ein- und Aussetzen einzelner Paneele

Bestellbezeichnung	Verpackt zu	Artikelnummer	
Fixierschraube S-FP01SS	100 Stk	2301102	
Schraubenklinge S-B TX25 50/2" T-HF (5) (zum Setzen der Fixierschraube)	5 Stk	2039143	
Bithalter S-BH QC 64/2,5" TL	1 Stk	2301101	
Stufenbohrer TS-HP 5,9-90 HPL	1 Stk	2301100	
Gewindefurchschraube S-HP02SS (Jede Verpackung beinhaltet einen Bithalter S-BH QC 64/2,5" TL)	500 Stk	2301049	
Schraubenklinge S-B TX25 25/1" T-HF (10) (zum Setzen der Gewindefurchschraube)	10 Stk	2039138	

Bolzensetzgerät DX 6



Bestellbezeichnung	Paketinhalt	Verpackt zu	Artikelnummer
Bolzensetzgerät DX 6	1x Grundkörper DX 6, 1x Gerätekofer DX 460 / 462 / 5 / 6, 1x Nagelmagazin MX 72 kpl, 1x Bolzenführung X-6-5-460-F8 kpl, 1x Kolben X-6-5-P8 kpl, 1x Bolzenführung X-6-5-460-FIE-XL kpl, 1x Kolben X-6-5-PIE-XL kpl, 1x Reinigungs-Set X-6-5-460-Clean	1 Stk	2156159

Multilinielaser PM 4-M



Bestellbezeichnung	Paketinhalt	Verpackt zu	Artikelnummer
Multilinielaser PM 4-M	1x Multilinielaser PM 4-M, 4x Batterie AA (2) Alkaline, 1x Stativadapter PMW 30, 1x Stativ PMA 20 klein, 1x Wandhalterung mit Magnethalterung PMA 90, 1x Koffer PM 4-M Typ 017+	1 Stk	2088506

Multilinielaser PM 30-MG



Bestellbezeichnung	Paketinhalt	Verpackt zu	Artikelnummer
Multilinielaser PM 30-MG	1x Multilinielaser PM 30-MG, 1x Gerätekofer PM 30-MG kpl, 1x Ladegerät C 4/12-50 230V, 1x Akkupaket B 12/4.0 Li-Ion, 1x Zieltafel PRA 54 (CM/IN)	1 Stk	2262824

Set PR 30-HVS A12 (S/M)



Bestellbezeichnung	Paketinhalt	Verpackt zu	Artikelnummer
Set PR 30-HVS A12 (S/M)	1x Rotationslaser PR 30-HVS (02), 1x Batterie AA (2) Alkaline, 1x Fernbedienung/Laser-Empf. PRA 30, 1x Laser-Empfängerhalterung PRA 83, 1x Koffer, 1x Ladegerät C 4/12-50 230V, 1x Akkupaket B 12/2.6, 1x Laser-Empfänger PRA 20, 1x Fassadenadapter PRA 760	1 Stk	2163796

Tachymeter POS 15



Bestellbezeichnung	Paketinhalt	Verpackt zu	Artikelnummer
Tachymeter POS 15	1x Tachymeter POS 15, 2x Batterie POA 80, 1x Reflektorstab POA 50, 1x Justierschlüssel POW 10, 1x Reflektorfolie POAW-4 (5) Satz, 1x Netzteil POA 81, 1x Netzteil POA 82	1 Stk	435259
Stativ PUA 35	1x Holzstativ, höhenverstellbar 1 m - 1,70 m	1 Stk	428683

Keilanker HFB-R RW



Bestellbezeichnung	Zulassung	Verpackt zu	Artikelnummer
HFB-R RW 6x50 20/15/10	ETA-17/0168	100 Stk	2314940
HFB-R RW 6x45 15/10/5	ETA-17/0168	100 Stk	2314941

Rahmendübel HRD-H 10



Bestellbezeichnung	Zulassung	Verpackt zu	Artikelnummer
HRD-H 10x60	ETA-07/0219	50 Stk	423870
HRD-H 10x80	ETA-07/0219	50 Stk	423871
HRD-H 10x100	ETA-07/0219	50 Stk	423872

Rahmendübel HRD-HF



Bestellbezeichnung	Zulassung	Verpackt zu	Artikelnummer
HRD-HF 10x60	ETA-07/0219	50 Stk	423909
HRD-HF 10x80	ETA-07/0219	50 Stk	423910
HRD-HF 10x100	ETA-07/0219	50 Stk	423911

Rahmendübel HRD-HR 10



Bestellbezeichnung	Zulassung	Verpackt zu	Artikelnummer
HRD-HR 10x60	ETA-07/0219	50 Stk	423888
HRD-HR 10x80	ETA-07/0219	50 Stk	423889
HRD-HR 10x100	ETA-07/0219	50 Stk	423890

Schraubanker HUS-HR



Bestellbezeichnung	Zulassung/ Prüfzeugnis	Verpackt zu	Artikelnummer
HUS-HR 8x65 15/5/-	ETA 10/0005, ETA 08/0307	25 Stk	290030
HUS-HR 8x75 25/15/-	ETA 10/0005, ETA 08/0307	25 Stk	290031
HUS-HR 8x85 35/25/5	ETA 10/0005, ETA 08/0307	25 Stk	290032

Selbstbohrschrauben ohne Dichtscheibe (lose)

Für Festpunkt/Gleitpunkt



Bestellbezeichnung	Zulassung/ Prüfzeugnis	Verpackt zu	Artikelnummer
S-AD01SS 5.5x19 A4	AbZ Z-14.4.769	500 Stk	2039266
S-AD01SS 5.5x16 A4	AbZ Z-14.4.769	500 Stk	2126551
S-AD01LSS 5.5x25	AbZ Z-14.4.769	500 Stk	2200902
S-AD01LPSS 5.5x25	AbZ Z-14.4.769	500 Stk	2200903
S-AD01LHSS 4.8x17	AbZ Z-14.4.769	500 Stk	2127477

Selbstbohrschraube S-MD

Für die Verankerung der Konsole



Bestellbezeichnung	Zulassung/ Prüfzeugnis	Verpackt zu	Artikelnummer
S-MD51SS 5.5x50	AbZ Z-14.4.769	500 Stk	2114549
S-MD51LSS 5.5x25	AbZ Z-14.4.769	500 Stk	2096593
S-MD53SS 5.5x32	AbZ Z-14.4.769	250 Stk	2114793
S-MD55SS 5.5x52	AbZ Z-14.4.769	250 Stk	2209974

Dämmstoffhalter HIF

Durchmesser des Tellers 90 mm



Bestellbezeichnung	Max. Dämmstoffdicke [mm]	Verpackt zu	Artikelnummer
HIF 60	60	250 Stk	2061576
HIF 80	80	250 Stk	2061577
HIF 100	100	200 Stk	2061578
HIF 120	120	200 Stk	2061579
HIF 140	140	150 Stk	2061610
HIF 160	160	150 Stk	2061611
HIF 180	180	100 Stk	2061612
HIF 200	200	100 Stk	2061613
HIF 220	220	100 Stk	2061614
HIF 240	240	100 Stk	2061615

Dämmstoffhalter X-IE 6

Durchmesser des Tellers 60 mm



Bestellbezeichnung	Max. Dämmstoffdicke [mm]	Verpackt zu	Artikelnummer
X-IE 6-20	20	100 Stk	2143956
X-IE 6-25	25	100 Stk	2041714
X-IE 6-30	30	100 Stk	2041715
X-IE 6-35	35	100 Stk	2041716
X-IE 6-40	40	100 Stk	2041717
X-IE 6-50	50	100 Stk	2041718
X-IE 6-60	60	100 Stk	2041719
X-IE 6-70	70	100 Stk	2041740
X-IE 6-75	75	100 Stk	2041741
X-IE 6-80	80	100 Stk	2041742
X-IE 6-90	90	100 Stk	2041743
X-IE 6-100	100	100 Stk	2041744
X-IE 6-120	120	100 Stk	2041745
X-IE 6-125	125	100 Stk	2323244
X-IE 6-140	140	100 Stk	2041393
X-IE 6-150	150	100 Stk	2048523
X-IE 6-160	160	100 Stk	2041394
X-IE 6-175	175	100 Stk	2323245
X-IE 6-180	180	100 Stk	2041395
X-IE 6-200	200	100 Stk	2041396

Dämmstoffhalter X-IE 9

Durchmesser des Tellers 90 mm



Bestellbezeichnung	Max. Dämmstoffdicke [mm]	Verpackt zu	Artikelnummer
X-IE 9-60 schwarz	60	150 Stk	2041746
X-IE 9-80 schwarz	80	100 Stk	2041747
X-IE 9-90 schwarz	90	100 Stk	2041748
X-IE 9-100 schwarz	100	100 Stk	2041749
X-IE 9-120 schwarz	120	100 Stk	2041750
X-IE 9-140 schwarz	140	50 Stk	2041751
X-IE 9-160 schwarz	160	50 Stk	2041752
X-IE 9-180 schwarz	180	50 Stk	2041753
X-IE 9-200 schwarz	200	50 Stk	2041754

Kartuschen DX 460 / DX 5



Bestellbezeichnung	Kartuschentyp	Verpackt zu	Artikelnummer
DX 6.8/11 M10 STD gelb	6.8/11 M10	100 Stk	416473
DX 6.8/11 M10 STD rot	6.8/11 M10	100 Stk	416474
DX 6.8/11 M10 STD schwarz	6.8/11 M10	100 Stk	416475

Kartuschen DX 6



Bestellbezeichnung	Kartuschentyp	Verpackt zu	Artikelnummer
DX 6.8/11 M10 T titanium	DX 6	100 Stk	2229027
DX 6.8/11 M10 BK schwarz	DX 6	100 Stk	2229029
DX 6.8/11 M10-X10 T titanium	DX 6	1000 Stk	2229028

Gewindebolzen X-CR M8

Für die Befestigung der Konsole



Bestellbezeichnung	Befestiger Schaftlänge	Gewindelänge	Verpackt zu	Artikelnummer
X-CR M8-22-42 P8	42 mm	22 mm	100 Stk	255910

Kwik Bohrer TX-C

Verwendung für die Vorbohrung des X-CR-Nagel



Bestellbezeichnung	Bohrlochtiefe	Bohrlochdurchmesser	Verpackt zu	Artikelnummer
Kwik Bohrer TX-C 5/23B	23 mm	5 mm	1 Stk	28557

Universalnagel X-CR

Für die Verankerung der Konsole



Bestellbezeichnung	Befestiger Schaftlänge	Zulassung	Verpackt zu	Artikelnummer
X-CR-FOX 53 P8 S15	53 mm	ETA 14-0426	100 Stk	2305190
X-CR 52 P8 S15	52 mm	ETA 14-0426	100 Stk	2052687
X-CR 48 P8 S15	48 mm	ETA 14-0426	100 Stk	258121

BETRIEBSMITTEL OPTIMAL EINSETZEN UND VERWALTEN



Hilti ON!Track
Mit Transparenz zu mehr Effizienz

ZAHLEN UND FAKTEN



90 Stunden

werden monatlich mit der Betriebsmittelsuche auf Baustellen verschwendet.



75 Prozent

aller Unternehmen haben Schwierigkeiten, Zertifikate & Prüftermine zu verwalten.



8.000 Euro

Schaden werden pro Jahr durch verlorene Geräte verursacht.



24 Geräte

gehen im Durchschnitt pro Jahr einfach verloren.

BEKANNTE HERAUSFORDERUNGEN?



Transparenz und Verantwortung

Betriebsmittel im Unternehmen

- ▶ Wo ist das Gerät, das ich suche?
- ▶ Wer ist für das Kernbohrgerät verantwortlich?

Zertifikate & Prüftermine

Dokumentation & Terminübersicht

- ▶ Wann wurde der Kettenzug zuletzt geprüft?
- ▶ Hat Mitarbeiter Müller einen gültigen LKW-Führerschein?

Optimierung interner Prozesse

Übersicht über Materialverbrauch

- ▶ Wie viele der Gerüstteile sind aktuell im Einsatz?
- ▶ Wie viele Handschuhe verschwinden pro Monat?



WIE FUNKTIONIERT HILTI ON!TRACK?



Was kann verwaltet werden?

- ▶ Geräte/Betriebsmittel
- ▶ Gebrauchsmittel
- ▶ Verbrauchsmittel
- ▶ Zertifikate und Termine
(Unabhängig von Typ, Model und Hersteller)

Wie wird verwaltet?

- ▶ Einzigartige ID
- ▶ Robuste Smart Tags mit Barcode, entwickelt für die Bauindustrie
- ▶ Cloudbasierte Lösung, 24/7 verfügbar

Wie unterstützt mich Hilti?

- ▶ Beratung & Schulung vor Ort
- ▶ Entwicklung einer passgenauen Lösung
- ▶ Komplette Implementierung mit Datenerfassung und Betriebsmittelkennzeichnung
- ▶ Branchenweit führender und kostenfreier Kundenservice

WAS MACHT HILTI ON!TRACK EINZIGARTIG?

Zentrales System

Ein zentrales System zur Verwaltung aller Betriebsmittel sowie von Sicherheitszertifikaten.

Arbeitssicherheit

Dokumentation von Zertifikaten sowie Warnsystem für Prüftermine und Services.

Hilti Services

Von der Erstberatung bis hin zur Schulung Ihrer Mitarbeiter – das Hilti ON!Track Team steht Ihnen als verlässlicher Partner stets zur Seite.

Herstellerunabhängig

Jedes Arbeitsmittel kann mit Hilti ON!Track verwaltet werden.

Web und Mobil (App)

Benutzerfreundliche und flexible Lösung – auch auf der Baustelle.

Keine Installation

Cloudbasiert, keine Installation von Software oder von Updates.

WAS SIND DIE VORTEILE VON HILTI ON!TRACK?

Stets auf Kurs mit Ihrem Gerätepark

Erfüllen Sie die Erwartungen Ihrer Kunden und behalten Sie die Projekte auf Kurs und im Budget.

Zeit und Geld sparen

Kein Ausfall durch defekte oder fehlende Betriebsmittel. Verwalten Sie Ihr Unternehmen mit weniger Geräten durch die Reduzierung des Ersatzgeräteparks.

Immer arbeitssicherheitskonform

Stellen Sie sicher, dass Ihre Mitarbeiter und Arbeitsmittel die Regulierungen, durch das Verwalten von Zertifikaten und Prüfterminen, einhalten.

STETS EINSATZBEREIT

Immer auf dem neuesten Stand



Hilti Flottenmanagement
Modernste Geräte nutzen und dabei Kosten senken

HILTI FLOTTENMANAGEMENT

Sie managen Ihr Unternehmen. Wir Ihre Hilti Geräte.

Je voller Ihre Auftragsbücher sind, desto aufwändiger ist es, alle Aufträge effizient abwickeln zu können. Das liegt nicht zuletzt an Ihrem wachsenden Gerätepark.

Viele Unternehmer unterschätzen die Bedeutung einer effizienten Geräteparkverwaltung: Wissen Sie auf Anhieb, welche Reparaturen anstehen, was Sie nachkaufen müssen und welche Geräte vielleicht gar nicht verwendet werden? Haben all Ihre Geräte die neuesten Sicherheitsmerkmale, um Ihre Mitarbeiter ausreichend zu schützen und Ausfälle zu minimieren?

Profitieren Sie von einem auf Ihre Bedürfnisse zugeschnittenen Gerätepark mit stets einsatzbereiten und innovativen Geräten.

Sie erhöhen Ihre Transparenz und Arbeitssicherheit, reduzieren Verwaltungsaufwand und minimieren Ausfallzeiten. Ihre Sonderprojekte können Sie flexibel bedienen und Ihre Bedarfsspitzen decken. Bei einem Diebstahl sind Sie gut abgesichert. Mit dem Hilti Flottenmanagement senken Sie Ihren Lagerbestand und erhöhen Ihre Liquidität. All das sichern Sie sich mit einem planbaren und fixen Monatspreis.

Wir bieten ein Rundum-sorglos-Paket.

Egal wie gross Ihr Unternehmen ist. Egal in welcher Branche Sie tätig sind. Wir sorgen dafür, dass Sie sich in Zukunft auf Ihr Kerngeschäft konzentrieren können und somit Ihre Wettbewerbsfähigkeit sichern.

Die Hilti Geräteparkanalyse verschafft Transparenz, Sicherheit und zeigt Optimierungspotenzial auf:

Bestandsanalyse

- Erstellung einer Übersicht Ihres Geräteparks und der jährlichen Kosten
- Aufnahme der Lebensdauer und Nutzungshäufigkeit Ihrer Geräte

Produktivität und Sicherheit

- Ermittlung Ihrer wichtigsten Anwendungen
- Identifizierung der produktivsten und sichersten Lösungen für Ihr Kerngeschäft

Kostenanalyse

- Aufschlüsselung der Prozesse und Kostentreiber Ihres Geräteparks
- Darstellung der direkten und indirekten Kosten Ihres Geräteparks



**Gerätepark-
Transparenz**



**Steigerung Ihrer
Produktivität**



**Minimierung
Ihrer Risiken**



**Optimierung der
Prozesskosten**



Optimale Geräteflotte

- Massgeschneidert auf Ihren Bedarf
- Immer auf dem neuesten Stand der Technik
- Für jede Anwendung das ideale Gerät



Erneuerung der Geräteflotte

- Tausch abgelaufener Geräte durch die neueste Gerätegeneration
- Flexible Terminierung und Planung
- Kontinuierliche Optimierung des Flottenbestandes



Diebstahlsicherung

- Einfache Abwicklung im Diebstahlfall ¹⁾
- Schneller Ersatz des gestohlenen Gerätes



Mietgeräte / kostenlose Ersatzgeräte

- Mietgeräte für Bedarfsspitzen und Sonderanwendungen
- Kostenlose Ersatzgeräte ¹⁾ bei Reparatur
- Kostenloser Zustell- und Abholservice



Etikettenservice

- Individuelle Geräteetiketten mit Ihrem Firmenlogo
- Klare Zuordnung auf Mitarbeiter und Kostenstellen
- Ihre Inventarnummer auf jedem Gerät



All-Inklusive-Service

- Keine Reparaturkosten, Akkus inklusive
- Abhol- und Lieferservice inklusive
- Zusätzlicher Service ²⁾ für Messtechnik, Säbelsäge und DX Geräte
- Sicherheit: Geräteunterweisung, FASI (Fachkraft für Arbeitssicherheit)-Dokumente



Volle Kostenkontrolle

- Fixer monatlicher Betrag
- Keine versteckten Kosten / Kostenvoranschläge
- Keine Kapitalbindung
- Konsolidierte Monatsrechnung



Onlineverwaltung

- Online Geräteverwaltung und Flottenerweiterung
- Online Veranlassung von Reparatur-, Kalibrier- und Abholservice
- Online Anforderung von Mietgeräten
- Online Nachbestellung von Etiketten

¹⁾ Bei Flottenmanagement Premium Verträgen

²⁾ Inklusiv: Sturzschäden/Kalibrierung bei Messtechnik, Wasserschäden bei Säbelsägen, Verschleissteile von DX Geräten (Kolben und Stoppringe)

VERBANDS- MITGLIEDSCHAFTEN

Vorgehängte hinterlüftete Fassade



SYNERGIEN SCHAFFEN DIE OPTIMALE LÖSUNG

Eine Unterkonstruktion ist zwar elementarer Bestandteil einer Fassade, aber es bedarf weiterer Partner, damit das Gesamtbild der Fassade auch den Vorstellungen und Ideen von Bauherren und Architekten entspricht.

Hilti ist daher Mitglied verschiedener Industrieverbände:



Hilti ist Mitglied beim
Deutschen Fachverband
Baustoffe und Bauteile
für Vorgehängte hinterlüftete
Fassaden e.V.



Hilti ist Mitglied im
Internationalen Verband
für den Metalleichtbau



Hilti ist Mitglied beim
Österreichischen Fachverband
für hinterlüftete Fassaden ÖFHF



Hilti ist Mitglied beim
Schweizerischen Fachverband
für hinterlüftete Fassaden SFHF



Hilti Austria Gesellschaft m.b.H.
Altmannsdorfer Strasse 165
1230 Wien

T 0800-81 81 00
www.hilti.at

Hilti Deutschland AG
Hiltistrasse 2
86916 Kaufering

T 0800-888 55 22
www.hilti.de

Hilti (Schweiz) AG
Soodstrasse 61
8134 Adliswil

T 0844 84 84 85
www.hilti.ch