



# VORGEHÄNGTE HINTERLÜFTETE FASSADE

Stand 04/2025





## **Hilti – Ihr Partner in der VhF**

---

Der erste Eindruck zählt	4
Von der Planung bis zur Fertigstellung	6
Beispiele für Systemlösungen	10
Unsere Services für Produktivität und Sicherheit	12

## **Bestellinformationen**

---

Konsolen	14
Profile und Zubehör	40
Verankerungen, Verbindungen, Befestigungen, Dübel und Schrauben	58
Geräte	62

## **Service**

---

Hilti ON!Track	64
Hilti Flottenmanagement	66
Verbandsmitgliedschaften	68

# VORGEHÄNGTE HINTERLÜFTETE FASSADE



## DER ERSTE EINDRUCK ZÄHLT

**Ihre Fassade ist bei uns in guten Händen**



### **Über Ästhetik und innere Werte.**

Bei Gebäuden gibt das äussere Erscheinungsbild oft Auskunft über das, was uns im Inneren erwartet. Daher sind vorgehängte hinterlüftete Fassadensysteme für Architekten und Bauherren ein wesentlicher Bestandteil der Optik und der Ökologie eines Gebäudes. Neben den grossen architektonischen Gestaltungsmöglichkeiten zeichnet sich die Bauart der vorgehängten hinterlüfteten Fassade (VhF) des weiteren durch eine hohe Wirtschaftlichkeit und Nachhaltigkeit aus.



### **Wirtschaftlichkeit und Nachhaltigkeit.**

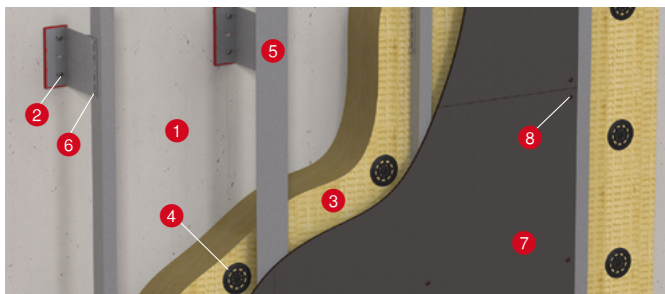
Neben ästhetischen Anforderungen bietet eine vorgehängte hinterlüftete Fassade auch eine nachhaltige Lösung für energieeffizientes Bauen. Durch Ihre Modularität können alle Bauteile einer VhF getrennt entsorgt oder auch recycelt und wiederverwendet werden.

Gemeinsam mit den Planern und ausführenden Firmen optimiert das Hilti Engineering die Unterkonstruktion der VhF, abgestimmt auf jedes Projekt gemäss dem Stand der Technik und den gegebenen Anforderungen.



## HINTERLÜFTETE FASSADEN

**Individuell. Wirtschaftlich. Einfach zu montieren.**



Eine vorgehängte hinterlüftete Fassade ist ein mehrlagiges System, das seinen Zweck über einen langen Zeitraum erfüllt. Sie vereint funktionale, wirtschaftliche und gestalterische Eigenschaften, dämmt das Gebäude und hält Witterungseinflüsse ab.

### Schematischer Aufbau einer hinterlüfteten Fassade:

- |                       |                       |
|-----------------------|-----------------------|
| ① Untergrund          | ⑤ Konsole/Profil      |
| ② Verankerungselement | ⑥ Profilverbinder     |
| ③ Dämmung             | ⑦ Bekleidungsmaterial |
| ④ Dämmstoffbefestiger | ⑧ Befestiger          |

# VON DER PLANUNG BIS ZUR FERTIGSTELLUNG

Wir begleiten Sie vom Angebot über die Planung und Ausführung bis zur erfolgreichen Fertigstellung Ihres Fassaden-Projekts.

## EFFIZIENTE PLANUNG

### Die Vorbereitung zur Fassadenbemessung

### Hilti Engineering

01 Kundendaten, Projektdaten	02 Gebäudeabmessungen, Untergrund/ Dämmung, Dübelauswahl	03 Lasten, Befestigungselemente/ Unterkonstruktion
<b>KUNDENDATEN</b>		
Kundennummer	<input type="text"/>	
Kundenname *	<input type="text"/>	
Vor- / Nachname Ansprechpartner *	<input type="text"/>	
E-Mail *	<input type="text"/>	
Telefonnummer	<input type="text"/>	
<b>PROJEKTDATEN</b>		
Projektname *	<input type="text"/>	
Straße *	<input type="text"/>	
PLZ / Ort *	<input type="text"/>	
Hilti Ansprechpartner *	<input type="text"/>	
geplanter Montagebeginn	<input type="text"/>	
gewünschtes Abgabedatum *	<input type="text"/>	
Projektart	<input type="radio"/> Neubau	
	<input type="radio"/> Sanierung	
Leistungsumfang *	<input type="radio"/> Kostenabschätzung für Angebotskalkulation	
	<input type="radio"/> detaillierte Ausarbeitung für Bauausführung	
<a href="#">NÄCHSTE SEITE &gt;</a>		



- Technische Ausarbeitung der Konsolen, Profile, Verbinder und Verankerungsmittel durch das Hilti Engineering
- Visualisierung des Montageschemas der Unterkonstruktion
- Erstellung von Montageplänen
- Bemessung nach Eurocode und SIA
- Prüffähige Auslegung der VhF-Unterkonstruktion
- Kompetente Beratung durch Hilti in der Planungsphase und bei der Ausführung auf der Baustelle



Österreich



Deutschland



Schweiz

#### Checkliste

Fragen Sie unkompliziert unseren Engineering Service zur Technischen Ausarbeitung Ihrer Unterkonstruktion an – digital über nebenstehenden QR-Code oder über Hilti Online.



## ALLES AUS EINER HAND

### Fassadensysteme, die begeistern



#### **VhF-Systeme begeistern durch optische Vielfalt, Dauerhaftigkeit und Nachhaltigkeit.**

Wichtig ist aber auch, was hinter der Bekleidung steckt. Zuverlässige, abgestimmte Unterkonstruktionen und Befestigungssysteme gewährleisten dauerhafte Lösungen und reduzieren Kosten zum Gebäudeerhalt.

Mit den flexiblen Hilti Befestigungssystemen für vorgehängte hinterlüftete Fassaden sind Sie auf der sicheren Seite. Die einzelnen Komponenten sind durch ihre Konstruktion in der Lage, hohe Lasten bei niedrigem Eigengewicht zu tragen. Wir unterstützen Sie von der Planung über die Optimierung bis zur Ausführung auf der Baustelle.



<https://www.hilti.at/content/hilti/E3/AT/de/business/trades/metal-fabrication/light-ventilated-facades.html>



<https://www.hilti.de/content/hilti/E3/DE/de/business/trades/metal-fabrication/light-ventilated-facades.html>



<https://www.hilti.ch/content/hilti/E3/CH/de/business/trades/metal-fabrication/light-ventilated-facades.html>

**Weitere Informationen zur vorgehängten hinterlüfteten Fassade:**  
Scannen Sie einfach den QR-Code mit Ihrem Smartphone.

# VON DER PLANUNG BIS ZUR FERTIGSTELLUNG

Wir begleiten Sie vom Angebot über die Planung und Ausführung bis zur erfolgreichen Fertigstellung Ihres Fassaden-Projekts.



## 1. Fassaden planen



Es gibt neben den vorgegebenen U-Werten viele Parameter, die die Unterkonstruktion einer hinterlüfteten Fassade beeinflussen. Wir unterstützen Sie von der Planung bis zur Fertigstellung mit optimierten Lösungen, zugeschnitten auf Ihre Bedürfnisse und Anforderungen.

## 2. Aufmessen und ausrichten



Mit den Hilti Totalstationen und Scannern werden die zu bekleidenden Wandflächen digital aufgemessen bzw. gescannt. Die damit festgestellten Bauteiltoleranzen können dann bei der Planung und Ausführung berücksichtigt werden.

## 3. Konsolen verankern



Zur Verankerung der Wandhalter stehen verschiedene Systeme zur Verfügung:

- Dübeltechnik für Beton und Mauerwerk
- Direktmontage für Verankerungen in Beton
- Schraubtechnik für Holz und Stahl

Hilti bietet das passende Verankerungssystem für jeden Untergrund. Kabellose Montage mit Hilti Akkutechnologie sowie das passende Werkzeug runden die Anwendungskette ab.



#### 4. Dämmung befestigen



Wärmedämmung bis 200 mm kann in Beton einfach und effizient durch Direktmontage befestigt werden. Die Kombination aus dem Bolzensetzgerät DX 6, das auch zur Montage der Konsolen eingesetzt werden kann, und den Dämmstoffbefestigern X-IE setzt Massstäbe in punkto Sicherheit und Geschwindigkeit. Alternativ kann mit dem Dämmstoffbefestiger HIF auch klassisch gedübelt werden.

#### 5. Profile ausrichten und montieren



Mit dem Rotationslaser PR 40-22 können Konsolen und Profile schnell und präzise ausgerichtet werden. Hilti bietet ein breites Portfolio an Profilen – auf Anfrage auch in unterschiedlichen Farben und auf Ihre gewünschte Länge zugeschnitten. Die passenden Schrauben für die Profilverbindung runden das Portfolio ab.

#### 6. Bekleidung befestigen



Bauherr und Architekt legen gemeinsam fest, welches Material für die Gestaltung der Fassade zum Einsatz kommt. Wir arbeiten gemeinsam mit den Bekleidungsherstellern an Befestigungslösungen, die Ihre Montage effizienter und sicherer machen. Sichtbar oder verdeckt befestigt – Hilti hat die passende Lösung.



# BEISPIELE FÜR SYSTEMLÖSUNGEN

## WIR UNTERSTÜTZEN SIE BEI DER WAHL DES RICHTIGEN SYSTEMS FÜR IHRE BEDÜRFNISSE

Welchen Einfluss hat die Auswahl der geeigneten Unterkonstruktion?  
Welchen Wärmebrückeneinfluss haben die unterschiedlichen Konsolensysteme?

Thermische Performance

### Beispielrechnung

Wandabstand: 240 mm  
Grundmaterial: Beton 1.8 W/m<sup>2</sup>K  
Isolierung: 200 mm,  
0.035 W/m<sup>2</sup>K  
Windzone: 1  
Referenzbereich: 66 m<sup>2</sup>

Beachten Sie, dass je nach Projektanforderungen die in diesem Beispiel genannten U-Werte mit jedem unserer Unterkonstruktionssysteme in Kombination erreicht werden können, z. B. mit einer dickeren Dämmung und/oder einem anderen Untergrundmaterial.

### MFT-S2S Aluminium Konsole



#### Speziell für Renovierungen entwickelte Lösung

S2S (slab-to-slab) spannt Profile vom Boden bis zur Decke, wodurch die Fassade unabhängig von den dazwischen liegenden Wänden montiert werden kann.

### MFT-FOX VI Aluminium Konsole



#### Unsere bewährte Aluminium Halterung

Die MFT-FOX VI-Produktlinie wurde entwickelt, um die Installation auf einer Baustelle schneller und einfacher zu machen und Ihnen Zeit und Geld zu sparen.

### MFT-VSI Edelstahl



#### Unsere Antwort auf erhöhte thermische Anforderungen

Wärmebrücken reduzierende Lösung mit vormontiertem Isolator für den Einsatz in Niedrigenergiehäusern. Passivhaus-zertifiziert.

### MFT-FOX T Aluminium / Polyamid



#### Passivhaus-zertifiziertes System

Wärmebrückenfreie Lösung, die es Ihnen ermöglicht, eine geringere Dämmstoffdicke für mehr Wohnfläche und niedrigere Heiz- und Klimatisierungskosten zu verwenden.

U-Wert inkl. Unterkonstruktion

0.2529 [W/m<sup>2</sup>K]

0.2320 [W/m<sup>2</sup>K]

0.1857 [W/m<sup>2</sup>K]

0.1693 [W/m<sup>2</sup>K]



## THERMISCHE ANFORDERUNGEN WERDEN IMMER WICHTIGER

### Mit Hilti finden Sie das passende System

#### Egal, welche Anforderungen Sie an Ihre Fassaden-Unterkonstruktion stellen:

Wir haben immer das richtige System für Ihr Projekt. Selbstverständlich zeichnen sich alle unsere Komponenten durch eine einfache und schnelle Installation aus.

#### MFT-FOX VT



##### Thermisch getrennte Konsole für höchste Ansprüche

- Passivhaus zertifiziert
- Wärmebrückenfreie Lösung
- Zugelassenes System (Z-10.9-623)

Die Hilti Konsole MFT-FOX VT ist Ihre Lösung für wärmebrückenfreie Unterkonstruktionen. Glasfaser-verstärktes Kunststoff-Aluminium-Verbundmaterial sorgt für geringste Wärmeleitfähigkeit auf Passivhaus-Niveau und trotzdem hohe Tragfähigkeit. **Weitere Infos: Seite 14.**

#### MFT-VSI



##### Die Edelstahl-Konsole für verbesserte U-Werte

- Vormontierter Isolator
- Optimierter Profilclip zum Ausrichten der Profile
- Passivhaus-Zertifikat

Die neue Edelstahlkonsole MFT-VSI bietet durch drei verschiedene Größen grosse Flexibilität und Optimierungsmöglichkeiten bei der Auslegung von VhF-Unterkonstruktionen. **Weitere Infos: Seite 18.**

#### MFT-FOX VI



##### Die bewährte Aluminium-Konsole für die Standard Lösung

- Der Profilclip erleichtert das Ausrichten der Tragprofile
- Vormontiertes thermisches Trennelement (Isolator) für einfache Montage

Die Hilti Konsolen der MFT-FOX VI-Linie aus Aluminium sind flexibel einsetzbar. Sie können sowohl für Fest- als auch für Gleitpunkte eingesetzt werden. **Weitere Infos: Seite 24.**

#### MFT-S2S



##### Aluminium System für die geschossüberspannende Montage

- Produkt vereint Optionen für Befestigung mit Dübeln und Schrauben

Das Hilti S2S (slab-to-slab) System spannt Profile von Geschossdecke zu Geschossdecke, so dass das Mauerwerk keinen Einfluss auf die Tragstruktur der Fassade hat. Zum Beispiel ideal für Renovierungen mit gleichzeitiger Energieeffizienzverbesserung.

**Weitere Infos: Seite 34.**

# UNSERE SERVICES FÜR PRODUKTIVITÄT UND SICHERHEIT

Wir stehen Ihnen mit passenden Dienstleistungen  
und perfekt abgestimmten Systemprodukten zur Seite



## Planer/Architekten Beratung

### Hilti BIM

Einfacher, präziser und komfortabler geht es kaum. Aus der Hilti BIM/CAD Bibliothek fügen Sie mit wenigen Mausklicks die Hilti Lösungen in Ihr 3D-Gebäudemodell ein.

### U-Wert Berechnung

Anhand der projektspezifischen Parameter erstellen wir eine U-Wert Berechnung der Unterkonstruktion für Ihre Fassade.



## Ingenieur Dienstleistungen

### Statische Bemessung und Montagepläne

Hilti erstellt die notwendige Dokumentation für die Unterkonstruktion einschließlich Auswahl der benötigten Verbindungsmittel für Ihr Fassadenprojekt. Die statische Berechnung erfolgt nach der Bekleidungsanordnung und den jeweiligen Windlastanforderungen. Sie erhalten eine prüffähige, statische Bemessung mit allen Zulassungen für die relevanten Hilti Produkte und dazugehörige Standard-Konstruktionsdetails. Montagepläne werden auf Wunsch zusammen mit Zuschnittlisten zur Verfügung gestellt.



## Produkt

### Farbige Profile

Hilti beschichtet die Profile in der von Ihnen gewünschten Farbe. Die Farben werden mittels Pulverbeschichtung auf das Aluminiumprofil aufgebracht.

### Zuschnitt

Wir liefern Ihnen die zugeschnittenen Profile nach Ihren Vorgaben einbaufertig auf Ihre Baustelle.

### Sonderlösungen

Sie haben spezielle Design oder statische Anforderungen ausserhalb des Standards? Kein Problem, wir entwickeln, berechnen und fertigen für Sie Sonderbauteile für Ihre Fassade.



## Geräte Management

### Hilti ON!Track

Mit der ON!Track Software verwalten Sie einfach und effizient Ihre Betriebsmittel.

### Flottenmanagement

Konzentrieren Sie sich auf Ihr Kerngeschäft – wir kümmern uns um Ihre Geräteflotte.

### Hilti Geräteservice

In drei Tagen repariert zurück – sonst kostenfrei. Unser Reparaturservice ist für Sie einmalig schnell und einmalig einfach.



## Baustellen- service

### Belastungsversuche

Wir führen die zulassungskonformen Dübelauszugsversuche in Mauerwerk für Sie durch.

### Baustellenbelieferung

Wir beliefern Sie persönlich vor Ort.

### Sicherheit und Gesundheit

Dafür entwickeln wir Werkzeuge und Technologien, die dabei helfen, Unfallgefahren und Gesundheitsbelastungen zu senken oder ganz zu vermeiden.



## Training und Beratung

### Schulungen für Anwender und Monteure

Befestigungssysteme haben sich in den letzten Jahren über die ETA (European Technical Assessment) sehr stark weiterentwickelt. Dabei hat sich die Leistung und das Spektrum der Anwendungen deutlich erhöht – und damit auch die Anforderung an die Monteure. Mit unserem Befestigungstraining bringen wir Ihre Monteure und Sie auf den neuesten Stand der Technik.



## BEFESTIGUNGSLÖSUNGEN

Für ein sicheres und effizientes System

### Zugelassene Verankerungssysteme



#### Nagelanker ETA-17/0168

Der Nagelanker HFB verfügt über eine geringe Bohrtiefe, ist für Beton geeignet und benötigt bei der Installation kein zusätzliches Gerät.

#### Rahmendübel ETA-07/0219

Der vormontierte Rahmendübel HRD für die Konsolenverankerung zeichnet sich aus durch:

- Innovatives Schraubendesign für besseren Halt
- Für praktisch alle Untergründe geeignet

#### Direktmontage ETA-14/0426

Bei der Direktmontage wird ein Nagel in ein vorgebohrtes Loch mit einem Durchmesser von 5 mm eingetrieben. Dies dient als Führung für den Nagel und sorgt für höchste Belastbarkeit.

#### Schrauben AbZ Z-14.4-769

Bei Fassadenuntergründen aus Stahl, Holz oder OSB ist die Verankerung mit Selbstbohrschrauben eine sichere und effiziente Verankerungslösung, bei der das Vorbohren entfällt.

### Verbindungsmittel mit DIBT Zulassung



#### Schrauben AbZ Z-14.4-769

Für die Verbindungen von Aluminium-Konsolen auf Aluminium-Profilen, zweilagigen Systemen sowie Bekleidungshaltern auf Profilen in der hinterlüfteten Fassade sind unsere Bohrschrauben eine gute Wahl.

In Übereinstimmung mit der DIN 18516-1 bieten wir alle Verbindungsmittel in der Güte Edelstahl A2/A4 an.

Mit der ersten anwendungsorientierten VhF-Zulassung bieten wir eine lastoptimierte Auslegung der Unterkonstruktion durch das Zusammenspiel von Schrauben und Systemelementen.

### Dämmung befestigen mit geprüften Systemen



Befestiger für Dämmstoffe müssen nicht einfach nur passen. Sie müssen halten, was sie versprechen. Auf Hilti können Sie sich verlassen: Unsere Befestigungslösungen geben Ihrem Projekt viele Jahre zuverlässigen Halt. Ausserdem arbeiten Sie produktiv und sparen Zeit. Im System mit Mineralwolldämmung sind die Befestiger als nicht brennbar, ohne Abtropfen und Rauchentwicklung klassifiziert (A2-s1, d0).

### Befestigungslösungen für Bekleidungselemente

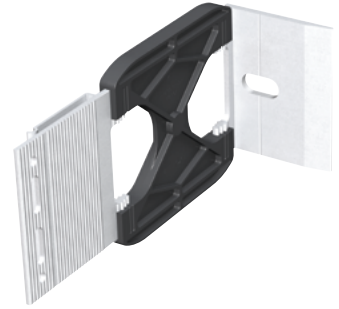


**S-HP02SS:** Rückseitig verdeckte Agraffenbefestigung bei HPL-Platten

**S-MD51LS:** Allroundschraube zur Befestigung von Blechbekleidungen – auch in gängigen RAL-Tönen beschichtet

**S-AD01LHSS:** Zur Herstellung von Aluverbundkassetten – auch in gängigen RAL-Tönen beschichtet

## Konsole MFT-FOX VT M



### ANWENDUNGEN

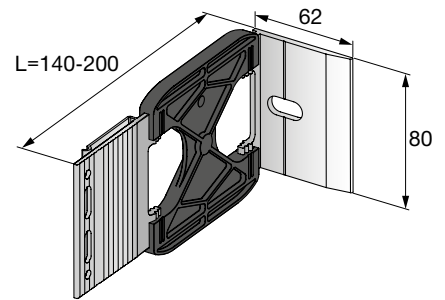
- Wärmebrückenfreie Konsole zur Aufnahme von vertikalen Tragprofilen
- Geeignet für Niedrigenergie-Gebäude bis hin zu Passivhäusern
- Für ein- und zweilagige Systeme
- Zur Ausbildung von Fest- oder Gleitpunkten für eine zwangungsfreie Unterkonstruktion

### VORTEILE

- Glasfaserverstärktes Kunststoff- und Aluminium-Verbundmaterial für geringe Wärmeleitfähigkeit und hohe Tragfähigkeit
- Flexible Konsole mit Rundlöchern für Festpunkt- und Langlöchern für Gleitpunktausbildung
- Justierbarkeit der Tragprofile bis zu 40 mm
- Montageelement erleichtert das Ausrichten der Tragprofile
- Durchgangsloch 6,5 mm oder 11 mm je nach Verankerungsmittel (Dübel-, Schraub- oder Direktmontage)

### Technische Daten

<b>Werkstoffzusammensetzung</b>	Polyamid, EN AW-6063 T66
<b>Befestigungsart</b>	Festpunkt, Gleitpunkt
<b>Höhe</b>	80 mm
<b>Zulassung</b>	Z-10.9-623



Bestellbezeichnung	Länge	Durchgangsloch - D	Verpackt zu	Artikelnummer
MFT-FOX VT 140 M 6.5	140 mm	6.5 mm	25 Stk	2096973
MFT-FOX VT 160 M 6.5	160 mm	6.5 mm	25 Stk	2096975
MFT-FOX VT 180 M 6.5	180 mm	6.5 mm	25 Stk	2096977
MFT-FOX VT 200 M 6.5	200 mm	6.5 mm	25 Stk	2096979
MFT-FOX VT 140 M 11	140 mm	11 mm	25 Stk	2096974
MFT-FOX VT 160 M 11	160 mm	11 mm	25 Stk	2096976
MFT-FOX VT 180 M 11	180 mm	11 mm	25 Stk	2096978
MFT-FOX VT 200 M 11	200 mm	11 mm	25 Stk	2096980

## Montagehilfe für MFT-FOX T



Bestellbezeichnung	Länge	Breite	Höhe	Verpackt zu	Artikelnummer
MFT-FOX AT 50/150	150 mm	50 mm	50 mm	2 Stk	2108081

## Konsole MFT-FOX VT L



### ANWENDUNGEN

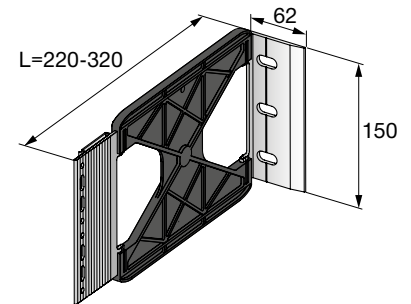
- Wärmebrückenfreie Konsole zur Aufnahme von vertikalen Tragprofilen
- Geeignet für Niedrigenergie-Gebäude bis hin zu Passivhäusern
- Für ein- und zweilagige Systeme
- Zur Ausbildung von Fest- oder Gleitpunkten für eine zwängungs-freie Unterkonstruktion

### VORTEILE

- Glasfaserverstärktes Kunststoff- und Aluminium-Verbundmaterial für geringe Wärmeleitfähigkeit und hohe Tragfähigkeit
- Flexible Konsole mit Rundlöchern für Festpunkt- und Langlöchern für Gleitpunktausbildung
- Justierbarkeit der Tragprofile bis zu 40 mm
- Montageelement erleichtert das Ausrichten der Tragprofile
- Durchgangsloch 6.5 mm oder 11 mm je nach Verankerungsmittel (Dübel-, Schraub- oder Direktmontage)

### Technische Daten

<b>Werkstoffzusammensetzung</b>	Polyamid, EN AW-6063 T66
<b>Befestigungsart</b>	Festpunkt, Gleitpunkt
<b>Höhe</b>	150 mm
<b>Zulassung</b>	Z-10.9-623



Bestellbezeichnung	Länge	Durchgangsloch - D	Verpackt zu	Artikelnummer
<b>MFT-FOX VT 220 L 6.5</b>	220 mm	6.5 mm	25 Stk	<b>2096981</b>
<b>MFT-FOX VT 240 L 6.5</b>	240 mm	6.5 mm	25 Stk	<b>2096983</b>
<b>MFT-FOX VT 260 L 6.5</b>	260 mm	6.5 mm	20 Stk	<b>2096985</b>
<b>MFT-FOX VT 280 L 6.5</b>	280 mm	6.5 mm	20 Stk	<b>2096987</b>
<b>MFT-FOX VT 300 L 6.5</b>	300 mm	6.5 mm	20 Stk	<b>2096989</b>
<b>MFT-FOX VT 320 L 6.5</b>	320 mm	6.5 mm	20 Stk	<b>2096991</b>
<b>MFT-FOX VT 220 L 11</b>	220 mm	11 mm	25 Stk	<b>2096982</b>
<b>MFT-FOX VT 240 L 11</b>	240 mm	11 mm	25 Stk	<b>2096984</b>
<b>MFT-FOX VT 260 L 11</b>	260 mm	11 mm	20 Stk	<b>2096986</b>
<b>MFT-FOX VT 280 L 11</b>	280 mm	11 mm	20 Stk	<b>2096988</b>
<b>MFT-FOX VT 300 L 11</b>	300 mm	11 mm	20 Stk	<b>2096990</b>
<b>MFT-FOX VT 320 L 11</b>	320 mm	11 mm	20 Stk	<b>2096992</b>

## Konsole MFT-FOX HT M



### ANWENDUNGEN

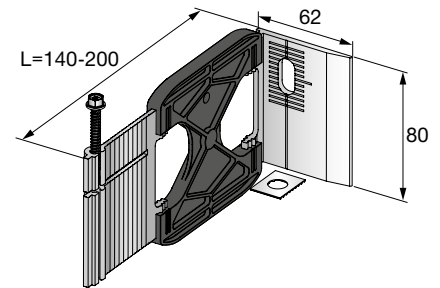
- Wärmebrückenfreie Konsole zur Aufnahme von horizontalen Tragprofilen
- Geeignet für Niedrigenergie-Gebäude bis hin zu Passivhäusern
- Für ein- und zweilagige Systeme

### VORTEILE

- Glasfaserverstärktes Kunststoff- und Aluminium-Verbundmaterial für geringe Wärmeleitfähigkeit und hohe Tragfähigkeit
- Vormontierte Schraube zum Fixieren der Tragprofile
- Justierbarkeit der Tragprofile bis zu 40 mm
- Durchgangsbohrung 5 mm, 6.5 mm oder 11 mm je nach Verankerungsmittel (Dübel-, Schraub- oder Direktmontage)

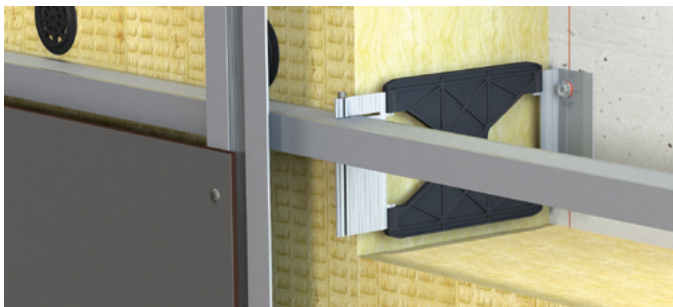
### Technische Daten

<b>Werkstoffzusammensetzung</b>	Polyamid, EN AW-6063 T66
<b>Höhe</b>	80 mm
<b>Zulassung</b>	Z-10.9-623



Bestellbezeichnung	Länge	Durchgangsloch - D	Verpackt zu	Artikelnummer
<b>MFT-FOX HT 140 M 5</b>	140 mm	5 mm	25 Stk	<b>2096993</b>
<b>MFT-FOX HT 160 M 5</b>	160 mm	5 mm	25 Stk	<b>2096996</b>
<b>MFT-FOX HT 180 M 5</b>	180 mm	5 mm	25 Stk	<b>2096999</b>
<b>MFT-FOX HT 200 M 5</b>	200 mm	5 mm	25 Stk	<b>2097002</b>
<b>MFT-FOX HT 140 M 6.5</b>	140 mm	6.5 mm	25 Stk	<b>2096994</b>
<b>MFT-FOX HT 160 M 6.5</b>	160 mm	6.5 mm	25 Stk	<b>2096997</b>
<b>MFT-FOX HT 180 M 6.5</b>	180 mm	6.5 mm	25 Stk	<b>2097000</b>
<b>MFT-FOX HT 200 M 6.5</b>	200 mm	6.5 mm	25 Stk	<b>2097003</b>
<b>MFT-FOX HT 140 M 11</b>	140 mm	11 mm	25 Stk	<b>2096995</b>
<b>MFT-FOX HT 160 M 11</b>	160 mm	11 mm	25 Stk	<b>2096998</b>
<b>MFT-FOX HT 180 M 11</b>	180 mm	11 mm	25 Stk	<b>2097001</b>
<b>MFT-FOX HT 200 M 11</b>	200 mm	11 mm	25 Stk	<b>2097004</b>

## Konsole MFT-FOX HT L



### ANWENDUNGEN

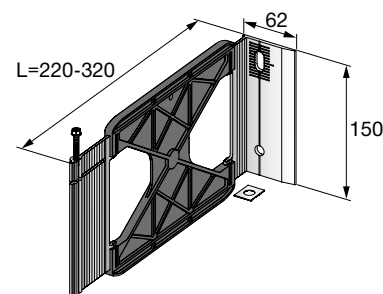
- Wärmebrückenfreie Konsole zur Aufnahme von horizontalen Tragprofilen
- Geeignet für Niedrigenergie-Gebäude bis hin zu Passivhäusern
- Für ein- und zweilagige Systeme

### VORTEILE

- Glasfaserverstärktes Kunststoff- und Aluminium-Verbundmaterial für geringe Wärmeleitfähigkeit und hohe Tragfähigkeit
- Vormontierte Schraube zum Fixieren der Tragprofile
- Justierbarkeit der Tragprofile bis zu 40 mm
- Durchgangsbohrung 5 mm, 6.5 mm oder 11 mm je nach Verankerungsmittel (Dübel-, Schraub- oder Direktmontage)

### Technische Daten

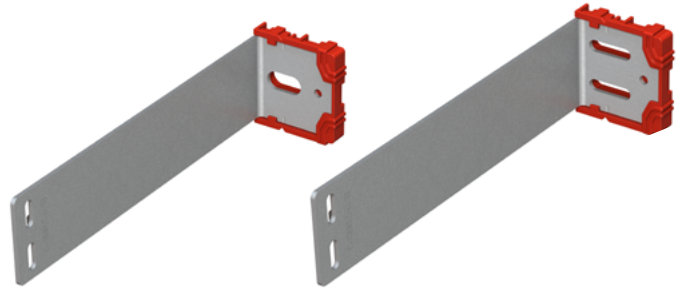
<b>Werkstoffzusammensetzung</b>	Polyamid, EN AW-6063 T66
<b>Höhe</b>	150 mm
<b>Zulassung</b>	Z-10.9-623



Bestellbezeichnung	Länge	Durchgangsloch - D	Verpackt zu	Artikelnummer
MFT-FOX HT 220 L 5	220 mm	5 mm	25 Stk	2097005
MFT-FOX HT 240 L 5	240 mm	5 mm	25 Stk	2097008
MFT-FOX HT 260 L 5	260 mm	5 mm	20 Stk	2097011
MFT-FOX HT 280 L 5	280 mm	5 mm	20 Stk	2097014
MFT-FOX HT 300 L 5	300 mm	5 mm	20 Stk	2097017
MFT-FOX HT 320 L 5	320 mm	5 mm	20 Stk	2097020
MFT-FOX HT 220 L 6.5	220 mm	6.5 mm	25 Stk	2097006
MFT-FOX HT 240 L 6.5	240 mm	6.5 mm	25 Stk	2097009
MFT-FOX HT 260 L 6.5	260 mm	6.5 mm	20 Stk	2097012
MFT-FOX HT 280 L 6.5	280 mm	6.5 mm	20 Stk	2097015
MFT-FOX HT 300 L 6.5	300 mm	6.5 mm	20 Stk	2097018
MFT-FOX HT 320 L 6.5	320 mm	6.5 mm	20 Stk	2097021
MFT-FOX HT 220 L 11	220 mm	11 mm	25 Stk	2097007
MFT-FOX HT 240 L 11	240 mm	11 mm	25 Stk	2097010
MFT-FOX HT 260 L 11	260 mm	11 mm	20 Stk	2097013
MFT-FOX HT 280 L 11	280 mm	11 mm	20 Stk	2097016
MFT-FOX HT 300 L 11	300 mm	11 mm	20 Stk	2097019
MFT-FOX HT 320 L 11	320 mm	11 mm	20 Stk	2097022



## Edelstahlkonsole MFT-VSI S



### ANWENDUNGEN

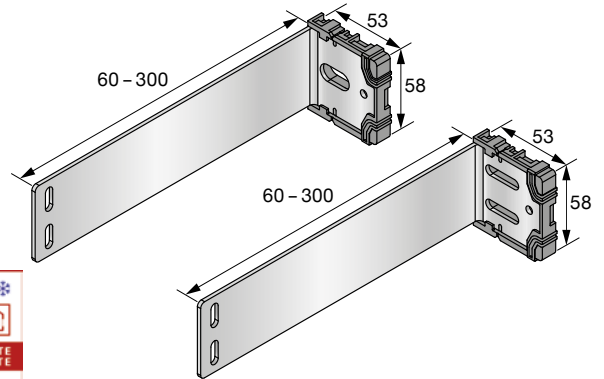
- Für ein- und zweilagige Systeme
- Edelstahlkonsole zur Aufnahme von vertikalen Tragprofilen
- Zur Ausbildung von Fest- oder Gleitpunkten für eine zwängungsfreie Unterkonstruktion

### VORTEILE

- Vormontierter Isolator (thermisches Trennelement) reduziert die Montagezeit
- Optimierter Profilclip erleichtert das Ausrichten der Tragprofile
- Justierbarkeit der Tragprofile bis zu 40 mm
- Durchgangsloch 6,5 mm oder 11 mm je nach Verankerungsmittel (Dübel-, Schraub- oder Direktmontage)

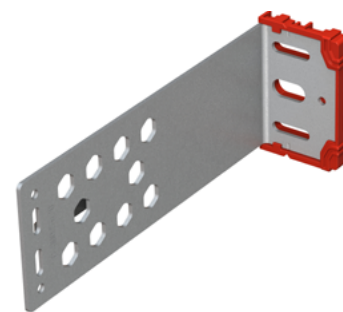
### Technische Daten

<b>Werkstoffzusammensetzung</b>	Rostfreier Stahl, 1.4162 – EN 10088, S32102/S32101 – ASTM A959/UNS
<b>Befestigungsart</b>	Gleitpunkt
<b>Höhe</b>	58 mm
<b>Isolatormaterial</b>	Polypropylen-Copolymer
<b>Isolatorstärke</b>	6 mm



Bestellbezeichnung	Länge	Durchgangsloch - D	Verpackt zu	Artikelnummer
MFT-VSI 60 S 6.5	60 mm	6.5 mm	25 Stk	2446065
MFT-VSI 80 S 6.5	80 mm	6.5 mm	25 Stk	2446096
MFT-VSI 100 S 6.5	100 mm	6.5 mm	25 Stk	2446087
MFT-VSI 120 S 6.5	120 mm	6.5 mm	25 Stk	2446076
MFT-VSI 140 S 6.5	140 mm	6.5 mm	15 Stk	2446077
MFT-VSI 160 S 6.5	160 mm	6.5 mm	15 Stk	2446088
MFT-VSI 180 S 6.5	180 mm	6.5 mm	15 Stk	2446067
MFT-VSI 200 S 6.5	200 mm	6.5 mm	15 Stk	2446066
MFT-VSI 220 S 6.5	220 mm	6.5 mm	15 Stk	2446078
MFT-VSI 240 S 6.5	240 mm	6.5 mm	15 Stk	2446089
MFT-VSI 260 S 6.5	260 mm	6.5 mm	15 Stk	2446079
MFT-VSI 280 S 6.5	280 mm	6.5 mm	15 Stk	2446097
MFT-VSI 300 S 6.5	300 mm	6.5 mm	15 Stk	2446098
MFT-VSI 60 S 11	60 mm	11 mm	25 Stk	2446099
MFT-VSI 80 S 11	80 mm	11 mm	25 Stk	2446100
MFT-VSI 100 S 11	100 mm	11 mm	25 Stk	2446101
MFT-VSI 120 S 11	120 mm	11 mm	25 Stk	2446110
MFT-VSI 140 S 11	140 mm	11 mm	15 Stk	2446120
MFT-VSI 160 S 11	160 mm	11 mm	15 Stk	2446111
MFT-VSI 180 S 11	180 mm	11 mm	15 Stk	2446121
MFT-VSI 200 S 11	200 mm	11 mm	15 Stk	2446112
MFT-VSI 220 S 11	220 mm	11 mm	15 Stk	2446113
MFT-VSI 240 S 11	240 mm	11 mm	15 Stk	2446068
MFT-VSI 260 S 11	260 mm	11 mm	15 Stk	2446114
MFT-VSI 280 S 11	280 mm	11 mm	15 Stk	2446115
MFT-VSI 300 S 11	300 mm	11 mm	15 Stk	2446116

## Edelstahlkonsole MFT-VSI M



### ANWENDUNGEN

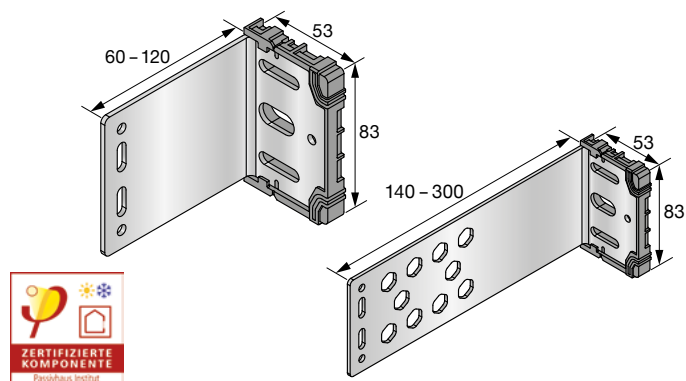
- Für ein- und zweilagige Systeme
- Edelstahlkonsole zur Aufnahme von vertikalen Tragprofilen
- Zur Ausbildung von Gleitpunkten für eine zwängungsfreie Unterkonstruktion

### VORTEILE

- Vormontierter Isolator (thermisches Trennelement) reduziert die Montagezeit
- Optimierter Profilclip erleichtert das Ausrichten der Tragprofile
- Flexible Konsole mit Rundlöchern für Festpunkt- und Langlöchern für Gleitpunktausbildung
- Justierbarkeit der Tragprofile bis zu 40 mm
- Durchgangsloch 6.5 mm oder 11 mm je nach Verankerungsmittel (Dübel-, Schraub- oder Direktmontage)

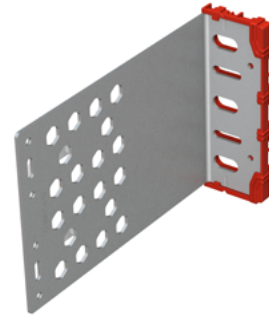
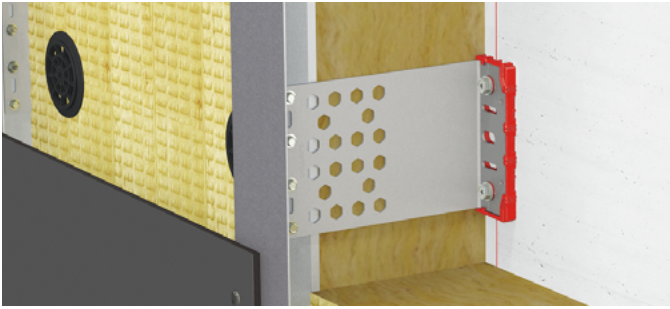
### Technische Daten

<b>Werkstoffzusammensetzung</b>	Rostfreier Stahl, 1.4162 – EN 10088, S32102/S32101 – ASTM A959/UNS
<b>Befestigungsart</b>	Festpunkt, Gleitpunkt
<b>Höhe</b>	83 mm
<b>Isolatormaterial</b>	Polypropylen-Copolymer
<b>Isolatorstärke</b>	6 mm



Bestellbezeichnung	Länge	Durchgangsloch - D	Verpackt zu	Artikelnummer
MFT-VSI 60 M 6.5/11	60 mm	6.5 mm/11 mm	25 Stk	2446117
MFT-VSI 80 M 6.5/11	80 mm	6.5 mm/11 mm	25 Stk	2446122
MFT-VSI 100 M 6.5/11	100 mm	6.5 mm/11 mm	25 Stk	2446123
MFT-VSI 120 M 6.5/11	120 mm	6.5 mm/11 mm	25 Stk	2446102
MFT-VSI 140 M 6.5/11	140 mm	6.5 mm/11 mm	15 Stk	2446069
MFT-VSI 160 M 6.5/11	160 mm	6.5 mm/11 mm	15 Stk	2446124
MFT-VSI 180 M 6.5/11	180 mm	6.5 mm/11 mm	15 Stk	2446130
MFT-VSI 200 M 6.5/11	200 mm	6.5 mm/11 mm	15 Stk	2446131
MFT-VSI 220 M 6.5/11	220 mm	6.5 mm/11 mm	15 Stk	2446103
MFT-VSI 240 M 6.5/11	240 mm	6.5 mm/11 mm	15 Stk	2446118
MFT-VSI 260 M 6.5/11	260 mm	6.5 mm/11 mm	15 Stk	2446104
MFT-VSI 280 M 6.5/11	280 mm	6.5 mm/11 mm	15 Stk	2446105
MFT-VSI 300 M 6.5/11	300 mm	6.5 mm/11 mm	15 Stk	2446106

## Edelstahlkonsole MFT-VSI L



### ANWENDUNGEN

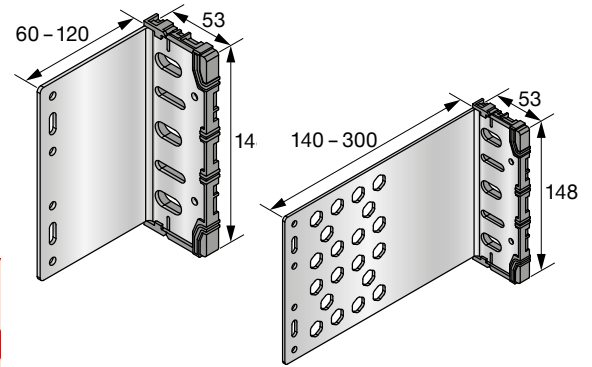
- Für ein- und zweilagige Systeme
- Edelstahlkonsole zur Aufnahme von vertikalen Tragprofilen
- Zur Ausbildung von Fest- oder Gleitpunkten für eine zwängungsfreie Unterkonstruktion

### VORTEILE

- Vormontierter Isolator (thermisches Trennelement) reduziert die Montagezeit
- Optimierter Profilclip erleichtert das Ausrichten der Tragprofile
- Flexible Konsole mit Rundlöchern für Festpunkt- und Langlöchern für Gleitpunktbildung (auch kombinierbar)
- Justierbarkeit der Tragprofile bis zu 40 mm
- Durchgangsloch 6,5 mm und 11 mm je nach Verankerungsmittel (Dübel-, Schraub- oder Direktmontage)

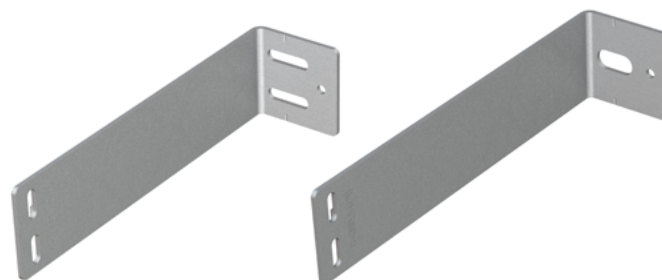
### Technische Daten

<b>Werkstoffzusammensetzung</b>	Rostfreier Stahl, 1.4162 – EN 10088, S32102/S32101 – ASTM A959/UNS
<b>Befestigungsart</b>	Festpunkt, Gleitpunkt
<b>Höhe</b>	148 mm
<b>Isolatormaterial</b>	Polypropylen-Copolymer
<b>Isolatorstärke</b>	6 mm



Bestellbezeichnung	Länge	Durchgangsloch - D	Verpackt zu	Artikelnummer
MFT-VSI 60 L 6.5/11	60 mm	6.5 mm/11 mm	25 Stk	2446132
MFT-VSI 80 L 6.5/11	80 mm	6.5 mm/11 mm	25 Stk	2446119
MFT-VSI 100 L 6.5/11	100 mm	6.5 mm/11 mm	25 Stk	2446125
MFT-VSI 120 L 6.5/11	120 mm	6.5 mm/11 mm	25 Stk	2446133
MFT-VSI 140 L 6.5/11	140 mm	6.5 mm/11 mm	15 Stk	2446140
MFT-VSI 160 L 6.5/11	160 mm	6.5 mm/11 mm	15 Stk	2446107
MFT-VSI 180 L 6.5/11	180 mm	6.5 mm/11 mm	15 Stk	2446134
MFT-VSI 200 L 6.5/11	200 mm	6.5 mm/11 mm	15 Stk	2446108
MFT-VSI 220 L 6.5/11	220 mm	6.5 mm/11 mm	15 Stk	2446135
MFT-VSI 240 L 6.5/11	240 mm	6.5 mm/11 mm	15 Stk	2446109
MFT-VSI 260 L 6.5/11	260 mm	6.5 mm/11 mm	15 Stk	2446136
MFT-VSI 280 L 6.5/11	280 mm	6.5 mm/11 mm	15 Stk	2446137
MFT-VSI 300 L 6.5/11	300 mm	6.5 mm/11 mm	15 Stk	2446150

## Edelstahlkonsole MFT-VS S



### ANWENDUNGEN

- Für ein- und zweilagige Systeme
- Edelstahlkonsole zur Aufnahme von vertikalen Tragprofilen
- Zur Ausbildung von Fest- oder Gleitpunkten für eine zwängungs-freie Unterkonstruktion

### VORTEILE

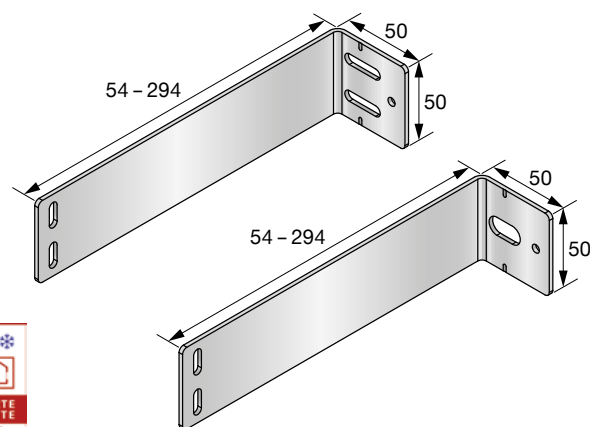
- Optimierter Profilclip erleichtert das Ausrichten der Tragprofile
- Durchgangsloch 6.5 mm und 11 mm je nach Verankerungsmittel (Dübel-, Schraub- oder Direktmontage)

### HINWEIS

**MFT-VS-Konsolen sind nicht lagernd und werden projekt-bezogen mit entsprechenden Lieferzeiten gefertigt. Bitte kontaktieren Sie bei Bedarf Ihren Hilti-Ansprechpartner bzw. wählen Sie die Variante MFT-VSI mit vormontierter thermischer Trennung.**

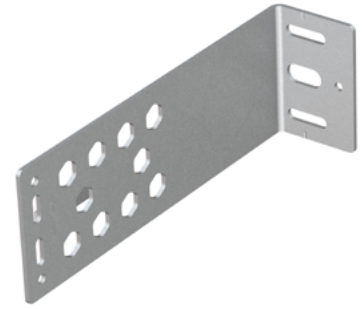
### Technische Daten

<b>Werkstoffzusammensetzung</b>	Rostfreier Stahl, 1.4162 – EN 10088, S32102/S32101 – ASTM A959/UNS
<b>Befestigungsart</b>	Gleitpunkt
<b>Höhe</b>	50 mm



Bestellbezeichnung	Länge	Durchgangsloch - D	Verpackt zu	Artikelnummer
MFT-VS 54 S 6.5	54 mm	6.5 mm	25 Stk	2445502
MFT-VS 74 S 6.5	74 mm	6.5 mm	25 Stk	2445492
MFT-VS 94 S 6.5	94 mm	6.5 mm	25 Stk	2445474
MFT-VS 114 S 6.5	114 mm	6.5 mm	25 Stk	2445484
MFT-VS 134 S 6.5	134 mm	6.5 mm	15 Stk	2445485
MFT-VS 154 S 6.5	154 mm	6.5 mm	15 Stk	2445475
MFT-VS 174 S 6.5	174 mm	6.5 mm	15 Stk	2445476
MFT-VS 194 S 6.5	194 mm	6.5 mm	15 Stk	2445503
MFT-VS 214 S 6.5	214 mm	6.5 mm	15 Stk	2445486
MFT-VS 234 S 6.5	234 mm	6.5 mm	15 Stk	2445493
MFT-VS 254 S 6.5	254 mm	6.5 mm	15 Stk	2445477
MFT-VS 274 S 6.5	274 mm	6.5 mm	15 Stk	2445494
MFT-VS 294 S 6.5	294 mm	6.5 mm	15 Stk	2445495
MFT-VS 54 S 11	54 mm	11 mm	25 Stk	2445478
MFT-VS 74 S 11	74 mm	11 mm	25 Stk	2445504
MFT-VS 94 S 11	94 mm	11 mm	25 Stk	2445479
MFT-VS 114 S 11	114 mm	11 mm	25 Stk	2445505
MFT-VS 134 S 11	134 mm	11 mm	15 Stk	2445506
MFT-VS 154 S 11	154 mm	11 mm	15 Stk	2445496
MFT-VS 174 S 11	174 mm	11 mm	15 Stk	2445507
MFT-VS 194 S 11	194 mm	11 mm	15 Stk	2445508
MFT-VS 214 S 11	214 mm	11 mm	15 Stk	2445487
MFT-VS 234 S 11	234 mm	11 mm	15 Stk	2446060
MFT-VS 254 S 11	254 mm	11 mm	15 Stk	2446061
MFT-VS 274 S 11	274 mm	11 mm	15 Stk	2445509
MFT-VS 294 S 11	294 mm	11 mm	15 Stk	2446062

## Edelstahlkonsole MFT-VS M



### ANWENDUNGEN

- Für ein- und zweilagige Systeme
- Edelstahlkonsole zur Aufnahme von vertikalen Tragprofilen
- Zur Ausbildung von Fest- oder Gleitpunkten für eine zwängungsfreie Unterkonstruktion

### VORTEILE

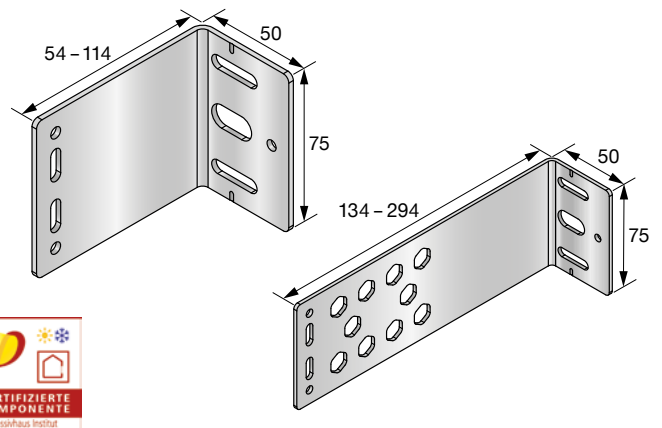
- Optimierter Profilclip erleichtert das Ausrichten der Tragprofile
- Flexible Konsole mit Rundlöchern für Festpunkt- und Langlöchern für Gleitpunktausbildung
- Durchgangsloch 6.5 mm und 11 mm je nach Verankerungsmittel (Dübel-, Schraub- oder Direktmontage)

### HINWEIS

**MFT-VS-Konsolen sind nicht lagernd und werden projektbezogen mit entsprechenden Lieferzeiten gefertigt. Bitte kontaktieren Sie bei Bedarf Ihren Hilti-Ansprechpartner bzw. wählen Sie die Variante MFT-VSI mit vormontierter thermischer Trennung.**

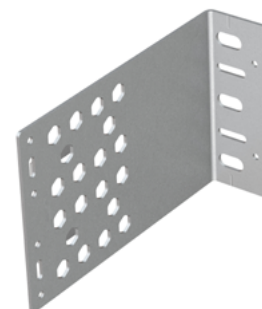
### Technische Daten

<b>Werkstoffzusammensetzung</b>	Rostfreier Stahl, 1.4162 – EN 10088, S32102/S32101 – ASTM A959/UNS
<b>Befestigungsart</b>	Festpunkt, Gleitpunkt
<b>Höhe</b>	75 mm



Bestellbezeichnung	Länge	Durchgangsloch - D	Verpackt zu	Artikelnummer
MFT-VS 54 M 6.5/11	54 mm	6.5/11 mm	25 Stk	2445497
MFT-VS 74 M 6.5/11	74 mm	6.5/11 mm	25 Stk	2445498
MFT-VS 94 M 6.5/11	94 mm	6.5/11 mm	25 Stk	2445488
MFT-VS 114 M 6.5/11	114 mm	6.5/11 mm	25 Stk	2445499
MFT-VS 134 M 6.5/11	134 mm	6.5/11 mm	15 Stk	2445489
MFT-VS 154 M 6.5/11	154 mm	6.5/11 mm	15 Stk	2446070
MFT-VS 174 M 6.5/11	174 mm	6.5/11 mm	15 Stk	2446063
MFT-VS 194 M 6.5/11	194 mm	6.5/11 mm	15 Stk	2446080
MFT-VS 214 M 6.5/11	214 mm	6.5/11 mm	15 Stk	2446064
MFT-VS 234 M 6.5/11	234 mm	6.5/11 mm	15 Stk	2446090
MFT-VS 254 M 6.5/11	254 mm	6.5/11 mm	15 Stk	2446071
MFT-VS 274 M 6.5/11	274 mm	6.5/11 mm	15 Stk	2446081
MFT-VS 294 M 6.5/11	294 mm	6.5/11 mm	15 Stk	2446082

## Edelstahlkonsole MFT-VS L



### ANWENDUNGEN

- Für ein- und zweilagige Systeme
- Edelstahlkonsole zur Aufnahme von vertikalen Tragprofilen
- Zur Ausbildung von Fest- oder Gleitpunkten für eine zwängungs-freie Unterkonstruktion

### VORTEILE

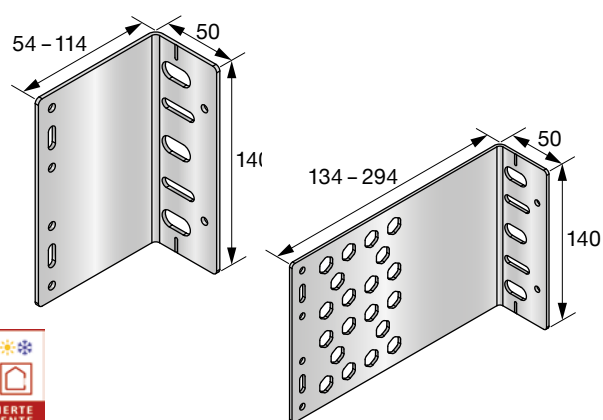
- Optimierter Profilclip erleichtert das Ausrichten der Tragprofile
- Flexible Konsole mit Rundlöchern für Festpunkt- und Langlöchern für Gleitpunktausbildung (auch kombinierbar)
- Durchgangsloch 6.5 mm und 11 mm je nach Verankerungsmittel (Dübel-, Schraub- oder Direktmontage)

### HINWEIS

**MFT-VS-Konsolen sind nicht lagernd und werden projekt-bezogen mit entsprechenden Lieferzeiten gefertigt. Bitte kontaktieren Sie bei Bedarf Ihren Hilti-Ansprechpartner bzw. wählen Sie die Variante MFT-VSI mit vormontierter thermischer Trennung.**

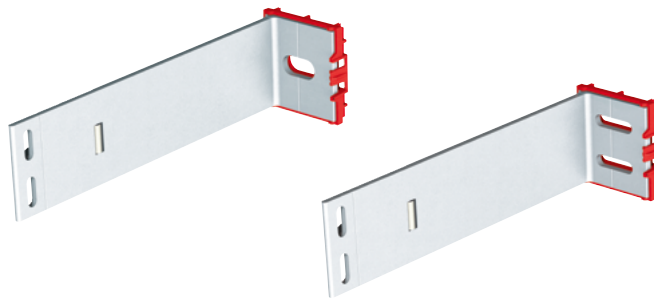
### Technische Daten

<b>Werkstoffzusammensetzung</b>	Rostfreier Stahl, 1.4162 – EN 10088, S32102/S32101 – ASTM A959/UNS
<b>Befestigungsart</b>	Festpunkt, Gleitpunkt
<b>Höhe</b>	140 mm



Bestellbezeichnung	Länge	Durchgangsloch - D	Verpackt zu	Artikelnummer
MFT-VS 54 L 6.5/11	54 mm	6.5/11 mm	25 Stk	2446072
MFT-VS 74 L 6.5/11	74 mm	6.5/11 mm	25 Stk	2446091
MFT-VS 94 L 6.5/11	94 mm	6.5/11 mm	25 Stk	2446092
MFT-VS 114 L 6.5/11	114 mm	6.5/11 mm	25 Stk	2446083
MFT-VS 134 L 6.5/11	134 mm	6.5/11 mm	15 Stk	2446084
MFT-VS 154 L 6.5/11	154 mm	6.5/11 mm	15 Stk	2446093
MFT-VS 174 L 6.5/11	174 mm	6.5/11 mm	15 Stk	2446073
MFT-VS 194 L 6.5/11	194 mm	6.5/11 mm	15 Stk	2446074
MFT-VS 214 L 6.5/11	214 mm	6.5/11 mm	15 Stk	2446085
MFT-VS 234 L 6.5/11	234 mm	6.5/11 mm	15 Stk	2446086
MFT-VS 254 L 6.5/11	254 mm	6.5/11 mm	15 Stk	2446094
MFT-VS 274 L 6.5/11	274 mm	6.5/11 mm	15 Stk	2446095
MFT-VS 294 L 6.5/11	294 mm	6.5/11 mm	15 Stk	2446075

## Konsole MFT-FOX VI S



### ANWENDUNGEN

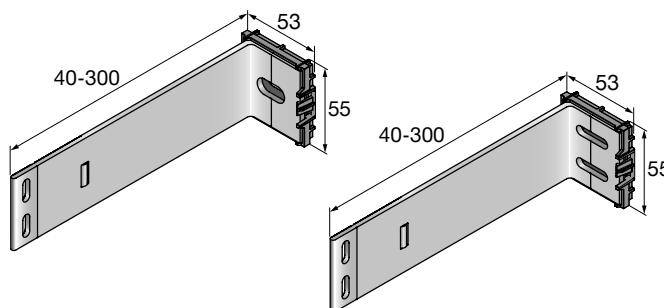
- Aluminiumkonsole zur Aufnahme von vertikalen Tragprofilen
- Für ein- und zweilagige Systeme
- Zur Ausbildung von Gleitpunkten für eine zwängungsfreie Unterkonstruktion

### VORTEILE

- Vormontierter Isolator (thermisches Trennelement)
- Profilclip erleichtert das Ausrichten der Tragprofile
- Justierbarkeit der Tragprofile bis zu 40 mm
- Durchgangsloch 6.5 mm oder 11 mm je nach Verankerungsmittel (Dübel-, Schraub- oder Direktmontage)

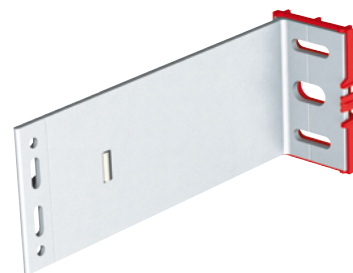
### Technische Daten

<b>Werkstoffzusammensetzung</b>	EN AW-6063 T66
<b>Befestigungsart</b>	Gleitpunkt
<b>Höhe</b>	55 mm
<b>Isolatormaterial</b>	Polypropylen
<b>Isolatorstärke</b>	6 mm



Bestellbezeichnung	Länge	Durchgangsloch - D	Verpackt zu	Artikelnummer
MFT-FOX VI 40 S 6.5	40 mm	6.5 mm	100 Stk	2305768
MFT-FOX VI 60 S 6.5	60 mm	6.5 mm	100 Stk	2305769
MFT-FOX VI 80 S 6.5	80 mm	6.5 mm	100 Stk	2305892
MFT-FOX VI 100 S 6.5	100 mm	6.5 mm	100 Stk	2305893
MFT-FOX VI 120 S 6.5	120 mm	6.5 mm	50 Stk	2305894
MFT-FOX VI 140 S 6.5	140 mm	6.5 mm	50 Stk	2305895
MFT-FOX VI 160 S 6.5	160 mm	6.5 mm	50 Stk	2305896
MFT-FOX VI 180 S 6.5	180 mm	6.5 mm	50 Stk	2305891
MFT-FOX VI 200 S 6.5	200 mm	6.5 mm	50 Stk	2305890
MFT-FOX VI 220 S 6.5	220 mm	6.5 mm	50 Stk	2305889
MFT-FOX VI 240 S 6.5	240 mm	6.5 mm	50 Stk	2305888
MFT-FOX VI 260 S 6.5	260 mm	6.5 mm	50 Stk	2305887
MFT-FOX VI 280 S 6.5	280 mm	6.5 mm	50 Stk	2305886
MFT-FOX VI 300 S 6.5	300 mm	6.5 mm	50 Stk	2305885
MFT-FOX VI 40 S 11	40 mm	11 mm	100 Stk	2305884
MFT-FOX VI 60 S 11	60 mm	11 mm	100 Stk	2305883
MFT-FOX VI 80 S 11	80 mm	11 mm	100 Stk	2305882
MFT-FOX VI 100 S 11	100 mm	11 mm	100 Stk	2305881
MFT-FOX VI 120 S 11	120 mm	11 mm	50 Stk	2305880
MFT-FOX VI 140 S 11	140 mm	11 mm	50 Stk	2305897
MFT-FOX VI 160 S 11	160 mm	11 mm	50 Stk	2305898
MFT-FOX VI 180 S 11	180 mm	11 mm	50 Stk	2305899
MFT-FOX VI 200 S 11	200 mm	11 mm	50 Stk	2305900
MFT-FOX VI 220 S 11	220 mm	11 mm	50 Stk	2305901
MFT-FOX VI 240 S 11	240 mm	11 mm	50 Stk	2305902
MFT-FOX VI 260 S 11	260 mm	11 mm	50 Stk	2305903
MFT-FOX VI 280 S 11	280 mm	11 mm	50 Stk	2305904
MFT-FOX VI 300 S 11	300 mm	11 mm	50 Stk	2305905

## Konsole MFT-FOX VI M



### ANWENDUNGEN

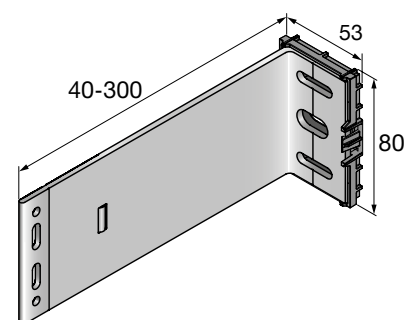
- Aluminiumkonsole zur Aufnahme von vertikalen Tragprofilen
- Für ein- und zweilagige Systeme
- Zur Ausbildung von Fest- oder Gleitpunkten für eine zwangungsfreie Unterkonstruktion

### VORTEILE

- Vormontierter Isolator (thermisches Trennelement)
- Profilclip erleichtert das Ausrichten der Tragprofile
- Flexible Konsole mit Rundlöchern für Festpunkt- und Langlöchern für Gleitpunktausbildung
- Justierbarkeit der Tragprofile bis zu 40 mm
- Durchgangsloch 6.5 mm und 11 mm je nach Verankerungsmittel (Dübel-, Schraub- oder Direktmontage)

### Technische Daten

<b>Werkstoffzusammensetzung</b>	EN AW-6063 T66
<b>Befestigungsart</b>	Festpunkt, Gleitpunkt
<b>Höhe</b>	80 mm
<b>Isolatormaterial</b>	Polypropylen
<b>Isolatorstärke</b>	6 mm



Bestellbezeichnung	Länge	Durchgangsloch - D*	Verpackt zu	Artikelnummer
<b>MFT-FOX VI 40 M 6.5/11</b>	40 mm	6.5 mm/11 mm	100 Stk	<b>2305984</b>
<b>MFT-FOX VI 60 M 6.5/11</b>	60 mm	6.5 mm/11 mm	100 Stk	<b>2305983</b>
<b>MFT-FOX VI 80 M 6.5/11</b>	80 mm	6.5 mm/11 mm	100 Stk	<b>2305982</b>
<b>MFT-FOX VI 100 M 6.5/11</b>	100 mm	6.5 mm/11 mm	100 Stk	<b>2305981</b>
<b>MFT-FOX VI 120 M 6.5/11</b>	120 mm	6.5 mm/11 mm	50 Stk	<b>2305980</b>
<b>MFT-FOX VI 140 M 6.5/11</b>	140 mm	6.5 mm/11 mm	50 Stk	<b>2305979</b>
<b>MFT-FOX VI 160 M 6.5/11</b>	160 mm	6.5 mm/11 mm	50 Stk	<b>2305978</b>
<b>MFT-FOX VI 180 M 6.5/11</b>	180 mm	6.5 mm/11 mm	50 Stk	<b>2305977</b>
<b>MFT-FOX VI 200 M 6.5/11</b>	200 mm	6.5 mm/11 mm	50 Stk	<b>2305976</b>
<b>MFT-FOX VI 220 M 6.5/11</b>	220 mm	6.5 mm/11 mm	50 Stk	<b>2305975</b>
<b>MFT-FOX VI 240 M 6.5/11</b>	240 mm	6.5 mm/11 mm	50 Stk	<b>2305974</b>
<b>MFT-FOX VI 260 M 6.5/11</b>	260 mm	6.5 mm/11 mm	50 Stk	<b>2305973</b>
<b>MFT-FOX VI 280 M 6.5/11</b>	280 mm	6.5 mm/11 mm	50 Stk	<b>2305972</b>
<b>MFT-FOX VI 300 M 6.5/11</b>	300 mm	6.5 mm/11 mm	50 Stk	<b>2305971</b>



## Konsole MFT-FOX VI L



### ANWENDUNGEN

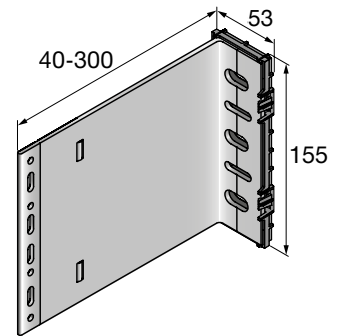
- Aluminiumkonsole zur Aufnahme von vertikalen Tragprofilen
- Für ein- und zweilagige Systeme
- Zur Ausbildung von Fest- und Gleitpunkten für eine zwängungs-freie Unterkonstruktion

### VORTEILE

- Vormontierter Isolator (thermisches Trennelement)
- Profilclip erleichtert das Ausrichten der Tragprofile
- Flexible Konsole mit Rundlöchern für Festpunkt- und Langlöchern für Gleitpunktausbildung (auch kombinierbar)
- Justierbarkeit der Tragprofile bis zu 40 mm
- Durchgangsloch 6.5 mm und 11 mm je nach Verankerungsmittel (Dübel-, Schraub- oder Direktmontage)

### Technische Daten

<b>Werkstoffzusammensetzung</b>	EN AW-6063 T66
<b>Befestigungsart</b>	Festpunkt, Gleitpunkt
<b>Höhe</b>	155 mm
<b>Isolatormaterial</b>	Polypropylen
<b>Isolatorstärke</b>	6 mm



Bestellbezeichnung	Länge	Durchgangsloch - D*	Verpackt zu	Artikelnummer
MFT-FOX VI 40 L 6.5/11	40 mm	6.5 mm/11 mm	50 Stk	2305950
MFT-FOX VI 60 L 6.5/11	60 mm	6.5 mm/11 mm	50 Stk	2305949
MFT-FOX VI 80 L 6.5/11	80 mm	6.5 mm/11 mm	50 Stk	2305948
MFT-FOX VI 100 L 6.5/11	100 mm	6.5 mm/11 mm	50 Stk	2305947
MFT-FOX VI 120 L 6.5/11	120 mm	6.5 mm/11 mm	25 Stk	2305946
MFT-FOX VI 140 L 6.5/11	140 mm	6.5 mm/11 mm	25 Stk	2305945
MFT-FOX VI 160 L 6.5/11	160 mm	6.5 mm/11 mm	25 Stk	2305944
MFT-FOX VI 180 L 6.5/11	180 mm	6.5 mm/11 mm	25 Stk	2305943
MFT-FOX VI 200 L 6.5/11	200 mm	6.5 mm/11 mm	25 Stk	2305942
MFT-FOX VI 220 L 6.5/11	220 mm	6.5 mm/11 mm	25 Stk	2305941
MFT-FOX VI 240 L 6.5/11	240 mm	6.5 mm/11 mm	25 Stk	2305940
MFT-FOX VI 260 L 6.5/11	260 mm	6.5 mm/11 mm	25 Stk	2305939
MFT-FOX VI 280 L 6.5/11	280 mm	6.5 mm/11 mm	25 Stk	2305938
MFT-FOX VI 300 L 6.5/11	300 mm	6.5 mm/11 mm	25 Stk	2305937

## Konsole MFT-FOX-V S



### ANWENDUNGEN

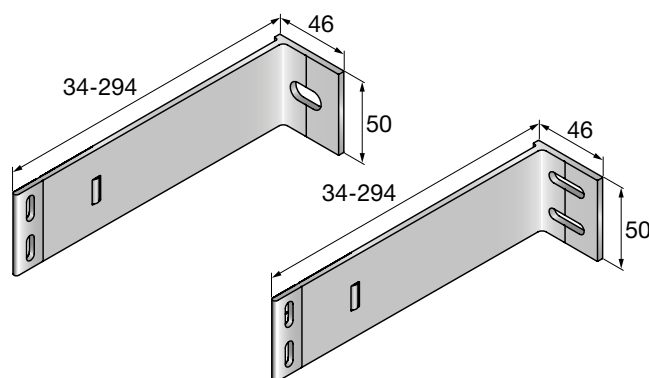
- Aluminiumkonsole zur Aufnahme von vertikalen Tragprofilen
- Für ein- und zweilagige Systeme
- Zur Ausbildung von Gleitpunkten für eine zwängungsfreie Unterkonstruktion

### VORTEILE

- Profilclip erleichtert das Ausrichten der Tragprofile
- Justierbarkeit der Tragprofile bis zu 40 mm
- Durchgangsloch 6.5 mm oder 11 mm je nach Verankerungsmittel (Dübel-, Schraub- oder Direktmontage)

### Technische Daten

<b>Werkstoffzusammensetzung</b>	EN AW-6063 T66
<b>Befestigungsart</b>	Gleitpunkt
<b>Höhe</b>	50 mm



Bestellbezeichnung	Länge	Durchgangsloch - D*	Verpackt zu	Artikelnummer
MFT-FOX V 34 S 6.5	34 mm	6.5 mm	100 Stk	2305906
MFT-FOX V 54 S 6.5	54 mm	6.5 mm	100 Stk	2305907
MFT-FOX V 74 S 6.5	74 mm	6.5 mm	100 Stk	2305908
MFT-FOX V 94 S 6.5	94 mm	6.5 mm	100 Stk	2305909
MFT-FOX V 114 S 6.5	114 mm	6.5 mm	50 Stk	2305910
MFT-FOX V 134 S 6.5	134 mm	6.5 mm	50 Stk	2305911
MFT-FOX V 154 S 6.5	154 mm	6.5 mm	50 Stk	2305920
MFT-FOX V 174 S 6.5	174 mm	6.5 mm	50 Stk	2305919
MFT-FOX V 194 S 6.5	194 mm	6.5 mm	50 Stk	2305918
MFT-FOX V 214 S 6.5	214 mm	6.5 mm	50 Stk	2305917
MFT-FOX V 234 S 6.5	234 mm	6.5 mm	50 Stk	2305916
MFT-FOX V 254 S 6.5	254 mm	6.5 mm	50 Stk	2305921
MFT-FOX V 274 S 6.5	274 mm	6.5 mm	50 Stk	2305922
MFT-FOX V 294 S 6.5	294 mm	6.5 mm	50 Stk	2305915
MFT-FOX V 34 S 11	34 mm	11 mm	100 Stk	2305914
MFT-FOX V 54 S 11	54 mm	11 mm	100 Stk	2305913
MFT-FOX V 74 S 11	74 mm	11 mm	100 Stk	2305912
MFT-FOX V 94 S 11	94 mm	11 mm	100 Stk	2305994
MFT-FOX V 114 S 11	114 mm	11 mm	50 Stk	2305767
MFT-FOX V 134 S 11	134 mm	11 mm	50 Stk	2305993
MFT-FOX V 154 S 11	154 mm	11 mm	50 Stk	2305992
MFT-FOX V 174 S 11	174 mm	11 mm	50 Stk	2305991
MFT-FOX V 194 S 11	194 mm	11 mm	50 Stk	2305990
MFT-FOX V 214 S 11	214 mm	11 mm	50 Stk	2305989
MFT-FOX V 234 S 11	234 mm	11 mm	50 Stk	2305988
MFT-FOX V 254 S 11	254 mm	11 mm	50 Stk	2305987
MFT-FOX V 274 S 11	274 mm	11 mm	50 Stk	2305986
MFT-FOX V 294 S 11	294 mm	11 mm	50 Stk	2305985

## Konsole MFT-FOX-V M



### ANWENDUNGEN

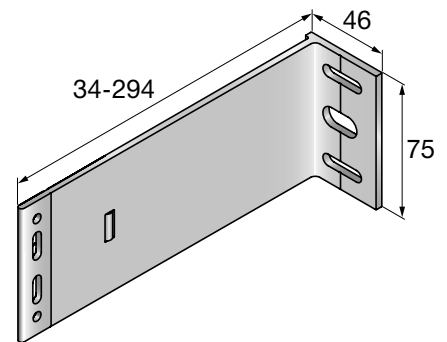
- Aluminiumkonsole zur Aufnahme von vertikalen Tragprofilen
- Für ein- und zweilagige Systeme
- Zur Ausbildung von Fest- oder Gleitpunkten für eine zwängungs-freie Unterkonstruktion

### VORTEILE

- Profilclip erleichtert das Ausrichten der Tragprofile
- Flexible Konsole mit Rundlöchern für Festpunkt- und Langlöchern für Gleitpunktbildung
- Justierbarkeit der Tragprofile bis zu 40 mm
- Durchgangsloch 6.5 mm und 11 mm je nach Verankerungsmittel (Dübel-, Schraub- oder Direktmontage)

### Technische Daten

<b>Werkstoffzusammensetzung</b>	EN AW-6063 T66
<b>Befestigungsart</b>	Festpunkt, Gleitpunkt
<b>Höhe</b>	75 mm



Bestellbezeichnung	Länge	Durchgangsloch - D	Verpackt zu	Artikelnummer
MFT-FOX V 34 M 6.5/11	34 mm	6.5 mm/11 mm	100 Stk	2305964
MFT-FOX V 54 M 6.5/11	54 mm	6.5 mm/11 mm	100 Stk	2305970
MFT-FOX V 74 M 6.5/11	74 mm	6.5 mm/11 mm	100 Stk	2305969
MFT-FOX V 94 M 6.5/11	94 mm	6.5 mm/11 mm	100 Stk	2305968
MFT-FOX V 114 M 6.5/11	114 mm	6.5 mm/11 mm	50 Stk	2305967
MFT-FOX V 134 M 6.5/11	134 mm	6.5 mm/11 mm	50 Stk	2305966
MFT-FOX V 154 M 6.5/11	154 mm	6.5 mm/11 mm	50 Stk	2305965
MFT-FOX V 174 M 6.5/11	174 mm	6.5 mm/11 mm	50 Stk	2305963
MFT-FOX V 194 M 6.5/11	194 mm	6.5 mm/11 mm	50 Stk	2305962
MFT-FOX V 214 M 6.5/11	214 mm	6.5 mm/11 mm	50 Stk	2305961
MFT-FOX V 234 M 6.5/11	234 mm	6.5 mm/11 mm	50 Stk	2305960
MFT-FOX V 254 M 6.5/11	254 mm	6.5 mm/11 mm	50 Stk	2305959
MFT-FOX V 274 M 6.5/11	274 mm	6.5 mm/11 mm	50 Stk	2305958
MFT-FOX V 294 M 6.5/11	294 mm	6.5 mm/11 mm	50 Stk	2305957

## Konsole MFT-FOX-V L



### ANWENDUNGEN

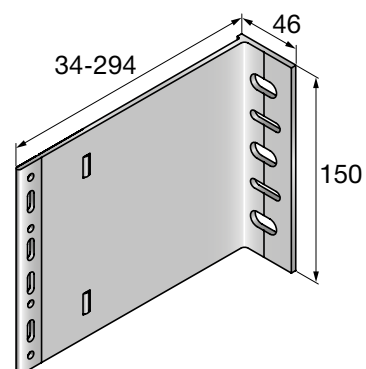
- Aluminiumkonsole zur Aufnahme von vertikalen Tragprofilen
- Für ein- und zweilagige Systeme
- Zur Ausbildung von Fest- und Gleitpunkten für eine zwängungs-freie Unterkonstruktion

### VORTEILE

- Profilclip erleichtert das Ausrichten der Tragprofile
- Flexible Konsole mit Rundlöchern für Festpunkt- und Langlöchern für Gleitpunktausbildung
- Justierbarkeit der Tragprofile bis zu 40 mm
- Durchgangsloch 6.5 mm und 11 mm je nach Verankerungsmittel (Dübel-, Schraub- oder Direktmontage)

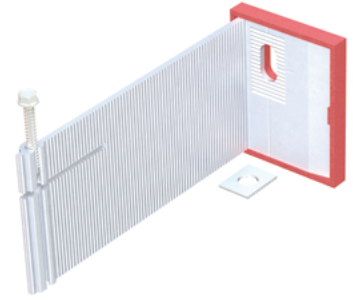
### Technische Daten

<b>Werkstoffzusammensetzung</b>	EN AW-6063 T66
<b>Befestigungsart</b>	Festpunkt, Gleitpunkt
<b>Höhe</b>	150 mm



Bestellbezeichnung	Länge	Durchgangsloch - D	Verpackt zu	Artikelnummer
MFT-FOX V 34 L 6.5/11	34 mm	6.5 mm/11 mm	50 Stk	2305936
MFT-FOX V 54 L 6.5/11	54 mm	6.5 mm/11 mm	50 Stk	2305935
MFT-FOX V 74 L 6.5/11	74 mm	6.5 mm/11 mm	50 Stk	2305934
MFT-FOX V 94 L 6.5/11	94 mm	6.5 mm/11 mm	50 Stk	2305933
MFT-FOX V 114 L 6.5/11	114 mm	6.5 mm/11 mm	25 Stk	2305932
MFT-FOX V 134 L 6.5/11	134 mm	6.5 mm/11 mm	25 Stk	2305931
MFT-FOX V 154 L 6.5/11	154 mm	6.5 mm/11 mm	25 Stk	2305930
MFT-FOX V 174 L 6.5/11	174 mm	6.5 mm/11 mm	25 Stk	2305929
MFT-FOX V 194 L 6.5/11	194 mm	6.5 mm/11 mm	25 Stk	2305928
MFT-FOX V 214 L 6.5/11	214 mm	6.5 mm/11 mm	25 Stk	2305927
MFT-FOX V 234 L 6.5/11	234 mm	6.5 mm/11 mm	25 Stk	2305926
MFT-FOX V 254 L 6.5/11	254 mm	6.5 mm/11 mm	25 Stk	2305925
MFT-FOX V 274 L 6.5/11	274 mm	6.5 mm/11 mm	25 Stk	2305924
MFT-FOX V 294 L 6.5/11	294 mm	6.5 mm/11 mm	25 Stk	2305923

## Konsole MFT-FOX HI



### ANWENDUNGEN

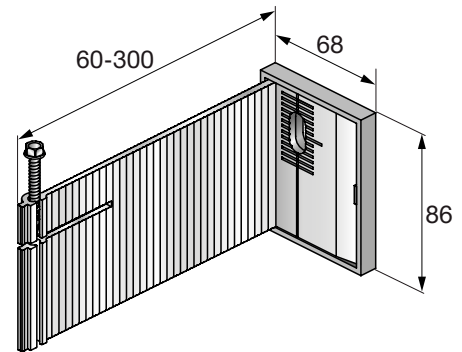
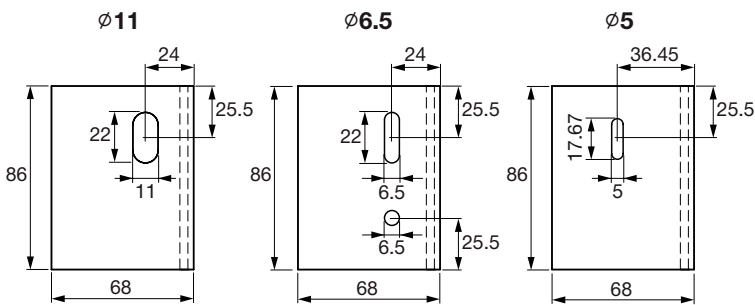
- Aluminiumkonsole zur Aufnahme von horizontalen Tragprofilen
- Für ein- und zweilagige Systeme

### VORTEILE

- Vormontierter Isolator (thermisches Trennelement)
- Vormontierte Schraube zum Fixieren der Tragprofile
- Justierbarkeit der Tragprofile bis zu 40 mm
- Durchgangsbohrung 5 mm, 6.5 mm oder 11 mm je nach Verankerungsmittel (Dübel-, Schraub- oder Direktmontage)

### Technische Daten

<b>Werkstoffzusammensetzung</b>	EN AW-6063 T66
<b>Höhe</b>	86 mm
<b>Isolatormaterial</b>	Polypropylen
<b>Isolatorstärke</b>	5 mm



Bestellbezeichnung	Länge	Durchgangsloch - D*	Verpackt zu	Artikelnummer
MFT-FOX HI 60 M 5	60 mm	5 mm	100 Stk	2084229
MFT-FOX HI 80 M 5	80 mm	5 mm	100 Stk	2084322
MFT-FOX HI 100 M 5	100 mm	5 mm	100 Stk	2084325
MFT-FOX HI 120 M 5	120 mm	5 mm	100 Stk	2084328
MFT-FOX HI 140 M 5	140 mm	5 mm	50 Stk	2084331
MFT-FOX HI 160 M 5	160 mm	5 mm	50 Stk	2084334
MFT-FOX HI 180 M 5	180 mm	5 mm	50 Stk	2084337
MFT-FOX HI 200 M 5	200 mm	5 mm	50 Stk	2084340
MFT-FOX HI 220 M 5	220 mm	5 mm	25 Stk	2084343
MFT-FOX HI 240 M 5	240 mm	5 mm	25 Stk	2084346
MFT-FOX HI 260 M 5	260 mm	5 mm	25 Stk	2084349
MFT-FOX HI 280 M 5	280 mm	5 mm	25 Stk	2084352
MFT-FOX HI 300 M 5	300 mm	5 mm	25 Stk	2084355

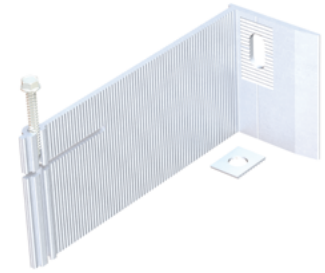
Fortsetzung nächste Seite

\* Konsolen auf Anfrage auch mit 9 mm Lochung erhältlich

## Konsole MFT-FOX HI (Fortsetzung)

Bestellbezeichnung	Länge	Durchgangsloch - D*	Verpackt zu	Artikelnummer
MFT-FOX HI 60 M 6.5	60 mm	6.5 mm	100 Stk	2084320
MFT-FOX HI 80 M 6.5	80 mm	6.5 mm	100 Stk	2084323
MFT-FOX HI 100 M 6.5	100 mm	6.5 mm	100 Stk	2084326
MFT-FOX HI 120 M 6.5	120 mm	6.5 mm	100 Stk	2084329
MFT-FOX HI 140 M 6.5	140 mm	6.5 mm	50 Stk	2084332
MFT-FOX HI 160 M 6.5	160 mm	6.5 mm	50 Stk	2084335
MFT-FOX HI 180 M 6.5	180 mm	6.5 mm	50 Stk	2084338
MFT-FOX HI 200 M 6.5	200 mm	6.5 mm	50 Stk	2084341
MFT-FOX HI 220 M 6.5	220 mm	6.5 mm	25 Stk	2084344
MFT-FOX HI 240 M 6.5	240 mm	6.5 mm	25 Stk	2084347
MFT-FOX HI 260 M 6.5	260 mm	6.5 mm	25 Stk	2084350
MFT-FOX HI 280 M 6.5	280 mm	6.5 mm	25 Stk	2084353
MFT-FOX HI 300 M 6.5	300 mm	6.5 mm	25 Stk	2084356
MFT-FOX HI 60 M 9	60 mm	9 mm	100 Stk	2170852
MFT-FOX HI 80 M 9	80 mm	9 mm	100 Stk	2170853
MFT-FOX HI 100 M 9	100 mm	9 mm	100 Stk	2170854
MFT-FOX HI 120 M 9	120 mm	9 mm	100 Stk	2170855
MFT-FOX HI 140 M 9	140 mm	9 mm	50 Stk	2170856
MFT-FOX HI 160 M 9	160 mm	9 mm	50 Stk	2170857
MFT-FOX HI 180 M 9	180 mm	9 mm	50 Stk	2170858
MFT-FOX HI 200 M 9	200 mm	9 mm	50 Stk	2170859
MFT-FOX HI 220 M 9	220 mm	9 mm	25 Stk	2170860
MFT-FOX HI 240 M 9	240 mm	9 mm	25 Stk	2170861
MFT-FOX HI 260 M 9	260 mm	9 mm	25 Stk	2170862
MFT-FOX HI 280 M 9	280 mm	9 mm	25 Stk	2170863
MFT-FOX HI 300 M 9	300 mm	9 mm	25 Stk	2170864
MFT-FOX HI 60 M 11	60 mm	11 mm	100 Stk	2084321
MFT-FOX HI 80 M 11	80 mm	11 mm	100 Stk	2084324
MFT-FOX HI 100 M 11	100 mm	11 mm	100 Stk	2084327
MFT-FOX HI 120 M 11	120 mm	11 mm	100 Stk	2084330
MFT-FOX HI 140 M 11	140 mm	11 mm	50 Stk	2084333
MFT-FOX HI 160 M 11	160 mm	11 mm	50 Stk	2084336
MFT-FOX HI 180 M 11	180 mm	11 mm	50 Stk	2084339
MFT-FOX HI 200 M 11	200 mm	11 mm	50 Stk	2084342
MFT-FOX HI 220 M 11	220 mm	11 mm	25 Stk	2084345
MFT-FOX HI 240 M 11	240 mm	11 mm	25 Stk	2084348
MFT-FOX HI 260 M 11	260 mm	11 mm	25 Stk	2084351
MFT-FOX HI 280 M 11	280 mm	11 mm	25 Stk	2084354
MFT-FOX HI 300 M 11	300 mm	11 mm	25 Stk	2084357

## Konsole MFT-FOX H



### ANWENDUNGEN

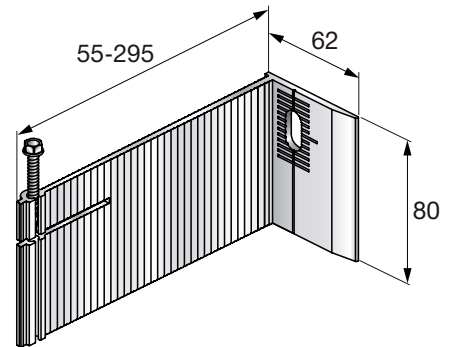
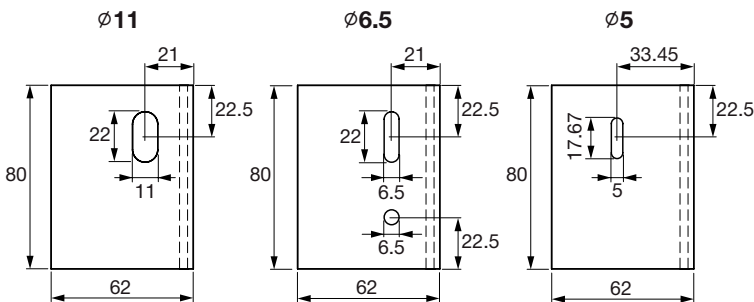
- Aluminiumkonsole zur Aufnahme von horizontalen Tragprofilen
- Für ein- und zweilagige Systeme

### VORTEILE

- Vormontierte Schraube zum Fixieren der Tragprofile
- Justierbarkeit der Tragprofile bis zu 40 mm
- Durchgangsbohrung 5 mm, 6.5 mm oder 11 mm je nach Verankerungsmittel (Dübel-, Schraub- oder Direktmontage)

### Technische Daten

<b>Werkstoffzusammensetzung</b>	EN AW-6063 T66
<b>Höhe</b>	80 mm



Bestellbezeichnung	Länge	Durchgangsloch - D	Verpackt zu	Artikelnummer
MFT-FOX H 55 M 5	55 mm	5 mm	100 Stk	2084096
MFT-FOX H 75 M 5	75 mm	5 mm	100 Stk	2084099
MFT-FOX H 95 M 5	95 mm	5 mm	100 Stk	2084362
MFT-FOX H 115 M 5	115 mm	5 mm	100 Stk	2084365
MFT-FOX H 135 M 5	135 mm	5 mm	50 Stk	2084368
MFT-FOX H 155 M 5	155 mm	5 mm	50 Stk	2084371
MFT-FOX H 175 M 5	175 mm	5 mm	50 Stk	2084374
MFT-FOX H 195 M 5	195 mm	5 mm	50 Stk	2084377
MFT-FOX H 215 M 5	215 mm	5 mm	25 Stk	2084380
MFT-FOX H 235 M 5	235 mm	5 mm	25 Stk	2084383
MFT-FOX H 255 M 5	255 mm	5 mm	25 Stk	2084386
MFT-FOX H 275 M 5	275 mm	5 mm	25 Stk	2084389
MFT-FOX H 295 M 5	295 mm	5 mm	25 Stk	2084392

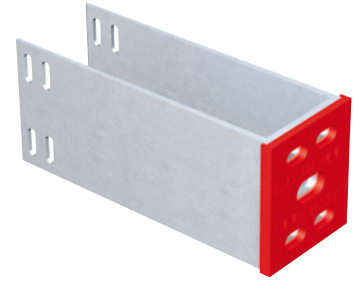
Fortsetzung nächste Seite

## Konsole MFT-FOX H (Fortsetzung)

Bestellbezeichnung	Länge	Durchgangsloch - D	Verpackt zu	Artikelnummer
MFT-FOX H 55 M 6.5	55 mm	6.5 mm	100 Stk	2084097
MFT-FOX H 75 M 6.5	75 mm	6.5 mm	100 Stk	2084360
MFT-FOX H 95 M 6.5	95 mm	6.5 mm	100 Stk	2084363
MFT-FOX H 115 M 6.5	115 mm	6.5 mm	100 Stk	2084366
MFT-FOX H 135 M 6.5	135 mm	6.5 mm	50 Stk	2084369
MFT-FOX H 155 M 6.5	155 mm	6.5 mm	50 Stk	2084372
MFT-FOX H 175 M 6.5	175 mm	6.5 mm	50 Stk	2084375
MFT-FOX H 195 M 6.5	195 mm	6.5 mm	50 Stk	2084378
MFT-FOX H 215 M 6.5	215 mm	6.5 mm	25 Stk	2084381
MFT-FOX H 235 M 6.5	235 mm	6.5 mm	25 Stk	2084384
MFT-FOX H 255 M 6.5	255 mm	6.5 mm	25 Stk	2084387
MFT-FOX H 275 M 6.5	275 mm	6.5 mm	25 Stk	2084390
MFT-FOX H 295 M 6.5	295 mm	6.5 mm	25 Stk	2084393
MFT-FOX H 55 M 11	55 mm	11 mm	100 Stk	2084098
MFT-FOX H 75 M 11	75 mm	11 mm	100 Stk	2084361
MFT-FOX H 95 M 11	95 mm	11 mm	100 Stk	2084364
MFT-FOX H 115 M 11	115 mm	11 mm	100 Stk	2084367
MFT-FOX H 135 M 11	135 mm	11 mm	50 Stk	2084370
MFT-FOX H 155 M 11	155 mm	11 mm	50 Stk	2084373
MFT-FOX H 175 M 11	175 mm	11 mm	50 Stk	2084376
MFT-FOX H 195 M 11	195 mm	11 mm	50 Stk	2084379
MFT-FOX H 215 M 11	215 mm	11 mm	25 Stk	2084382
MFT-FOX H 235 M 11	235 mm	11 mm	25 Stk	2084385
MFT-FOX H 255 M 11	255 mm	11 mm	25 Stk	2084388
MFT-FOX H 275 M 11	275 mm	11 mm	25 Stk	2084391
MFT-FOX H 295 M 11	295 mm	11 mm	25 Stk	2084394



## Konsole MFT-S2S UI M



### ANWENDUNGEN

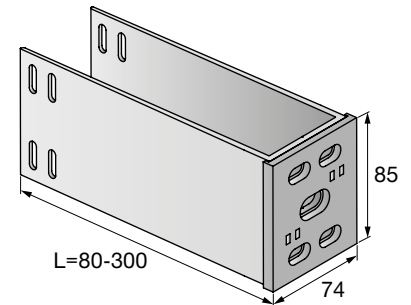
- Aluminiumkonsole für geschossübergreifende, weitspannende Fassadensysteme
- Zur Ausbildung von Gleitpunkten

### VORTEILE

- Vormontierter Isolator (thermisches Trennelement)
- Durchgangsloch 6.5 mm und 11 mm je nach Verankerungsmittel (Dübel-, Schraub- oder Direktmontage)

### Technische Daten

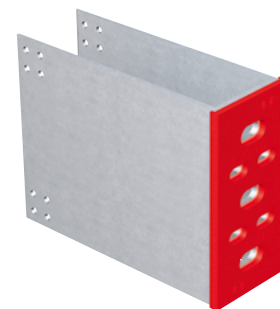
<b>Werkstoffzusammensetzung</b>	EN AW-6063 T66, Polypropylen (PP)
<b>Befestigungsart</b>	Gleitpunkt
<b>Höhe</b>	85 mm
<b>Isolatormaterial</b>	Polypropylen



Bestellbezeichnung	Länge	Verpackt zu	Artikelnummer
MFT-S2S UI 080 M	80 mm	40 Stk	2158286
MFT-S2S UI 100 M	100 mm	40 Stk	2158287
MFT-S2S UI 120 M	120 mm	40 Stk	2158288
MFT-S2S UI 140 M	140 mm	40 Stk	2158289
MFT-S2S UI 160 M	160 mm	40 Stk	2158410
MFT-S2S UI 180 M	180 mm	40 Stk	2158411
MFT-S2S UI 200 M	200 mm	40 Stk	2158412
MFT-S2S UI 220 M	220 mm	20 Stk	2158413
MFT-S2S UI 240 M	240 mm	20 Stk	2158414
MFT-S2S UI 260 M	260 mm	20 Stk	2158415
MFT-S2S UI 280 M	280 mm	20 Stk	2158416
MFT-S2S UI 300 M	300 mm	20 Stk	2158417

Lieferzeit auf Anfrage

## Konsole MFT-S2S UI L



### ANWENDUNGEN

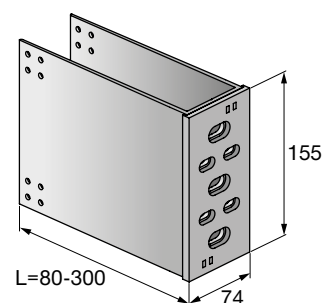
- Aluminiumkonsole für geschossübergreifende, weitspannende Fassadensysteme
- Zur Ausbildung von Festpunkten

### VORTEILE

- Vormontierter Isolator (thermisches Trennelement)
- Durchgangsloch 6.5 mm und 11 mm je nach Verankerungsmittel (Dübel-, Schraub- oder Direktmontage)

### Technische Daten

<b>Werkstoffzusammensetzung</b>	EN AW-6063 T66
<b>Befestigungsart</b>	Festpunkt
<b>Höhe</b>	155 mm
<b>Isolatormaterial</b>	Polypropylen



Bestellbezeichnung	Länge	Verpackt zu	Artikelnummer
MFT-S2S UI 080 L	80 mm	20 Stk	2157966
MFT-S2S UI 100 L	100 mm	20 Stk	2157967
MFT-S2S UI 120 L	120 mm	20 Stk	2157968
MFT-S2S UI 140 L	140 mm	20 Stk	2157969
MFT-S2S UI 160 L	160 mm	20 Stk	2158380
MFT-S2S UI 180 L	180 mm	20 Stk	2158381
MFT-S2S UI 200 L	200 mm	10 Stk	2158382
MFT-S2S UI 220 L	220 mm	10 Stk	2158383
MFT-S2S UI 240 L	240 mm	10 Stk	2158384
MFT-S2S UI 260 L	260 mm	10 Stk	2158385
MFT-S2S UI 280 L	280 mm	10 Stk	2158386
MFT-S2S UI 300 L	300 mm	10 Stk	2158387

Lieferzeit auf Anfrage

## Konsole MFT-S2S U M

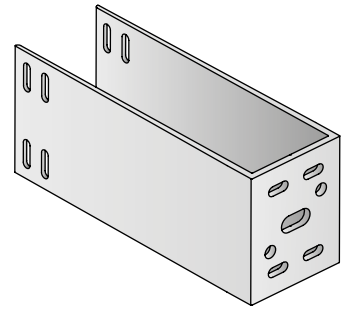


### ANWENDUNGEN

- Aluminiumkonsole für geschossübergreifende, weitspannende Fassadensysteme
- Zur Ausbildung von Gleitpunkten

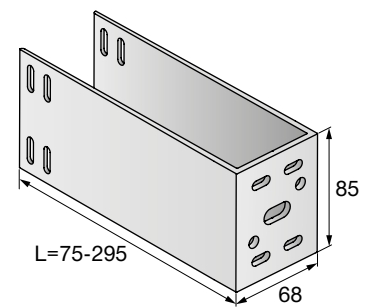
### VORTEILE

- Durchgangsloch 6.5 mm und 11 mm je nach Verankerungsmittel (Dübel-, Schraub- oder Direktmontage)



### Technische Daten

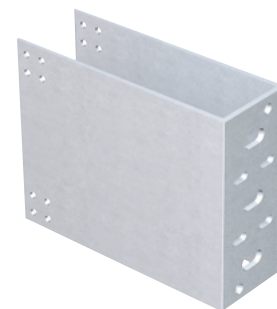
<b>Werkstoffzusammensetzung</b>	EN AW-6063 T66
<b>Befestigungsart</b>	Gleitpunkt
<b>Höhe</b>	85 mm



Bestellbezeichnung	Länge	Verpackt zu	Artikelnummer
MFT-S2S U 075 M	75 mm	40 Stk	2158418
MFT-S2S U 095 M	95 mm	40 Stk	2158419
MFT-S2S U 115 M	115 mm	40 Stk	2158420
MFT-S2S U 135 M	135 mm	40 Stk	2158421
MFT-S2S U 155 M	155 mm	40 Stk	2158422
MFT-S2S U 175 M	175 mm	40 Stk	2158423
MFT-S2S U 195 M	195 mm	40 Stk	2158424
MFT-S2S U 215 M	215 mm	20 Stk	2158425
MFT-S2S U 235 M	235 mm	20 Stk	2158426
MFT-S2S U 255 M	255 mm	20 Stk	2158427
MFT-S2S U 275 M	275 mm	20 Stk	2158428
MFT-S2S U 295 M	295 mm	20 Stk	2158429

Lieferzeit auf Anfrage

## Konsole MFT-S2S U L



### ANWENDUNGEN

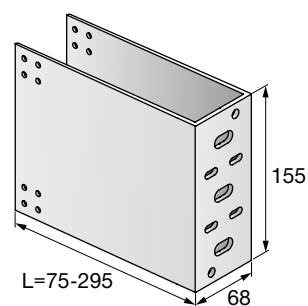
- Aluminiumkonsole für geschossübergreifende, weitspannende Fassadensysteme
- Zur Ausbildung von Festpunkten

### VORTEILE

- Durchgangsloch 6.5 mm und 11 mm je nach Verankerungsmittel (Dübel-, Schraub- oder Direktmontage)

### Technische Daten

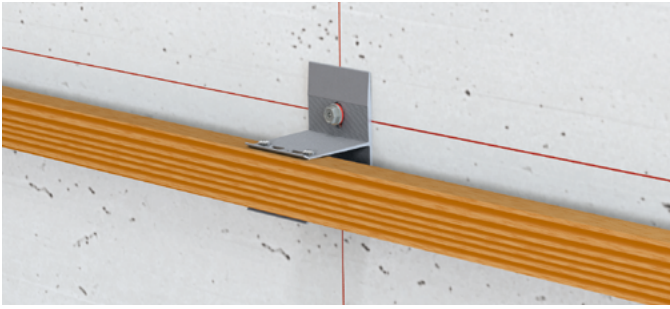
<b>Werkstoffzusammensetzung</b>	EN AW-6063 T66
<b>Befestigungsart</b>	Festpunkt
<b>Höhe</b>	85 mm



Bestellbezeichnung	Länge	Verpackt zu	Artikelnummer
MFT-S2S U 075 L	75 mm	20 Stk	2158388
MFT-S2S U 095 L	95 mm	20 Stk	2158389
MFT-S2S U 115 L	115 mm	20 Stk	2158390
MFT-S2S U 135 L	135 mm	20 Stk	2158391
MFT-S2S U 155 L	155 mm	20 Stk	2158392
MFT-S2S U 175 L	175 mm	20 Stk	2158393
MFT-S2S U 195 L	195 mm	10 Stk	2158395
MFT-S2S U 215 L	215 mm	10 Stk	2158396
MFT-S2S U 235 L	235 mm	10 Stk	2158397
MFT-S2S U 255 L	255 mm	10 Stk	2158398
MFT-S2S U 275 L	275 mm	10 Stk	2158399
MFT-S2S U 295 L	295 mm	10 Stk	2158394

Lieferzeit auf Anfrage

## Konsole MFT-MW



### ANWENDUNGEN

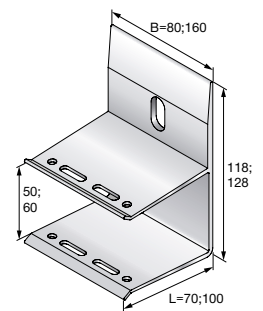
- Aluminiumkonsole zur Montage von Holzlatten bei horizontaler Anwendung
- Zur Ausbildung von Fest- oder Gleitpunkten für eine zwängungsfreie Unterkonstruktion

### VORTEILE

- Flexible Konsole mit Rundlöchern für Festpunkt- und Langlöcher für Gleitpunktausbildung
- Durchgangslot 6.5 mm oder 11 mm je nach Verankerungsmittel (Dübel-, Schraub- oder Direktmontage)

### Technische Daten

Werkstoffzusammensetzung EN AW-6063 T66



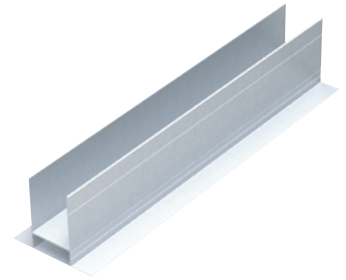
Bestellbezeichnung	Länge	Zur Verwendung mit	Durchgangsloch - D	Verpackt zu	Artikelnummer
MFT-MW 50/70 L 6.5	70 mm	Lattendicke 50 mm	6.5 mm	50 Stk	2030895
MFT-MW 50/70 M 6.5	70 mm	Lattendicke 50 mm	6.5 mm	50 Stk	2030897
MFT-MW 60/70 M 6.5	70 mm	Lattendicke 60 mm	6.5 mm	50 Stk	2030900
MFT-MW 50/70 L 11	70 mm	Lattendicke 50 mm	11 mm	50 Stk	2030894
MFT-MW 50/70 M 11	70 mm	Lattendicke 50 mm	11 mm	50 Stk	2030896
MFT-MW 60/70 L 11	70 mm	Lattendicke 60 mm	11 mm	50 Stk	2030898
MFT-MW 60/70 M 11	70 mm	Lattendicke 60 mm	11 mm	50 Stk	2030899
MFT-MW 50/100 M 6.5	100 mm	Lattendicke 50 mm	6.5 mm	50 Stk	2030893
MFT-MW 50/100 L 11	100 mm	Lattendicke 50 mm	11 mm	50 Stk	2030891
MFT-MW 50/100 M 11	100 mm	Lattendicke 50 mm	11 mm	50 Stk	2030892



## Hochfestes Tragprofil für das S2S Fassadensystem MFT-S2S TT

### Technische Daten

Länge	6 m
Materialdicke	2 mm
Werkstoffzusammensetzung	EN AW-6063 T66

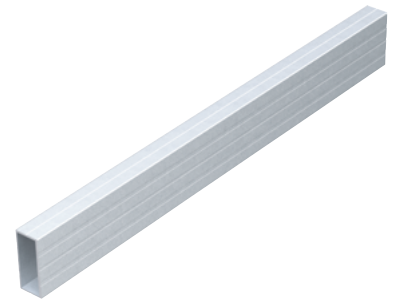


Bestellbezeichnung	Breite	Höhe	Verpackt zu	Artikelnummer
MFT-S2S TT 80x100x2.0 6 m	100 mm	80 mm	6 m	2158369
MFT-S2S TT 100x100x2.0 6 m	100 mm	100 mm	6 m	2158368
MFT-S2S TT 110x100x2.0 6 m	100 mm	110 mm	6 m	2158367
MFT-S2S TT 80x120x2.0 6 m	120 mm	80 mm	6 m	2158360
MFT-S2S TT 100x120x2.0 6 m	120 mm	100 mm	6 m	2158361
MFT-S2S TT 110x120x2.0 6 m	120 mm	110 mm	6 m	2158362

## Fensterprofil MFT-S2S RHS

### Technische Daten

Länge	6 m
Breite	25 mm
Höhe	60 mm
Wandungsstärke	2 mm



Bestellbezeichnung	Breite	Höhe	Verpackt zu	Artikelnummer
MFT-S2S RHS 25x60x2.0 6 m	60 mm	25 mm	36 m	2158403

## Profil MFT-CSP

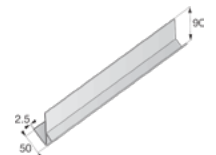
### ANWENDUNGEN

- Konstruktive Eckausbildung
- Zur möglichen Reduktion der Windlasten nach DIN 18516-1

### Technische Daten

Länge	6 m
Breite	50 mm
Materialdicke	2.5 mm

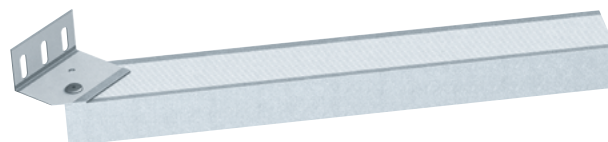
Bestellbezeichnung	Höhe	Verpackt zu	Artikelnummer
MFT-CSP 145x50x2.5 6 m	145 mm	6 m	2160349
MFT-CSP 90x50x2.5 6 m	90 mm	6 m	2160348



## Verbinder MFT-CSC

### Technische Daten

Länge	450 mm
Materialdicke	2.0 mm
Werkstoffzusammensetzung	EN AW-6063 T66

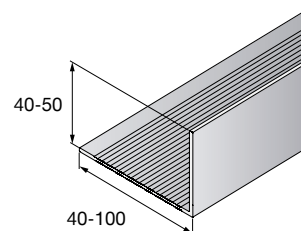


Bestellbezeichnung	Verpackt zu	Artikelnummer
MFT-CSC 450x60x40x2.0	20 Stk	2160520

## Profil MFT-L

### Technische Daten

Länge	6 m
Werkstoffzusammensetzung	EN AW-6063 T66



Bestellbezeichnung	Breite	Höhe	Oberfläche	Materialdicke	Mindestmenge	Verpackt zu	Artikelnummer
MFT-L 40x40x1.8 R 6 m	40 mm	40 mm	gerillt	1.8 mm	24 m	6 m	2029783
MFT-L 50x42x2.0 R 6 m	50 mm	42 mm	gerillt	2 mm	24 m	6 m	2062590
MFT-L 60x40x2.0 6 m	60 mm	40 mm	glatt	2 mm	24 m	6 m	2029372
MFT-L 60x40x2.0 6 m RAL9005	60 mm	40 mm	glatt	2 mm	24 m	6 m	2050781
MFT-L 60x40x1.8 6 m	60 mm	40 mm	glatt	1.8 mm	24 m	6 m	2029370
MFT-L 60x40x1.8 6 m RAL9005	60 mm	40 mm	glatt	1.8 mm	24 m	6 m	2050780
MFT-L 60x40x2.2 6 m perf.	60 mm	40 mm	glatt	2.2 mm	24 m	6 m	2231850
MFT-L 60x40x2.5 6 m	60 mm	40 mm	glatt	2.5 mm	24 m	6 m	2062589
MFT-L 60x50x2.0 R 6 m	60 mm	50 mm	gerillt	2 mm	24 m	6 m	2029786
MFT-L 80x40x2.0 6 m (nur CH)	80 mm	40 mm	glatt	2 mm	24 m	6 m	2221248
MFT-L_100x40x2.0 6 m	100 mm	40 mm	glatt	2 mm	24 m	6 m	2339574

## Profil MFT-L 60x40x2.2 R 6 m

### Technische Daten

Länge	6 m
Werkstoffzusammensetzung	EN AW-6063 T66



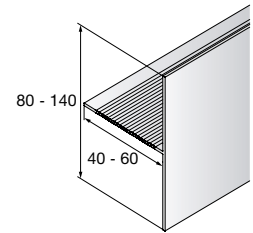
Bestellbezeichnung	Breite	Höhe	Oberfläche	Materialdicke	Mindestmenge	Verpackt zu	Artikelnummer
MFT-L 60x40x2.2 R 6 m	60 mm	40 mm	gerillt	2.2 mm	24 m	6 m	2029785



## Profil MFT-T

### Technische Daten

Länge	6 m
Werkstoffzusammensetzung	EN AW-6063 T66

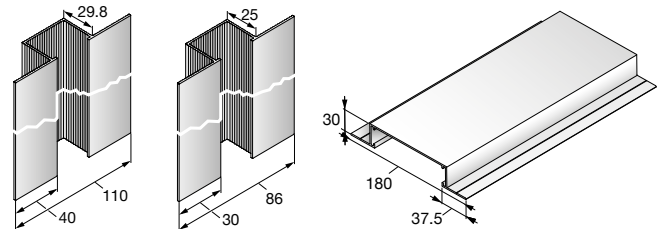


Bestellbezeichnung	Breite	Höhe	Oberfläche	Materialdicke	Mindestmenge	Verpackt zu	Artikelnummer
MFT-T 40x80x1.8 R 6 m	80 mm	40 mm	gerillt	1.8 mm	24 m	6 m	2029787
MFT-T 60x80x1.8 R 6 m	80 mm	60 mm	gerillt	1.8 mm	24 m	6 m	2029788
MFT-T 60x100x2.0 6 m	100 mm	60 mm	glatt	2 mm	24 m	6 m	2029375
MFT-T 60x100x2.0 6 m RAL9005	100 mm	60 mm	glatt	2 mm	24 m	6 m	2050783
MFT-T 60x100x1.8 6 m	100 mm	60 mm	glatt	1.8 mm	24 m	6 m	2029374
MFT-T 60x100x1.8 6 m RAL9005	100 mm	60 mm	glatt	1.8 mm	24 m	6 m	2050782
MFT-T 60x100x2.2 R 6 m	100 mm	60 mm	gerillt	2.2 mm	24 m	6 m	2029789
MFT-T 40x120x2.0 6 m	120 mm	40 mm	glatt	2 mm	24 m	6 m	2050268
MFT-T 60x120x2.0 6 m	120 mm	60 mm	glatt	2 mm	24 m	6 m	2029378
MFT-T 60x120x2.0 6 m RAL9005	120 mm	60 mm	glatt	2 mm	24 m	6 m	2050785
MFT-T 60x120x1.8 6 m	120 mm	60 mm	glatt	1.8 mm	24 m	6 m	2029377
MFT-T 60x120x1.8 6 m RAL9005	120 mm	60 mm	glatt	1.8 mm	24 m	6 m	2050784
MFT-T 60x140x2.2 6 m	140 mm	60 mm	glatt	2.2 mm	24 m	6 m	2029792
MFT-T 60x140x2.0 R 6 m	140 mm	60 mm	gerillt	2 mm	24 m	6 m	2029791

## Omega-Tragprofil MFT-O

### Technische Daten

Länge	6 m
Materialdicke	1.9 mm/2.0 mm
Werkstoffzusammensetzung	EN AW-6063 T66
Oberfläche	glatt



Bestellbezeichnung	Gesamtbreite	Schenkellänge	Höhe	Perforation	Verpackt zu	Artikelnummer
MFT-O 86x25x1.9 6 m	86 mm	30 mm	25 mm	Nein	6 m	2029794
MFT-O 40x29.8x1.9 6 m	110 mm	40 mm	29.8 mm	Nein	6 m	2029379
MFT-O 40x29.8x1.9 6 m gelocht	110 mm	40 mm	29.8 mm	Ja	6 m	2029380
MFT-O 40x29.8x1.9 6 m RAL9005	110 mm	40 mm	29.8 mm	Nein	6 m	2230804
MFT-O 40x29.8x1.9 6 m RAL9005 gelocht	110 mm	40 mm	29.8 mm	Ja	6 m	2230805
MFT-O 120x30x2.0 6 m	180 mm	37.5 mm	30 mm	Nein	6 m	2205725
MFT-O 120x30x2.0 6 m RAL 9005	180 mm	37.5 mm	30 mm	Nein	6 m	2205726

## Profil MFT-OT

### Technische Daten

Länge	6 m
Materialdicke	2.0 mm
Werkstoffzusammensetzung	EN AW-6063 T66
Oberfläche	glatt



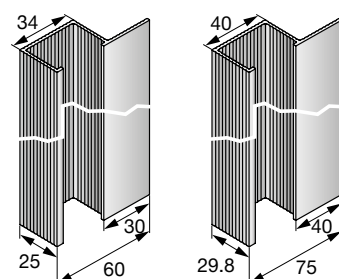
Bestellbezeichnung	Breite	Höhe	Verpackt zu	Artikelnummer
MFT-OT 40x30/90x3 6 m	110 mm	90 mm	6 m	2099695
MFT-OT 40x30/90x3 6 m RAL9005	110 mm	90 mm	6 m	2102495
MFT-OT 40x30/90x3 6 m RAL9006*	110 mm	90 mm	6 m	2102496

\*Lieferzeit auf Anfrage

## Profil MFT-UZ

### Technische Daten

Länge	6 m
Materialdicke	1.9 mm
Werkstoffzusammensetzung	EN AW-6063 T66
Oberfläche	glatt

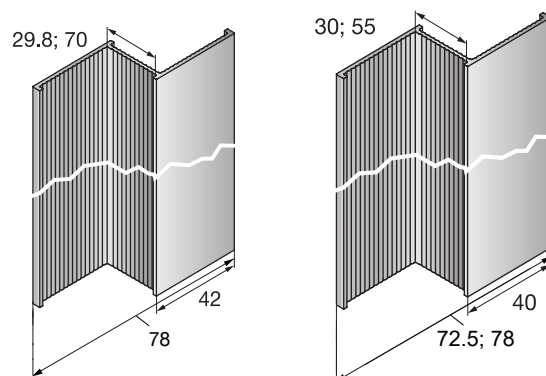


Bestellbezeichnung	Gesamtbreite	Schenkellänge	Breite	Höhe	Perforation	Verpackt zu	Artikelnummer
MFT-UZ 60x25x1.9 6 m	60 mm	30 mm	60 mm	25 mm	Nein	6 m	2029793
MFT-UZ 40x29.8x1.9 6 m	75 mm	40 mm	40 mm	29.8 mm	Nein	6 m	2029795
MFT-UZ 40x29.8x1.9 6 m gelocht	75 mm	40 mm	40 mm	29.8 mm	Ja	6 m	2029381
MFT-UZ 40x29.8x1.9 6 m RAL9005	75 mm	40 mm	40 mm	29.8 mm	Nein	6 m	2230807
MFT-UZ 40x29.8x1.9 6 m RAL9005 gelocht	75 mm	40 mm	40 mm	29.8 mm	Ja	6 m	2231053

## Profil MFT-Z

### Technische Daten

Länge	6 m
Werkstoffzusammensetzung	EN AW-6063 T66
Oberfläche	glatt



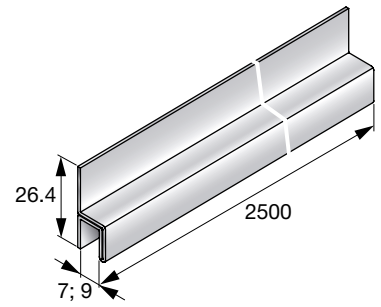
Bestellbezeichnung	Gesamtbreite	Schenkellänge	Höhe	Materialdicke	Verpackt zu	Artikelnummer
MFT-Z 40x29.8x1.9 6 m	78 mm	42 mm	29.8 mm	1.9 mm	6 m	2029382
MFT-Z 40x29.8x1.9 6 m RAL9005	78 mm	42 mm	29.8 mm	1.9 mm	6 m	2230808
MFT-Z 40x30x2.0 6 m RAL9005	72.5 mm	40 mm	30 mm	2.0 mm	6 m	2230809
MFT-Z 40x30x2.0 6 m	72.5 mm	40 mm	30 mm	2.0 mm	6 m	2205723*
MFT-Z 40x55x2.2 6 m	78 mm	40 mm	55 mm	2.2 mm	6 m	2029796
MFT-Z 40x70x2.2 6 m	78 mm	42 mm	70 mm	2.2 mm	6 m	2029797

\* kann mit 2205724 Profilverbinder MFT-CON 25x145x3.0 verbunden werden

## Fugenprofil horizontal MFT-PJH

### Technische Daten

Länge	2.5 m
Höhe	26.4 mm
Werkstoffzusammensetzung	Aluminium

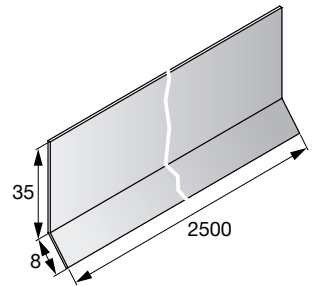


Bestellbezeichnung	Breite	Verpackt zu	Artikelnummer
MFT-PJH 26.4x9/7 2.5 m	9 mm	50 m	2030653
MFT-PJH 26.4x9/7 2.5 m RAL 9005	9 mm	50 m	2030650
MFT-PJH 26.4x11/9 2.5 m	11 mm	50 m	2030654
MFT-PJH 26.4x11/9 2.5 m RAL 9005	11 mm	50 m	2030651

## Fugenprofil vertikal MFT-PJH

### Technische Daten

Länge	2.5 m
Breite	43 mm
Werkstoffzusammensetzung	Aluminium
Gewicht	0.2 kg

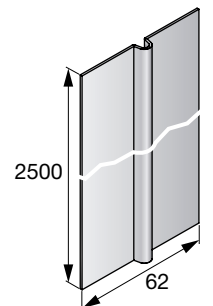


Bestellbezeichnung	Breite	Verpackt zu	Artikelnummer
MFT-PJH 35x8 2.5 m	8 mm	50 m	2030657
MFT-PJH 35x8 2.5 m RAL9005	8 mm	50 m	2230807

## Fugenprofil vertikal MFT-PJV

### Technische Daten

Länge	2.5 m
Breite	62 mm
Werkstoffzusammensetzung	Aluminium
Gewicht	0.28 kg

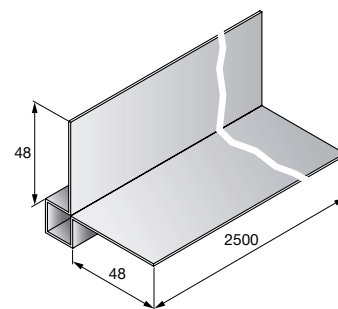


Bestellbezeichnung	Verpackt zu	Artikelnummer
MFT-PJV 62 2.5 m	50 m	2030652
MFT-PJV 62 2.5 m RAL 9005	50 m	2030648

## Eckprofil MFT-PE

### Technische Daten

Länge	2.5 m
Breite	54 mm
Höhe	54 mm
Materialdicke	1.2 mm

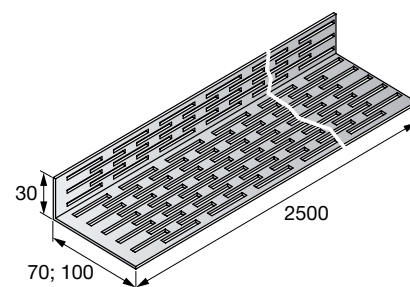


Bestellbezeichnung	Verpackt zu	Artikelnummer
MFT-PE 48x6 2.5m	25 m	2030656

## Lüftungsprofil MFT-PV

### Technische Daten

Länge	2.5 m
Höhe	30 mm
Werkstoffzusammensetzung	EN AW-6063 T66

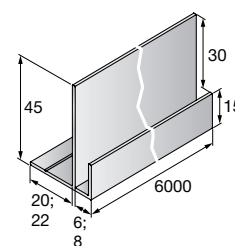


Bestellbezeichnung	Breite	Verpackt zu	Artikelnummer
MFT-PV 70 2.5 m	70 mm	50 m	2030655
MFT-PV 70 2.5 m RAL 9005	70 mm	50 m	2030649
MFT-PV 100 2.5 m	100 mm	25 m	2030658
MFT-PV 100 2.5 m RAL 9005	100 mm	25 m	2030659

## Fensteranschlussprofil MFT-PW

### Technische Daten

Länge	6 m
Breite	30 mm
Höhe	45 mm
Materialdicke	1.4 mm



Bestellbezeichnung	Verpackt zu	Artikelnummer
MFT-PW 45x30/6 6 m	6 m	2030660
MFT-PW 45x30/8 6 m	6 m	2030661

## Profil MFT-SZ 20

### Technische Daten

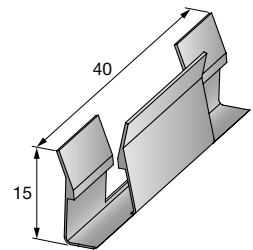
Länge	6 m
Werkstoffzusammensetzung	EN AW-6063 T66

Bestellbezeichnung	Breite	Höhe	Oberfläche	Materialdicke	Verpackt zu	Artikelnummer	
MFT-S SZ 20 6 m	34.5 mm	39 mm	glatt	2.5 mm	6 m	2050266	
MFT-B SZ 20 6 m	50 mm	42 mm	glatt	2.5 mm	6 m	2050267	
MFT-Z SZ 20 6 m	71.7 mm	46 mm	glatt	2.5 mm	6 m	2050265	
MFT-H SZ 20 6 m	96 mm	50 mm	gerillt	3 mm	6 m	2054657	

## Clip MFT-SZ 20

### Technische Daten

Länge	40 mm
Werkstoffzusammensetzung	Kunststoff

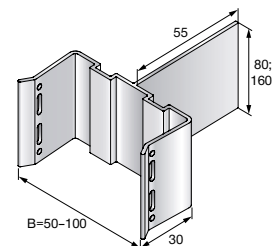


Bestellbezeichnung	Höhe	Verpackt zu	Artikelnummer
Clip MFT-C SZ 20	15 mm	100 Stk	2088900

## Montageelement MFT-UNI

### Technische Daten

Länge	85 mm
Werkstoffzusammensetzung	EN AW-6063 T66
Zu verwenden mit	Holzlatzen

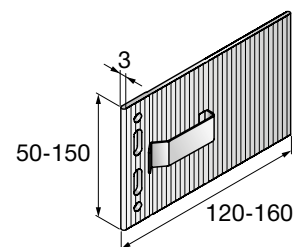


Bestellbezeichnung	Breite	Höhe	Verpackt zu	Artikelnummer
MFT-UNI 050 M	50 mm	80 mm	100 Stk	2030581
MFT-UNI 050 L	50 mm	160 mm	50 Stk	2030580
MFT-UNI 060 M	60 mm	80 mm	50 Stk	2030583
MFT-UNI 060 L	60 mm	160 mm	25 Stk	2030582
MFT-UNI 080 M	80 mm	80 mm	50 Stk	2030585
MFT-UNI 080 L	80 mm	160 mm	25 Stk	2030584
MFT-UNI 100 M	100 mm	80 mm	50 Stk	2030587
MFT-UNI 100 L	100 mm	160 mm	25 Stk	2030586

## Montageelement MFT-DF

### Technische Daten

Werkstoffzusammensetzung	EN AW-6063 T66
--------------------------	----------------

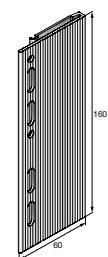


Bestellbezeichnung	Höhe	Länge	Verpackt zu	Artikelnummer
MFT-DF 60 M	75 mm	120 mm	100 Stk	2305955
MFT-DF 100 M	75 mm	160 mm	100 Stk	2305952
MFT-DF 60 L	150 mm	120 mm	50 Stk	2305956
MFT-DF 100 L	150 mm	160 mm	50 Stk	2305953

## Montageelement MFT-CON 160x60

### Technische Daten

Länge	160 mm
Breite	60 mm
Werkstoffzusammensetzung	EN AW-6063 T66
Gewicht	88 g



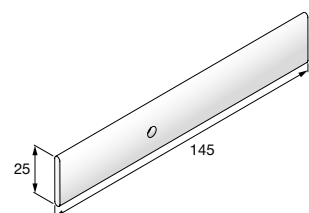
Bestellbezeichnung	Verpackt zu	Artikelnummer
MFT-CON 160x60	100 Stk	2030517
MFT CON 160x60 2xFP_2XSP*	100 Stk	2310134

\*als Sonderartikel in CH erhältlich – Lieferzeit beachten

## Profilverbinder MFT-CON 25x145x3.0

### Technische Daten

Länge	145 mm
Materialstärke	3 mm
Werkstoffzusammensetzung	EN AW-6063 T66

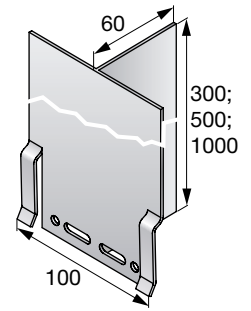


Bestellbezeichnung	Verpackt zu	Artikelnummer
MFT-CON 25x145x3.0	50 Stk	2205724

## Montageelement MFT-CF

### Technische Daten

Breite	100 mm
Höhe	60 mm
Werkstoffzusammensetzung	EN AW-6063 T66



Bestellbezeichnung	Länge	Verpackt zu	Artikelnummer
MFT-CF 300	300 mm	20 Stk	2030903
MFT-CF 500	500 mm	20 Stk	2030904
MFT-CF 1000	1000 mm	16 Stk	2030905

## Fugenband MFT-JS

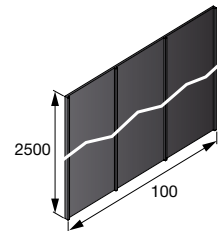
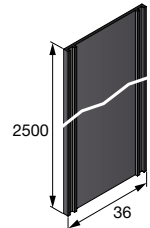
### ANWENDUNGEN

- Fugenband zur Hinterlegung der Fuge

### Technische Daten

Länge	2500 mm
Werkstoffzusammensetzung	PVC
Materialdicke	1.2 mm

Bestellbezeichnung	Breite	Verpackt zu	Artikelnummer
MFT-JS 36x1.2 2.5 m schwarz	36 mm	50 m	2030646
MFT-JS 100x1.2 2.5 m schwarz	100 mm	25 m	2030647



## Kassetten-Tragprofil MFT-CP

### ANWENDUNGEN

- Tragprofil für eingehängte Kassettenfassaden in Verbindung mit Alu-Bolzen und Sicherungsclip
- Vertikales Einhängeprofil montiert auf horizontalem Tragprofil

### Technische Daten

<b>Länge</b>	6 m
<b>Breite</b>	110 mm
<b>Materialdicke</b>	1.9 mm
<b>Werkstoffzusammensetzung</b>	EN AW-6063 T66
<b>Zu verwenden mit</b>	Kassetten

Bestellbezeichnung	Höhe	Verpackt zu	Artikelnummer	
<b>MFT-CP 80x40 6 m</b>	40 mm	6 m	<b>2030616</b>	
<b>MFT-CP T 80x40 6 m</b>	100 mm	6 m	<b>2030617</b>	

## Kassettenbefestigung MFT-C

### ANWENDUNGEN

- Sicherungsclip zur Lagesicherung des Aluminiumbolzens

### Technische Daten

<b>Werkstoffzusammensetzung</b>	EN AW-6063 T66
---------------------------------	----------------

Bestellbezeichnung	Länge	Breite	Verpackt zu	Artikelnummer	
<b>MFT-C 22.5x23.8x40</b>	23.8 mm	22.5 mm	150 Stk	<b>2030615</b>	
<b>MFT-C BO 74x10</b>	74 mm		150 Stk	<b>2030614</b>	
<b>MFT-C BO 74x10 R gummiert, schwarz</b>	74 mm		150 Stk	<b>2074145</b>	



## Montageklammer MFT-CV

### ANWENDUNGEN

- Montageklammer rostfrei für die sichtbare Plattenbefestigung

### Technische Daten

Werkstoffzusammensetzung      Edelstahl A2

Bestellbezeichnung	Verpackt zu	Artikelnummer	
MFT-CVB 7.5 A2	100 Stk	2365003	
MFT-CVB 9.5 A2	100 Stk	2365004	
MFT-CVE 7.5 A2	100 Stk	2365001	
MFT-CVE 9.5 A2	100 Stk	2365002	
MFT-CVM 7.5 A2	100 Stk	2364729	
MFT-CVM 9.5 A2	100 Stk	2365005	
MFT-CVM-FIX 7.5 A2	100 Stk	2096769	
MFT-CVM-FIX 9.5 A2	100 Stk	2098910	

## S2S Profilverbinder MFT-S2S PC

### ANWENDUNGEN

- Zur Verbindung von S2S Profilen

### Technische Daten

Länge      6 m

Materialdicke      2 mm

Werkstoffzusammensetzung      EN AW-6063 T66

Bestellbezeichnung	Länge	Breite	Verpackt zu	Artikelnummer	
MFT-S2S_PC_TT	200 mm	55.3 mm	50 Stk	2158402	
MFT-S2S_PC_RHS	100 mm	130 mm	50 Stk	2158404	

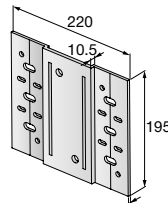
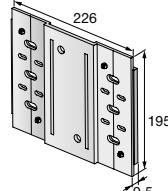
## Adapterplatte MFT-S2S AP

### ANWENDUNGEN

- Zusätzliche Befestigungsflexibilität für S2S-Konsolen

### Technische Daten

Höhe	195 mm
Werkstoffzusammensetzung	EN AW-6063 T66

Bestellbezeichnung	Länge	Isolator	Verpackt zu	Artikelnummer	
MFT-S2S U AP L	220 mm	nein	20 Stk	2158400	
MFT-S2S UI AP L	226 mm	ja	20 Stk	2158401	

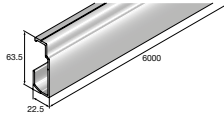
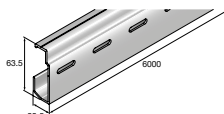

## Systeme zur verdeckten Paneelbefestigung

### Agraffen-Tragprofil MFT-HP 22.5

#### Technische Daten

Breite	22.5 mm
Höhe	63.5 mm
Werkstoffzusammensetzung	EN AW-6063 T66



Bestellbezeichnung	Perforation	Verpackt zu	Artikelnummer	
MFT-HP 22.5x63.5	nein	6000 mm	2301548	
MFT-HP 22.5x63.5 pf	ja	6000 mm	2301549	
MFT-HP 22.5x63.5 RAL 9005	nein	6000 mm	2330613	

## Agraffen-Tragprofil MFT-HP 33

### Technische Daten

Breite	33 mm
Höhe	63.5 mm
Werkstoffzusammensetzung	EN AW-6063 T66

Bestellbezeichnung	Perforation	Verpackt zu	Artikelnummer	
MFT-HP 33x63.5	nein	6000 mm	2301591	
MFT-HP 33x63.5 pf	ja	6000 mm	2301592	

## Agraffe MFT-H K

### ANWENDUNGEN

- Verdeckte Befestigung der Fassadenbekleidung mittels Hinterschnittanker

### Technische Daten

Breite	23 mm
Höhe	63.5 mm
Werkstoffzusammensetzung	EN AW-6063 T66

Bestellbezeichnung	Länge	Verpackt zu	Artikelnummer	
MFT-HP 23x63.5x3.0	6000 mm	1 Stk	2432800	
MFT-HAF 150 K	150 mm	100 Stk	2301599	
MFT-H 150 K	150 mm	100 Stk	2301600	
MFT-HAF 40 K	40 mm	100 Stk	2301601	
MFT-H 40 K	40 mm	100 Stk	2301602	

## Agraffe MFT-H RL 9

### ANWENDUNGEN

- Verdeckte Befestigung der Fassadenbekleidung für die rückseitige Befestigung

### Technische Daten

<b>Breite</b>	24.5 mm
<b>Höhe</b>	63.5 mm
<b>Werkstoffzusammensetzung</b>	EN AW-6063 T66

Bestellbezeichnung	Länge	Verpackt zu	Artikelnummer	
<b>MFT-HP 24.5x63.5x4.5</b>	6000 mm	1 Stk	<b>2431985</b>	
<b>MFT-HAF 50 RL9</b>	50 mm	100 Stk	<b>2301597</b>	
<b>MFT-H 50 RL9</b>	50 mm	100 Stk	<b>2301598</b>	

## Agraffe MFT-H RL 8.5

### ANWENDUNGEN

- Verdeckte Befestigung der Fassadenbekleidung mittels Gewindefurchschrauben

Bestellbezeichnung	Länge	Verpackt zu	Artikelnummer	
<b>MFT-HP 24.5x63.5x4.5</b>	6000 mm	1 Stk	<b>2431985</b>	
<b>MFT-HAF 50 RL 8.5</b>	50 mm	100 Stk	<b>2301593</b>	
<b>MFT-H 40 RL 8.5</b>	40 mm	100 Stk	<b>2301594</b>	

## Agraffe MFT-H RL 7

### ANWENDUNGEN

- Verdeckte Befestigung der Fassadenbekleidung für die rückseitige Befestigung

### Technische Daten

Länge	50 mm
Breite	24.5 mm
Höhe	63.5 mm
Werkstoffzusammensetzung	EN AW-6063 T66

Bestellbezeichnung	Länge	Verpackt zu	Artikelnummer	
MFT-HP 24.5x63.5x4.5	6000 mm	1 Stk	2431985	
MFT-HAF 50 RL7		100 Stk	2301595	
MFT-H 50 RL7		100 Stk	2301596	

## Agraffe MFT-H T

### ANWENDUNGEN

- Verdeckte Befestigung der Fassadenbekleidung mittels Hinterschnittanker

### Technische Daten







Breite	22 mm
Höhe	63.5 mm
Werkstoffzusammensetzung	EN AW-6063 T66

Bestellbezeichnung	Länge	Verpackt zu	Artikelnummer	
MFT-HP 22.2x63.5x2.0	6000 mm	1 Stk	2431986	
MFT-HAF 80 T	80 mm	100 Stk	2301603	
MFT-H 50 T	50 mm	100 Stk	2301604	

## Zubehör für Verdeckte Fassadenbefestigung

### ANWENDUNGEN

- Zubehör für verdeckte Befestigungen in Anwendungen mit hinterlüfteten Fassaden
- Für nicht vorgebohrte Platten kann mit dem Stufenbohrer einfach auf der Baustelle passend gebohrt werden
- Mit dem Bithalter kann die HPF Schraube gesetzt werden um Agraffen zu befestigen
- Die Fixierschraube dient zur Fixierung der Paneele und erleichtert das Ein- und Aussetzen einzelner Paneele

Bestellbezeichnung	Verpackt zu	Artikelnummer	
<b>Fixierschraube S-FP01SS</b>	100 Stk	<b>2301102</b>	
<b>Schraubenklinge S-B TX25 50/2" T-HF (5)</b> (zum Setzen der Fixierschraube)	5 Stk	<b>2039143</b>	
<b>Bithalter S-BH QC 64/2.5" TL</b>	1 Stk	<b>2301101</b>	
<b>Stufenbohrer TS-HP 5.9-90 HPL</b>	1 Stk	<b>2301100</b>	
<b>Gewindefurchschraube S-HP02SS</b> (Jede Verpackung beinhaltet einen Bithalter S-BH QC 64/2.5" TL)	500 Stk	<b>2301049</b>	
<b>Schraubenklinge S-B TX25 25/1" T-HF (10)</b> (zum Setzen der Gewindefurchschraube)	10 Stk	<b>2039138</b>	

## Systeme für modulare vertikale Holzfassaden

### Agraffen-Tragprofil MFT-MTS

#### ANWENDUNGEN

- Befestigung von vertikalen Holzverkleidungen
- Fertige Holzfassadenmodule bis zu 250 kg
- Einfache Montage in 3 Arbeitsschritten – externe Vorfertigung der Holzfassadenmodule mit MFT-HPT-Agraffentragprofilen, Befestigung der MFT-HPA-Profilschienen auf der Aluminiumunterkonstruktion und anschließende Modulmontage und -justierung am Einbauort



#### VORTEILE

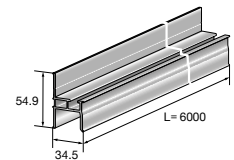
- Erhöhte Produktivität – einfache Vorfertigung von Holzfassadenmodulen für eine schnellere Installation vor Ort ohne Spezialwerkzeug
- Flexibilität – nachträgliche schrittweise Justiermöglichkeit vorgefertigter Fassadenmodule um bis zu 8 mm
- Beständigkeit – leichtes Aluminiumsystem für eine erhöhte Lebensdauer und Brandsicherheit

### Agraffen-Tragprofil MFT-HPT

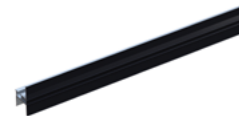
#### Technische Daten

<b>Breite</b>	54.9 mm
<b>Höhe</b>	34.5 mm
<b>Länge</b>	6000 mm
<b>Werkstoffzusammensetzung</b>	EN AW-6063 T66

Bestellbezeichnung	Perforation	Verpackt zu	Artikelnummer
MFT-HPT 34.5x54.9 6 m	nein	6 m	2395730



MFT-HPT 34.5x54.9 6 m RAL 9005	nein	6 m	2395731
-----------------------------------	------	-----	---------

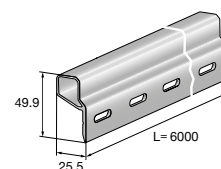


## Agraffen-Tragprofil MFT-HPA

### Technische Daten

<b>Breite</b>	49.9 mm
<b>Höhe</b>	25.5 mm
<b>Länge</b>	6000 mm
<b>Werkstoffzusammensetzung</b>	EN AW-6063 T66

Bestellbezeichnung	Perforation	Verpackt zu	Artikelnummer
MFT-HPA 25.5x49.9 6 m pf	ja	6 m	<b>2395588</b>



MFT-HPA 25.5x49.9 6 m pf RAL 9005	ja	6 m	<b>2395589</b>
--------------------------------------	----	-----	----------------



## Zubehör für Modulare Holzfassaden

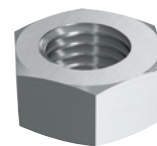
### ANWENDUNGEN

- Zubehör für das modulare Holzfassadensystem
- Für den Einsatz von vertikal vorgefertigten Holzmodulen

Bestellbezeichnung	Verpackt zu	Artikelnummer
Ringmutter M8 verz.	40 Stk	<b>365873</b>



6kt-Mutter M8 DIN 934 A4-70	100 Stk	<b>2184473</b>
-----------------------------	---------	----------------



Clip MFT-C SZ 20	100 Stk	<b>2088900</b>
------------------	---------	----------------



6kt-Schraube M8x20 A4-70	50 Stk	<b>87640</b>
--------------------------	--------	--------------





## Keilanker HFB-R RW



Bestellbezeichnung	Zulassung	Verpackt zu	Artikelnummer
HFB-R RW 6x50 20/15/10	ETA-17/0168	100 Stk	2314940
HFB-R RW 6x45 15/10/5	ETA-17/0168	100 Stk	2314941

## Rahmendübel HRD-H 10



Bestellbezeichnung	Zulassung	Verpackt zu	Artikelnummer
HRD-H 10x60	ETA-07/0219	50 Stk	2410762
HRD-H 10x80	ETA-07/0219	50 Stk	2410763
HRD-H 10x100	ETA-07/0219	50 Stk	2410764

## Rahmendübel HRD-HF



Bestellbezeichnung	Zulassung	Verpackt zu	Artikelnummer
HRD-HF 10x60	ETA-07/0219	50 Stk	423909
HRD-HF 10x80	ETA-07/0219	50 Stk	423910
HRD-HF 10x100	ETA-07/0219	50 Stk	423911

## Rahmendübel HRD-HR 10



Bestellbezeichnung	Zulassung	Verpackt zu	Artikelnummer
HRD-HR 10x60	ETA-07/0219	50 Stk	423888
HRD-HR 10x80	ETA-07/0219	50 Stk	423889
HRD-HR 10x100	ETA-07/0219	50 Stk	423890

## Schraubanker HUS4-HR



Bestellbezeichnung	Zulassung / Prüfzeugnis	Verpackt zu	Artikelnummer
HUS4-HR 8x65 15/5/-	ETA-20/0867 (14.07.2022)	50 Stk	2357306
HUS4-HR 8x75 25/15/-	ETA-20/0867 (14.07.2022)	50 Stk	2357307
HUS4-HR 8x85 35/25/5	ETA-20/0867 (14.07.2022)	50 Stk	2357308
HUS4-HR 8x95 45/35/15	ETA-20/0867 (14.07.2022)	50 Stk	2357309

## Schraubanker HUS4-HF



Bestellbezeichnung	Zulassung / Prüfzeugnis	Verpackt zu	Artikelnummer
HUS4-HF 8x65 25/5/-	ETA-20/0867 (14.07.2022)	50 Stk	2293590
HUS4-HF 8x75 35/15/5	ETA-20/0867 (14.07.2022)	50 Stk	2293591
HUS4-HF 8x85 45/25/15	ETA-20/0867 (14.07.2022)	50 Stk	2293592
HUS4-HF 8x100 60/40/30	ETA-20/0867 (14.07.2022)	50 Stk	2293593

## Durchsteckanker HST4-R



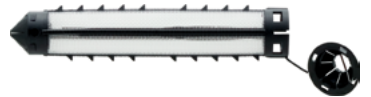
Bestellbezeichnung	Zulassung/Prüfzeugnis	Verpackt zu	Artikelnummer
HST4-R M10x60 5-10	ETA-21/0878 (28.02.2024)	72 Stk	2329098
HST4-R M10x70 5-20	ETA-21/0878 (28.02.2024)	72 Stk	2329099
HST4-R M10x80 5-30	ETA-21/0878 (28.02.2024)	72 Stk	2329100
HST4-R M10x90 5-40	ETA-21/0878 (28.02.2024)	72 Stk	2329101

## Injektionsmörtel



Bestellbezeichnung	Zulassung/Prüfzeugnis	Verpackt zu	Artikelnummer
Set HIT-HY 270/500/2 (20)	ETA-19/0160 (30. Oktober 2023)	20 Stk = 1 VPE	2118421
Set HIT-HY 270/330/2 (20)	ETA-19/0160 (30. Oktober 2023)	21 Stk = 1 VPE	2117095

## Siebhülse



Bestellbezeichnung	Zulassung/Prüfzeugnis	Verpackt zu	Artikelnummer
HIT-SC 16x85	ETA-19/0160 (30. Oktober 2023)	20 Stk	375982

## Ankerstange



Bestellbezeichnung	Zulassung/Prüfzeugnis	Verpackt zu	Artikelnummer
HAS A4 M10x115	ETA-19/0160 (30. Oktober 2023)	20 Stk	2390258
HAS A4 M10x190	ETA-19/0160 (30. Oktober 2023)	20 Stk	2390262

## Selbstbohrschrauben ohne Dichtscheibe (lose)

Für Festpunkt/Gleitpunkt



Bestellbezeichnung	Zulassung/Prüfzeugnis	Verpackt zu	Artikelnummer
S-AD01SS 5.5x19 A4	AbZ Z-14.4.769	500 Stk	2039266
S-AD01SS 5.5x16 A4	AbZ Z-14.4.769	500 Stk	2126551
S-AD01LSS 5.5x25	AbZ Z-14.4.769	500 Stk	2200902
S-AD01LPSS 5.5x25	AbZ Z-14.4.769	500 Stk	2200903
S-AD01LHSS 4.8x17	AbZ Z-14.4.769	500 Stk	2127477

## Selbstbohrschraube S-MD

Für die Verankerung der Konsole



Bestellbezeichnung	Zulassung/Prüfzeugnis	Verpackt zu	Artikelnummer
S-MD51SS 5.5x50	AbZ Z-14.4.769	500 Stk	2114549
S-MD51LSS 5.5x25	AbZ Z-14.4.769	500 Stk	2096593
S-MD53SS 5.5x32	AbZ Z-14.4.769	250 Stk	2114793
S-MD55SS 5.5x52	AbZ Z-14.4.769	250 Stk	2209974

## Gewindefurchschaube S-MP

Zur Befestigung von Konsolen auf Holz- Stahl- oder Aluminiumuntergrund



Bestellbezeichnung	Zulassung/Prüfzeugnis	Verpackt zu	Artikelnummer
S-MP53S 6.5x32		250 Stk	80450
S-MP53S 6.5x38		250 Stk	80451
S-MP53S 6.5x50		250 Stk	80337
S-MP53S 6.5x63		100 Stk	85332
S-MP53S 6.5x75		100 Stk	224558
S-MP53S 6.5x88		100 Stk	85334

## Selbstbohrschraube S-MDW

Zur Befestigung von Konsolen auf Holzuntergrund



Bestellbezeichnung	Zulassung/Prüfzeugnis	Verpackt zu	Artikelnummer
S-MDW51S 6.5x40	ETA-18/0880	100 Stk	2284773
S-MDW51S 6.5x60	ETA-18/0880	100 Stk	2284774
S-MDW51S 6.5x80	ETA-18/0880	100 Stk	2284775
S-MDW51S 6.5x100	ETA-18/0880	100 Stk	2284776

## Dämmstoffhalter HIF

Durchmesser des Tellers 90 mm



Bestellbezeichnung	Max. Dämmstoffdicke [mm]	Verpackt zu	Artikelnummer
HIF 60	60	250 Stk	2061576
HIF 80	80	250 Stk	2061577
HIF 100	100	200 Stk	2061578
HIF 120	120	200 Stk	2061579
HIF 140	140	150 Stk	2061610
HIF 160	160	150 Stk	2061611
HIF 180	180	100 Stk	2061612
HIF 200	200	100 Stk	2061613
HIF 220	220	100 Stk	2061614
HIF 240	240	100 Stk	2061615

## Dämmstoffhalter X-IE 6

Durchmesser des Tellers 60 mm



Bestellbezeichnung	Max. Dämmstoffdicke [mm]	Verpackt zu	Artikelnummer
X-IE 6-20	20	100 Stk	2143956
X-IE 6-25	25	100 Stk	2041714
X-IE 6-30	30	100 Stk	2041715
X-IE 6-35	35	100 Stk	2041716
X-IE 6-40	40	100 Stk	2041717
X-IE 6-50	50	100 Stk	2041718
X-IE 6-60	60	100 Stk	2041719
X-IE 6-70	70	100 Stk	2041740
X-IE 6-75	75	100 Stk	2041741
X-IE 6-80	80	100 Stk	2041742
X-IE 6-90	90	100 Stk	2041743
X-IE 6-100	100	100 Stk	2041744
X-IE 6-120	120	100 Stk	2041745
X-IE 6-125	125	100 Stk	2323244
X-IE 6-140	140	100 Stk	2041393
X-IE 6-150	150	100 Stk	2048523
X-IE 6-160	160	100 Stk	2041394
X-IE 6-175	175	100 Stk	2323245
X-IE 6-180	180	100 Stk	2041395
X-IE 6-200	200	100 Stk	2041396

## Dämmstoffhalter X-IE 9

Durchmesser des Tellers 90 mm



Bestellbezeichnung	Max. Dämmstoffdicke [mm]	Verpackt zu	Artikelnummer
X-IE 9-60 schwarz	60	150 Stk	2041746
X-IE 9-80 schwarz	80	100 Stk	2041747
X-IE 9-90 schwarz	90	100 Stk	2041748
X-IE 9-100 schwarz	100	100 Stk	2041749
X-IE 9-120 schwarz	120	100 Stk	2041750
X-IE 9-140 schwarz	140	50 Stk	2041751
X-IE 9-160 schwarz	160	50 Stk	2041752
X-IE 9-180 schwarz	180	50 Stk	2041753
X-IE 9-200 schwarz	200	50 Stk	2041754

## Kartuschen DX 460/DX 5



Bestellbezeichnung	Kartuschentyp	Verpackt zu	Artikelnummer
DX 6.8 /11 M10 STD gelb	6.8 /11 M10	100 Stk	416473
DX 6.8/11 M10 STD rot	6.8/11 M10	100 Stk	416474
DX 6.8/11 M10 STD schwarz	6.8/11 M10	100 Stk	416475

## Kartuschen DX 6



Bestellbezeichnung	Kartuschentyp	Verpackt zu	Artikelnummer
DX 6.8 /11 M10 T titanium	DX 6	100 Stk	2229027
DX 6.8/11 M10 BK schwarz	DX 6	100 Stk	2229029
DX 6.8/11 M10-X10 T titanium	DX 6	1000 Stk	2229028

## Gewindebolzen X-CR M8

Für die Befestigung der Konsole



Bestellbezeichnung	Befestiger Schaftlänge	Gewindelänge	Verpackt zu	Artikelnummer
X-CR M8-22-42 P8	42 mm	22 mm	100 Stk	255910

## Kwik Bohrer TX-C

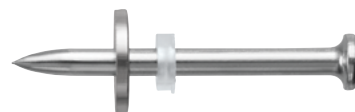
Verwendung für die Vorbohrung des X-CR-Nagel



Bestellbezeichnung	Bohrlochtiefe	Durchgangsloch	Verpackt zu	Artikelnummer
Kwik Bohrer TX-C 5/23B	23 mm	5 mm	1 Stk	28557

## Universalnagel X-CR

Für die Verankerung der Konsole



Bestellbezeichnung	Befestiger Schaftlänge	Zulassung	Verpackt zu	Artikelnummer
X-CR-FOX 53 P8 S15	53 mm	ETA 14-0426	100 Stk	2305190
X-CR 48 P8 S15	48 mm	ETA 14-0426	100 Stk	258121

## Sonstiges Zubehör

Bestellbezeichnung	Verpackt zu	Artikelnummer
Hammerbohrer TE-CX 6/17 MP8	8 Stk	2021998
Hammerbohrer TE-CX 8/22 MP8	8 Stk	2022004
Hammerbohrer TE-CX 10/22 MP8	8 Stk	2022009
Mauerwerksbohrer MDB 10x12	1 Stk	305057
Steckschlüsseinsatz S-NS 8 C 50/2"	1 Stk	2039244
Schlagschr.-Eins. SI-S EXT 1/2"-10"L	1 Stk	2076829

## Bolzensetzgerät DX 6



Bestellbezeichnung	Paketinhalt	Verpackt zu	Artikelnummer
<b>Bolzensetzgerät DX 6</b>	1x Grundkörper DX 6, 1x Gerätekofter DX 460/462/5/6, 1x Nagelmagazin MX 72 kpl, 1x Bolzenführung X-6-5-460-F8 kpl, 1x Kolben X-6-5-P8 kpl, 1x Bolzenführung X-6-5-460-FIE-XL kpl, 1x Kolben X-6-5-PIE-XL kpl, 1x Reinigungs-Set X-6-5-460-Clean	1 Stk	<b>2156159</b>

## Akku-Metallbauschrauber ST 2000-22



Bestellbezeichnung	Paketinhalt	Verpackt zu	Artikelnummer
<b>Set ST 2000-22 Kof</b>	1x Akku-Metallbauschrauber ST 2000-22, 1x Steckschlüsseinsatz S-NSD 8, 1x Gerätekofter ST 2000-22 kpl, 2x Senkschr m I-Torx M3x6, 1x Gürtelhaken, 1x Tiefenansch 19	1 Stk	<b>2365716</b>

## Akku-Bohrschrauber SF 4-22



Bestellbezeichnung	Paketinhalt	Verpackt zu	Artikelnummer
<b>Set SF 4-22 Kof</b>	1x Akku-Bohrschrauber SF 4-22 (02), 1x Gerätekofter SF 4-22 kpl, 1x Bit-Set S-BSC UNI 50/2" T (6) Bulk	1 Stk	<b>2343239</b>

## Multilinielaser PM 40-MG



Bestellbezeichnung	Paketinhalt	Verpackt zu	Artikelnummer
<b>Multilinielaser PM 40-MG (nur AT)</b>	1x Multilinielaser PM 40-MG kpl, 1x Koffer PM 40-MG TYP 017+ 1x Ladegerät C 4/12-50 230V, 1x Akkupaket B 12-55 Li-Ion, 1x Wandhalterung mit Magnethalterung PMA 90, 1x Stativ PMA 20 klein	1 Stk	<b>2393680</b>
<b>Multilinielaser PM 40-MG (nur CH)</b>	1x Multilinielaser PM 40-MG kpl, 1x Koffer PM 40-MG TYP 017+ 1x Ladegerät C 4/12-50 230V, 1x Akkupaket B 12-55 Li-Ion, 1x Wandhalterung mit Magnethalterung PMA 90, 1x Stativ PMA 20 klein, 1x Konsole PMA 93, 1x Empfänger, 2x Batterie AA (2) Alkaline	1 Stk	<b>2393647</b>
<b>Multilinielaser PM 40-MG (nur DE)</b>	1x Multilinielaser PM 40-MG kpl, 1x Koffer PM 40-MG TYP 017+ 1x Ladegerät C 4/12-50 230V, 1x Akkupaket B 12-55 Li-Ion, 1x Wandhalterung mit Magnethalterung PMA 90, 1x Stativ PMA 20 klein	1 Stk	<b>2393669</b>

## Multilinielaser PM 50MG-22



Bestellbezeichnung	Paketinhalt	Verpackt zu	Artikelnummer
<b>Set PM 50MG-22 + PMA 100</b>	1x Multilinielaser PM 50MG-22, 1x Gerätekofter PM 50MG-22 kpl, 1x Wandhalterung mit Magnethalt. PMA100, 1x Zieltafel PRA 54 (CM/IN)	1 Stk	<b>2441178</b>

## Rotationslaser PR 40-22

für Oberflächen mit Einfachneigung



Bestellbezeichnung	Paketinhalt	Verpackt zu	Artikelnummer
<b>Set PR 40-22 + PRA 750/751 + PUA 53</b>	1x Rotationslaser PR 40-22, 1x Fernbedienung/Laser-Empf. PRA 400, 2x Batterie AA (2) Alkaline, 1x Laser-Empfängerhalterung PRA 83, 1x Gerätekofter PR 4x-22 kpl, 1x Schnurgerüsthälter PRA 750, 1x Schnurgerüst-Empfängerhalterung PRA 751, 1x Laser-Empfänger PRA 4, 2x Batterie AA (2) Alkaline, 1x Stativ PUA 25, 1x Messlatte PUA 53 CM	1 Stk	<b>2448249</b>



## Absteckgerät PLT 400-4



Bestellbezeichnung	Paketinhalt	Verpackt zu	Artikelnummer
<b>Set PLT 400-4 + C 4/36-350</b> (nur AT)	1x Layout tool PLT 400-4, 1x Gerätekofter PLT 400 kpl, 1x Ladegerät C 4/36-350 230V, 2x Akkupaket B 22/4.0, 1x Stativ PUA 36	1 Stk	<b>2441397</b>
<b>Set PLT 400-4 + C 4/36-350</b> (nur CH)	1x Layout tool PLT 400-4, 1x Gerätekofter PLT 400 kpl, 1x Ladegerät C 4/36-350 230V, 2x Akkupaket B 22/4.0, 1x Stativ PUA 36, 1x Kugelknopf POA 36, 1x Prisma POA 25, 1x Reflektorstab POA 52, 1x Zweibein POA 75, 1x Reflektorstab POAW 48 kurz, 5x Zieltafel POA 26 quadratisch, 20x Klebefolie POA 30	1 Stk	<b>2441297</b>
<b>Set PLT 400-4 + C 4/36-350</b> (nur DE)	1x Layout tool PLT 400-4, 1x Gerätekofter PLT 400 kpl, 1x Ladegerät C 4/36-350 230V, 2x Akkupaket B 22/4.0, 1x Rucksack POA 128, 1x Tragegürtel CFB1	1 Stk	<b>2366818</b>

## 3D Laser Scanner P3D 800



Bestellbezeichnung	Paketinhalt	Verpackt zu	Artikelnummer
<b>Hilti P3D 800 Laser Scanner</b>	1x 3D laser scanner HILTI P3D 800, 1x Gerätekofter P3D 800 kpl, 1x Software Hilti Onsite Scan, 1x Stativ PLA 11, 2x Akkupaket POA 99, 1x Ladegerät POA 87	1 Stk	<b>2461510</b>

# BETRIEBSMITTEL OPTIMAL EINSETZEN UND VERWALTEN



**Hilti ON!Track**  
Mit Transparenz zu mehr Effizienz

## ZAHLEN UND FAKTEN



### 90 Stunden

werden monatlich mit der Betriebsmittelsuche auf Baustellen verschwendet.



### 75 Prozent

aller Unternehmen haben Schwierigkeiten, Zertifikate & Prüftermine zu verwalten.



### 8.000 Euro

Schaden werden pro Jahr durch verlorene Geräte verursacht.



### 24 Geräte

gehen im Durchschnitt pro Jahr einfach verloren.

## BEKANNTE HERAUSFORDERUNGEN?



### Transparenz und Verantwortung

#### Betriebsmittel im Unternehmen

- ▶ Wo ist das Gerät, das ich suche?
- ▶ Wer ist für das Kernbohrgerät verantwortlich?

### Zertifikate & Prüftermine

#### Dokumentation & Terminübersicht

- ▶ Wann wurde der Kettenzug zuletzt geprüft?
- ▶ Hat Mitarbeiter Müller einen gültigen LKW-Führerschein?

### Optimierung interner Prozesse

#### Übersicht über Materialverbrauch

- ▶ Wie viele der Gerüstteile sind aktuell im Einsatz?
- ▶ Wie viele Handschuhe verschwinden pro Monat?



## WIE FUNKTIONIERT HILTI ON!TRACK?



### Was kann verwaltet werden?

- ▶ Geräte/Betriebsmittel
- ▶ Gebrauchsmittel
- ▶ Verbrauchsmittel
- ▶ Zertifikate und Termine  
(Unabhängig von Typ, Model und Hersteller)

### Wie wird verwaltet?

- ▶ Einzigartige ID
- ▶ Robuste Smart Tags mit Barcode, entwickelt für die Bauindustrie
- ▶ Cloudbasierte Lösung, 24/7 verfügbar

### Wie unterstützt mich Hilti?

- ▶ Beratung & Schulung vor Ort
- ▶ Entwicklung einer passgenauen Lösung
- ▶ Komplett Implementierung mit Datenerfassung und Betriebsmittelkennzeichnung
- ▶ Branchenweit führender und kostenfreier Kundenservice

## WAS MACHT HILTI ON!TRACK EINZIGARTIG?

### Zentrales System

Ein zentrales System zur Verwaltung aller Betriebsmittel sowie von Sicherheitszertifikaten.

### Arbeitssicherheit

Dokumentation von Zertifikaten sowie Warnsystem für Prüftermine und Services.

### Hilti Services

Von der Erstberatung bis hin zur Schulung Ihrer Mitarbeiter – das Hilti ON!Track Team steht Ihnen als verlässlicher Partner stets zur Seite.

### Herstellerunabhängig

Jedes Arbeitsmittel kann mit Hilti ON!Track verwaltet werden.

### Web und Mobil (App)

Benutzerfreundliche und flexible Lösung – auch auf der Baustelle.

### Keine Installation

Cloudbasiert, keine Installation von Software oder von Updates.

## WAS SIND DIE VORTEILE VON HILTI ON!TRACK?

### Stets auf Kurs mit Ihrem Gerätepark

Erfüllen Sie die Erwartungen Ihrer Kunden und behalten Sie die Projekte auf Kurs und im Budget.

### Zeit und Geld sparen

Kein Ausfall durch defekte oder fehlende Betriebsmittel. Verwalten Sie Ihr Unternehmen mit weniger Geräten durch die Reduzierung des Ersatzgeräteparks.

### Immer arbeitssicherheitskonform

Stellen Sie sicher, dass Ihre Mitarbeiter und Arbeitsmittel die Regulierungen, durch das Verwalten von Zertifikaten und Prüfterminen, einhalten.



# STETS EINSATZBEREIT

Immer auf dem neuesten Stand



**Hilti Flottenmanagement**  
Modernste Geräte nutzen und dabei Kosten senken

## HILTI FLOTTENMANAGEMENT

**Sie managen Ihr Unternehmen. Wir Ihre Hilti Geräte.**

**Je voller Ihre Auftragsbücher sind, desto aufwändiger ist es, alle Aufträge effizient abwickeln zu können. Das liegt nicht zuletzt an Ihrem wachsenden Gerätepark.**

Viele Unternehmer unterschätzen die Bedeutung einer effizienten Geräteparkverwaltung: Wissen Sie auf Anhieb, welche Reparaturen anstehen, was Sie nachkaufen müssen und welche Geräte vielleicht gar nicht verwendet werden? Haben all Ihre Geräte die neuesten Sicherheitsmerkmale, um Ihre Mitarbeiter ausreichend zu schützen und Ausfälle zu minimieren?

Profitieren Sie von einem auf Ihre Bedürfnisse zugeschnittenen Gerätepark mit stets einsatzbereiten und innovativen Geräten.

Sie erhöhen Ihre Transparenz und Arbeitssicherheit, reduzieren Verwaltungsaufwand und minimieren Ausfallzeiten. Ihre Sonderprojekte können Sie flexibel bedienen und Ihre Bedarfsspitzen decken. Bei einem Diebstahl sind Sie gut abgesichert. Mit dem Hilti Flottenmanagement senken Sie Ihren Lagerbestand und erhöhen Ihre Liquidität. All das sichern Sie sich mit einem planbaren und fixen Monatspreis.

**Wir bieten ein Rundum-sorglos-Paket.**

Egal wie gross Ihr Unternehmen ist. Egal in welcher Branche Sie tätig sind. Wir sorgen dafür, dass Sie sich in Zukunft auf Ihr Kerngeschäft konzentrieren können und somit Ihre Wettbewerbsfähigkeit sichern.

**Die Hilti Geräteparkanalyse verschafft Transparenz, Sicherheit und zeigt Optimierungspotenzial auf:**

### Bestandsanalyse

- Erstellung einer Übersicht Ihres Geräteparks und der jährlichen Kosten
- Aufnahme der Lebensdauer und Nutzungshäufigkeit Ihrer Geräte

### Produktivität und Sicherheit

- Ermittlung Ihrer wichtigsten Anwendungen
- Identifizierung der produktivsten und sichersten Lösungen für Ihr Kerngeschäft

### Kostenanalyse

- Aufschlüsselung der Prozesse und Kostentreiber Ihres Geräteparks
- Darstellung der direkten und indirekten Kosten Ihres Geräteparks



**Gerätepark-  
Transparenz**



**Steigerung Ihrer  
Produktivität**



**Minimierung  
Ihrer Risiken**



**Optimierung der  
Prozesskosten**



#### Optimale Geräteflotte

- Massgeschneidert auf Ihren Bedarf
- Immer auf dem neuesten Stand der Technik
- Für jede Anwendung das ideale Gerät



#### Erneuerung der Geräteflotte

- Tausch abgelaufener Geräte durch die neueste Gerätegeneration
- Flexible Terminierung und Planung
- Kontinuierliche Optimierung des Flottenbestandes



#### Diebstahlsicherung

- Einfache Abwicklung im Diebstahlfall <sup>1)</sup>
- Schneller Ersatz des gestohlenen Gerätes



#### Mietgeräte/kostenlose Ersatzgeräte

- Mietgeräte für Bedarfsspitzen und Sonderanwendungen
- Kostenlose Ersatzgeräte <sup>1)</sup> bei Reparatur
- Kostenloser Zustell- und Abholservice



#### Etikettenservice

- Individuelle Geräteetiketten mit Ihrem Firmenlogo
- Klare Zuordnung auf Mitarbeiter und Kostenstellen
- Ihre Inventarnummer auf jedem Gerät



#### All-Inklusive-Service

- Keine Reparaturkosten, Akkus inklusive
- Abhol- und Lieferservice inklusive
- Zusätzlicher Service <sup>2)</sup> für Messtechnik, Säbelsäge und DX Geräte
- Sicherheit: Geräteunterweisung, FASI (Fachkraft für Arbeitssicherheit)-Dokumente



#### Volle Kostenkontrolle

- Fixer monatlicher Betrag
- Keine versteckten Kosten/Kostenvoranschläge
- Keine Kapitalbindung
- Konsolidierte Monatsrechnung



#### Onlineverwaltung

- Online Geräteverwaltung und Flottenerweiterung
- Online Veranlassung von Reparatur-, Kalibrier- und Abholservice
- Online Anforderung von Mietgeräten
- Online Nachbestellung von Etiketten

<sup>1)</sup> Bei Flottenmanagement Premium Verträgen

<sup>2)</sup> Inklusiv: Sturzschäden/Kalibrierung bei Messtechnik, Wasserschäden bei Säbelsägen, Verschleissteile von DX Geräten (Kolben und Stoppringe)

# VERBANDS- MITGLIEDSCHAFTEN

Vorgehängte hinterlüftete Fassade



## SYNERGIEN SCHAFFEN DIE OPTIMALE LÖSUNG

Eine Unterkonstruktion ist zwar elementarer Bestandteil einer Fassade, aber es bedarf weiterer Partner, damit das Gesamtbild der Fassade auch den Vorstellungen und Ideen von Bauherren und Architekten entspricht.

**Hilti ist daher Mitglied verschiedener Industrieverbände:**

---



**Hilti ist Mitglied beim**  
Deutschen Fachverband  
Baustoffe und Bauteile  
für Vorgehängte hinterlüftete  
Fassaden e.V.

---



**Hilti ist Mitglied im**  
Internationalen Verband  
für den Metalleichtbau

---



**Hilti ist Mitglied beim**  
Branchenverband  
Gebäudehülle Schweiz  
**GEBÄUDEHÜLLE SCHWEIZ**  
**ENVELOPPE DES ÉDIFICES SUISSE**  
**INVOLUCRO EDILIZIO SVIZZERA**

---



**Hilti ist Mitglied beim**  
Österreichischen Fachverband  
für hinterlüftete Fassaden ÖFHF



**Hilti ist Mitglied beim**  
Schweizerischen Fachverband  
für hinterlüftete Fassaden SFHF







Hilti Austria Gesellschaft m.b.H.  
Altmannsdorfer Strasse 165  
1230 Wien

T 0800-81 81 00  
[www.hilti.at](http://www.hilti.at)

Hilti Deutschland AG  
Hiltistrasse 2  
86916 Kaufering

T 0800-888 55 22  
[www.hilti.de](http://www.hilti.de)

Hilti (Schweiz) AG  
Soodstrasse 61  
8134 Adliswil

T 0844 84 84 85  
[www.hilti.ch](http://www.hilti.ch)