



# **Halterungen für Wasserlöschanlagen Befestigungen auf Stahl mit S-BT**

**Stand 09-2018**



**300°C**

Pos	Artikel	Beschreibung	Stück	Länge [m]	Gewicht [Moment]	Moment
1	2139174	Gewindebolzen S-BT-MF M8/7 AN 6	1	0	0,02	8 Nm
2	282851	Unterlegscheibe A 10,5/20 verz.	1	0	0,01	
3	216703	Distanzmuffe M8x25	1	0	0,01	
4	216465	6kt-Mutter M8 verz.	1	0	0,01	
5	216388	Gewindebolzen AM18x180 4.6 verz.	1	0,18	0,06	
6	2180264	Sprinklerschlaufe MP-SPN 3/4" - M8	1	0	0,08	

**DN 20**

Pos	Artikel	Beschreibung	Stück	Länge [m]	Gewicht [Moment]	Moment
1	2139174	Gewindebolzen S-BT-MF M8/7 AN 6	1	0	0,02	8 Nm
2	282851	Unterlegscheibe A 10,5/20 verz.	1	0	0,01	
3	216703	Distanzmuffe M8x25	1	0	0,01	
4	216465	6kt-Mutter M8 verz.	1	0	0,01	
5	216388	Gewindebolzen AM18x180 4.6 verz.	1	0,18	0,06	
6	2180265	Sprinklerschlaufe MP-SPN 1" - M8	1	0	0,08	

**DN 25**

Pos	Artikel	Beschreibung	Stück	Länge [m]	Gewicht [Moment]	Moment
1	2139174	Gewindebolzen S-BT-MF M8/7 AN 6	1	0	0,02	8 Nm
2	282851	Unterlegscheibe A 10,5/20 verz.	1	0	0,01	
3	216703	Distanzmuffe M8x25	1	0	0,01	
4	216465	6kt-Mutter M8 verz.	1	0	0,01	
5	216388	Gewindebolzen AM18x180 4.6 verz.	1	0,18	0,06	
6	2180266	Sprinklerschlaufe MP-SPN 1 1/4" - M8	1	0	0,09	

**DN 32**

Pos	Artikel	Beschreibung	Stück	Länge [m]	Gewicht [Moment]	Moment
1	2139174	Gewindebolzen S-BT-MF M8/7 AN 6	1	0	0,02	8 Nm
2	282851	Unterlegscheibe A 10,5/20 verz.	1	0	0,01	
3	216703	Distanzmuffe M8x25	1	0	0,01	
4	216465	6kt-Mutter M8 verz.	1	0	0,01	
5	216388	Gewindebolzen AM18x180 4.6 verz.	1	0,18	0,06	
6	2180267	Sprinklerschlaufe MP-SPN 1 1/2" - M8	1	0	0,09	

**DN 40**

Pos	Artikel	Beschreibung	Stück	Länge [m]	Gewicht [Moment]	Moment
1	2139174	Gewindebolzen S-BT-MF M8/7 AN 6	1	0	0,02	8 Nm
2	282851	Unterlegscheibe A 10,5/20 verz.	1	0	0,01	
3	216703	Distanzmuffe M8x25	1	0	0,01	
4	216465	6kt-Mutter M8 verz.	1	0	0,01	
5	216388	Gewindebolzen AM18x180 4.6 verz.	1	0,18	0,06	
6	2180268	Sprinklerschlaufe MP-SPN 2" - M8	1	0	0,09	

**DN 50**

Pos	Artikel	Beschreibung	Stück	Länge [m]	Gewicht [Moment]	Moment
1	2140528	Gewindebolzen S-BT-MF M10	1	0	0,03	8 Nm
2	282851	Unterlegscheibe A 10,5/20 verz.	1	0	0,01	
3	216704	Distanzmuffe M10x30	1	0	0,02	
4	216466	6kt-Mutter M10 verz.	1	0	0,01	
5	216396	Gewindebolzen AM10x180 4.6 verz.	1	0,18	0,09	
6	2180414	Sprinklerschlaufe MP-SPN 2 1/2" - M10	1	0	0,14	

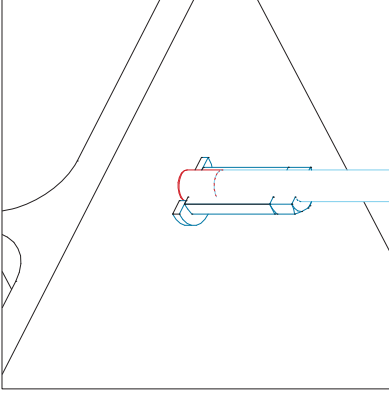
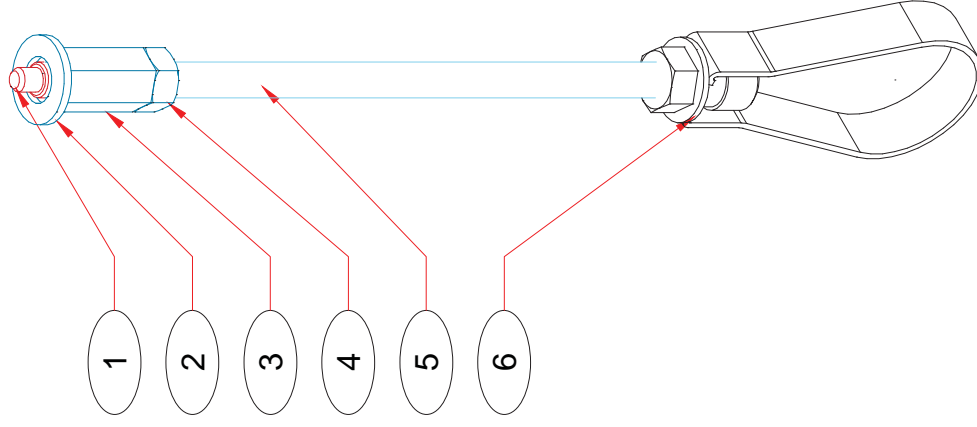
**DN 65**

Pos	Artikel	Beschreibung	Stück	Länge [m]	Gewicht [Moment]	Moment
1	2140528	Gewindebolzen S-BT-MF M10	1	0	0,03	8 Nm
2	282851	Unterlegscheibe A 10,5/20 verz.	1	0	0,01	
3	216704	Distanzmuffe M10x30	1	0	0,02	
4	216466	6kt-Mutter M10 verz.	1	0	0,01	
5	216396	Gewindebolzen AM10x180 4.6 verz.	1	0,18	0,09	
6	2180415	Sprinklerschlaufe MP-SPN 3" - M10	1	0	0,15	

**DN 80**

Pos	Artikel	Beschreibung	Stück	Länge [m]	Gewicht [Moment]	Moment
1	2140528	Gewindebolzen S-BT-MF M10	1	0	0,03	8 Nm
2	282851	Unterlegscheibe A 10,5/20 verz.	1	0	0,01	
3	216704	Distanzmuffe M10x30	1	0	0,02	
4	216466	6kt-Mutter M10 verz.	1	0	0,01	
5	216396	Gewindebolzen AM10x180 4.6 verz.	1	0,18	0,09	
6	2180416	Sprinklerschlaufe MP-SPN 4" - M10	1	0	0,17	

**DN 100**



**Anzugsrehmomente der Verbindungselemente und Dübel beachten (siehe Stückliste)**



Typical Nr. **H1D**

Standardhalter

Feuerlöschsystem

Sprinklerschlaufe geschraubt

Alle Rechte, einschli. Urheberrechte gehören HILTI AG. Jede Verfügungshandlung, wie kopieren oder Weitergabe bedarf unserer vorherigen Zustimmung.

Daten und Ergebnisse sind auf Übereinstimmung mit den tatsächlichen Gegebenheiten auf Plausibilität und auf Durchführbarkeit zu prüfen. Die einschlägigen Vorschriften (insbesondere DIN-Normen und Baurecht) sind eigenverantwortlich zu beachten.

gezeichnet: M. Wörtschöfer  
geändert: Woermar  
bearbeitet: A. Hoffmann  
MoSt. Datum: 30.04.2018

Projekt

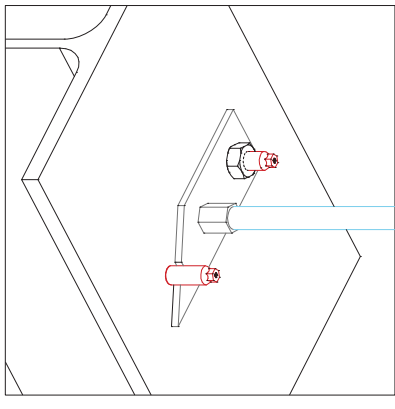
Bezeichnung

Index

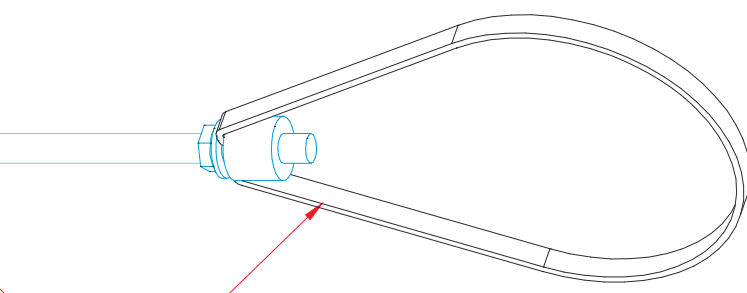
Pos	Artikel	Beschreibung	Stück	Länge [m]	Gewicht	Moment
1	2140528	Gewindebolzen S-BT-MF M10	2	0	0,03	8 Nm
2	246914	2-Loch Grundplatte MGS 2-M12	1	0	0,15	
3	216402	Gewindebolzen AM12x200 4.6 verz.	1	0,2	0,14	
4	2180418	Sprinklerschlaufe MP-SPN 5"	1	0	0,22	

Pos	Artikel	Beschreibung	Stück	Länge [m]	Gewicht	Moment
1	2140528	Gewindebolzen S-BT-MF M10	2	0	0,03	8 Nm
2	246914	2-Loch Grundplatte MGS 2-M12	1	0	0,15	
3	216402	Gewindebolzen AM12x200 4.6 verz.	1	0,2	0,14	
4	2180420	Sprinklerschlaufe MP-SPN 6"	1	0	0,24	

Pos	Artikel	Beschreibung	Stück	Länge [m]	Gewicht	Moment
1	2140528	Gewindebolzen S-BT-MF M10	2	0	0,03	8 Nm
2	246915	2-Loch Grundplatte MGS 2-M16	1	0	0,17	
3	212636	Gewindebolzen AM16x150 4.6 verz.	1	0,15	0,2	
4	2180421	Sprinklerschlaufe MP-SPN 219	1	0	0,47	



- 2
- 1
- 3
- 4



G 418002

**Anzugsrehmomente der Verbindungselemente und Dübel beachten (siehe Stückliste)**



Typical Nr.  
**H1E**

Standardhalter

Daten und Ergebnisse sind auf Übereinstimmung mit den tatsächlichen Gegebenheiten auf Plausibilität und auf Durchführbarkeit zu prüfen. Die einschlägigen Vorschriften (insbesondere DIN-Normen und Baurecht) sind eigenverantwortlich zu beachten.

Alle Rechte, einschl. Urheberrechte gehören HILTI AG. Jede Verfügungshandlung, wie kopieren oder Weitergabe bedarf unserer vorherigen Zustimmung.

Projekt	Bezeichnung	Index	gezeichnet:
Feuerlöschsystem	Sprinklerschlaufe geschraubt	Blatt	M. Wörishofer
			geändert:
			Woermar
			bearbeitet:
			A. Hoffmann
			Maßst.
			Datum
			30.04.2018

Pos	Artikel	Beschreibung	Stück	Länge [m]	Gewicht	Moment
1	2140528	Gewindebolzen S-BT-MF M10	2	0	0,02	8 Nm
2	418752	Konsole MM-B-30/200	1	0	0,3	0
3	2030481	Hammerkopfschraube MM-ST M8x150	1	0	0,1	12 Nm
4	2180264	Sprinklerschlaufe MP-SPN 3/4"-M8	1	0	0,08	0

Pos	Artikel	Beschreibung	Stück	Länge [m]	Gewicht	Moment
1	2140528	Gewindebolzen S-BT-MF M10	2	0	0,02	8 Nm
2	418752	Konsole MM-B-30/200	1	0	0,3	0
3	2030481	Hammerkopfschraube MM-ST M8x150	1	0	0,1	12 Nm
4	2180265	Sprinklerschlaufe MP-SPN 1"-M8	1	0	0,08	0

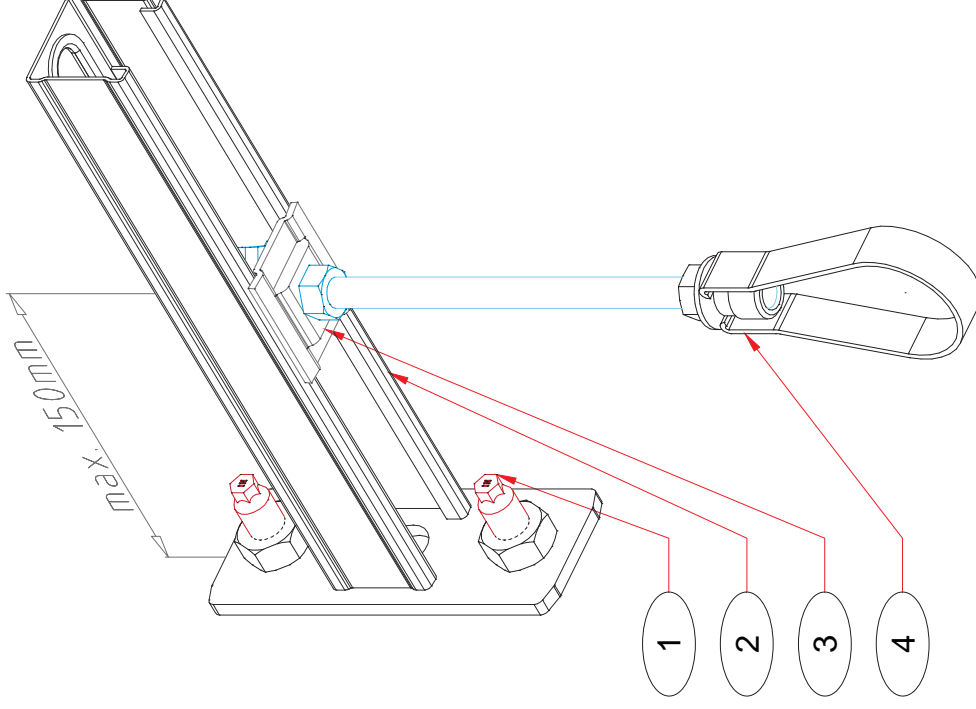
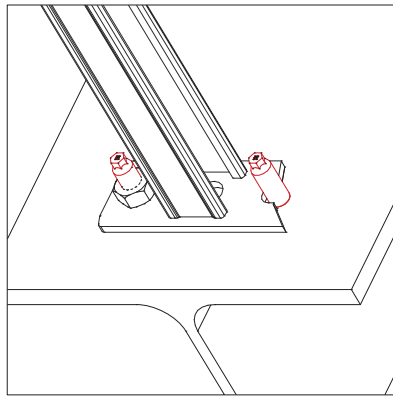
Pos	Artikel	Beschreibung	Stück	Länge [m]	Gewicht	Moment
1	2140528	Gewindebolzen S-BT-MF M10	2	0	0,02	8 Nm
2	418752	Konsole MM-B-30/200	1	0	0,3	0
3	2030481	Hammerkopfschraube MM-ST M8x150	1	0	0,1	12 Nm
4	2180266	Sprinklerschlaufe MP-SPN 1 1/4"-M8	1	0	0,09	0

Pos	Artikel	Beschreibung	Stück	Länge [m]	Gewicht	Moment
1	2140528	Gewindebolzen S-BT-MF M10	2	0	0,02	8 Nm
2	418752	Konsole MM-B-30/200	1	0	0,3	0
3	2030481	Hammerkopfschraube MM-ST M8x150	1	0	0,1	12 Nm
4	2180267	Sprinklerschlaufe MP-SPN 1 1/2"-M8	1	0	0,09	0

Pos	Artikel	Beschreibung	Stück	Länge [m]	Gewicht	Moment
1	2140528	Gewindebolzen S-BT-MF M10	2	0	0,02	8 Nm
2	418752	Konsole MM-B-30/200	1	0	0,3	0
3	2030481	Hammerkopfschraube MM-ST M8x150	1	0	0,1	12 Nm
4	2180268	Sprinklerschlaufe MP-SPN 2"-M8	1	0	0,09	0

Pos	Artikel	Beschreibung	Stück	Länge [m]	Gewicht	Moment
1	2140528	Gewindebolzen S-BT-MF M10	2	0	0,02	8 Nm
2	418752	Konsole MM-B-30/200	1	0	0,3	0
3	418793	Hammerkopfschraube MM-ST M10x100	1	0	0,1	16 Nm
4	2180414	Sprinklerschlaufe MP-SPN 2 1/2"-M10	1	0	0,14	0

Pos	Artikel	Beschreibung	Stück	Länge [m]	Gewicht	Moment
1	2140528	Gewindebolzen S-BT-MF M10	2	0	0,02	8 Nm
2	418752	Konsole MM-B-30/200	1	0	0,3	0
3	418793	Hammerkopfschraube MM-ST M10x100	1	0	0,1	16 Nm
4	2180415	Sprinklerschlaufe MP-SPN 3"-M10	1	0	0,15	0



G 418002

Anzugsrehmomente der Verbindungselemente und Dübel beachten (siehe Stückliste)



Typical Nr.

**H7B**

Standardhalter

Daten und Ergebnisse sind auf Übereinstimmung mit den tatsächlichen Gegebenheiten auf Plausibilität und auf Durchführbarkeit zu prüfen. Die einschlägigen Vorschriften (insbesondere DIN-Normen und Baurecht) sind eigenverantwortlich zu beachten.

Alle Rechte, einschli. Urheberrechte gehören HILTI AG. Jede Weitergabe bedarf unserer vorherigen Zustimmung.

Projekt

Bezeichnung

Feuerlöschsystem

Konsole an Stahlbau

Index

bearbeitet:

A. Hoffmann

Maßst.

Datum

30.04.2018