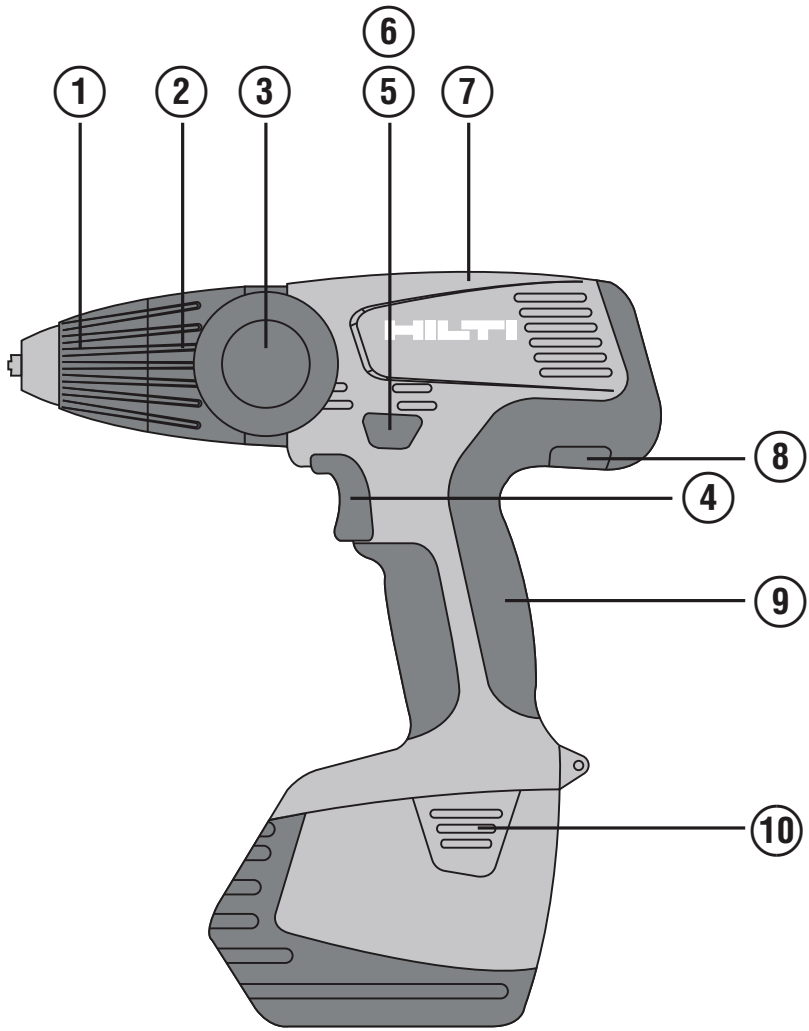


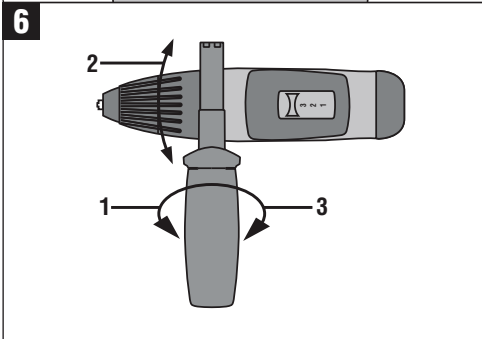
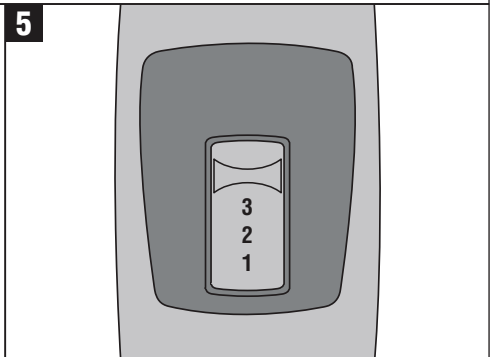
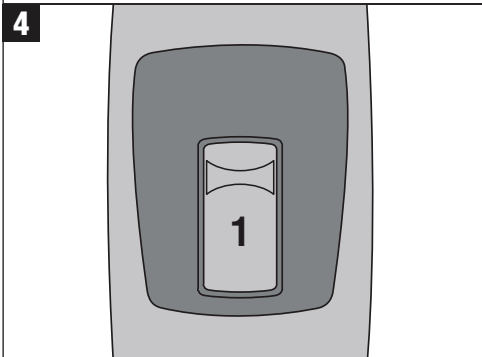
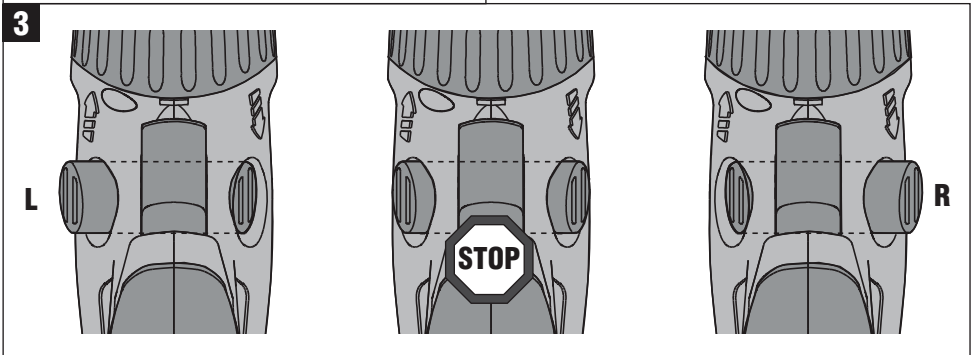
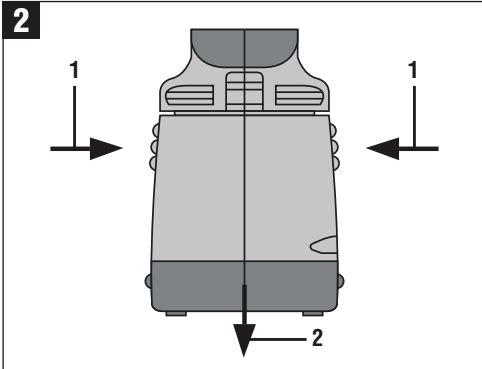
HILTI

SF 181-A / SFH 181-A

Bedienungsanleitung	de
Operating instructions	en
Mode d'emploi	fr
Manual de instrucciones	es
Istruzioni d'uso	it
Gebbruksaanwijzing	nl
Brugsanvisning	da
Bruksanvisning	no
Bruksanvisning	sv
Käyttöohje	fi
Manual de instruções	pt
Οδηγίες χρήσεως	el
Lietošanas pamācība	lv
Instrukcija	lt
Kasutusjuhend	et
دليل الاستعمال	ar







SF(H)181-A Akku-Bohrschrauber / Akku-Schlagbohrschrauber

Lesen Sie die Bedienungsanleitung vor Inbetriebnahme unbedingt durch.

Bewahren Sie diese Bedienungsanleitung immer beim Gerät auf.

Geben Sie das Gerät nur mit Bedienungsanleitung an andere Personen weiter.

Inhaltsverzeichnis	Seite
1. Allgemeine Hinweise	1
2. Beschreibung	2
3. Werkzeuge, Zubehör	3
4. Technische Daten	3
5. Sicherheitshinweise	5
6. Inbetriebnahme	8
7. Bedienung	9
8. Pflege und Instandhaltung	11
9. Fehlersuche	11
10. Entsorgung	12
11. Herstellergewährleistung Geräte	13
12. EG-Konformitätserklärung	13

1 Die Zahlen verweisen jeweils auf Abbildungen. Die Abbildungen zum Text finden Sie auf den ausklappbaren Umschlagseiten. Halten Sie diese beim Studium der Anleitung geöffnet.

Im Text dieser Bedienungsanleitung bezeichnet »das Gerät« immer den Akku-Bohrschrauber SF 181-A oder den Akku-Schlagbohrschrauber SFH 181-A mit eingerastetem Akku-Pack.

Bedienelemente und Gerätebauteile **1**

- ① Schnellspannfutter
- ② Einstellung für Drehmoment und Funktion
- ③ Seitenhandgriff
- ④ Steuerschalter (mit elektronischer Drehzahlsteuerung)
- ⑤ Rechts-/Linkslaufumschalter
- ⑥ Motorstopp
- ⑦ Zwei- oder Drei-Gangschalter
- ⑧ Typenschild
- ⑨ Handgriff
- ⑩ Entriegelungsknopf Akku-Pack (2 Stück)

1. Allgemeine Hinweise

1.1 Signalworte und Ihre Bedeutung

GEFAHR

Für eine unmittelbar drohende Gefahr, die zu schweren Körperverletzungen oder zum Tod führt.

WARNUNG

Für eine möglicherweise gefährliche Situation, die zu schweren Körperverletzungen oder zum Tod führen kann.

VORSICHT

Für eine möglicherweise gefährliche Situation, die zu leichten Körperverletzungen oder zu Sachschaden führen könnte.

HINWEIS

Für Anwendungshinweise und andere nützliche Informationen.

1.2 Erläuterung der Piktogramme und weitere Hinweise

Warnzeichen



Warnung vor allgemeiner Gefahr



Warnung vor gefährlicher elektrischer Spannung



Warnung vor ätzenden Stoffen

Gebotszeichen



Augenschutz
benutzen



Schutzhelm
benutzen



Gehörschutz
benutzen



Schutzhand-
schuhe
benutzen

de



Leichten
Atemschutz
benutzen

Symbole



Vor Benutzung
Bedienungsan-
leitung
lesen



Abfälle der
Wiederverwer-
tung
zuführen



Volt



Gleichstrom

no

Bemessungs-
leerlaufdreh-
zahl

/min

Umdrehungen
pro Minute



Hammerboh-
ren



Bohren ohne
Schlag

Ort der Identifizierungsdetails auf dem Gerät

Die Typenbezeichnung ist auf dem Typenschild und die Seriennummer auf dem Motorgehäuse seitlich angebracht. Übertragen Sie diese Angaben in Ihre Bedienungsanleitung und beziehen Sie sich bei Anfragen an unsere Vertretung oder Servicestelle immer auf diese Angaben.

Typ:

Serien Nr.:

2. Beschreibung

2.1 Bestimmungsgemäße Verwendung

Der SF 181-A ist ein handgeführter Akku-betriebener Bohrschrauber zum Eindrehen und Lösen von Schrauben und zum Bohren in Stahl, Holz und Mauerwerk.

Der SFH 181-A ist ein handgeführter Akku-betriebener Schlagbohrschrauber zum Eindrehen und Lösen von Schrauben, zum Bohren in Stahl, Holz und Mauerwerk und zum Schlagbohren in Leichtbeton und Mauerwerk.

Gesundheitsgefährdende Werkstoffe (z.B. Asbest) dürfen nicht bearbeitet werden.

Benutzen Sie die Akku-Packs nicht als Energiequelle für andere nicht spezifizierte Verbraucher.

Manipulationen oder Veränderungen am Gerät sind nicht erlaubt.

Benutzen Sie, um Verletzungsgefahren zu vermeiden, nur Original Hilti Zubehör und Werkzeuge.

Befolgen Sie die Angaben zu Betrieb, Pflege und Instandhaltung in der Bedienungsanleitung.

Das Gerät ist für den professionellen Benutzer bestimmt und darf nur von autorisiertem, eingewiesenem Personal bedient, gewartet und instand gehalten werden. Dieses Personal muss speziell über die auftretenden Gefahren unterrichtet sein. Vom Gerät und seinen Hilfsmitteln können Gefahren ausgehen, wenn sie von unausgebildetem Personal unsachgemäß behandelt oder nicht bestimmungsgemäß verwendet werden.

Das Arbeitsumfeld kann sein: Baustelle, Werkstatt, Renovierungen, Umbau und Neubau.

2.2 Werkzeugaufnahme

Schnellspannfutter

2.3 Schalter

Regulierbarer Steuerschalter
Funktionswahlschalter
R/L- Schalter

2.4 Griff

Schwenkbarer Seitenhandgriff mit Tiefenanschlag
Vibrationsgedämpfter Handgriff

2.5 Schmierung

Ölschmierung

2.6 Zum Lieferumfang im Koffer gehören:

- 1 Gerät mit Seitenhandgriff
- 2 Akku-Pack SFB 180 oder SFB 185
- 1 Ladegerät für NiCd und NiMH Akku-Pack
- 1 Bedienungsanleitung
- 1 Hilti Koffer

2.7 Zum Lieferumfang in der Kartonverpackung gehören:

- 1 Gerät mit Seitenhandgriff
- 1 Bedienungsanleitung

3. Werkzeuge, Zubehör

Bit-Adapter	S-BH 50
Ladegerät für NiCd und NiMH Akku-Pack	SFC 7/18
Ladegerät für NiCd und NiMH Akku-Pack	SFC 7/18H
Ladegerät für NiCd und NiMH Akku-Pack	C 7/24
Ladegerät für NiCd und NiMH Akku-Pack	TCU7/36
Ladegerät für NiCd und NiMH Akku-Pack	C7/36-ACS
Akku-Pack	SFB 180
Akku-Pack	SFB 185
Werkzeugaufnahme	Schnellspannfutter
Spannbereich Schnellspannfutter	Ø 1,5...13 mm
Bohrbereich in Holz (weich)	Ø 1,5...32 mm
Bohrbereich in Holz (hart)	Ø 1,5...30 mm
Bohrbereich in Metall	Ø 1,5...13 mm
Holzschrauben (max. Länge 120 mm)	Ø 3,5...10 mm
HUD-Dübel (max. Länge 120 mm)	Ø 5...10 mm

4. Technische Daten

Technische Änderungen vorbehalten!

Gerät	SF 181-A	SFH 181-A
Bemessungsspannung (Gleichspannung)	18 V	18 V
Gewicht entsprechend EPTA-Procedure 01/2003	2,7 kg	2,9 kg
Abmessungen (L x B x H)	239 mm x 83 mm x 267 mm	264 mm x 83 mm x 270 mm
Drehzahl 1. Gang	0...390/min	0...370/min
Drehzahl 2. Gang	0...1455/min	0...1380/min
Drehzahl 3. Gang		0...2000/min

de

Gerät	SF 181-A	SFH 181-A
Drehmoment (weicher Schraubfall) Einstellung Bohrsymbol	Max. 36 Nm	Max. 36 Nm
Drehmomenteinstellung (15 Stufen)	2...12 Nm	2...12 Nm
Schlagzahl		36000/min
Schlagbohren in Ziegel und Mauerwerk (max. Länge 100 mm)		Ø 1,5...12 mm

HINWEIS

Der in diesen Anweisungen angegebene Schwingungspegel ist entsprechend einem in EN 60745 genormten Messverfahren gemessen worden und kann für den Vergleich von Elektrowerkzeugen miteinander verwendet werden. Er eignet sich auch für eine vorläufige Einschätzung der Schwingungsbelastung. Der angegebene Schwingungspegel repräsentiert die hauptsächlichen Anwendungen des Elektrowerkzeugs. Wenn allerdings das Elektrowerkzeug für andere Anwendungen, mit abweichenden Einsatzwerkzeugen oder ungenügender Wartung eingesetzt wird, kann der Schwingungspegel abweichen. Dies kann die Schwingungsbelastung über den gesamten Arbeitszeitraum deutlich erhöhen. Für eine genaue Abschätzung der Schwingungsbelastung sollten auch die Zeiten berücksichtigt werden, in denen das Gerät abgeschaltet ist oder zwar läuft, aber nicht tatsächlich im Einsatz ist. Dies kann die Schwingungsbelastung über den gesamten Arbeitszeitraum deutlich reduzieren. Legen Sie zusätzliche Sicherheitsmaßnahmen zum Schutz des Bedieners vor der Wirkung von Schwingungen fest wie zum Beispiel: Wartung von Elektrowerkzeug und Einsatzwerkzeugen, Warmhalten der Hände, Organisation der Arbeitsabläufe.

Geräusch- und Vibrationsinformation (gemessen nach EN 60745):

Typischer A-bewerteter Schalleistungspegel für SF 181-A	88 dB (A)
Typischer A-bewerteter Schalleistungspegel für SFH 181-A	102 dB (A)
Typischer A-bewerteter Emissions-Schalldruckpegel für SF 181-A	77 dB (A)
Typischer A-bewerteter Emissions-Schalldruckpegel für SFH 181-A.	91 dB (A)
Unsicherheit für die genannten Schallpegel nach EN 60745	3 dB (A)

Zusätzliche Informationen gemäß EN 60745

Triaxiale Vibrationswerte (Vibrations-Vektorsumme)	gemessen nach EN 60745-2-2
Schrauben ohne Schlag, a_h	< 2,5 m/s ²
Unsicherheit (K)	1,5 m/s ²

Zusätzliche Informationen gemäß EN 60745

Triaxiale Vibrationswerte (Vibrations-Vektorsumme)	gemessen nach EN 60745-2-1
Bohren in Metall, $a_{h,D}$	< 2,5 m/s ²
Schlagbohren in Beton, $a_{h,ID}$	13,1 m/s ²
Unsicherheit (K) für triaxiale Vibrationsmessungen	1,5 m/s ²

Akku-Pack	SFB 180	SFB 185
Bemessungsspannung	18 V	18 V
Kapazität	2 Ah	3 Ah

Akku-Pack	SFB 180	SFB 185
Energie Inhalt	36 Wh	54 Wh
Gewicht	1,11 kg (2.4 lb)	1,22 kg (2.7 lb)
Temperaturüberwachung	ja	ja
Zellenart	Nickel-Cadmium Bauform SUB C	Nickel-Metallhydrid Bauform SUB C
Zellenblock	15 Stück	15 Stück

5. Sicherheitshinweise

HINWEIS

Die Sicherheitshinweise in Kapitel 5.1 beinhalten alle allgemeinen Sicherheitshinweise für Elektrowerkzeuge, die gemäß den anwendbaren Normen in der Bedienungsanleitung aufzuführen sind. Es können demnach Hinweise enthalten sein, die für dieses Gerät nicht relevant sind.

5.1 Allgemeine Sicherheitshinweise

ACHTUNG! Sämtliche Anweisungen sind zu lesen. Fehler bei der Einhaltung der nachstehend aufgeführten Anweisungen können elektrischen Schlag, Brand und/oder schwere Verletzungen verursachen. Der nachfolgend verwendete Begriff "Elektrowerkzeug" bezieht sich auf netzbetriebene Elektrowerkzeuge (mit Netzkabel) und auf akkubetriebene Elektrowerkzeuge (ohne Netzkabel). BEWAHREN SIE DIESE ANWEISUNGEN GUT AUF.

5.1.1 Arbeitsplatz

- Halten Sie Ihren Arbeitsbereich sauber und aufgeräumt.** Unordnung und unbeleuchtete Arbeitsbereiche können zu Unfällen führen.
- Arbeiten Sie mit dem Gerät nicht in explosionsgefährdeter Umgebung, in der sich brennbare Flüssigkeiten, Gase oder Stäube befinden.** Elektrowerkzeuge erzeugen Funken, die den Staub oder die Dämpfe entzünden können.
- Halten Sie Kinder und andere Personen während der Benutzung des Elektrowerkzeugs fern.** Bei Ablenkung können Sie die Kontrolle über das Gerät verlieren.

5.1.2 Elektrische Sicherheit

- Der Anschlussstecker des Geräts muss in die Steckdose passen. Der Stecker darf in keiner Weise verändert werden. Verwenden Sie keine Adapterstecker gemeinsam mit schutzgeerde-**

ten Geräten. Unveränderte Stecker und passende Steckdosen verringern das Risiko eines elektrischen Schlags.

- Vermeiden Sie Körperkontakt mit geerdeten Oberflächen, wie von Rohren, Heizungen, Herden und Kühlschränken.** Es besteht ein erhöhtes Risiko durch elektrischen Schlag, wenn Ihr Körper geerdet ist.
- Halten Sie das Gerät von Regen oder Nässe fern.** Das Eindringen von Wasser in ein Elektrogerät erhöht das Risiko eines elektrischen Schlags.
- Zweckentfremden Sie das Kabel nicht, um das Gerät zu tragen, aufzuhängen oder um den Stecker aus der Steckdose zu ziehen. Halten Sie das Kabel fern von Hitze, Öl, scharfen Kanten oder sich bewegenden Geräteteilen.** Beschädigte oder verwickelte Kabel erhöhen das Risiko eines elektrischen Schlags.
- Wenn Sie mit einem Elektrowerkzeug im Freien arbeiten, verwenden Sie nur Verlängerungskabel, die auch für den Aussenbereich zugelassen sind.** Die Anwendung eines für den Aussenbereich geeigneten Verlängerungskabels verringert das Risiko eines elektrischen Schlags.

5.1.3 Sicherheit von Personen

- Seien Sie aufmerksam, achten Sie darauf, was Sie tun, und gehen Sie mit Vernunft an die Arbeit mit einem Elektrowerkzeug. Benutzen Sie das Gerät nicht, wenn Sie müde sind oder unter dem Einfluss von Drogen, Alkohol oder Medikamenten stehen.** Ein Moment der Unachtsamkeit beim Gebrauch des Geräts kann zu ernsthaften Verletzungen führen.
- Tragen Sie persönliche Schutzausrüstung und immer eine Schutzbrille.** Das Tragen persönlicher Schutzausrüstung, wie Staubmaske, rutschfeste Sicherheitsschuhe, Schutzhelm oder Gehörschutz,

je nach Art und Einsatz des Elektrowerkzeuges, verringert das Risiko von Verletzungen.

- c) **Vermeiden Sie eine unbeabsichtigte Inbetriebnahme. Vergewissern Sie sich, dass der Schalter in der Position "AUS" ist, bevor Sie den Stecker in die Steckdose stecken.** Wenn Sie beim Tragen des Geräts den Finger am Schalter haben oder das Gerät eingeschaltet an die Stromversorgung anschließen, kann dies zu Unfällen führen.
- d) **Entfernen Sie Einstellwerkzeuge oder Schraubenschlüssel, bevor Sie das Gerät einschalten.** Ein Werkzeug oder Schlüssel, der sich in einem drehenden Geräteteil befindet, kann zu Verletzungen führen.
- e) **Überschätzen Sie sich nicht. Sorgen Sie für einen sicheren Stand und halten Sie jederzeit das Gleichgewicht.** Dadurch können Sie das Gerät in unerwarteten Situationen besser kontrollieren.
- f) **Tragen Sie geeignete Kleidung. Tragen Sie keine weite Kleidung oder Schmuck. Halten Sie Haare, Kleidung und Handschuhe fern von sich bewegenden Teilen.** Lockere Kleidung, Schmuck oder lange Haare können von sich bewegenden Teilen erfasst werden.
- g) **Wenn Staubabsaug- und -auffangeinrichtungen montiert werden können, vergewissern Sie sich, dass diese angeschlossen sind und richtig verwendet werden.** Das Verwenden dieser Einrichtungen verringert Gefährdungen durch Staub.

5.1.4 Sorgfältiger Umgang und Gebrauch von Elektrowerkzeugen

- a) **Überlasten Sie das Gerät nicht. Verwenden Sie für Ihre Arbeit das dafür bestimmte Elektrowerkzeug.** Mit dem passenden Elektrowerkzeug arbeiten Sie besser und sicherer im angegebenen Leistungsbereich.
- b) **Benutzen Sie kein Elektrowerkzeug, dessen Schalter defekt ist.** Ein Elektrowerkzeug, das sich nicht mehr ein- oder ausschalten lässt, ist gefährlich und muss repariert werden.
- c) **Ziehen Sie den Stecker aus der Steckdose und/oder den Akku-Pack aus dem Gerät, bevor Sie Geräteeinstellungen vornehmen, Zubehörteile wechseln oder das Gerät weglegen.** Diese Vorsichtsmaßnahme verhindert den unbeabsichtigten Start des Geräts.
- d) **Bewahren Sie unbenutzte Elektrowerkzeuge außerhalb der Reichweite von Kindern auf. Lassen Sie Personen das Gerät nicht benutzen, die mit diesem nicht vertraut sind oder diese Anweisun-**

gen nicht gelesen haben. Elektrowerkzeuge sind gefährlich, wenn Sie von unerfahrenen Personen benutzt werden.

- e) **Pflegen Sie das Gerät mit Sorgfalt. Kontrollieren Sie, ob bewegliche Geräteteile einwandfrei funktionieren und nicht klemmen, ob Teile gebrochen oder so beschädigt sind, dass die Funktion des Geräts beeinträchtigt ist. Lassen Sie beschädigte Teile vor dem Einsatz des Geräts reparieren.** Viele Unfälle haben Ihre Ursache in schlecht gewarteten Elektrowerkzeugen.
- f) **Halten Sie Schneidwerkzeuge scharf und sauber.** Sorgfältig gepflegte Schneidwerkzeuge mit scharfen Schneidkanten verklemmen sich weniger und sind leichter zu führen.
- g) **Verwenden Sie Elektrowerkzeug, Zubehör, Einsatzwerkzeuge usw. entsprechend diesen Anweisungen und so, wie es für diesen speziellen Gerätetyp vorgeschrieben ist. Berücksichtigen Sie dabei die Arbeitsbedingungen und die auszuführende Tätigkeit.** Der Gebrauch von Elektrowerkzeugen für andere als die vorgesehenen Anwendungen kann zu gefährlichen Situationen führen.

5.1.5 Sorgfältiger Umgang und Gebrauch von Akkugeräten

- a) **Stellen Sie sicher, dass das Gerät ausgeschaltet ist, bevor Sie den Akku einsetzen.** Das Einsetzen eines Akkus in ein Elektrowerkzeug, das eingeschaltet ist, kann zu Unfällen führen.
- b) **Laden Sie die Akkus nur in Ladegeräten auf, die vom Hersteller empfohlen werden.** Für ein Ladegerät, das für eine bestimmte Art von Akkus geeignet ist, besteht Brandgefahr, wenn es mit anderen Akkus verwendet wird.
- c) **Verwenden Sie nur die dafür vorgesehenen Akkus in den Elektrowerkzeugen.** Der Gebrauch von anderen Akkus kann zu Verletzungen und Brandgefahr führen.
- d) **Halten Sie den nicht benutzten Akku fern von Büroklammern, Münzen, Schlüsseln, Nägeln, Schrauben oder anderen kleinen Metallgegenständen, die eine Überbrückung der Kontakte verursachen könnten.** Ein Kurzschluss zwischen den Akkukontakten kann Verbrennungen oder Feuer zur Folge haben.
- e) **Bei falscher Anwendung kann Flüssigkeit aus dem Akku austreten. Vermeiden Sie den Kontakt damit. Bei zufälligem Kontakt mit Wasser abspülen. Wenn die Flüssigkeit in die Augen**

kommt, nehmen Sie zusätzlich ärztliche Hilfe in Anspruch. Austretende Akkufflüssigkeit kann zu Hautreizungen oder Verbrennungen führen.

5.1.6 Service

- a) **Lassen Sie Ihr Gerät nur von qualifiziertem Fachpersonal und nur mit Original-Ersatzteilen reparieren.** Damit wird sichergestellt, dass die Sicherheit des Geräts erhalten bleibt.

5.2 Zusätzliche Sicherheitshinweise

5.2.1 Sicherheit von Personen

- a) **Tragen Sie Gehörschutz bei der Benutzung von Schlagbohrmaschinen.** Die Einwirkung von Lärm kann Hörverlust bewirken.
- b) **Benutzen Sie die mit dem Gerät gelieferten Zusatzhandgriffe.** Der Verlust der Kontrolle kann zu Verletzungen führen.
- c) **Halten Sie das Gerät immer mit beiden Händen an den vorgesehenen Handgriffen fest. Halten Sie die Handgriffe trocken, sauber und frei von Öl und Fett.**
- d) **Halten Sie, wenn verdeckt liegende elektrische Leitungen oder das Netzkabel durch das Werkzeug beschädigt werden können, das Gerät an den isolierten Griffflächen fest.** Bei Kontakt mit stromführenden Leitungen können ungeschützte Metallteile des Geräts unter Spannung gesetzt werden und der Benutzer wird dem Risiko eines elektrischen Schlags ausgesetzt.
- e) **Wird das Gerät ohne Staubabsaugung betrieben, müssen Sie bei stauberzeugenden Arbeiten einen leichten Atemschutz benutzen.**
- f) **Machen Sie Arbeitspausen und Entspannungs- und Fingerübungen zur besseren Durchblutung Ihrer Finger.**
- g) **Vermeiden Sie die Berührung rotierender Teile. Schalten Sie das Gerät erst im Arbeitsbereich ein.** Die Berührung rotierender Teile, insbesondere rotierender Werkzeuge, kann zu Verletzungen führen.
- h) **Aktivieren Sie die Einschaltsperr (R/L-Umschalter in Mittelstellung) bei Lagerung und Transport des Geräts.**
- i) **Kinder sollten unterwiesen sein, dass sie nicht mit dem Gerät spielen dürfen.**
- j) **Das Gerät ist nicht bestimmt, für die Verwendung durch Kinder oder schwache Personen ohne Unterweisung.**

- k) **Stäube von Materialien wie bleihaltigem Anstrich, einigen Holzarten, Mineralien und Metall können gesundheitsschädlich sein. Berühren oder Einatmen der Stäube können allergische Reaktionen und/oder Atemwegserkrankungen des Benutzers oder in der Nähe befindlicher Personen hervorrufen. Bestimmte Stäube wie Eichen- oder Buchenstaub gelten als krebserzeugend, besonders in Verbindung mit Zusatzstoffen zur Holzbehandlung (Chromat, Holzschutzmittel). Asbesthaltiges Material darf nur von Fachleuten bearbeitet werden. Benutzen Sie möglichst eine Staubabsaugung zu erreichen, verwenden Sie einen geeigneten, von Hilti empfohlenen Mobilentstauber für Holz und/oder Mineralstaub der auf dieses Elektrowerkzeug abgestimmt wurde. Sorgen Sie für gute Belüftung des Arbeitsplatzes. Es wird empfohlen, eine Atemschutzmaske mit Filterklasse P2 zu tragen. Beachten Sie in Ihrem Land gültige Vorschriften für die zu bearbeitenden Materialien.**

5.2.2 Sorgfältiger Umgang und Gebrauch von Elektrowerkzeugen

- a) **Sichern Sie das Werkstück. Benutzen Sie Spannvorrichtungen oder einen Schraubstock, um das Werkstück festzuhalten.** Es ist damit sicherer gehalten als mit der Hand und Sie haben ausserdem beide Hände zur Bedienung des Geräts frei.
- b) **Stellen Sie sicher, dass die Werkzeuge das zum Gerät passende Aufnahmesystem aufweisen und ordnungsgemäss in der Werkzeugaufnahme verriegelt sind.**

5.2.3 Sorgfältiger Umgang und Gebrauch von Akkugeräten

- a) **Halten Sie Akku-Packs von hohen Temperaturen und Feuer fern.** Es besteht Explosionsgefahr.
- b) **Die Akku-Packs dürfen nicht zerlegt, gequetscht, über 100°C erhitzt oder verbrannt werden.** Es besteht ansonsten Feuer- Explosions- und Verätzungsgefahr.
- c) **Beschädigte Akku-Packs (zum Beispiel Akku-Packs mit Rissen, gebrochenen Teilen, verbogenen, zurückgestossenen und/ oder herausgezogenen Kontakten) dürfen weder geladen noch weiter verwendet werden.**

5.2.4 Elektrische Sicherheit



de Prüfen Sie den Arbeitsbereich vor Arbeitsbeginn auf verdeckt liegende elektrische Leitungen, Gas- und Wasserrohre z.B. mit einem Metallsuchgerät. Aussenliegende Metallteile am Gerät können spannungsführend werden, wenn Sie z.B. versehentlich eine Stromleitung beschädigt haben. Dies stellt eine ernsthafte Gefahr durch elektrischen Schlag dar.

5.2.5 Arbeitsplatz

a) Sorgen Sie für gute Beleuchtung des Arbeitsbereichs.

b) Sorgen Sie für gute Belüftung des Arbeitsplatzes. Schlecht belüftete Arbeitsplätze können Gesundheitsschäden durch Staubbelastung hervorrufen.

5.2.6 Persönliche Schutzausrüstung



Der Benutzer und die sich in der Nähe aufhaltenden Personen müssen während des Einsatzes des Geräts eine geeignete Schutzbrille, Schutzhelm, Gehörschutz, Schutzhandschuhe und einen leichten Atemschutz benutzen.

6. Inbetriebnahme



6.1 Sorgfältiger Umgang mit Akku-Packs

HINWEIS

Bei niedrigen Temperaturen sinkt die Leistung des Akku-Packs. Arbeiten Sie mit dem Akku-Pack nicht bis das Gerät zum Stillstand kommt. Wechseln Sie rechtzeitig auf das zweite Akku-Pack. Laden Sie den Akku-Pack für den nächsten Wechsel sogleich wieder auf.

Lagern Sie das Akku-Pack möglichst kühl und trocken. Lagern Sie das Akku-Pack nie in der Sonne, auf Heizungen, oder hinter Glasscheiben. Am Ende ihrer Lebensdauer müssen die Akku-Packs umweltgerecht und sicher entsorgt werden.

6.2 Akku-Pack laden



VORSICHT

Verwenden Sie nur die Hilti Akku-Packs SFB 180 und SFB 185.

6.2.1 Erstladung eines neuen Akku-Packs

Ein neues Akku-Pack muss vor Inbetriebnahme unbedingt eine korrekte Erstladung erhalten, damit sich die Zellen richtig formieren können. Eine nicht korrekt ausgeführte Erstladung kann zu dauerhaften Beeinträchtigungen der Akku-Kapazität führen. Für den Ladevorgang der Erstladung lesen Sie die Bedienungsanleitung des entsprechenden Ladegeräts.

6.2.2 Ladung eines gebrauchten Akku-Packs

VORSICHT

Verwenden Sie nur die vorgesehenen Hilti Ladegeräte, die unter „Zubehör“ aufgeführt sind.

Stellen Sie sicher, dass die Aussenflächen des Akku-Packs sauber und trocken sind, bevor Sie das Akku-Pack in das entsprechende Ladegerät einführen. Für den Ladevorgang lesen Sie die Bedienungsanleitung des Ladegeräts.

6.3 Akku-Pack ins Gerät einsetzen

VORSICHT

Stellen Sie vor dem Einsetzen des Akku-Packs sicher, dass das Gerät ausgeschaltet ist und die Einschaltperre aktiviert ist (Rechts-/Linkslaufumschalter in Mittelstellung). Verwenden

Sie nur die für Ihr Gerät zugelassenen Hilti Akku-Packs.

1. Schieben Sie das Akku-Pack von unten in das Gerät bis es hörbar mit Klick einrastet.

2. **VORSICHT** Ein herunterfallendes Akku-Pack kann Sie und/oder andere gefährden.

Kontrollieren Sie den sicheren Sitz des Akku-Packs im Gerät.

6.4 Akku-Pack entfernen 2

1. Drücken Sie beide Entriegelungsknöpfe.
2. Ziehen Sie das Akku-Pack nach unten aus dem Gerät.

7. Bedienung

7.1 Rechts-/oder Linkslauf einstellen 3

HINWEIS

Mit dem Rechts-/Linkslaufumschalter können Sie die Drehrichtung der Werkzeugspindel wählen. Eine Sperre verhindert das Umschalten bei laufendem Motor. In der Mittelstellung ist der Steuerschalter blockiert. Drücken Sie den Rechts-/Linkslaufumschalter nach rechts (in Wirkrichtung des Geräts) ist der Rechtslauf eingestellt. Drücken Sie den Rechts-/Linkslaufumschalter nach links (in Wirkrichtung des Geräts) ist der Linkslauf eingestellt.

7.2 Drehzahlwahl

7.2.1 Drehzahl mit Zwei-Gangschalter wählen (SF 181-A) 4

HINWEIS

Mit dem mechanischen Zwei-Gangschalter kann die Drehzahl gewählt werden. Drehzahl bei voller Ladung am Akku-Pack. 1. Gang: 0-390 U/min oder 2. Gang: 0-1455 U/min.

7.2.2 Drehzahl mit Drei-Gangschalter wählen (SFH 181-A) 5

HINWEIS

Mit dem mechanischen Drei-Gangschalter kann die Drehzahl gewählt werden. Drehzahl bei voller Ladung am Akku-Pack. 1. Gang: 0-370 U/min, 2. Gang: 0-1380 U/min oder 3. Gang: 0-2000 U/min.

7.3 Ein-/Ausschalten

VORSICHT

Wird der Motor länger als 2-3 Sekunden durch Blockieren zum Stillstand gebracht, müssen Sie, um einen Schaden zu vermeiden, das Gerät ausschalten. Nach einer Blockierung müssen Sie das Gerät 2 Minuten ohne Belastung laufen lassen.

Durch langsames Drücken des Steuerschalters können Sie die Drehzahl stufenlos zwischen 0 und maximaler Drehzahl wählen.

7.4 Bohren

VORSICHT

Beim Verklemmen des Bohrers wird das Gerät seitlich ausgelenkt. Verwenden Sie das Gerät immer mit dem Seitenhandgriff und halten Sie das Gerät mit beiden Händen fest.

VORSICHT

Benutzen Sie Spannvorrichtungen oder einen Schraubstock, um das Werkstück festzuhalten. Es ist damit sicherer gehalten als mit der Hand, und Sie haben ausserdem beide Hände zur Bedienung des Geräts frei.

7.4.1 Seitenhandgriff einstellen 6

1. Öffnen Sie die Halterung des Seitenhandgriffs durch Drehen am Griff.
2. Drehen Sie den Seitenhandgriff in die gewünschte Position.
3. Ziehen Sie den Seitenhandgriff durch Drehen am Griff fest.

7.4.2 Bohrer einsetzen

1. Schalten Sie den Rechts-/Linkslaufumschalter in die Mittelstellung oder trennen Sie den Akku-Pack vom Gerät.
2. Prüfen Sie ob das Einsteckende des Werkzeugs sauber ist. Falls erforderlich reinigen Sie das Einsteckende.
3. Führen Sie das Werkzeug in die Werkzeugaufnahme ein und drehen Sie das Schnellspannfutter fest.

de

- Überprüfen Sie durch Ziehen am Werkzeug die sichere Befestigung.

7.4.3 Bohren

- Schalten Sie den Rechts-/Linkslaufumschalter auf Rechtslauf.
- Drehen Sie den Einstellring für Drehmoment und Funktion auf das Symbol Bohren.

7.4.4 Bohrer herausnehmen

VORSICHT

Benutzen Sie Schutzhandschuhe für den Werkzeugwechsel, da das Werkzeug durch den Einsatz heiss wird.

- Schalten Sie den Rechts-/Linkslaufumschalter in die Mittelstellung oder trennen Sie den Akku-Pack vom Gerät.
- Öffnen Sie das Schnellspannbohrfutter.
- Ziehen Sie das Werkzeug aus der Werkzeugaufnahme.

7.5 Schlagbohren (SFH 181-A)

7.5.1 Bohrer einsetzen

- Schalten Sie den Rechts-/Linkslaufumschalter in die Mittelstellung oder trennen Sie den Akku-Pack vom Gerät.
- Prüfen Sie ob das Einsteckende des Werkzeugs sauber ist. Falls erforderlich reinigen Sie das Einsteckende.
- Führen Sie das Werkzeug in die Werkzeugaufnahme ein und drehen Sie das Schnellspannfutter fest.
- Überprüfen Sie durch Ziehen am Werkzeug die sichere Befestigung.

7.5.2 Schlagbohren

VORSICHT

Benutzen Sie den Seitenhandgriff und halten Sie das Gerät mit beiden Händen am Handgriff und am Seitenhandgriff fest.

- Schalten Sie den Rechts-/Linkslaufumschalter auf Rechtslauf.
- Drehen Sie den Einstellring für Drehmoment und Funktion auf das Symbol für Schlagbohren.

7.5.3 Bohrer herausnehmen

VORSICHT

Benutzen Sie Schutzhandschuhe für den Werkzeugwechsel, da das Werkzeug durch den Einsatz heiss wird.

- Schalten Sie den Rechts-/Linkslaufumschalter in die Mittelstellung oder trennen Sie den Akku-Pack vom Gerät.
- Öffnen Sie das Schnellspannbohrfutter.
- Ziehen Sie das Werkzeug aus der Werkzeugaufnahme.

7.6 Schrauben

7.6.1 Bit/Bit-Adapter einsetzen

- Schalten Sie den Rechts-/Linkslaufumschalter in die Mittelstellung oder trennen Sie den Akku-Pack vom Gerät.
- Setzen Sie den Bit-Adapter in die Werkzeugaufnahme.
- Setzen Sie das Bit in den Bit-Adapter.

7.6.2 Schrauben

- Wählen Sie am Rechts-/Linkslaufumschalter die gewünschte Drehrichtung.
- Wählen Sie am Einstellring für Drehmoment und Funktion das Drehmoment aus.

7.6.3 Bit/Bit-Adapter herausnehmen

- Schalten Sie den Rechts-/Linkslaufumschalter in die Mittelstellung oder trennen Sie den Akku-Pack vom Gerät.
- Nehmen Sie das Bit aus dem Bit-Adapter.
- Nehmen Sie den Bit-Adapter aus der Werkzeugaufnahme.

8. Pflege und Instandhaltung

VORSICHT

Vor Beginn der Reinigungsarbeiten den Akku-Pack entfernen, um unbeabsichtigte Inbetriebnahme des Geräts zu verhindern!

8.1 Pflege der Werkzeuge

Entfernen Sie fest anhaftenden Schmutz und schützen Sie die Oberfläche Ihrer Werkzeuge vor Korrosion durch gelegentliches Abreiben mit einem ölgetränkten Putzlappen.

8.2 Pflege des Geräts

VORSICHT

Halten Sie das Gerät, insbesondere die Griffflächen trocken, sauber und frei von Öl und Fett. Verwenden Sie keine silikonhaltigen Pflegemittel.

Die äussere Gehäuseschale des Geräts ist aus einem schlagfesten Kunststoff gefertigt. Die Griffpartie ist aus Elastomer-Werkstoff.

Betreiben Sie das Gerät nie mit verstopften Lüftungsschlitzen! Reinigen Sie die Lüftungsschlitze vorsichtig mit einer trockenen Bürste. Verhindern Sie das Eindringen von Fremdkörpern in das Innere des Geräts. Reinigen Sie die Geräteaussenseite regelmässig mit einem leicht angefeuchteten Putzlappen. Verwenden Sie kein Sprühgerät, Dampfstrahlgerät oder fliessen des Wasser zur Reinigung! Die elektrische Sicherheit des Geräts kann dadurch gefährdet werden.

8.3 Instandhaltung

WARNUNG

Reparaturen an elektrischen Teilen dürfen nur durch eine Elektrofachkraft ausgeführt werden.

Prüfen Sie regelmässig alle aussenliegenden Teile des Geräts auf Beschädigungen und alle Bedienungselemente auf einwandfreie Funktion. Betreiben Sie das Gerät nicht, wenn Teile beschädigt sind, oder Bedienelemente nicht einwandfrei funktionieren. Lassen Sie das Gerät vom Hilti Service reparieren.

8.4 Pflege der Akku-Packs

Halten Sie die Kontaktflächen frei von Staub und Schmierstoffen. Reinigen Sie bei Bedarf die Kontaktflächen mit einem sauberen Putztuch. Arbeiten Sie mit dem Gerät nicht bis der Akku-Pack völlig leer ist, das kann zu einer Beschädigung der Zellen führen. Sobald die Geräteleistung deutlich nachlässt, muss der Akku-Pack wieder aufgeladen werden. Führen Sie monatlich oder spätestens wenn die Akku-Kapazität deutlich nachlässt eine Auffrischungsladung durch. Beim Laden mit den Hilti-Ladegeräten C 7/24, SFC 7/18, SFC 7/18H und TCU 7/36 laden Sie die Akku-Packs bitte normal über 24 Stunden oder über 12 Stunden mit der Auffrischfunktion. Beim Ladegerät C 7/36-ACS erkennt das Ladegerät automatisch, ob eine Erstladung oder eine normale Ladung erforderlich ist. Führt das Auffrischen nicht zum gewünschten Erfolg, empfehlen wir eine Diagnose bei Hilti.

8.5 Kontrolle nach Pflege- und Instandhaltungsarbeiten

Nach Pflege- und Instandhaltungsarbeiten ist zu prüfen, ob alle Schutzeinrichtungen angebracht sind und fehlerfrei funktionieren.

9. Fehlersuche

Fehler	Mögliche Ursache	Behebung
Gerät funktioniert nicht.	Akku-Pack nicht komplett eingesteckt oder Akku-Pack ist leer.	Akku-Pack muss mit hörbarem Klick einrasten bzw. Akku-Pack muss geladen werden.
	Elektrischer Fehler.	Akku-Pack aus Gerät nehmen und Hilti-Service aufsuchen.
Kein Schlag.	Einstellung für Drehmoment und Funktion kontrollieren.	Einstellung für Drehmoment und Funktion auf Symbol „Schlagbohren“ drehen.

Fehler	Mögliche Ursache	Behebung
Ein-/Ausschalter lässt sich nicht drücken bzw. ist blockiert.	Rechts-/Linkslaufumschalter in Mittelstellung (Transportstellung)	Rechts-/Linkslaufumschalter nach links oder rechts drücken.
Drehzahl fällt plötzlich stark ab.	Akku-Pack ist entladen.	Akku-Pack wechseln und leeren Akku-Pack laden.
Akku-Pack wird schneller leer als üblich.	Akku-Pack Zustand nicht optimal.	Diagnose beim Hilti Service oder Akku-Pack erneuern.
Akku-Pack rastet nicht mit hörbarem „Klick“ ein.	Rastnasen am Akku-Pack verschmutzt.	Rastnasen reinigen und Akku-Pack einrasten. Hilti-Service aufsuchen falls Problem weiter besteht.
Starke Hitzeentwicklung in Gerät oder Akku-Pack.	Elektrischer Defekt.	Gerät sofort ausschalten, Akku-Pack aus Gerät nehmen und Hilti Service aufsuchen.
	Gerät ist überlastet (Anwendungsgrenze überschritten).	Anwendungsgerechte Gerätewahl.

10. Entsorgung

VORSICHT

Bei unsachgemäßem Entsorgen der Ausrüstung können folgende Ereignisse eintreten: Beim Verbrennen von Kunststoffteilen entstehen giftige Abgase, an denen Personen erkranken können. Batterien können explodieren und dabei Vergiftungen, Verbrennungen, Verätzungen oder Umweltverschmutzung verursachen, wenn sie beschädigt oder stark erwärmt werden. Bei leichtfertigem Entsorgen ermöglichen Sie unberechtigten Personen, die Ausrüstung sachwidrig zu verwenden. Dabei können Sie sich und Dritte schwer verletzen sowie die Umwelt verschmutzen.

VORSICHT

Entsorgen Sie defekte Akku-Packs unverzüglich. Halten Sie diese von Kindern fern. Zerlegen Sie Akku-Packs nicht und verbrennen Sie diese nicht.

VORSICHT

Entsorgen Sie die Akku-Packs nach den nationalen Vorschriften oder geben Sie ausgediente Akku-Packs zurück an Hilti.



Hilti-Geräte sind zu einem hohen Anteil aus wiederverwertbaren Materialien hergestellt. Voraussetzung für eine Wiederverwertung ist eine sachgemässe Stofftrennung. In vielen Ländern ist Hilti bereits eingerichtet, Ihr Altgerät zur Verwertung zurückzunehmen. Fragen Sie den Hilti Kundenservice oder Ihren Verkaufsberater.



Nur für EU Länder

Werfen Sie Elektrowerkzeuge nicht in den Hausmüll!

Gemäss Europäischer Richtlinie 2002/96/EG über Elektro- und Elektronik-Altgeräte und Umsetzung in nationales Recht müssen verbrauchte Elektrowerkzeuge getrennt gesammelt und einer umweltgerechten Wiederverwertung zugeführt werden.

11. Herstellergewährleistung Geräte

Hilti gewährleistet, dass das gelieferte Gerät frei von Material- und Fertigungsfehler ist. Diese Gewährleistung gilt unter der Voraussetzung, dass das Gerät in Übereinstimmung mit der Hilti Bedienungsanleitung richtig eingesetzt und gehandhabt, gepflegt und gereinigt wird, und dass die technische Einheit gewahrt wird, d.h. dass nur Original Hilti Verbrauchsmaterial, Zubehör und Ersatzteile mit dem Gerät verwendet werden.

Diese Gewährleistung umfasst die kostenlose Reparatur oder den kostenlosen Ersatz der defekten Teile während der gesamten Lebensdauer des Gerätes. Teile, die dem normalen Verschleiss unterliegen, fallen nicht unter diese Gewährleistung.

Weitergehende Ansprüche sind ausgeschlossen, soweit nicht zwingende nationale Vorschriften ent-

gegenstehen. Insbesondere haftet Hilti nicht für unmittelbare oder mittelbare Mangel- oder Mangelfolgeschäden, Verluste oder Kosten im Zusammenhang mit der Verwendung oder wegen der Unmöglichkeit der Verwendung des Gerätes für irgendeinen Zweck. Stillschweigende Zusicherungen für Verwendung oder Eignung für einen bestimmten Zweck werden ausdrücklich ausgeschlossen.

Für Reparatur oder Ersatz sind Gerät oder betroffene Teile unverzüglich nach Feststellung des Mangels an die zuständige Hilti Marktorganisation zu senden.

Die vorliegende Gewährleistung umfasst sämtliche Gewährleistungsverpflichtungen seitens Hilti und ersetzt alle früheren oder gleichzeitigen Erklärungen, schriftlichen oder mündlichen Verabredungen betreffend Gewährleistung.

12. EG-Konformitätserklärung

Bezeichnung:	Akku-Bohrschrauber / Akku- Schlagbohrschrauber
Typenbezeichnung:	SF(H)181-A
Konstruktionsjahr:	2006

Wir erklären in alleiniger Verantwortung, dass dieses Produkt mit den folgenden Richtlinien und Normen übereinstimmt: bis 28.12.2009 98/37/EG, ab 29.12.2009 2006/42/EG, 2004/108/EG, 2006/66/EG, EN 60745-1, EN 60745-2-1,

EN 60745-2-2, EN 55014-1, EN 55014-2, EN 61000-6-3.

Hilti Aktiengesellschaft



Dietmar Sartor
Head of BA Quality and Process
Management
Business Area Electric Tools & Accessories
10 2009



Roman Haenggi
Senior Vice President

Business Unit Cordless and Cutting
10 2009

ORIGINAL OPERATING INSTRUCTIONS

SF(H)181-A cordless drill/driver / cordless hammer drill/driver

en

It is essential that the operating instructions are read before the power tool is operated for the first time.

Always keep these operating instructions together with the power tool.

Ensure that the operating instructions are with the power tool when it is given to other persons.

Contents	Page
1. General information	15
2. Description	16
3. Insert tools, accessories	17
4. Technical data	17
5. Safety instructions	19
6. Before use	22
7. Operation	22
8. Care and maintenance	24
9. Troubleshooting	25
10. Disposal	25
11. Manufacturer's warranty - tools	26
12. EC declaration of conformity	27

1 These numbers refer to the corresponding illustrations. The illustrations can be found on the fold-out cover pages. Keep these pages open while studying the operating instructions.

In these operating instructions, the designation "power tool" refers to the SF 181-A cordless drill/driver or SFH 181-A cordless hammer drill/driver.

Operating controls and parts **1**

- ① Quick-release chuck
- ② Torque and operating mode setting ring
- ③ Side handle
- ④ Control switch (with electronic speed control)
- ⑤ Forward / reverse switch
- ⑥ Motor brake
- ⑦ Two- or three-speed gear selector switch
- ⑧ Type identification plate
- ⑨ Grip
- ⑩ Battery release button (2 buttons)

1. General information

1.1 Safety notices and their meaning

DANGER

Draws attention to imminent danger that could lead to serious bodily injury or fatality.

WARNING

Draws attention to a potentially dangerous situation that could lead to serious personal injury or fatality.

CAUTION

Draws attention to a potentially dangerous situation that could lead to slight personal injury or damage to the equipment or other property.

NOTE

Draws attention to an instruction or other useful information.

1.2 Explanation of the pictograms and other information

Warning signs



General warning



Warning: electricity



Warning: caustic substances

Obligation signs



Wear eye protection



Wear a hard hat



Wear ear protection



Wear protective gloves



Wear breathing protection

Symbols



Read the operating instructions before use



Return waste material for recycling.



Volts



Direct current



Rated speed under no load



Revolutions per minute



Hammer drilling



Drilling without hammering

Location of identification data on the power tool

The type designation can be found on the type identification plate and the serial number on the side of the motor housing. Make a note of this data in your operating instructions and always refer to it when making an enquiry to your Hilti representative or service department.

Type: _____

Serial no.: _____

2. Description

2.1 Use of the product as directed

The SF 181-A is a hand-held, cordless drill/driver for driving and removing screws and for drilling in steel, wood and masonry.

The SFH 181-A is a hand-held, cordless hammer drill/driver for driving and removing screws, for drilling in steel, wood and masonry and for hammer drilling in lightweight concrete and masonry.

Working on materials hazardous to the health (e.g. asbestos) is not permissible.

Do not use the battery as a power source for other unspecified appliances.

Modification of the power tool or tampering with its parts is not permissible.

To avoid the risk of injury, use only genuine Hilti accessories and insert tools.

Observe the information printed in the operating instructions concerning operation, care and maintenance.

The power tool is designed for professional use and may be operated, serviced and maintained only by trained, authorized personnel. This personnel must be informed of any special hazards that may be encountered. The power tool and its ancillary equipment may present hazards when used incorrectly by untrained personnel or when used not as directed.

The working environment may be as follows: construction site, workshop, renovation, conversion or new construction.

2.2 Chuck

Quick-release chuck

2.3 Switches

Speed-control switch

Function selector switch

Forward / reverse switch

2.4 Grip

Pivotable side handle with depth gauge
Vibration-absorbing grip

2.5 Lubrication

Oil lubrication

2.6 The items supplied include (toolbox versions):

- 1 Power tool with side handle
- 2 SFB 180 or SFB 185 battery
- 1 Charger for NiCd and NiMH batteries
- 1 Operating instructions
- 1 Hilti toolbox

2.7 The items supplied include (cardboard box versions):

- 1 Power tool with side handle
- 1 Operating instructions

en

3. Insert tools, accessories

Bit holder	S-BH 50
Charger for NiCd and NiMH batteries	SFC 7/18
Charger for NiCd and NiMH batteries	SFC 7/18H
Charger for NiCd and NiMH batteries	C 7/24
Charger for NiCd and NiMH batteries	TCU7/36
Charger for NiCd and NiMH batteries	C7/36-ACS
Battery	SFB 180
Battery	SFB 185
Chuck	Quick-release chuck
Quick-release chuck clamping range	Ø 1.5...13 mm
Drilling diameter range in wood (soft)	Ø 1.5...32 mm
Drilling diameter range in wood (hard)	Ø 1.5...30 mm
Drilling dia. range in metal	Ø 1.5...13 mm
Wood screws (max. length 120 mm)	Ø 3.5...10 mm
HUD anchors (max. length 120 mm)	Ø 5...10 mm

4. Technical data

Right of technical changes reserved.

Power tool	SF 181-A	SFH 181-A
Rated voltage (DC voltage)	18 V	18 V
Weight in accordance with EPTA procedure 01/2003	2.7 kg	2.9 kg
Dimensions (L x W x H)	239 mm x 83 mm x 267 mm	264 mm x 83 mm x 270 mm
Speed in 1st gear	0...390/min	0...370/min

Power tool	SF 181-A	SFH 181-A
Speed in 2nd gear	0...1,455/min	0...1,380/min
Speed in 3rd gear		0...2,000/min
Torque with tool set to drilling symbol (soft/flexible joint)	Max. 36 Nm	Max. 36 Nm
Torque range (15 settings)	2...12 Nm	2...12 Nm
Hammering speed		36,000/min
Hammer drilling in brick and masonry (max. length 100 mm)		Ø 1.5...12 mm

NOTE

The vibration emission level given in this information sheet has been measured in accordance with a standardised test given in EN 60745 and may be used to compare one tool with another. It may be used for a preliminary assessment of exposure. The declared vibration emission level represents the main applications of the tool. However if the tool is used for different applications, with different accessories or poorly maintained, the vibration emission may differ. This may significantly increase the exposure level over the total working period. An estimation of the level of exposure to vibration should also take into account the times when the tool is switched off or when it is running but not actually doing the job. This may significantly reduce the exposure level over the total working period. Identify additional safety measures to protect the operator from the effects of vibration such as: maintain the tool and the accessories, keep the hands warm, organisation of work patterns.

Noise and vibration information (measured in accordance with EN 60745):

Typical A-weighted sound power level for the SF 181-A	88 dB (A)
Typical A-weighted sound power level for the SFH 181-A	102 dB (A)
Typical A-weighted emission sound pressure level for the SF 181-A	77 dB (A)
Typical A-weighted emission sound pressure level for the SFH 181-A.	91 dB (A)
Uncertainty for the given sound level as per EN 60745	3 dB (A)

Additional information in accordance with EN 60745

Triaxial vibration values (vibration vector sum)	measured in accordance with EN 60745-2-2
Screwdriving without impact action, a_h	< 2.5 m/s ²
Uncertainty (K)	1.5 m/s ²

Additional information in accordance with EN 60745

Triaxial vibration values (vibration vector sum)	measured in accordance with EN 60745-2-1
Drilling in metal, $a_{h,D}$	< 2.5 m/s ²
Hammer drilling in concrete, $a_{h,1D}$	13.1 m/s ²
Uncertainty (K) for triaxial vibration measurements	1.5 m/s ²

Battery	SFB 180	SFB 185
Rated voltage	18 V	18 V
Capacity	2 Ah	3 Ah
Energy content	36 Wh	54 Wh

Battery	SFB 180	SFB 185
Weight	1.11 kg (2.4 lb)	1.22 kg (2.7 lb)
Temperature monitoring	Yes	Yes
Type of cell	Nickel-cadmium SUB C size	Nickel-metal hydride SUB C size
No. of cells	15	15

5. Safety instructions

NOTE

The safety rules in section 5.1 contain all general safety rules for power tools which, in accordance with the applicable standards, require to be listed in the operating instructions. Accordingly, some of the rules listed may not be relevant to this tool.

5.1 General safety warnings

WARNING! Read all instructions! Failure to follow all instructions listed below may result in electric shock, fire and/or serious injury. The term “power tool” in all of the warnings listed below refers to your mains-operated (corded) power tool or battery-operated (cordless) power tool. **SAVE THESE INSTRUCTIONS.**

5.1.1 Work area

- Keep work area clean and well lit.** Cluttered or dark areas invite accidents.
- Do not operate power tools in explosive atmospheres, such as in the presence of flammable liquids, gases or dust.** Power tools create sparks which may ignite the dust or fumes.
- Keep children and bystanders away while operating a power tool.** Distractions can cause you to lose control.

5.1.2 Electrical safety

- Power tool plugs must match the outlet. Never modify the plug in any way. Do not use any adapter plugs with earthed (grounded) power tools.** Unmodified plugs and matching outlets will reduce risk of electric shock.
- Avoid body contact with earthed or grounded surfaces such as pipes, radiators, ranges and refrigerators.** There is an increased risk of electric shock if your body is earthed or grounded.
- Do not expose power tools to rain or wet conditions.** Water entering a power tool will increase the risk of electric shock.

- Do not abuse the cord. Never use the cord for carrying, pulling or unplugging the power tool. Keep cord away from heat, oil, sharp edges or moving parts.** Damaged or entangled cords increase the risk of electric shock.
- When operating a power tool outdoors, use an extension cord suitable for outdoor use.** Use of a cord suitable for outdoor use reduces the risk of electric shock.

5.1.3 Personal safety

- Stay alert, watch what you are doing and use common sense when operating a power tool. Do not use a power tool while you are tired or under the influence of drugs, alcohol or medication.** A moment of inattention while operating power tools may result in serious personal injury.
- Use safety equipment. Always wear eye protection.** Safety equipment such as dust mask, non-skid safety shoes, hard hat, or hearing protection used for appropriate conditions will reduce personal injuries.
- Avoid accidental starting. Ensure the switch is in the off-position before plugging in.** Carrying power tools with your finger on the switch or plugging in power tools that have the switch on invites accidents.
- Remove any adjusting key or wrench before turning the power tool on.** A wrench or a key left attached to a rotating part of the power tool may result in personal injury.
- Do not overreach. Keep proper footing and balance at all times.** This enables better control of the power tool in unexpected situations.
- Dress properly. Do not wear loose clothing or jewellery. Keep your hair, clothing and gloves away from moving parts.** Loose clothes, jewellery or long hair can be caught in moving parts.

- g) **If devices are provided for the connection of dust extraction and collection facilities, ensure these are connected and properly used.** Use of these devices can reduce dust-related hazards.

5.1.4 Power tool use and care

- a) **Do not force the power tool. Use the correct power tool for your application.** The correct power tool will do the job better and safer at the rate for which it was designed.
- b) **Do not use the power tool if the switch does not turn it on and off.** Any power tool that cannot be controlled with the switch is dangerous and must be repaired.
- c) **Disconnect the plug from the power source and/or the battery pack from the power tool before making any adjustments, changing accessories, or storing power tools.** Such preventive safety measures reduce the risk of starting the power tool accidentally.
- d) **Store idle power tools out of the reach of children and do not allow persons unfamiliar with the power tool or these instructions to operate the power tool.** Power tools are dangerous in the hands of untrained users.
- e) **Maintain power tools. Check for misalignment or binding of moving parts, breakage of parts and any other condition that may affect the power tool's operation. If damaged, have the power tool repaired before use.** Many accidents are caused by poorly maintained power tools.
- f) **Keep cutting tools sharp and clean.** Properly maintained cutting tools with sharp cutting edges are less likely to bind and are easier to control.
- g) **Use the power tool, accessories and tool bits etc., in accordance with these instructions and in the manner intended for the particular type of power tool, taking into account the working conditions and the work to be performed.** Use of the power tool for operations different from those intended could result in a hazardous situation.

5.1.5 Battery tool use and care

- a) **Ensure the switch is in the off position before inserting battery pack.** Inserting the battery pack into power tools that have the switch on invites accidents.
- b) **Recharge only with the charger specified by the manufacturer.** A charger that is suitable for one type of battery pack may create a risk of fire when used with another battery pack.

- c) **Use power tools only with specifically designated battery packs.** Use of any other battery packs may create a risk of injury and fire.
- d) **When battery pack is not in use, keep it away from other metal objects like paper clips, coins, keys, nails, screws, or other small metal objects that can make a connection from one terminal to another.** Shorting the battery terminals together may cause burns or a fire.
- e) **Under abusive conditions, liquid may be ejected from the battery, avoid contact. If contact accidentally occurs, flush with water. If liquid contacts eyes, additionally seek medical help.** Liquid ejected from the battery may cause irritation or burns.

5.1.6 Service

- a) **Have your power tool serviced by a qualified repair person using only identical replacement parts.** This will ensure that the safety of the power tool is maintained.

5.2 Additional safety precautions

5.2.1 Personal safety

- a) **Wear ear protectors with impact drills.** Exposure to noise can cause hearing loss.
- b) **Use auxiliary handles supplied with the tool.** Loss of control can cause personal injury.
- c) **Always hold the power tool securely with both hands on the grips provided. Keep the grips dry, clean and free from oil and grease.**
- d) **Hold power tool by insulated gripping surfaces when performing an operation where the fastener may contact hidden wiring or its own cord.** Fasteners contacting a "live" wire may make exposed metal parts of the power tool "live" and could give the operator an electric shock.
- e) **Breathing protection must be worn if the power tool is used without a dust removal system for work that creates dust.**
- f) **Improve the blood circulation in your fingers by relaxing your hands and exercising your fingers during breaks between working.**
- g) **Avoid touching rotating parts. Switch the power tool on only after bringing it into position at the workpiece.** Touching rotating parts, especially rotating insert tools, may lead to injury.
- h) **Activate the safety lock (forward / reverse switch in the middle position) before storing or transporting the power tool.**

- i) **Children must be instructed not to play with the appliance.**
- j) **The appliance is not intended for use by children, by debilitated persons or those who have received no instruction or training.**
- k) Dust from material such as paint containing lead, some wood species, minerals and metal may be harmful. Contact with or inhalation of the dust may cause allergic reactions and/or respiratory diseases to the operator or bystanders. Certain kinds of dust are classified as carcinogenic such as oak and beech dust especially in conjunction with additives for wood conditioning (chromate, wood preservative). Material containing asbestos must only be treated by specialists. **Where the use of a dust extraction device is possible it shall be used. To achieve a high level of dust collection, use a suitable vacuum cleaner of the type recommended by Hilti for wood dust and/or mineral dust together with this tool. Ensure that the workplace is well ventilated. The use of a dust mask of filter class P2 is recommended. Follow national requirements for the materials you want to work with.**

5.2.2 Power tool use and care

- a) **Secure the workpiece. Use clamps or a vice to secure the workpiece.** The workpiece is thus held more securely than by hand and both hands remain free to operate the power tool.
- b) **Check that the insert tools used are compatible with the chuck system and that they are secured in the chuck correctly.**

5.2.3 Battery tool use and care

- a) **Do not expose batteries to high temperatures or fire.** This presents a risk of explosion.
- b) **Batteries must not be opened or dismantled, squashed, heated to temperatures over 100°C**

or incinerated. A risk of fire, explosion or injury through contact with caustic substances may otherwise result.

- c) **Do not charge or continue to use damaged batteries (e.g. batteries with cracks, broken parts, bent or pushed-in and/or pulled-out contacts).**

5.2.4 Electrical safety

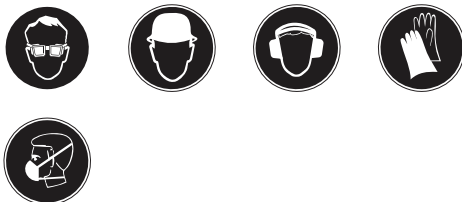


Before beginning work, check the working area (e.g. using a metal detector) to ensure that no concealed electric cables or gas and water pipes are present. External metal parts of the power tool may become live, for example, when an electric cable is damaged accidentally. This presents a serious risk of electric shock.

5.2.5 Work area safety

- a) **Ensure that the workplace is well lit.**
- b) **Ensure that the workplace is well ventilated.** Exposure to dust at a poorly ventilated workplace may result in damage to the health.

5.2.6 Personal protective equipment



The user and any other persons in the vicinity must wear suitable eye protection, a hard hat, ear protection, protective gloves and breathing protection while the tool is in use.

6. Before use



en

6.1 Battery use and care

NOTE

Battery performance drops at low temperatures. Never use the battery until the cells become fully discharged. Change to the second battery as soon as a drop in performance is noticed. Recharge the battery immediately so that it is ready for reuse.

Store the battery in a cool, dry place. Never store the battery where it is exposed to direct sunlight or sources of heat, e.g. on heaters / radiators or behind a motor vehicle windscreen. Batteries that have reached the end of their life must be disposed of safely and correctly to avoid environmental pollution.

6.2 Charging the battery



CAUTION

Use only Hilti SFB 180 or SFB 185 batteries.

6.2.1 Charging a new battery for the first time

A new battery must be charged correctly for the first time before use. This will ensure that the cells form correctly. Incorrect initial charging may have a

permanent, negative effect on battery capacity. Please refer to the applicable battery charger's operating instructions for information about initial charging.

6.2.2 Charging a previously used battery

CAUTION

Use only the Hilti chargers listed under "Accessories".

Ensure that the outer surfaces of the battery are clean and dry before inserting it in the corresponding charger.

Read the operating instructions for the charger for further information about the charging procedure.

6.3 Fitting the battery to the power tool

CAUTION

Before fitting the battery, check that the power tool is switched off and that the safety lock is engaged (forward/reverse switch in the middle position). Use only the Hilti batteries approved for use with this power tool.

1. Push the battery into the power tool from below until it is heard to engage with a click.
2. **CAUTION A falling battery may present a risk of injury to yourself or others.**
Check that the battery is seated securely in the power tool.

6.4 Removing the battery 2

1. Press both battery release buttons.
2. Pull the battery downwards out of the power tool.

7. Operation

7.1 Setting forward or reverse rotation 3

NOTE

The forward / reverse switch is used to select the direction of rotation of the drive spindle. An interlock prevents switching while the motor is running. The control switch is locked when the forward / reverse switch is in the middle position. Push the forward / reverse switch to the right (power tool held in working direction) to select forward rotation. Push the forward / reverse switch to the left (power tool held in working direction) to select reverse rotation.

7.2 Speed selection

7.2.1 Speed selection using the 2-speed switch (SF 181-A) 4

NOTE

The mechanical 2-speed gear switch can be used to select the speed range required. Speeds with fully-charged battery: 1st gear: 0-390 r.p.m. or 2nd gear: 0-1455 r.p.m.

7.2.2 Speed selection using the 3-speed switch (SFH 181-A)

NOTE

The mechanical 3-speed gear switch can be used to select the speed range required. Speeds with fully-charged battery: 1st gear: 0-370 r.p.m., 2nd gear: 0-1380 r.p.m., 3rd gear: 0-2000 r.p.m.

7.3 Switching on / off

CAUTION

To avoid damage to the power tool, the switch must be released (switched off) if the motor is stalled for more than 2-3 seconds. After stalling, the power tool must be allowed to run for 2 minutes under no load.

The speed of the power tool can be controlled smoothly (increased from zero to maximum) by pressing the control switch gradually.

7.4 Drilling

CAUTION

In the event of the drill bit sticking, the power tool will pivot about its own axis. Always use the power tool with the side handle fitted and hold it securely with both hands.

CAUTION

Use clamps or a vice to secure the workpiece. The workpiece is thus held more securely than by hand and both hands remain free to operate the power tool.

7.4.1 Adjusting the side handle

1. Release the side handle clamping band by turning the handle counterclockwise.
2. Pivot the side handle into the desired position.
3. Tighten the side handle securely by turning the grip clockwise.

7.4.2 Fitting the drill bit

1. Set the forward / reverse switch to the middle position or remove the battery from the power tool.
2. Check that the connection end of the drill bit is clean. Clean the connection end if necessary.
3. Insert the drill bit in the chuck and then turn the chuck sleeve until tight.
4. Check that the drill bit is held securely (check by pulling).

7.4.3 Drilling

1. Move the forward / reverse switch to the "Forward" position.
2. Turn the torque and operating mode setting ring to the drilling symbol.

7.4.4 Removing the drill bit

CAUTION

Wear protective gloves when changing drill bits as the drill bit may get hot during use.

1. Set the forward / reverse switch to the middle position or remove the battery from the power tool.
2. Open the quick-release chuck.
3. Pull the drill bit out of the chuck.

7.5 Hammer drilling (SFH 181-A)

7.5.1 Fitting the drill bit

1. Set the forward / reverse switch to the middle position or remove the battery from the power tool.
2. Check that the connection end of the drill bit is clean. Clean the connection end if necessary.
3. Insert the drill bit in the chuck and then turn the chuck sleeve until tight.
4. Check that the drill bit is held securely (check by pulling).

7.5.2 Hammer drilling

CAUTION

Use the side handle. Hold the power tool securely with both hands, one hand on the grip and the other on the side handle.

1. Move the forward / reverse switch to the "Forward" position.
2. Turn the torque and operating mode setting ring to the hammer drilling symbol.

7.5.3 Removing the drill bit

CAUTION

Wear protective gloves when changing drill bits as the drill bit may get hot during use.

1. Set the forward / reverse switch to the middle position or remove the battery from the power tool.

en

2. Open the quick-release chuck.
3. Pull the drill bit out of the chuck.

7.6 Screwdriving

7.6.1 Fitting the bit / bit holder

1. Set the forward / reverse switch to the middle position or remove the battery from the power tool.
2. Fit the bit holder in the chuck.
3. Fit the bit in the bit holder.

7.6.2 Screwdriving

1. Set the forward / reverse switch to the desired direction of rotation.
2. Turn the torque and operating mode setting ring to the desired torque value.

7.6.3 Removing the bit / bit holder

1. Set the forward / reverse switch to the middle position or remove the battery from the power tool.
2. Remove the bit from the bit holder.
3. Remove the bit holder from the chuck.

8. Care and maintenance

CAUTION

Before beginning cleaning, remove the battery from the power tool in order to prevent unintentional starting.

8.1 Care of insert tools

Clean off dirt and dust deposits adhering to the insert tools and protect them from corrosion by wiping the insert tools from time to time with an oil-soaked rag.

8.2 Care of the power tool

CAUTION

Keep the power tool, especially its grip surfaces, clean and free from oil and grease. Do not use cleaning agents which contain silicone.

The outer casing of the power tool is made from impact-resistant plastic. Sections of the grip are made from a synthetic rubber material.

Never operate the power tool when the ventilation slots are blocked. Clean the ventilation slots carefully using a dry brush. Do not permit foreign objects to enter the interior of the power tool. Clean the outside of the power tool at regular intervals with a slightly damp cloth. Do not use a spray, steam pressure cleaning equipment or running water for cleaning. This may negatively affect the electrical safety of the power tool.

8.3 Maintenance

WARNING

Repairs to the electrical section of the power tool may be carried out only by trained electrical specialists.

Check all external parts of the power tool for damage at regular intervals and check that all controls operate faultlessly. Do not operate the power tool if parts are damaged or when the controls do not function faultlessly. If necessary, the power tool should be repaired by Hilti Service.

8.4 Care of the battery

Keep the electrical contacts free from dust, oil and grease. If necessary, use a clean cloth to clean the contact surfaces. Do not continue to operate the power tool until the battery is completely discharged as this may damage the battery cells. Recharge the battery as soon as a drop in performance is noticed. The battery should be given a conditioning charge at monthly intervals or, at the latest, when battery capacity drops significantly. With the Hilti C 7/24, SFC 7/18, SFC 7/18H and TCU 7/36 chargers, this is done by charging the battery for 24 hours in normal mode or for 12 hours in conditioning mode. The Hilti C 7/36-ACS charger determines automatically when an initial charge or conditioning charge is necessary. If battery capacity is still unsatisfactory after the conditioning charge, we recommend that the battery is returned to Hilti for diagnosis.

8.5 Checking the power tool after care and maintenance

After carrying out care and maintenance work on the power tool, check that all protective and safety devices are fitted and that they function faultlessly.

9. Troubleshooting

Fault	Possible cause	Remedy
The power tool doesn't run.	The battery is discharged or fitted incorrectly.	The battery must be heard to engage with a click or, respectively, needs to be charged.
	Electrical fault.	Remove the battery from the power tool and contact Hilti Service.
No hammering action.	Check the position of the torque and operating mode setting ring.	Turn the torque and operating mode setting ring to the hammer drilling symbol.
The on / off switch can't be pressed, i.e. the switch is locked.	The forward / reverse switch is in the middle position (transport lock engaged).	Push the forward / reverse switch to the left or right.
Running speed suddenly drops considerably.	The battery is discharged.	Change the battery and recharge the discharged battery.
The battery runs down more quickly than usual.	Battery condition is not optimal.	Have battery condition diagnosed by Hilti Service or replace with a new battery.
The battery doesn't engage with an audible click.	The retaining lugs on the battery are dirty.	Clean the retaining lugs and check that the battery engages securely. Contact Hilti Service if the problem persists.
The power tool or the battery become very warm.	Electrical fault.	Switch the power tool off immediately, remove the battery and contact Hilti Service.
	The power tool has been overloaded (application limits exceeded).	Use the right power tool for the job (don't use a low-powered tool for heavy work).

10. Disposal

CAUTION

Improper disposal of the equipment may have serious consequences: The burning of plastic components generates toxic fumes which may present a health hazard. Batteries may explode if damaged or exposed to very high temperatures, causing poisoning, burns, acid burns or environmental pollution. Careless disposal may permit unauthorized and improper use of the equipment. This may result in serious personal injury, injury to third parties and pollution of the environment.

CAUTION

Dispose of defective batteries without delay. Keep them out of reach of children. Do not attempt to open or dismantle batteries and do not dispose of them by incineration.

CAUTION

Dispose of the batteries in accordance with national regulations or return them to Hilti.



Most of the materials from which Hilti power tools or appliances are manufactured can be recycled. The materials must be correctly separated before they can be recycled. In many countries, Hilti has already made arrangements for taking back your old power tools or appliances for recycling. Please ask your Hilti customer service department or Hilti representative for further information.

en



For EC countries only

Disposal of electric tools together with household waste is not permissible.

In observance of European Directive 2002/96/EC on waste electrical and electronic equipment and its implementation in accordance with national law, electric tools that have reached the end of their life must be collected separately and returned to an environmentally compatible recycling facility.

11. Manufacturer's warranty - tools

Hilti warrants that the tool supplied is free of defects in material and workmanship. This warranty is valid so long as the tool is operated and handled correctly, cleaned and serviced properly and in accordance with the Hilti Operating Instructions, and the technical system is maintained. This means that only original Hilti consumables, components and spare parts may be used in the tool.

This warranty provides the free-of-charge repair or replacement of defective parts only over the entire lifespan of the tool. Parts requiring repair or replacement as a result of normal wear and tear are not covered by this warranty.

Additional claims are excluded, unless stringent national rules prohibit such exclusion. In particular, Hilti is not obligated for direct, indirect, incidental or consequential damages, losses or expenses in connection with, or by reason of, the use of, or inability to use the tool for any purpose. Implied warranties of merchantability or fitness for a particular purpose are specifically excluded.

For repair or replacement, send the tool or related parts immediately upon discovery of the defect to the address of the local Hilti marketing organization provided.

This constitutes Hilti's entire obligation with regard to warranty and supersedes all prior or contemporaneous comments and oral or written agreements concerning warranties.

12. EC declaration of conformity

Designation:	Cordless drill/driver / cordless hammer drill/driver
Type:	SF(H)181-A
Year of design:	2006

We declare, on our sole responsibility, that this product complies with the following directives and standards: until 28.12.2009 98/37/EC, as of 29.12.2009 2006/42/EC, 2004/108/EC, 2006/66/EC, EN 60745-1, EN 60745-2-1, EN 60745-2-2, EN 55014-1, EN 55014-2, EN 61000-6-3.

Hilti Corporation



Dietmar Sartor
Head of BA Quality and Process
Management
Business Area Electric Tools & Ac-
cessories
10 2009

Roman Haenggi
Senior Vice President

Business Unit Cordless and Cutting
10 2009

en

SF(H)181-A Visseuse-perceuse sur accu / Visseuse-perceuse à percussion sur accu

Avant de mettre l'appareil en marche, lire impérativement son mode d'emploi et bien respecter les consignes.

Le présent mode d'emploi doit toujours accompagner l'appareil.

Ne pas prêter ou céder l'appareil à un autre utilisateur sans lui fournir le mode d'emploi.

Sommaire	Page
1. Consignes générales	29
2. Description	30
3. Outils, accessoires	31
4. Caractéristiques techniques	31
5. Consignes de sécurité	33
6. Mise en service	36
7. Utilisation	37
8. Nettoyage et entretien	39
9. Guide de dépannage	40
10. Recyclage	40
11. Garantie constructeur des appareils	41
12. Déclaration de conformité CE	42

1 Les chiffres renvoient aux illustrations se trouvant sur les pages rabattables. Pour lire le mode d'emploi, rabattre ces pages de manière à voir les illustrations. Dans le présent mode d'emploi, « l'appareil » désigne toujours la visseuse-perceuse sur accu SF 181-A ou la visseuse-perceuse à percussion sur accu SFH 181-A avec bloc-accu encliqueté.

Organes de commande et éléments de l'appareil **1**

- ① Mandrin à serrage rapide
- ② Bague de réglage du couple de rotation et de la fonction
- ③ Poignée latérale
- ④ Interrupteur de commande (avec variateur de vitesse électronique)
- ⑤ Inverseur du sens de rotation droite / gauche
- ⑥ Arrêt du moteur
- ⑦ Commutateur à 2 ou 3 vitesses
- ⑧ Plaque signalétique
- ⑨ Poignée
- ⑩ Bouton de déverrouillage du bloc-accu (2 éléments)

1. Consignes générales

1.1 Termes signalant un danger

DANGER

Pour un danger imminent qui peut entraîner de graves blessures corporelles ou la mort.

AVERTISSEMENT

Pour attirer l'attention sur une situation pouvant présenter des dangers susceptibles d'entraîner des blessures corporelles graves ou la mort.

ATTENTION

Pour attirer l'attention sur une situation pouvant présenter des dangers susceptibles d'entraîner des blessures corporelles légères ou des dégâts matériels.

REMARQUE

Pour des conseils d'utilisation et autres informations utiles.

1.2 Explication des pictogrammes et autres symboles d'avertissement

Symboles d'avertissement



Avertissement danger général



Avertissement tension électrique dangereuse



Avertissement matières corrosives

Symboles d'obligation



Porter des lunettes de protection



Porter un casque de protection



Porter un casque antibruit



Porter des gants de protection



Porter un masque respiratoire léger

Symboles



Lire le mode d'emploi avant d'utiliser l'appareil



Recycler les déchets



Volt



Courant continu



Vitesse nominale à vide



Tours par minute



Perçage avec percussion



Perçage sans percussion

Emplacement des détails d'identification sur l'appareil

La désignation du modèle figure sur la plaque signalétique et le numéro de série sur le côté du carter moteur. Inscrire ces renseignements dans le mode d'emploi et toujours s'y référer pour communiquer avec notre représentant ou agence Hilti.

Type :

N° de série :

2. Description

2.1 Utilisation conforme à l'usage prévu

La SF 181-A est une visseuse-perceuse sur accu à guidage manuel servant à serrer et desserrer de la visserie, percer dans de l'acier, du bois ou de la maçonnerie.

La SFH 181-A est une visseuse-perceuse à percussion sur accu à guidage manuel servant à serrer et desserrer de la visserie, percer dans de l'acier, du bois ou de la maçonnerie, et à percer avec percussion dans du béton léger ou de la maçonnerie.

Ne pas travailler sur des matériaux susceptibles de nuire à la santé (par ex. amiante).

Ne pas utiliser les blocs-accus comme source d'énergie pour d'autres appareils non spécifiés.

Toute manipulation ou modification de l'appareil est interdite.

Pour éviter tout risque de blessure, utiliser uniquement les accessoires et outils Hilti d'origine.

Bien respecter les consignes concernant l'utilisation, le nettoyage et l'entretien de l'appareil qui figurent dans le présent mode d'emploi.

L'appareil est destiné aux utilisateurs professionnels et ne doit être utilisé, entretenu et réparé que par un personnel agréé, formé à cet effet. Ce personnel doit être au courant des dangers inhérents à l'utilisation de l'appareil. L'appareil et ses accessoires peuvent s'avérer dangereux s'ils sont utilisés de manière incorrecte par un personnel non qualifié ou de manière non conforme à l'usage prévu.

L'environnement de travail peut être : chantiers, ateliers, sites de rénovation, sites de constructions nouvelles ou de constructions en cours de réaménagement.

2.2 Porte-outil

Mandrin à serrage rapide

2.3 Interrupteur

Interrupteur de commande réglable
Sélecteur de fonctions
Interrupteur D/G

2.4 Poignée

Poignée latérale orientable avec butée de profondeur
Poignée anti-vibration

2.5 Lubrification

Lubrification à l'huile

2.6 L'équipement livré dans le coffret comprend :

- 1 Appareil avec poignée latérale
- 2 Bloc-accu SFB 180 ou SFB 185
- 1 Chargeur pour blocs-accus NiCd et NiMH
- 1 Mode d'emploi
- 1 Coffret Hilti

2.7 L'équipement livré dans l'emballage en carton comprend :

- 1 Appareil avec poignée latérale
- 1 Mode d'emploi

fr

3. Outils, accessoires

Porte-embout	S-BH 50
Chargeur pour blocs-accus NiCd et NiMH	SFC 7/18
Chargeur pour blocs-accus NiCd et NiMH	SFC 7/18H
Chargeur pour blocs-accus NiCd et NiMH	C 7/24
Chargeur pour blocs-accus NiCd et NiMH	TCU7/36
Chargeur pour blocs-accus NiCd et NiMH	C7/36-ACS
Bloc-accu	SFB 180
Bloc-accu	SFB 185
Porte-outil	Mandrin à serrage rapide
Plage de serrage du mandrin à serrage rapide	Ø 1,5...13 mm
Plage de perçage dans le bois (mou)	Ø 1,5...32 mm
Plage de perçage dans le bois (dur)	Ø 1,5...30 mm
Plage de perçage dans le métal	Ø 1,5...13 mm
Vis à bois (longueur max. 120 mm)	Ø 3,5...10 mm
Bride d'ancrage HUD (longueur max. 120 mm)	Ø 5...10 mm

4. Caractéristiques techniques

Sous réserve de modifications techniques !

Appareil	SF 181-A	SFH 181-A
Tension de référence (tension continue)	18 V	18 V
Poids selon la procédure EPTA 01/2003	2,7 kg	2,9 kg
Dimensions (L x l x h)	239 mm x 83 mm x 267 mm	264 mm x 83 mm x 270 mm
Vitesse de rotation 1ère vitesse	0...390/min	0...370/min
Vitesse de rotation 2ème vitesse	0...1.455/min	0...1.380/min

Appareil	SF 181-A	SFH 181-A
Vitesse de rotation 3ème vitesse		0...2.000/min
Couple de rotation (cas de vissage facile) réglage Symbole de perçage	Max. 36 Nm	Max. 36 Nm
Réglage du couple (15 niveaux)	2...12 Nm	2...12 Nm
Cadence de percussion		36.000/min
Perçage à percussion dans de la brique et de la maçonnerie (longueur max. 100 mm)		Ø 1,5...12 mm

REMARQUE

Le niveau de vibrations mentionné dans ces instructions a été mesuré conformément à un procédé de mesure normalisé selon EN 60745 et peut être utilisé comme base de comparaison entre outils électroportatifs. Il permet également de procéder à une évaluation préalable des sollicitations vibratoires. Le niveau de vibrations mentionné correspond aux principales applications de l'outil électroportatif. Ce niveau peut néanmoins différer si l'outil électroportatif est utilisé pour d'autres applications, avec des outils à monter différents ou que l'entretien s'avère insuffisant. Ceci peut augmenter considérablement les sollicitations vibratoires dans tout l'espace de travail. Pour une évaluation précise des sollicitations vibratoires, il convient également de prendre en compte les temps durant lesquels l'appareil est arrêté ou marche à vide. Ceci peut sensiblement réduire les sollicitations vibratoires dans tout l'espace de travail. Par ailleurs, il convient de prendre des mesures de sécurité supplémentaires en vue de protéger l'utilisateur des effets des vibrations, telles que : bien entretenir l'outil électroportatif ainsi que les outils à monter, maintenir les mains chaudes, optimiser l'organisation des opérations.

Valeurs de bruit et de vibrations (mesurées selon NE 60745) :

Niveau de puissance acoustique pondéré (A) type pour SF 181-A	88 dB (A)
Niveau de puissance acoustique pondéré (A) type pour SFH 181-A	102 dB (A)
Niveau de pression acoustique d'émission pondéré (A) type pour SF 181-A	77 dB (A)
Niveau de pression acoustique d'émission pondéré (A) type pour SFH 181-A.	91 dB (A)
Incertitude du niveau sonore énoncé selon NE 60745	3 dB (A)

Informations complémentaires selon EN 60745

Valeurs de vibrations triaxiales (somme vectorielle des vibrations)	mesurées selon EN 60745-2-2
Vissage sans percussion, a_h	< 2,5 m/s ²
Incertitude (K)	1,5 m/s ²

Informations complémentaires selon EN 60745

Valeurs de vibrations triaxiales (somme vectorielle des vibrations)	mesurées selon EN 60745-2-1
Perçage dans le métal, $a_{h,D}$	< 2,5 m/s ²
Perçage à percussion dans le béton, $a_{h,ID}$	13,1 m/s ²
Incertitude (K) des mesures de vibrations triaxiales	1,5 m/s ²

Bloc-accu	SFB 180	SFB 185
Tension de référence	18 V	18 V
Capacité	2 Ah	3 Ah
Consommation d'énergie électrique	36 Wh	54 Wh
Poids	1,11 kg (2,4 lb)	1,22 kg (2,7 lb)
Surveillance de la température	oui	oui
Type de cellules	Nickel-Cadmium Forme SUB C	Nickel-Hydrure métallique Forme SUB C
Bloc de cellules	15 éléments	15 éléments

5. Consignes de sécurité

REMARQUE

Les indications de sécurité du chapitre 5.1 contiennent toutes les indications générales de sécurité pour les appareils électriques qui, selon les normes applicables, sont traités dans le présent mode d'emploi. Par conséquent, il est possible que certaines indications ne se rapportent pas à cet appareil.

5.1 Consignes de sécurité générales

ATTENTION ! Lire toutes les indications. Le non-respect de ces instructions indiquées ci-après peut entraîner un choc électrique, un incendie et / ou de graves blessures sur les personnes. La notion d'« outil électroportatif » mentionnée par la suite se rapporte à des outils électriques raccordés au secteur (avec câble de raccordement) et à des outils électriques à batterie (sans câble de raccordement). GARDER PRÉCIEUSEMENT CES INSTRUCTIONS DE SÉCURITÉ.

5.1.1 Place de travail

- Maintenez l'endroit de travail propre et bien éclairé.** Un lieu de travail en désordre ou mal éclairé augmente le risque d'accidents.
- N'utilisez pas l'appareil dans un environnement présentant des risques d'explosion et où se trouvent des liquides, des gaz ou poussières inflammables.** Les outils électroportatifs génèrent des étincelles risquant d'enflammer les poussières ou les vapeurs.
- Tenez les enfants et autres personnes éloignés durant l'utilisation de l'outil électroportatif.** En cas d'inattention vous risquez de perdre le contrôle de l'appareil.

5.1.2 Sécurité relative au système électrique

- La fiche de secteur de l'outil électroportatif doit être appropriée à la prise de courant. Ne modifiez en aucun cas la fiche. N'utilisez pas de fiches d'adaptateur avec des appareils avec mise à la terre.** Les fiches non modifiées et les prises de courant appropriées réduisent le risque de choc électrique.
- Évitez le contact physique avec des surfaces mises à la terre tels que tuyaux, radiateurs, cuisinières et réfrigérateurs.** Il y a un risque élevé de choc électrique au cas où votre corps serait relié à la terre.
- N'exposez pas l'outil électroportatif à la pluie ou à l'humidité.** La pénétration d'eau dans un outil électroportatif augmente le risque d'un choc électrique.
- N'utilisez pas le câble à d'autres fins que celles prévues, n'utilisez pas le câble pour porter l'appareil ou pour l'accrocher ou encore pour le débrancher de la prise de courant. Maintenez le câble éloigné des sources de chaleur, des parties grasses, des bords tranchants ou des parties de l'appareil en rotation.** Un câble endommagé ou torsadé augmente le risque d'un choc électrique.
- Au cas où vous utiliseriez l'outil électroportatif à l'extérieur, utilisez une rallonge autorisée homologuée pour les applications extérieures.** L'utilisation d'une rallonge électrique homologuée pour les applications extérieures réduit le risque d'un choc électrique.

5.1.3 Sécurité des personnes

- a) **Restez vigilant, surveillez ce que vous faites. Faites preuve de bon sens en utilisant l'outil électroportatif. N'utilisez pas l'appareil lorsque vous êtes fatigué ou après avoir consommé de l'alcool, des drogues ou avoir pris des médicaments.** Un moment d'inattention lors de l'utilisation de l'appareil peut entraîner de graves blessures sur les personnes.
- b) **Portez des équipements de protection. Portez toujours des lunettes de protection.** Le fait de porter des équipements de protection personnels tels que masque anti-poussière, chaussures de sécurité antidérapantes, casque de protection ou protection acoustique suivant le travail à effectuer, réduit le risque de blessures.
- c) **Évitez une mise en service par mégarde. Assurez-vous que l'interrupteur est effectivement en position d'arrêt avant de retirer la fiche de la prise de courant.** Le fait de porter l'appareil avec le doigt sur l'interrupteur ou de brancher l'appareil sur la source de courant lorsque l'interrupteur est en position de fonctionnement, peut entraîner des accidents.
- d) **Enlevez tout outil de réglage ou toute clé avant de mettre l'appareil en fonctionnement.** Une clé ou un outil se trouvant sur une partie en rotation peut causer des blessures.
- e) **Ne surestimez pas vos capacités. Veillez à garder toujours une position stable et équilibrée.** Ceci vous permet de mieux contrôler l'appareil dans des situations inattendues.
- f) **Portez des vêtements appropriés. Ne portez pas de vêtements amples ni de bijoux. Maintenez cheveux, vêtements et gants éloignés des parties de l'appareil en rotation.** Des vêtements amples, des bijoux ou des cheveux longs peuvent être happés par des pièces en mouvement.
- g) **Si des dispositifs servant à aspirer ou à recueillir les poussières doivent être utilisés, vérifiez que ceux-ci soient effectivement raccordés et qu'ils sont correctement utilisés.** L'utilisation de tels dispositifs réduit les dangers dus aux poussières.

5.1.4 Utilisation et emploi soigneux de l'outil électroportatif

- a) **Ne surchargez pas l'appareil. Utilisez l'outil électroportatif approprié au travail à effectuer.** Avec l'outil électroportatif approprié, vous travaillerez mieux et avec plus de sécurité à la vitesse pour laquelle il est prévu.

- b) **N'utilisez pas un outil électroportatif dont l'interrupteur est défectueux.** Un outil électroportatif qui ne peut plus être mis en ou hors fonctionnement est dangereux et doit être réparé.
- c) **Retirez la fiche de la prise de courant et/ou le bloc-accu de l'appareil avant d'effectuer des réglages sur l'appareil, de changer les accessoires, ou de ranger l'appareil.** Cette mesure de précaution empêche une mise en fonctionnement par mégarde.
- d) **Gardez les outils électroportatifs non utilisés hors de portée des enfants. Ne permettez pas l'utilisation de l'appareil à des personnes qui ne se sont pas familiarisées avec celui-ci ou qui n'ont pas lu ces instructions.** Les outils électroportatifs sont dangereux lorsqu'ils sont utilisés par des personnes non initiées.
- e) **Prenez soin des outils électroportatifs. Vérifiez que les parties en mouvement fonctionnent correctement et qu'elles ne soient pas coincées, et contrôlez si des parties sont cassées ou endommagées de telle sorte que le bon fonctionnement de l'appareil s'en trouve entravé. Faites réparer les parties endommagées avant d'utiliser l'appareil.** De nombreux accidents sont dus à des outils électroportatifs mal entretenus.
- f) **Maintenez les outils de coupe aiguisés et propres.** Des outils soigneusement entretenus avec des bords tranchants bien aiguisés se coincent moins souvent et peuvent être guidés plus facilement.
- g) **Utilisez les outils électroportatifs, les accessoires, les outils à monter etc. conformément à ces instructions et aux prescriptions en vigueur pour ce type d'appareil. Tenez compte également des conditions de travail et du travail à effectuer.** L'utilisation des outils électroportatifs à d'autres fins que celles prévues peut entraîner des situations dangereuses.

5.1.5 Utilisation et emploi soigneux des appareils sur accu

- a) **Vérifiez que l'appareil est effectivement en position d'arrêt avant de monter l'accumulateur.** Le fait de monter un accumulateur dans un outil électroportatif en position de fonctionnement peut causer des accidents.
- b) **N chargez les accumulateurs que dans des chargeurs recommandés par le fabricant.** Un chargeur approprié à un type spécifique d'accu

mulateurs peut engendrer un risque d'incendie lorsqu'il est utilisé avec d'autres accumulateurs.

- c) **Dans les outils électroportatifs, n'utilisez que les accumulateurs spécialement prévus pour celui-ci.** L'utilisation de tout autre accumulateur peut entraîner des blessures et des risques d'incendie.
- d) **Tenez l'accumulateur non utilisé à l'écart de tous objets métalliques tels qu'agrafes, pièces de monnaie, clés, clous, vis ou autres, étant donné qu'un pontage peut provoquer un court-circuit.** Un court-circuit entre les contacts d'accu peut provoquer des brûlures ou un incendie.
- e) **En cas d'utilisation abusive, du liquide peut sortir de l'accumulateur. Évitez tout contact avec ce liquide. En cas de contact par mégarde, rincez soigneusement avec de l'eau. Au cas où le liquide rentrerait dans les yeux, consultez en plus un médecin.** Le liquide qui sort de l'accumulateur peut entraîner des irritations de la peau ou causer des brûlures.

5.1.6 Service

- a) **Ne faites réparer l'outil électroportatif que par un personnel qualifié et seulement avec des pièces de rechange d'origine.** Ceci permet d'assurer la sécurité de l'appareil.

5.2 Consignes de sécurité supplémentaires

5.2.1 Sécurité des personnes

- a) **Porter un casque antibruit lors de l'utilisation de perceuses à percussion.** Le bruit peut entraîner des pertes auditives.
- b) **Utiliser la poignée supplémentaire livrée avec l'appareil.** La perte de contrôle peut entraîner des blessures.
- c) **Toujours tenir l'appareil des deux mains par les poignées prévues à cet effet. Veiller à ce que les poignées soient toujours sèches, propres et exemptes de traces de graisse et d'huile.**
- d) **Tenir fermement l'appareil par les poignées isolées si des câbles ou gaines électriques cachés ou le câble d'alimentation risquent d'être endommagés par l'appareil.** En cas de contact avec des câbles ou gaines conductrices, les pièces métalliques non protégées de l'appareil peuvent être mises sous tension et l'utilisateur est alors exposé à un risque de choc électrique.
- e) **Si l'appareil fonctionne sans dispositif d'aspiration de la poussière et si le travail effectué**

dégage de la poussière, porter un masque respiratoire léger.

- f) **Faire régulièrement des pauses et des exercices de relaxation et de massage des doigts pour favoriser l'irrigation sanguine dans les doigts.**
- g) **Éviter de toucher des pièces en rotation. Brancher l'appareil uniquement dans l'espace de travail.** Le fait de toucher des pièces en rotation, en particulier des outils en rotation, risque d'entraîner des blessures.
- h) **Activer le blocage (inverseur D/G sur la position médiane) pour le stockage et le transport de l'appareil.**
- i) **Avertir les enfants et veiller à ce qu'ils ne jouent pas avec l'appareil.**
- j) **L'appareil n'est pas destiné à être utilisé par des enfants ou des personnes affaiblies sans encadrement.**
- k) Les poussières de matériaux telles que des poussières de peinture au plomb, de certains types de bois, minéraux et métaux, peuvent être nocives pour la santé. Le contact ou l'aspiration des poussières peut provoquer des réactions allergiques et/ou des maladies respiratoires de l'utilisateur ou de toute personne se trouvant à proximité. Certaines poussières, telles que des poussières de chêne ou de hêtre, sont considérées comme cancérigènes, en particulier lorsqu'elles sont combinées à des additifs destinés au traitement du bois (chromate, produit de protection du bois). Les matériaux contenant de l'amiante doivent seulement être manipulés par un personnel spécialisé. **Un dispositif d'aspiration doit être utilisé dans la mesure du possible. Pour une aspiration optimale de la poussière, utiliser de préférence l'aspirateur mobile approprié pour bois et/ou poussières minérales recommandé par Hilti, qui est spécialement étudié pour cet outil électroportatif. Veiller à ce que la place de travail soit bien ventilée. Il est recommandé de porter un masque anti-poussière de la classe de filtre P2. Respecter les prescriptions locales en vigueur qui s'appliquent aux matériaux travaillés.**

5.2.2 Utilisation et emploi soigneux de l'outil électroportatif

- a) **Bien fixer la pièce. Pour ce faire, utiliser un dispositif de serrage ou un étau, pour maintenir la pièce travaillée en place.** Elle sera ainsi mieux

tenue qu'à la main, et les deux mains restent alors libres pour commander l'appareil.

- b) **Vérifier que les outils sont bien munis du système d'emmanchement adapté à l'appareil et qu'ils sont toujours correctement verrouillés dans le porte-outil.**

5.2.3 Utilisation et emploi soigneux des appareils sans fil

- a) **Ne pas exposer les blocs-accus à des températures élevées ni au feu.** Il y a risque d'explosion.
- b) **Les blocs-accus ne doivent pas être démontés, écrasés, chauffés à une température supérieure à 100 °C ou jetés au feu.** Sinon, il y a risque d'incendie, d'explosion et de brûlure par l'acide.
- c) **Les blocs-accus endommagés (par exemple des blocs-accus fissurés, dont certaines pièces sont cassées, dont les contacts sont déformés, rentrés et / ou sortis) ne doivent plus être chargés ni utilisés.**

5.2.4 Sécurité relative au système électrique



Avant d'entamer le travail, vérifier, par exemple à l'aide d'un détecteur de métaux, qu'il n'y a pas

de câbles ou gaines électriques, tuyaux de gaz ou d'eau cachés dans la zone d'intervention. Toutes pièces métalliques extérieures de l'appareil peuvent devenir conductrices, par exemple, lorsqu'un câble électrique est endommagé par inadvertance. Cela peut entraîner un grave danger d'électrocution.

5.2.5 Place de travail

- a) **Veiller à ce que la place de travail soit bien éclairée.**
- b) **Veiller à ce que la place de travail soit bien ventilée.** Des places de travail mal ventilées peuvent nuire à la santé du fait de la présence excessive de poussière.

5.2.6 Équipement de protection individuelle



L'utilisateur et les personnes se trouvant à proximité pendant l'utilisation de l'appareil doivent porter des lunettes de protection adaptées, un casque de protection, un casque antibruit, des gants de protection et un masque respiratoire léger.

6. Mise en service



6.1 Utilisation soigneuse des blocs-accus

REMARQUE

À basses températures, la puissance du bloc-accu diminue. Ne pas utiliser le bloc-accu jusqu'à ce que l'appareil s'arrête complètement. Remplacer le bloc-accu à temps par le bloc-accu de rechange. Recharger le bloc-accu immédiatement pour qu'il soit de nouveau disponible pour le prochain remplacement.

Stocker si possible le bloc-accu dans un endroit sec et frais. Ne jamais conserver le bloc-accu dans un endroit exposé au soleil, sur un appareil de chauffage ou derrière des vitres. Une fois arrivés au terme de leur durée de service, les blocs-accus doivent

être éliminés conformément à la réglementation en vigueur et en toute sécurité.

6.2 Charge du bloc-accu.



ATTENTION

Utiliser uniquement les blocs-accus Hilti SFB 180 et SFB 185.

6.2.1 Recharge initiale d'un nouveau bloc-accu

Avant d'utiliser un bloc-accu neuf, procéder impérativement à une charge initiale correcte du bloc-accu afin que les cellules puissent se former de manière optimale. La capacité d'un bloc-accu neuf qui n'aurait

pas été chargé correctement la première fois peut se trouver affectée durablement. Avant de recharger le bloc-accu pour la première fois, lire le mode d'emploi du chargeur correspondant.

6.2.2 Recharge d'un bloc-accu utilisé

ATTENTION

Utiliser uniquement les chargeurs Hilti prévus, spécifiés sous « Accessoires ».

Vérifier que les surfaces extérieures du bloc-accu sont propres et sèches avant de l'insérer dans le chargeur approprié.

Avant de recharger le bloc-accu, lire le mode d'emploi du chargeur.

6.3 Insérer le bloc-accu dans l'appareil

ATTENTION

Avant de réinsérer le bloc-accu, s'assurer que l'appareil est bien sur arrêt et que le blocage pendant la marche est activé (inverseur du sens de rotation droite / gauche en position médiane). Utiliser uniquement les blocs-accus Hilti homologués pour l'appareil.

1. Insérer le bloc-accu dans l'appareil par le bas, jusqu'à ce qu'il s'encliquette avec un « clic » audible.
2. **ATTENTION Toute chute du bloc-accu peut mettre l'opérateur ou des tierces personnes en danger.**
Vérifier que le bloc-accu est solidement fixé dans l'appareil.

6.4 Retrait du bloc-accu 2

1. Enfoncer les deux boutons de déverrouillage.
2. Tirer le bloc-accu vers le bas hors de l'appareil.

7. Utilisation

7.1 Sélection du sens de rotation droite / gauche 3

REMARQUE

L'inverseur de sens de rotation droite / gauche permet de choisir le sens de rotation du mandrin. Un dispositif de blocage empêche toute inversion du sens de rotation lorsque le moteur tourne. Dans la position médiane, l'interrupteur de commande est bloqué. Pousser l'inverseur du sens de rotation droite / gauche vers la droite (dans le sens effectif de travail de l'appareil) pour régler le sens de rotation droite. Pousser l'inverseur du sens de rotation droite / gauche vers la gauche (dans le sens effectif de travail de l'appareil) pour régler le sens de rotation gauche.

7.2 Sélection de la vitesse de rotation

7.2.1 Sélection de la vitesse de rotation à l'aide du commutateur à 2 vitesses (SF 181-A) 4

REMARQUE

Le commutateur mécanique à 2 vitesses permet de sélectionner la vitesse de rotation. Vitesse de rotation lorsque le bloc-accu est complètement chargé. 1ère vitesse : 0-390 tr/min ou 2ème vitesse : 0-1455 tr/min.

7.2.2 Sélection de la vitesse de rotation à l'aide du commutateur à 3 vitesses (SFH 181-A) 5

REMARQUE

Le commutateur mécanique à 3 vitesses permet de sélectionner la vitesse de rotation. Vitesse de rotation lorsque le bloc-accu est complètement chargé. 1ère vitesse : 0-370 tr/min, 2ème vitesse : 0-1380 tr/min ou 3ème vitesse : 0-2000 tr/min.

7.3 Mise en marche / Arrêt

ATTENTION

Si le moteur est stoppé par blocage pendant plus de 2-3 secondes, arrêter l'appareil pour éviter qu'il ne soit endommagé. Après un blocage, il convient de faire tourner l'appareil à vide pendant 2 minutes.

En appuyant lentement sur l'interrupteur de commande, la vitesse de rotation peut être réglée progressivement de 0 à la vitesse maximale.

7.4 Perçage

ATTENTION

Lorsque la mèche se bloque, l'appareil est dévié latéralement. Toujours utiliser l'appareil avec la poignée latérale et maintenir fermement l'appareil avec les deux mains.

ATTENTION

Pour ce faire, utiliser un dispositif de serrage ou un étau, pour maintenir la pièce travaillée en place. Elle sera ainsi mieux tenue qu'à la main, et les deux mains restent alors libres pour commander l'appareil.

7.4.1 Réglage de la poignée latérale

1. Ouvrir le dispositif de serrage de la poignée latérale en tournant la poignée.
2. Tourner la poignée latérale dans la position souhaitée.
3. Serrer la poignée latérale à fond en tournant la poignée.

7.4.2 Mise en place de la mèche

1. Mettre l'inverseur du sens de rotation droite / gauche sur la position médiane ou sortir le bloc-accu de l'appareil.
2. Vérifier que l'emmanchement de l'outil est bien propre. Nettoyer l'emmanchement si nécessaire.
3. Insérer l'outil dans le porte-outil et bien serrer le mandrin à serrage rapide.
4. Vérifier que l'outil est bien serré en essayant de le tirer.

7.4.3 Perçage

1. Mettre l'inverseur du sens de rotation droite / gauche sur rotation droite.
2. Tourner la bague de réglage du couple de rotation et de la fonction sur le symbole « Perçage ».

7.4.4 Retrait de la mèche

ATTENTION

Se munir de gants de protection pour changer d'outil, car l'outil peut être très chaud après utilisation.

1. Mettre l'inverseur du sens de rotation droite / gauche sur la position médiane ou sortir le bloc-accu de l'appareil.
2. Ouvrir le mandrin à serrage rapide.
3. Tirer la mèche hors du mandrin.

7.5 Perçage à percussion (SFH 181-A)

7.5.1 Mise en place de la mèche

1. Mettre l'inverseur du sens de rotation droite / gauche sur la position médiane ou sortir le bloc-accu de l'appareil.
2. Vérifier que l'emmanchement de l'outil est bien propre. Nettoyer l'emmanchement si nécessaire.
3. Insérer l'outil dans le porte-outil et bien serrer le mandrin à serrage rapide.
4. Vérifier que l'outil est bien serré en essayant de le tirer.

7.5.2 Perçage à percussion

ATTENTION

Utiliser la poignée latérale et maintenir l'appareil des deux mains par la poignée principale et la poignée latérale.

1. Mettre l'inverseur du sens de rotation droite / gauche sur rotation droite.
2. Tourner la bague de réglage du couple de rotation et de la fonction sur le symbole « Perçage à percussion ».

7.5.3 Retrait de la mèche

ATTENTION

Se munir de gants de protection pour changer d'outil, car l'outil peut être très chaud après utilisation.

1. Mettre l'inverseur du sens de rotation droite / gauche sur la position médiane ou sortir le bloc-accu de l'appareil.
2. Ouvrir le mandrin à serrage rapide.
3. Tirer la mèche hors du mandrin.

7.6 Vissages

7.6.1 Mise en place de l'embout / du porte-embout

1. Mettre l'inverseur du sens de rotation droite / gauche sur la position médiane ou sortir le bloc-accu de l'appareil.
2. Insérer le porte-embout dans le porte-outil.
3. Insérer l'embout dans le porte-embout.

7.6.2 Vissages

1. Sélectionner le sens de rotation souhaité à l'aide de l'inverseur du sens de rotation droite / gauche.

2. Sélectionner le couple de rotation à l'aide de la bague de réglage du couple de rotation et de la fonction.

7.6.3 Retrait de l'embout / du porte-embout

1. Mettre l'inverseur du sens de rotation droite / gauche sur la position médiane ou sortir le bloc-accu de l'appareil.
2. Sortir l'embout du porte-embout.
3. Sortir le porte-embout du porte-outil.

8. Nettoyage et entretien

ATTENTION

Avant tout travail de nettoyage, retirer le bloc-accu pour éviter toute mise en marche intempestive de l'appareil !

8.1 Nettoyage des outils

Enlever toute trace de saleté et protéger la surface des outils contre la corrosion, en les frottant à l'occasion avec un chiffon imbibé d'huile.

8.2 Nettoyage de l'appareil

ATTENTION

Tenir l'appareil, en particulier les surfaces de préhension, sec, propre et exempt d'huile et de graisse. Ne pas utiliser de nettoyants à base de silicone.

La coque extérieure du boîtier de l'appareil est fabriquée en plastique résilient. La partie préhensible est en élastomère.

Ne jamais faire fonctionner l'appareil si ses ouïes d'aération sont bouchées ! Les nettoyer avec précaution au moyen d'une brosse sèche. Éviter toute pénétration de corps étrangers à l'intérieur de l'appareil. Nettoyer régulièrement l'extérieur de l'appareil avec un chiffon légèrement humide. N'utiliser ni pulvérisateur, ni appareil à jet de vapeur, ni eau courante pour nettoyer l'appareil, afin de garantir sa sûreté électrique.

8.3 Entretien

AVERTISSEMENT

Toute réparation des pièces électriques ne doit être effectuée que par un électricien qualifié.

Vérifier régulièrement toutes les pièces extérieures de l'appareil pour voir si elles ne sont pas abîmées et s'assurer que tous les organes de commande fonctionnent correctement. Ne pas utiliser l'appareil si des pièces sont abîmées ou si des organes de commande ne fonctionnent pas parfaitement. Faire réparer l'appareil par le S.A.V. Hilti.

8.4 Entretien du bloc-accu

Les surfaces des contacts doivent toujours être exemptes de toutes traces de poussière et lubrifiants. Si nécessaire, les nettoyer avec un chiffon propre. Ne pas utiliser l'appareil jusqu'à la décharge complète du bloc-accu : il y a risque d'endommagement des éléments. Dès que les performances de l'appareil diminuent nettement, recharger le bloc-accu. Effectuer une fois par mois, ou au plus tard lorsque la capacité de l'accu diminue nettement, une recharge de régénération. Dans le cas des chargeurs Hilti C 7/24, SFC 7/18, SFC 7/18H et TCU 7/36, charger les blocs-accus pendant 24 heures en mode normal ou pendant 12 heures à l'aide de la fonction de recharge de régénération. Dans le cas du chargeur C 7/36-ACS, le chargeur reconnaît automatiquement une charge initiale ou une recharge normale. Si la régénération ne donne pas le résultat escompté, nous vous conseillons de demander un diagnostic à Hilti.

8.5 Contrôle après des travaux de nettoyage et d'entretien

Après des travaux de nettoyage et d'entretien, vérifier si tous les équipements de protection sont bien en place et fonctionnent parfaitement.

9. Guide de dépannage

Défauts	Causes possibles	Solutions
L'appareil ne fonctionne pas.	Le bloc-accu n'est pas complètement encliqueté ou est vide.	Vérifier que le bloc-accu s'encliquette avec un « clic » audible. Le charger si nécessaire.
	Erreur d'origine électrique.	Sortir le bloc-accu de l'appareil et contacter le S.A.V. Hilti.
Absence de percussion.	Contrôler la bague de réglage du couple de rotation et de la fonction.	Tourner la bague de réglage du couple de rotation et de la fonction sur le symbole « Perçage à percussion ».
Impossible d'enfoncer l'interrupteur Marche / Arrêt ou l'interrupteur est bloqué.	Inverseur du sens de rotation droite / gauche sur la position médiane (position de transport)	Pousser l'inverseur du sens de rotation droite / gauche vers la droite ou vers la gauche.
La vitesse de rotation chute brusquement.	Le bloc-accu est déchargé.	Changer de bloc-accu et charger le bloc-accu vide.
Le bloc-accu se vide plus rapidement que d'habitude.	L'état du bloc-accu n'est pas optimal.	Diagnostic par le S.A.V. Hilti ou remplacement de bloc-accu.
Le bloc-accu ne s'encliquette pas avec un « clic » audible.	Ergots d'encliquetage encrassés sur le bloc-accu.	Nettoyer les ergots d'encliquetage et insérer le bloc-accu jusqu'au « clic ». S'adresser au S.A.V. Hilti si le problème subsiste.
Important dégagement de chaleur dans l'appareil ou dans le bloc-accu.	Défaut électrique.	Arrêter immédiatement l'appareil, sortir le bloc-accu de l'appareil et s'adresser au S.A.V. Hilti.
	Charge excessive de l'appareil (limite d'emploi dépassée).	Utiliser un appareil approprié pour ce type de travail.

10. Recyclage

ATTENTION

En cas de recyclage incorrect du matériel, les risques suivants peuvent se présenter : la combustion de pièces en plastique risque de dégager des fumées et gaz toxiques nocifs pour la santé. Les piles abîmées ou fortement chauffées peuvent exploser, causer des empoisonnements ou intoxications, des brûlures (notamment par acides), voire risquent de polluer l'environnement. En cas de recyclage sans précautions, des personnes non autorisées risquent d'utiliser le matériel de manière incorrecte, voire de se blesser sérieusement, d'infliger de graves blessures à des tierces personnes et de polluer l'environnement.

ATTENTION

Éliminer immédiatement les blocs-accus défectueux. Les tenir hors de portée des enfants. Ne pas démonter les blocs-accus ni les jeter au feu.

ATTENTION

Éliminer les blocs-accus conformément aux prescriptions nationales en vigueur ou les renvoyer à Hilti.



Les appareils Hilti sont fabriqués en grande partie avec des matériaux recyclables dont la réutilisation exige un tri correct. Dans de nombreux pays, Hilti est déjà équipé pour reprendre votre ancien appareil afin d'en recycler les composants. Consultez le service clients Hilti ou votre conseiller commercial.



Pour les pays de l'UE uniquement.

Ne pas jeter les appareils électriques dans les ordures ménagères !

Conformément à la directive européenne 2002/96/CE concernant les appareils électriques et électroniques anciens et sa transposition au niveau national, les appareils électriques usagés doivent être collectés séparément et recyclés de manière non polluante.

fr

11. Garantie constructeur des appareils

Hilti garantit l'appareil contre tout vice de matières et de fabrication. Cette garantie s'applique à condition que l'appareil soit utilisé et manipulé, nettoyé et entretenu correctement, en conformité avec le mode d'emploi Hilti, et que l'intégrité technique soit préservée, c'est-à-dire sous réserve de l'utilisation exclusive de consommables, accessoires et pièces de rechange d'origine Hilti.

Cette garantie se limite strictement à la réparation gratuite ou au remplacement gracieux des pièces défectueuses pendant toute la durée de vie de l'appareil. Elle ne couvre pas les pièces soumises à une usure normale.

Toutes autres revendications sont exclues pour autant que des dispositions légales nationales impé-

ratives ne s'y opposent pas. En particulier, Hilti ne saurait être tenu pour responsable de toutes détériorations, pertes ou dépenses directes, indirectes, accidentelles ou consécutives, en rapport avec l'utilisation ou dues à une incapacité à utiliser l'appareil dans quelque but que ce soit. Hilti exclut en particulier les garanties implicites concernant l'utilisation et l'aptitude dans un but bien précis.

Pour toute réparation ou tout échange, renvoyer l'appareil ou les pièces concernées au réseau de vente Hilti compétent, sans délai, dès constatation du défaut.

La présente garantie couvre toutes les obligations d'Hilti et annule et remplace toutes les déclarations antérieures ou actuelles, de même que tous accords oraux ou écrits concernant des garanties.

12. Déclaration de conformité CE

Désignation :	Visseuse-perceuse sur accu / Visseuse- perceuse à percussion sur accu
Désignation du modèle :	SF(H)181-A
Année de fabrication :	2006

EN 60745-2-2, EN 55014-1, EN 55014-2,
EN 61000-6-3.

Hilti Corporation



Dietmar Sartor
Head of BA Quality and Process
Management
Business Area Electric Tools & Ac-
cessories
10 2009

Roman Haenggi
Senior Vice President
Business Unit Cordless and Cutting

10 2009

fr
Nous déclarons sous notre seule et unique respon-
sabilité que ce produit est conforme aux directives et
normes suivantes : jusqu'au 28.12.2009 98/37/CE,
à partir du 29.12.2009 2006/42/CE, 2004/108/CE,
2006/66/CE, EN 60745-1, EN 60745-2-1,

Atornilladora taladradora a batería / Atornilladora taladradora de percusión a batería SF(H)181-A

Lea detenidamente el manual de instrucciones antes de la puesta en servicio.

Conserve siempre este manual de instrucciones cerca de la herramienta.

No entregue nunca la herramienta a otras personas sin adjuntar el manual de instrucciones.

Índice	Página
1. Indicaciones generales	43
2. Descripción	44
3. Herramientas, accesorios	45
4. Datos técnicos	45
5. Indicaciones de seguridad	47
6. Puesta en servicio	50
7. Manejo	51
8. Cuidado y mantenimiento	53
9. Localización de averías	54
10. Reciclaje	54
11. Garantía del fabricante de las herramientas	55
12. Declaración de conformidad CE	56

1 Los números hacen referencia a las ilustraciones del texto que pueden encontrarse en las páginas desplegables correspondientes. Manténgalas desplegadas mientras estudia el manual de instrucciones. En este manual de instrucciones, "la herramienta" se refiere siempre a la atornilladora con batería SF 181-A o a la atornilladora de percusión con batería SFH 181-A.

Elementos de mando y componentes de la herramienta **1**

- ① Portabrocas de cierre rápido
- ② Anillo de ajuste para par de giro y función
- ③ Empuñadura lateral
- ④ Conmutador de control (con control electrónico de velocidad)
- ⑤ Interruptor de conmutación derecha/izquierda
- ⑥ Parada del motor
- ⑦ Selector de velocidad (2 o 3)
- ⑧ Placa de identificación
- ⑨ Empuñadura
- ⑩ Botón de desbloqueo de la batería (2 unidades)

1. Indicaciones generales

1.1 Señales de peligro y significado

PELIGRO

Término utilizado para un peligro inminente que puede ocasionar lesiones graves o incluso la muerte.

ADVERTENCIA

Término utilizado para una posible situación peligrosa que podría ocasionar lesiones graves o fatales.

PRECAUCIÓN

Término utilizado para una posible situación peligrosa que podría ocasionar lesiones o daños materiales leves.

INDICACIÓN

Término utilizado para indicaciones de uso y demás información de interés.

1.2 Explicación de los pictogramas y otras indicaciones

Símbolos de advertencia



Advertencia de peligro en general



Advertencia de tensión eléctrica peligrosa



Advertencia de sustancias corrosivas

es

Señales prescriptivas



Utilizar protección para los ojos



Utilizar casco de protección



Utilizar protección para los oídos



Utilizar guantes de protección



Utilizar mascarilla ligera

Símbolos



Leer el manual de instrucciones antes del uso



Reciclar los materiales usados



Voltios



Corriente continua



Número de referencia de revoluciones en vacío



Revoluciones por minuto



Taladrar con martillo



Taladrar sin percusión

Ubicación de los datos identificativos de la herramienta

La denominación del modelo está en la placa de identificación y el número de serie en el lateral de la carcasa del motor. Anote estos datos en su manual de instrucciones y méncionelos siempre que realice alguna consulta a nuestros representantes o al departamento de servicio técnico.

Modelo:

N.º de serie:

2. Descripción

2.1 Uso conforme a las prescripciones

La SF 181-A es una taladradora con batería de guiado manual para atornillar y aflojar tornillos y para taladrar en acero, madera y mampostería.

La SFH 181-A es una taladradora de percusión con batería de guiado manual para atornillar y aflojar tornillos, así como para taladrar en acero, madera y mampostería, y taladrar con percusión en mampostería y en hormigón ligero.

No deben trabajarse materiales nocivos para la salud (p.ej., amianto).

No utilice las baterías como fuente de energía para consumidores no especificados.

No está permitido efectuar manipulaciones o modificaciones en la herramienta.

A fin de evitar el riesgo de lesiones, utilice exclusivamente accesorios y herramientas de Hilti.

Siga las indicaciones relativas al manejo, cuidado y mantenimiento que se describen en el manual de instrucciones.

Esta herramienta ha sido diseñada para el usuario profesional y solo debe ser manejada, conservada y reparada por personal autorizado y debidamente formado. Este personal debe estar especialmente instruido en lo referente a los riesgos de uso. La herramienta y sus dispositivos auxiliares pueden conllevar riesgos para el usuario en caso de manejarse de forma inadecuada por personal no cualificado o utilizarse para usos diferentes a los que están destinados.

El entorno de trabajo puede ser: obra, taller, renovaciones, mudanzas y obra nueva.

2.2 Portaútiles

Portabrocas de cierre rápido

2.3 Interruptor

Conmutador de control regulable
Interruptor selector de funciones
Interruptor derecha/izquierda

2.4 Empuñadura

Empuñadura lateral basculable con tope de profundidad
Empuñadura reductora de vibraciones

2.5 Lubricación

Lubricación a base de aceite

2.6 El suministro incluido en el maletín se compone de:

- 1 Herramienta con empuñadura lateral
- 2 Baterías SFB 180 o SFB 185
- 1 Cargador para baterías de NiCd y NiMH
- 1 Manual de instrucciones
- 1 Maletín Hilti

2.7 El suministro incluido en el embalaje cartón se compone de:

- 1 Herramienta con empuñadura lateral
- 1 Manual de instrucciones

es

3. Herramientas, accesorios

Adaptador de puntas	S-BH 50
Cargador para baterías de NiCd y NiMH	SFC 7/18
Cargador para baterías de NiCd y NiMH	SFC 7/18H
Cargador para baterías de NiCd y NiMH	C 7/24
Cargador para baterías de NiCd y NiMH	TCU7/36
Cargador para baterías de NiCd y NiMH	C7/36-ACS
Batería	SFB 180
Batería	SFB 185
Portátiles	Portabrocas de cierre rápido
Capacidad de sujeción del portabrocas de cierre rápido	Ø 1,5...13 mm
Margen de perforación en madera (blanda)	Ø 1,5...32 mm
Margen de perforación en madera (dura)	Ø 1,5...30 mm
Margen de perforación en metal	Ø 1,5...13 mm
Tornillos para madera (longitud máx. 120 mm)	Ø 3,5...10 mm
Tacos HUD (longitud máx. 120 mm)	Ø 5...10 mm

4. Datos técnicos

Reservado el derecho a introducir modificaciones técnicas.

Herramienta	SF 181-A	SFH 181-A
Voltaje nominal (corriente continua)	18 V	18 V
Peso según el procedimiento EPTA 01/2003	2,7 kg	2,9 kg
Dimensiones (L x An x Al)	239 mm x 83 mm x 267 mm	264 mm x 83 mm x 270 mm

Herramienta	SF 181-A	SFH 181-A
Número de revoluciones de la 1ª velocidad	0...390/min	0...370/min
Número de revoluciones de la 2ª velocidad	0...1.455/min	0...1.380/min
Número de revoluciones de la 3ª velocidad		0...2.000/min
Par de giro (atornillado suave) ajuste del símbolo de taladrar	Máx. 36 Nm	Máx. 36 Nm
Ajuste del par de giro (15 niveles)	2...12 Nm	2...12 Nm
Número de impactos		36.000/min
Taladrado con percusión en ladrillos y mampostería (longitud máx. 100 mm)		Ø 1,5...12 mm

INDICACIÓN

El nivel de vibración que se especifica en las instrucciones se ha medido conforme al protocolo de medición establecido en la norma EN 60745 y puede utilizarse para comparar distintas herramientas eléctricas. También es útil para realizar un análisis provisional de la carga de vibraciones. El nivel de vibración indicado es específico para las aplicaciones principales de la herramienta eléctrica. El nivel de vibración puede, no obstante, registrar variaciones si la herramienta eléctrica se emplea para otras aplicaciones, con útiles de inserción distintos o si se ha efectuado un mantenimiento de la herramienta insuficiente. En estos casos, la carga de vibraciones podría aumentar considerablemente durante toda la sesión de trabajo. A fin de obtener un análisis preciso de la carga de vibraciones también debe tenerse en cuenta los períodos en los que la herramienta está desconectada o conectada, pero no realmente en uso. En este caso, la carga de vibraciones podría reducirse notablemente durante toda la sesión de trabajo. Adopte las medidas de seguridad adicionales para proteger al usuario del efecto de las vibraciones, como p. ej.: mantenimiento de herramientas eléctricas y útiles de inserción, manos calientes, organización de los procesos de trabajo.

Información sobre la emisión de ruidos y vibraciones (medición según EN 60745):

Nivel medio de potencia acústica con ponderación A para SF 181-A	88 dB (A)
Nivel medio de potencia acústica con ponderación A para SFH 181-A	102 dB (A)
Nivel medio de presión acústica de emisión con ponderación A para SF 181-A	77 dB (A)
Nivel medio de presión acústica de emisión con ponderación A para SFH 181-A.	91 dB (A)
Incertidumbres para el nivel acústico mencionado según EN 60745	3 dB (A)

Información adicional conforme a EN 60745

Valores de vibración triaxiales (suma de vectores de vibración)	Medición según EN 60745-2-2
Atornillar sin percusión, a_h	< 2,5 m/s ²
Incertidumbres (K)	1,5 m/s ²

Información adicional conforme a EN 60745

Valores de vibración triaxiales (suma de vectores de vibración)	Medición según EN 60745-2-1
Taladrar en metal, $a_{h,D}$	$< 2,5 \text{ m/s}^2$
Taladrar con percusión en hormigón, $a_{h,1D}$	$13,1 \text{ m/s}^2$
Incertidumbres (K) para mediciones de vibración triaxiales	$1,5 \text{ m/s}^2$

Batería	SFB 180	SFB 185
Voltaje nominal	18 V	18 V
Capacidad	2 Ah	3 Ah
Índice de energía	36 Wh	54 Wh
Peso	1,11 kg (2.4 lb)	1,22 kg (2.7 lb)
Control de temperatura	sí	sí
Tipo de célula	Forma constructiva de níquel-cadmio SUB C	Forma constructiva de níquel-metal hidruro SUB C
Número de células	15 unidades	15 unidades

es

5. Indicaciones de seguridad

INDICACIÓN

Las indicaciones de seguridad del capítulo 5.1 incluyen todas las indicaciones de seguridad generales para herramientas eléctricas que se mencionan en el manual de instrucciones. Por consiguiente, pueden incluirse indicaciones que no son relevantes para esta herramienta.

5.1 Indicaciones generales de seguridad

¡ATENCIÓN! Lea íntegramente estas instrucciones.

En caso de no atenerse a las instrucciones de seguridad que se describen a continuación, podría provocarse una descarga eléctrica, incendio y/o lesiones graves. El término "herramienta eléctrica" empleado en las siguientes instrucciones se refiere a su herramienta eléctrica portátil, ya sea con cable de red o, sin cable, en caso de ser accionada por batería. GUARDE ESTAS INSTRUCCIONES EN UN LUGAR SEGURO.

5.1.1 Lugar de trabajo

- Mantenga su área de trabajo limpia y bien iluminada.** El desorden y una iluminación deficiente en las zonas de trabajo pueden provocar accidentes.
- No utilice la herramienta en un entorno con peligro de explosión, en el que se encuentren combustibles líquidos, gases o material en polvo.** Las herramientas eléctricas producen chispas que

pueden llegar a inflamar los materiales en polvo o vapores.

- Mantenga alejados a los niños y otras personas de su puesto de trabajo al emplear la herramienta eléctrica.** Una distracción le puede hacer perder el control sobre la herramienta.

5.1.2 Seguridad eléctrica

- El enchufe de la herramienta debe corresponder a la toma de corriente utilizada. No está permitido modificar el enchufe en forma alguna. No utilice enchufes adaptadores para las herramientas con puesta a tierra.** Los enchufes sin modificar adecuados a las respectivas tomas de corriente reducen el riesgo de descarga eléctrica.
- Evite el contacto corporal con superficies que tengan puesta a tierra, como pueden ser tubos, calefacciones, cocinas y frigoríficos.** El riesgo a quedar expuesto a una descarga eléctrica es mayor si su cuerpo tiene contacto con el suelo.
- No exponga las herramientas eléctricas a la lluvia y evite que penetren líquidos en su interior.** El riesgo de recibir descargas eléctricas aumenta si penetra agua en la herramienta eléctrica.
- No utilice el cable de red para transportar o colgar la herramienta ni tire de él para extraer el enchufe de la toma de corriente. Mantenga**

el cable de red alejado de fuentes de calor, aceite, aristas afiladas o piezas móviles de la herramienta. Los cables de red dañados o enredados pueden provocar descargas eléctricas.

e) **Al trabajar con una herramienta eléctrica al aire libre, utilice únicamente cables de prolongación homologados para su uso en exteriores.** La utilización de un cable de prolongación adecuado para su uso en exteriores reduce el riesgo de una descarga eléctrica.

5.1.3 Seguridad de personas

a) **Permanezca atento, preste atención durante el trabajo y utilice la herramienta eléctrica con prudencia. No utilice la herramienta eléctrica si está cansado, ni tampoco después de haber consumido alcohol, drogas o medicamentos.** Un momento de descuido al utilizar la herramienta podría conllevar serias lesiones.

b) **Utilice el equipo de protección adecuado y lleve siempre gafas de protección.** El riesgo de lesiones se reduce considerablemente si, según el tipo y la aplicación de la herramienta eléctrica empleada, se utiliza un equipo de cubierta protectora adecuado como una mascarilla antipolvo, zapatos de seguridad con suela antideslizante, casco o protectores auditivos.

c) **Evite una puesta en marcha fortuita de la herramienta. Cerciórese de que la herramienta esté desconectada antes de conectarla a la toma de corriente.** Si transporta la herramienta sujetándola por el interruptor de conexión/desconexión o si introduce el enchufe en la toma de corriente con la herramienta conectada, podría producirse un accidente.

d) **Retire las herramientas de ajuste o llaves fijas antes de conectar la herramienta eléctrica.** Una herramienta o llave colocada en una pieza giratoria puede producir lesiones al ponerse en funcionamiento.

e) **Actúe con precaución. Procure que la postura sea estable y manténgase siempre en equilibrio.** De esta forma podrá controlar mejor la herramienta eléctrica en caso de presentarse una situación inesperada.

f) **Utilice ropa adecuada. No utilice vestimenta amplia ni joyas. Mantenga su pelo, vestimenta y guantes alejados de las piezas móviles.** La vestimenta suelta, las joyas y el pelo largo se pueden enganchar con las piezas en movimiento.

g) **Siempre que sea posible utilizar equipos de aspiración o captación de polvo, asegúrese de que están conectados y de que se utilizan correctamente.** El empleo de estos equipos reduce los riesgos derivados del polvo.

5.1.4 Manipulación y utilización segura de las herramientas eléctricas

a) **No sobrecargue la herramienta. Utilice la herramienta adecuada para el trabajo que se dispone a realizar.** Con la herramienta apropiada podrá trabajar mejor y de modo más seguro dentro del margen de potencia indicado.

b) **No utilice herramientas con el interruptor defectuoso.** Las herramientas que no se puedan conectar o desconectar son peligrosas y deben repararse.

c) **Extraiga el enchufe de la toma de corriente y/o la batería de la herramienta antes de efectuar cualquier ajuste en la herramienta, cambiar accesorios o en caso de no utilizar la herramienta durante un tiempo prolongado.** Esta medida preventiva reduce el riesgo de conexión accidental de la herramienta.

d) **Guarde las herramientas fuera del alcance de los niños. Evite que personas no familiarizadas con su uso o que no hayan leído este manual de instrucciones utilicen la herramienta.** Las herramientas utilizadas por personas inexpertas son peligrosas.

e) **Cuide sus herramientas adecuadamente. Compruebe si las piezas móviles de la herramienta funcionan correctamente y sin atascarse, y si existen piezas rotas o deterioradas que pudieran afectar al funcionamiento de la herramienta. Encargue la reparación de las piezas defectuosas antes de usar la herramienta.** Muchos accidentes son consecuencia de un mantenimiento inadecuado de la herramienta eléctrica.

f) **Mantenga los útiles limpios y afilados.** Las herramientas de corte bien cuidadas y con aristas afiladas se atan menos y se guían con más facilidad.

g) **Utilice herramientas eléctricas, accesorios, útiles, etc. de acuerdo con estas instrucciones y en la manera indicada específicamente para esta herramienta. Para ello, tenga en cuenta las condiciones de trabajo y la tarea que se va a realizar.** El uso de herramientas eléctricas para trabajos diferentes de aquellos para los que han sido concebidas puede resultar peligroso.

5.1.5 Manipulación y utilización segura de las herramientas alimentadas por batería

- a) **Antes de insertar la batería, asegúrese de que la herramienta esté desconectada.** La inserción de la batería en una herramienta eléctrica conectada puede causar accidentes.
- b) **Cargue las baterías únicamente con los cargadores recomendados por el fabricante.** Existe riesgo de incendio al intentar cargar baterías de un tipo diferente al previsto para el cargador.
- c) **Utilice únicamente las baterías previstas para la herramienta eléctrica.** El uso de otro tipo de baterías puede provocar daños e incluso incendios.
- d) **Si no utiliza la batería, guárdela separada de clips, monedas, llaves, clavos, tornillos o demás objetos metálicos que pudieran puentear sus contactos.** El cortocircuito de los contactos de la batería puede causar quemaduras o incendios.
- e) **La utilización inadecuada de la batería puede provocar fugas de líquido. Evite el contacto con este líquido. En caso de contacto accidental, enjuague el área afectada con abundante agua. En caso de contacto con los ojos, acuda además inmediatamente a un médico.** El líquido de la batería puede irritar la piel o producir quemaduras.

5.1.6 Servicio técnico

- a) **Solicite que un profesional lleve a cabo la reparación de su herramienta eléctrica y que utilice exclusivamente piezas de repuesto originales.** Solamente así se mantiene la seguridad de la herramienta eléctrica.

5.2 Indicaciones de seguridad adicionales

5.2.1 Seguridad de personas

- a) **Utilice protección para los oídos durante el uso de taladradoras de percusión.** El ruido constante puede reducir la capacidad auditiva.
- b) **Utilice las empuñaduras adicionales que se suministran con la herramienta.** La pérdida del control puede causar lesiones.
- c) **Sujete siempre la herramienta con ambas manos por las empuñaduras previstas. Mantenga las empuñaduras secas, limpias y sin residuos de aceite o grasa.**
- d) **Si existe riesgo de dañar cables eléctricos cubiertos o el cable de red con la herramienta, sujete la herramienta por las superficies de la empuñadura provistas con aislante.** El contacto

con cables eléctricos puede cargar de electricidad las partes metálicas de la herramienta que no cuentan con protección y el usuario puede quedar expuesto así a un riesgo de descargas eléctricas.

- e) **Si la herramienta se utiliza sin un sistema de aspiración de polvo, debe emplearse una mascarilla ligera al realizar trabajos que generen polvo.**
- f) **Efectúe pausas durante el trabajo, así como ejercicios de relajación y estiramiento de los dedos para mejorar la circulación.**
- g) **Evite tocar las piezas en movimiento. No conecte la herramienta fuera de la zona de trabajo.** Si se tocan piezas en movimiento, en especial herramientas rotativas, pueden ocasionarse lesiones.
- h) **Active el bloqueo de conexión (conmutador derecha/izquierda en posición central) en caso de guardar y transportar la herramienta.**
- i) **Es conveniente advertir a los niños de que no deben jugar con la herramienta.**
- j) **La herramienta no es apta para el uso por parte de niños o de personas físicamente no preparadas que no tengan la debida instrucción.**
- k) El polvo procedente de materiales como pinturas con plomo, determinadas maderas, minerales y metal puede ser nocivo para la salud. El contacto con el polvo o su inhalación puede provocar reacciones alérgicas o asfixia al usuario o a personas que se encuentren en su entorno. Existen determinadas clases de polvo, como pueden ser el de roble o el de haya, catalogadas como cancerígenas, especialmente si se encuentra mezclado con aditivos usados en el tratamiento de la madera (cromato, agente protector para la madera). Únicamente expertos cualificados están autorizados a manipular materiales que contengan asbesto. **Utilice siempre que sea posible un sistema de aspiración de polvo. Para obtener un elevado grado de efectividad en la aspiración de polvo, utilice un aspirador de polvo apto para madera y polvo mineral recomendado por Hilti y compatible con esta herramienta eléctrica. Procure que haya una buena ventilación del lugar de trabajo. Se recomienda utilizar una mascarilla de protección con filtro de la clase P2. Respete la normativa vigente en su país concerniente al procesamiento de los materiales de trabajo.**

ES

5.2.2 Manipulación y utilización segura de las herramientas eléctricas

- a) **Asegure la pieza de trabajo. Utilice dispositivos de sujeción o un tornillo de banco para sujetar la pieza de trabajo.** De esta forma estará sujeta de modo más seguro que con la mano y, por otro lado, se podrán mantener libres ambas manos para el manejo de la herramienta.
- b) **Compruebe si los útiles presentan el sistema de inserción adecuado para la herramienta y si están enclavados en el portaútiles conforme a las prescripciones.**

5.2.3 Manipulación y utilización segura de las herramientas alimentadas por batería

- a) **No exponga las baterías a altas temperaturas ni tampoco las arroje al fuego.** Existe peligro de explosión.
- b) **Las baterías no se deben destruir, comprimir, calentar por encima de 100 °C o quemar.** En caso contrario existe peligro de abrasión, fuego y explosión.
- c) **Las baterías dañadas (p. ej. baterías con grietas, piezas rotas o contactos doblados y/o extraídos) no deben cargarse ni seguir utilizándose.**

5.2.4 Seguridad eléctrica



Compruebe (sirviéndose, por ejemplo, de un detector de metales) antes de empezar a trabajar si la

zona de trabajo oculta cables eléctricos, tuberías de gas o cañerías de agua. Las partes metálicas exteriores de la herramienta pueden conducir electricidad si, por ejemplo, se ha dañado accidentalmente una conducción eléctrica. Esto conlleva un peligro grave de descarga eléctrica.

5.2.5 Lugar de trabajo

- a) **Procure que haya una buena iluminación en la zona de trabajo.**
- b) **Procure que haya una buena ventilación del lugar de trabajo.** Los lugares de trabajo mal ventilados pueden perjudicar la salud debido a la carga de polvo.

5.2.6 Equipo de seguridad personal



El usuario y las personas que se encuentren en las inmediaciones de la zona de uso de la herramienta deberán llevar gafas protectoras adecuadas, casco de seguridad, protección para los oídos, guantes de protección y una mascarilla ligera.

6. Puesta en servicio



6.1 Cuidado de las baterías

INDICACIÓN

El rendimiento de las baterías disminuye a bajas temperaturas. No espere a que la herramienta deje de funcionar para cambiar la batería. Sustitúyala por la segunda batería con la debida antelación. Recargue enseguida la batería para que esté preparada para el siguiente cambio.

Guarde la batería en un lugar fresco y seco. No guarde nunca la batería en un lugar expuesto al sol, sobre un radiador o detrás de una luna de cristal. Al finalizar su vida útil, las baterías deben eliminarse de forma adecuada y segura respetando el medio ambiente.

6.2 Carga de la batería



PRECAUCIÓN

Utilice solo las baterías Hilti SFB 180 y SFB 185.

6.2.1 Primera carga de una batería

Antes de la puesta en servicio, la nueva batería debe estar completamente cargada para que las células puedan formarse correctamente. Una primera carga incorrecta puede reducir de modo permanente la capacidad de la batería. Antes de cargar la batería por primera vez, lea atentamente el apartado correspondiente del manual de instrucciones del cargador.

6.2.2 Carga de una batería usada

PRECAUCIÓN

Utilice solo los cargadores Hilti que figuran en "Accesorios".

Asegúrese de que la superficie exterior de la batería esté limpia y seca antes de colocarla en el cargador correspondiente.

Antes de cargar la batería, lea atentamente el apartado correspondiente del manual de instrucciones del cargador.

6.3 Colocación de la batería en la herramienta

PRECAUCIÓN

Antes de insertar la batería, asegúrese de que la herramienta está desconectada y el bloqueo de conexión conectado (interruptor de conmutación derecha/izquierda en posición central). Utilice sólo las baterías Hilti previstas para su herramienta.

1. Introduzca la batería en la herramienta empujando desde abajo hasta que quede encajada con un clic audible.
2. **PRECAUCIÓN** La caída de la batería puede provocar lesiones.
Compruebe que la batería está bien colocada en la herramienta.

6.4 Extracción de la batería 2

1. Pulse los dos botones de desbloqueo.
2. Extraiga la batería de la herramienta tirando hacia la parte inferior.

7. Manejo

7.1 Ajuste del giro a la derecha o a la izquierda 3

INDICACIÓN

Con el interruptor de conmutación derecha/izquierda se puede seleccionar el sentido de giro del husillo de la herramienta. Un bloqueo impide la conmutación con el motor en marcha. En la posición central, el conmutador de control está bloqueado. Presione el interruptor de conmutación derecha/izquierda hacia la derecha (en el sentido de uso de la herramienta) para seleccionar el giro a la derecha. Presione el interruptor de conmutación derecha/izquierda hacia la izquierda (en el sentido de uso de la herramienta) para seleccionar el giro a la izquierda.

7.2 Selección de la velocidad

7.2.1 Selección de la velocidad con el selector de dos velocidades (SF 181-A) 4

INDICACIÓN

Con el selector de dos velocidades se puede seleccionar la velocidad: velocidad con carga máxima en la batería. 1ª velocidad: 0-390 rpm o 2ª marcha: 0-1.455 rpm.

es

7.2.2 Selección de la velocidad con el selector de tres velocidades (SFH 181-A) 5

INDICACIÓN

Con el selector de tres velocidades se puede seleccionar la velocidad: velocidad con carga máxima en la batería. 1ª velocidad: 0-370 rpm, 2ª velocidad: 0-1.380 rpm o 3ª velocidad: 0-2.000 rpm.

7.3 Conexión y desconexión

PRECAUCIÓN

Si el motor se bloquea durante más de 2 o 3 segundos, deberá desconectar la herramienta para que no se produzcan daños en la misma. Tras un bloqueo, deberá dejar en marcha la herramienta durante 2 minutos sin carga.

Presionando lentamente el conmutador de control se puede ajustar la velocidad de forma continua entre 0 y la velocidad máxima.

7.4 Taladrado

PRECAUCIÓN

Cuando se atasca la broca, la herramienta se desvía lateralmente. Utilice la herramienta siempre con la empuñadura lateral y sujete la herramienta con ambas manos.

PRECAUCIÓN

Utilice dispositivos de sujeción o un tornillo de banco para sujetar la pieza de trabajo. De esta forma estará sujeta de modo más seguro que con la mano y además se dispondrá de ambas manos para el manejo de la herramienta.

7.4.1 Ajuste de la empuñadura lateral 6

1. Abra el soporte de la empuñadura lateral girando la empuñadura.
2. Gire la empuñadura lateral hasta la posición deseada.
3. Gire la empuñadura lateral por el mango para fijarla.

7.4.2 Inserción de la broca

1. Conecte el interruptor de conmutación derecha/izquierda en la posición central o retire la batería de la herramienta.
2. Compruebe si está limpio el extremo de inserción del útil. Límpielo en caso necesario.
3. Inserte el útil en el portaútiles y apriete el portabrocas de cierre rápido.

4. Tire del útil para comprobar que está fijado.

7.4.3 Taladrado

1. Conecte el interruptor de conmutación derecha/izquierda en posición de giro a la derecha.
2. Gire el anillo de ajuste del par de apriete y la función hasta el símbolo de taladrar.

7.4.4 Extracción de la broca

PRECAUCIÓN

Utilice los guantes de protección para el cambio de útil, ya que el útil se calienta debido al uso.

1. Conecte el interruptor de conmutación derecha/izquierda en la posición central o retire la batería de la herramienta.
2. Abra el portabrocas de sujeción rápida.
3. Extraiga el útil del portaútiles.

7.5 Taladrado con percusión (SFH 181-A)

7.5.1 Inserción de la broca

1. Conecte el interruptor de conmutación derecha/izquierda en la posición central o retire la batería de la herramienta.
2. Compruebe si está limpio el extremo de inserción del útil. Límpielo en caso necesario.
3. Inserte el útil en el portaútiles y apriete el portabrocas de cierre rápido.
4. Tire del útil para comprobar que está fijado.

7.5.2 Taladrado con percusión

PRECAUCIÓN

Utilice la empuñadura lateral y sostenga la herramienta con ambas manos por la empuñadura y la empuñadura lateral.

1. Conecte el interruptor de conmutación derecha/izquierda en posición de giro a la derecha.
2. Gire el anillo de ajuste del par de giro y la función hasta el símbolo de "taladrar con percusión".

7.5.3 Extracción de la broca

PRECAUCIÓN

Utilice los guantes de protección para el cambio de útil, ya que el útil se calienta debido al uso.

1. Conecte el interruptor de conmutación derecha/izquierda en la posición central o retire la batería de la herramienta.
2. Abra el portabrocas de sujeción rápida.

3. Extraiga el útil del portaútiles.

7.6 Atornillado

7.6.1 Inserción de la punta/adaptador de puntas

1. Conecte el interruptor de conmutación derecha/izquierda en la posición central o retire la batería de la herramienta.
2. Inserte el adaptador de puntas en el portaútiles.
3. Inserte la punta en el adaptador.

7.6.2 Atornillado

1. Seleccione el sentido del giro deseado en el interruptor de conmutación derecha/izquierda.
2. Seleccione en el anillo de ajuste el par de giro y la función.

7.6.3 Extracción de la punta/adaptador de puntas

1. Conecte el interruptor de conmutación derecha/izquierda en la posición central o retire la batería de la herramienta.
2. Extraiga la punta del adaptador.
3. Extraiga el adaptador de puntas del portaútiles.

es

8. Cuidado y mantenimiento

PRECAUCIÓN

Antes de empezar con las tareas de limpieza, extraiga la batería para impedir que la herramienta se ponga en marcha de forma accidental.

8.1 Cuidado de los útiles

Elimine la suciedad adherida y proteja de la corrosión la superficie de sus útiles frotándolos con un paño impregnado de aceite.

8.2 Cuidado de la herramienta

PRECAUCIÓN

Mantenga la herramienta seca, limpia y libre de aceite y grasa, en especial las superficies de la empuñadura. No utilice productos de limpieza que contengan silicona.

La carcasa exterior de la herramienta está fabricada en plástico resistente a los golpes. La empuñadura es de un material elastómero.

No utilice nunca la herramienta si esta tiene obstruidas las ranuras de ventilación. Límpielas cuidadosamente con un cepillo seco. Evite la penetración de cuerpos extraños en el interior de la herramienta. Limpie regularmente el exterior de la herramienta con un paño ligeramente humedecido. No utilice pulverizadores, aparatos de chorro de vapor o agua corriente para la limpieza, ya que podría afectar a la seguridad eléctrica de la herramienta.

8.3 Mantenimiento

ADVERTENCIA

La reparación de los componentes eléctricos solo puede llevarla a cabo un técnico electricista cualificado.

Compruebe regularmente que ninguna de la partes exteriores de la herramienta esté dañada y que todos los elementos de manejo se encuentren en perfecto estado de funcionamiento. No use la herramienta si alguna parte está dañada o si alguno de los elementos de manejo no funciona correctamente. Encargue la reparación de la herramienta al servicio técnico de Hilti.

8.4 Cuidado de las baterías

Mantenga las superficies de contacto sin polvo ni lubricantes. En caso necesario, límpielas con un paño limpio. No trabaje con la herramienta hasta agotar la carga de la batería, las células podrían dañarse. Es necesario cargar la batería tan pronto como disminuya claramente el rendimiento de la herramienta. Lleve a cabo una carga de regeneración cada mes o como mínimo cuando la capacidad de la batería disminuya claramente: para utilizar los cargadores Hilti C 7/24, SFC 7/18, SFC 7/18H y TCU 7/36 recargue la batería de forma habitual unas 24 horas o 12 horas con la función de regeneración. El cargador C 7/36-ACS reconoce automáticamente si es necesario realizar una

primera carga o una carga normal. Si la regeneración no produce el efecto deseado, le recomendamos que encargue a Hilti una revisión de la batería.

8.5 Control después de las tareas de cuidado y mantenimiento

Una vez realizados los trabajos de cuidado y mantenimiento debe comprobarse si están colocados todos los dispositivos de protección y si estos funcionan correctamente.

9. Localización de averías

es

Fallo	Posible causa	Solución
La herramienta no funciona.	La batería no se ha insertado correctamente o está agotada.	La batería debe encajar con un clic audible o debe cargarse.
	Error en el sistema eléctrico.	Extraiga la batería de la herramienta y póngase en contacto con el servicio de asistencia de Hilti.
Sin percusión.	Controle el anillo de ajuste para el par de giro y la función.	Gire el anillo de ajuste del par de giro y la función hasta el símbolo de "taladrar con percusión".
El interruptor de conexión y desconexión no se puede pulsar o está bloqueado.	Interruptor de conmutación derecha/izquierda en posición central (posición de transporte)	Pulse el interruptor de conmutación izquierda/derecha hacia la dirección deseada.
La velocidad descendiende drásticamente de forma repentina.	La batería está descargada.	Cambie la batería y recargue la batería vacía.
La batería se descarga con mayor rapidez que de costumbre.	Estado de la batería no óptimo.	Sustituya la batería o solicite un diagnóstico al servicio de asistencia de Hilti.
La batería no enclava con un "doble clic" audible.	Suciedad en las lengüetas de la batería.	Limpie las lengüetas y enclave la batería. Póngase en contacto con el servicio de asistencia de Hilti si no consigue solucionar el problema.
Aumento de temperatura considerable de la herramienta o la batería.	Error en el sistema eléctrico.	Desconecte la herramienta de inmediato, extraiga la batería de la herramienta y póngase en contacto con el servicio de asistencia de Hilti.
	La herramienta está sobrecargada (límites de aplicación superados).	Selecione el útil adecuado para la aplicación.

10. Reciclaje

PRECAUCIÓN

Una eliminación no reglamentaria del equipamiento puede tener las siguientes consecuencias: si se queman las piezas de plástico se generan gases tóxicos que pueden afectar a las personas; si las pilas están dañadas o se calientan en exceso pueden explotar y ocasionar intoxicaciones, incendios, causticaciones o contaminación del medio ambiente; si se realiza una evacuación imprudente, el equipo puede caer en manos de personas no autorizadas que hagan un uso inadecuado del mismo. Esto generaría el riesgo de provocar lesiones al usuario o a terceros, así como la contaminación del medio ambiente.

PRECAUCIÓN

Deseche de inmediato las baterías defectuosas. Manténgalas fuera del alcance de los niños. No destruya ni queme las baterías.

PRECAUCIÓN

Deseche las baterías conforme a las prescripciones nacionales o devuelva las baterías usadas a Hilti.



Gran parte de las herramientas Hilti están fabricadas con materiales reutilizables. La condición para dicha reutilización es una separación de materiales adecuada. En muchos países, Hilti ya dispone de un servicio de recogida de la herramienta usada. Póngase en contacto con el servicio de atención al cliente de Hilti o con su asesor de ventas.



Solo para países de la Unión Europea

¡No deseche las herramientas eléctricas junto con los residuos domésticos!

De conformidad con la Directiva Europea 2002/96/CE sobre residuos de aparatos eléctricos y electrónicos y su aplicación de acuerdo con la legislación nacional, las herramientas eléctricas cuya vida útil haya llegado a su fin se deberán recoger por separado y trasladar a una planta de reciclaje que cumpla con las exigencias ecológicas.

es

11. Garantía del fabricante de las herramientas

Hilti garantiza la herramienta suministrada contra todo fallo de material y de fabricación. Esta garantía se otorga a condición de que la herramienta sea utilizada, manejada, limpiada y revisada en conformidad con el manual de instrucciones de Hilti, y de que el sistema técnico sea salvaguardado, es decir, que se utilicen en la herramienta exclusivamente consumibles, accesorios y piezas de recambio originales de Hilti.

Esta garantía abarca la reparación gratuita o la sustitución sin cargo de las piezas defectuosas durante toda la vida útil de la herramienta. La garantía no cubre las piezas sometidas a un desgaste normal.

Quedan excluidas otras condiciones que no sean las expuestas, siempre que esta condición no sea contraria a las prescripciones nacionales vigentes. Hilti no acepta la responsabilidad especialmente

en relación con deterioros, pérdidas o gastos directos, indirectos, accidentales o consecutivos, en relación con la utilización o a causa de la imposibilidad de utilización de la herramienta para cualquiera de sus finalidades. Quedan excluidas en particular todas las garantías tácitas relacionadas con la utilización y la idoneidad para una finalidad precisa.

Para toda reparación o recambio, les rogamos que envíen la herramienta o las piezas en cuestión a la dirección de su organización de venta Hilti más cercana inmediatamente después de la constatación del defecto.

Estas son las únicas obligaciones de Hilti en materia de garantía, las cuales anulan toda declaración anterior o contemporánea, del mismo modo que todos los acuerdos orales o escritos en relación con las garantías.

12. Declaración de conformidad CE

Denominación:	Atornilladora taladradora a batería / Atornilladora taladradora de percusión a batería
Denominación del modelo:	SF(H)181-A
Año de fabricación:	2006

EN 60745-1, EN 60745-2-1, EN 60745-2-2, EN 55014-1, EN 55014-2, EN 61000-6-3.

Hilti Corporation



Dietmar Sartor
Head of BA Quality and Process
Management
Business Area Electric Tools & Accessories
10 2009

Roman Haenggi
Senior Vice President
Business Unit Cordless and Cutting

10 2009

es Garantizamos que este producto cumple las siguientes normas y directrices: hasta el 28.12.2009 98/37/CE, a partir del 29.12.2009 2006/42/CE, 2004/108/CE, 2006/66/CE,

Trapano avvitatore a batteria / Trapano avvitatore a percussione a batteria SF(H)181-A

Leggere attentamente il manuale d'istruzioni prima di mettere in funzione l'attrezzo.

Conservare sempre il presente manuale d'istruzioni insieme all'attrezzo.

Se affidato a terze persone, l'attrezzo deve essere sempre provvisto del manuale d'istruzioni.

Indice	Pagina
1. Indicazioni di carattere generale	57
2. Descrizione	58
3. Utensili, accessori	59
4. Dati tecnici	59
5. Indicazioni di sicurezza	61
6. Messa in funzione	64
7. Utilizzo	65
8. Cura e manutenzione	67
9. Problemi e soluzioni	68
10. Smaltimento	68
11. Garanzia del costruttore	69
12. Dichiarazione di conformità CE	70

1 I numeri rimandano alle figure corrispondenti. Le figure relative al testo si trovano nelle pagine pieghevoli della copertina. Tenere aperte queste pagine durante la lettura del manuale d'istruzioni.

Nel testo di questo manuale d'istruzioni il termine «attrezzo» si riferisce sempre al trapano avvitatore a batteria SF 181-A o al trapano avvitatore a percussione a batteria SFH 181-A con batteria inserita.

Elementi di comando e componenti dell'attrezzo **1**

- 1 Mandrino autoserrante
- 2 Anello di regolazione per la coppia e la funzione
- 3 Impugnatura laterale
- 4 Interruttore di comando (con regolazione elettronica del numero di giri)
- 5 Interruttore del senso di rotazione (destra / sinistra)
- 6 Arresto motore
- 7 Interruttore selezione velocità
- 8 Targhetta
- 9 Impugnatura
- 10 Pulsante di sblocco batteria (2 pezzi)

1. Indicazioni di carattere generale

1.1 Indicazioni di pericolo e relativo significato

PERICOLO

Porre attenzione ad un pericolo imminente, che può essere causa di lesioni gravi o mortali.

ATTENZIONE

Situazione potenzialmente pericolosa, che può causare lesioni gravi o mortali.

PRUDENZA

Situazione potenzialmente pericolosa, che potrebbe causare lesioni lievi alle persone o danni materiali.

NOTA

Porre attenzione alle indicazioni sull'utilizzo e altre informazioni utili.

1.2 Simboli e segnali

Segnali di avvertimento



Attenzione:
pericolo
generico



Attenzione:
alta tensione



Attenzione:
sostanze
corrosive

Segnali di obbligo



Indossare occhiali di protezione



Indossare l'elmetto di protezione



Indossare protezioni acustiche



Indossare guanti di protezione



Utilizzare una mascherina protettiva

it

Simboli



Prima dell'uso leggere il manuale d'istruzioni



Provvedere al riciclaggio dei materiali di scarto



Volt



Corrente continua

n_0

Numero di giri a vuoto nominale

/min

Rotazioni al minuto



Foratura a percussione



Foratura senza percussione

Localizzazione dei dati identificativi sull'attrezzo

La denominazione del modello è riportata sulla targhetta e il numero di serie è riportato su un lato della carcassa motore. Riportare questi dati sul manuale d'istruzioni ed utilizzarli sempre come riferimento in caso di richieste rivolte al referente Hilti o al Centro Riparazioni Hilti.

Modello:

Numero di serie:

2. Descrizione

2.1 Utilizzo conforme

SF 181-A è un trapano avvitatore a batteria con guida manuale, adatto per avvitare e svitare viti e per forare su acciaio, legno e muratura.

SFH 181-A è un trapano avvitatore a percussione a batteria con guida manuale, adatto per avvitare e svitare viti, per forare su acciaio, legno e muratura e per forare a percussione su calcestruzzo leggero e muratura.

Non è consentito utilizzare l'attrezzo per lavorare materiali pericolosi per la salute (ad esempio l'amianto). Non utilizzare le batterie come fonte di energia per altre utenze non specificate.

Non è consentito manipolare o apportare modifiche all'attrezzo.

Per evitare il rischio di lesioni, utilizzare esclusivamente accessori ed utensili originali Hilti.

Osservare le indicazioni per il funzionamento, la cura e la manutenzione dell'attrezzo riportate nel manuale d'istruzioni.

L'attrezzo è destinato a un utilizzo di tipo professionale; l'uso, la manutenzione e la cura dell'attrezzo devono essere eseguiti esclusivamente da personale autorizzato e addestrato. Questo personale deve essere istruito specificamente sui pericoli che possono presentarsi. L'attrezzo e i suoi accessori possono causare pericoli, se utilizzati da personale non opportunamente istruito, utilizzati in maniera non idonea o non conforme allo scopo.

Le aree di lavoro possono essere: cantieri, officine, opere di restauro, ristrutturazione e nuove costruzioni.

2.2 Mandrino

Mandrino autoserrante

2.3 Interruttori

Interruttore regolatore della velocità
Selettore di funzione
Interruttore rotazione destra / sinistra

2.4 Impugnatura

Impugnatura laterale orientabile con astina di profondità
Impugnatura con isolamento antivibrazione

2.5 Lubrificazione

Lubrificazione ad olio

2.6 La dotazione della valigetta comprende:

- 1 Attrezzo con impugnatura laterale
- 2 Batteria SFB 180 o SFB 185
- 1 Caricabatteria per batterie al NiCd e al NiMH
- 1 Manuale d'istruzioni
- 1 Valigetta Hilti

2.7 La dotazione dell'imballo di cartone comprende:

- 1 Attrezzo con impugnatura laterale
- 1 Manuale d'istruzioni

it

3. Utensili, accessori

Adattatore per inserti	S-BH 50
Caricabatteria per batterie al NiCd e al NiMH	SFC 7/18
Caricabatteria per batterie al NiCd e al NiMH	SFC 7/18H
Caricabatteria per batterie al NiCd e al NiMH	C 7/24
Caricabatteria per batterie al NiCd e al NiMH	TCU7/36
Caricabatteria per batterie al NiCd e al NiMH	C7/36-ACS
Batteria	SFB 180
Batteria	SFB 185

Mandrino	Mandrino autoserrante
Campo di serraggio mandrino autoserrante	Ø 1,5...13 mm
Diametro di foratura nel legno (tenero)	Ø 1,5...32 mm
Diametro di foratura nel legno (duro)	Ø 1,5...30 mm
Diametro di foratura nel metallo	Ø 1,5...13 mm
Viti da legno (lunghezza max. 120 mm)	Ø 3,5...10 mm
Tasselli HUD (lunghezza max. 120 mm)	Ø 5...10 mm

4. Dati tecnici

Con riserva di modifiche tecniche.

Attrezzo	SF 181-A	SFH 181-A
Tensione nominale (tensione continua)	18 V	18 V
Peso secondo la procedura EPTA 01/2003	2,7 kg	2,9 kg
Dimensioni (L x P x H)	239 mm X 83 mm X 267 mm	264 mm X 83 mm X 270 mm

Attrezzo	SF 181-A	SFH 181-A
Numero di giri 1 ^a velocità	0...390 /min	0...370 /min
Numero di giri 2 ^a velocità	0...1.455 /min	0...1.380 /min
Numero di giri 3 ^a velocità		0...2.000 /min
Momento torcente (materiale tenero)	Max. 36 Nm	Max. 36 Nm
Impostazioni momento torcente (15 posizioni)	2...12 Nm	2...12 Nm
Frequenza di percussione		36.000 /min
Foratura (con percussione) su calcestruzzo leggero e muratura (lunghezza max. 100 mm)		Ø 1,5...12 mm

NOTA

Il valore delle oscillazioni indicato sulle presenti istruzioni è stato misurato secondo una procedura conforme alla norma EN 60745 e può essere utilizzato per il confronto con altri attrezzi elettrici. Inoltre, è anche adatto ad una valutazione preventiva del valore delle oscillazioni. Il valore delle oscillazioni indicato si riferisce alle applicazioni principali dell'attrezzo elettrico. Se l'attrezzo viene impiegato per altre applicazioni, con attrezzi diversi o con un'insufficiente manutenzione, i valori sulle oscillazioni potrebbero variare. Ciò potrebbe aumentare considerevolmente il valore delle oscillazioni per l'intera durata di utilizzo. Per una valutazione precisa del valore delle oscillazioni, occorre anche tenere conto degli intervalli di tempo in cui l'attrezzo è spento oppure è acceso, ma non utilizzato. Ciò potrebbe ridurre considerevolmente il valore delle oscillazioni per l'intera durata di utilizzo. Attuare misure di sicurezza aggiuntive per proteggere l'utilizzatore dall'effetto delle vibrazioni, come ad esempio: manutenzione sugli attrezzi elettrici e sugli accessori, tenere calde le mani, organizzazione dei processi di lavoro.

Dati sulla rumorosità e sulle vibrazioni (misurate secondo la norma EN 60745):

Livello tipico di potenza sonora di grado A per SF 181-A	88 dB (A)
Livello tipico di potenza sonora di grado A per SFH 181-A	102 dB (A)
Livello tipico di pressione acustica d'emissione di grado A per SF 181-A	77 dB (A)
Livello tipico di pressione acustica d'emissione di grado A per SFH 181-A.	91 dB (A)
Incertezza per i dati relativi al livello sonoro secondo EN 60745	3 dB (A)

Informazioni supplementari secondo EN 60745

Valori di vibrazione triassiali (somma vettoriale delle vibrazioni)	misurazione secondo la norma EN 60745-2-2
Avvitatura senza percussione, a_h	< 2,5 m/s ²
Incertezza (K)	1,5 m/s ²

Informazioni supplementari secondo EN 60745

Valori di vibrazione triassiali (somma vettoriale delle vibrazioni)	misurazione secondo la norma EN 60745-2-1
Foratura nel metallo, $a_{h,D}$	< 2,5 m/s ²

Foratura a percussione nel calcestruzzo, $a_{h,10}$	13,1 m/s ²	
Incertezza (K) per i valori di vibrazione triassiali	1,5 m/s ²	
Batteria	SFB 180	SFB 185
Tensione nominale	18 V	18 V
Capacità	2 Ah	3 Ah
Contenuto di energia	36 Wh	54 Wh
Peso	1,11 kg (2.4 lb)	1,22 kg (2.7 lb)
Controllo della temperatura	sì	sì
Tipo di celle	Nichel-cadmio	Nichel-idruro metallico
Numero di celle	15	15

5. Indicazioni di sicurezza

NOTA

Le indicazioni di sicurezza riportate nel capitolo 5.1 contengono tutte le indicazioni di sicurezza generali per gli attrezzi elettrici, che devono essere riportate nel manuale d'istruzioni in conformità con le norme vigenti. Potrebbero pertanto essere riportate indicazioni che non sono rilevanti per questo attrezzo.

5.1 Indicazioni di sicurezza generali

ATTENZIONE! È assolutamente necessario leggere attentamente tutte le istruzioni. Eventuali errori nell'adempimento delle istruzioni qui di seguito riportate potranno causare scosse elettriche, incendi e/o lesioni gravi. Il termine "attrezzo elettrico" utilizzato qui di seguito si riferisce ad attrezzi elettrici alimentati dalla rete (con cavo di alimentazione) e ad attrezzi elettrici alimentati a batteria (senza cavo di alimentazione). CUSTODIRE CON CURA LE PRESENTI ISTRUZIONI.

5.1.1 Area di lavoro

- Mantenere pulita ed ordinata la zona di lavoro.** Il disordine e le zone di lavoro non illuminate possono essere fonte di incidenti.
- Evitare di lavorare con l'attrezzo in ambienti soggetti a rischio di esplosioni nei quali si trovino liquidi, gas o polveri infiammabili.** Gli attrezzi elettrici producono scintille che possono far infiammare la polvere o i gas.
- Mantenere lontani i bambini e le altre persone durante l'impiego dell'attrezzo elettrico.** Eventuali distrazioni potranno comportare la perdita del controllo sull'attrezzo.

5.1.2 Sicurezza elettrica

- La spina di collegamento dell'attrezzo deve essere adatta alla presa. Evitare assolutamente di apportare modifiche alla spina. Non utilizzare adattatori con gli attrezzi dotati di messa a terra di protezione.** Le spine non modificate e le prese adatte allo scopo riducono il rischio di scosse elettriche.
- Evitare il contatto del corpo con superfici con messa a terra, come tubi, radiatori, fornelli e frigoriferi.** Sussiste un maggior rischio di scosse elettriche nel momento in cui il corpo è collegato a terra.
- Tenere l'attrezzo al riparo dalla pioggia o dall'umidità.** L'eventuale infiltrazione di acqua in un attrezzo elettrico aumenta il rischio di scosse elettriche.
- Non usare il cavo per scopi diversi da quelli previsti, per trasportare o appendere l'attrezzo, né per estrarre la spina dalla presa di corrente. Mantenere il cavo al riparo da fonti di calore, dall'olio, dagli spigoli o da parti dell'attrezzo in movimento.** I cavi danneggiati o aggrovigliati aumentano il rischio di scosse elettriche.
- Qualora si voglia usare l'attrezzo elettrico all'aperto, impiegare esclusivamente cavi di prolunga omologati anche per l'impiego all'esterno.** L'uso di un cavo di prolunga omologato per l'impiego all'esterno riduce il rischio di scosse elettriche.

5.1.3 Sicurezza delle persone

- a) **È importante concentrarsi su ciò che si sta facendo e maneggiare con attenzione l'attrezzo elettrico durante le operazioni di lavoro. Non utilizzare l'attrezzo in caso di stanchezza o sotto l'effetto di droghe, bevande alcoliche o medicinali.** Anche solo un attimo di disattenzione durante l'uso dell'attrezzo potrebbe provocare lesioni gravi.
- b) **Indossare sempre l'equipaggiamento di protezione personale e gli occhiali protettivi.** Se si avrà cura d'indossare l'equipaggiamento di protezione personale come la mascherina antipolvere, le calzature antinfortunistiche antiscivolo, l'elmetto di protezione o le protezioni acustiche, a seconda dell'impiego previsto per l'attrezzo elettrico, si potrà ridurre il rischio di lesioni.
- c) **Evitare l'accensione involontaria dell'attrezzo. Assicurarsi che l'interruttore si trovi in posizione di "SPENTO", prima di inserire la spina nella presa di corrente.** I comportamenti come tenere il dito sopra l'interruttore o collegare l'attrezzo acceso all'alimentazione di corrente possono essere causa di incidenti.
- d) **Rimuovere gli strumenti di regolazione o la chiave inglese prima di accendere l'attrezzo.** Un utensile o una chiave che si trovino in una parte in rotazione dell'attrezzo possono causare lesioni.
- e) **È importante non sopravvalutarsi. Cercare di tenere una posizione stabile e di mantenere sempre l'equilibrio.** In questo modo sarà possibile controllare meglio l'attrezzo in situazioni inaspettate.
- f) **Indossare un abbigliamento adeguato. Evitare di indossare vestiti larghi o gioielli. Tenere i capelli, i vestiti ed i guanti lontani da parti in movimento.** I vestiti larghi, i gioielli o i capelli lunghi possono impigliarsi nelle parti in movimento.
- g) **Se è possibile montare dispositivi di aspirazione o di raccolta della polvere, assicurarsi che questi siano collegati e vengano utilizzati in modo corretto.** L'impiego dei suddetti dispositivi diminuisce il pericolo rappresentato dalla polvere.

5.1.4 Utilizzo conforme e cura degli attrezzi elettrici

- a) **Non sovraccaricare l'attrezzo. Impiegare l'attrezzo elettrico adatto per eseguire il lavoro.** Utilizzando l'attrezzo elettrico adatto, si potrà lavorare meglio e con maggior sicurezza nell'ambito della gamma di potenza indicata.

- b) **Non utilizzare attrezzi elettrici con interruttori difettosi.** Un attrezzo elettrico che non si possa più accendere o spegnere è pericoloso e deve essere riparato.
- c) **Estrarre la spina dalla presa di corrente e/o la batteria dall'attrezzo, prima di regolare l'attrezzo, di sostituire pezzi di ricambio e accessori o prima di riporre l'attrezzo.** Tale precauzione eviterà che l'attrezzo possa essere messo in funzione inavvertitamente.
- d) **Custodire gli attrezzi elettrici non utilizzati al di fuori della portata dei bambini. Non fare usare l'attrezzo a persone che non sono abituate ad usarlo o che non abbiano letto le presenti istruzioni.** Gli attrezzi elettrici sono pericolosi se utilizzati da persone inesperte.
- e) **Effettuare accuratamente la manutenzione dell'attrezzo. Verificare che le parti mobili dell'attrezzo funzionino perfettamente e non s'incepino, che non ci siano pezzi rotti o danneggiati al punto tale da limitare la funzione dell'attrezzo stesso. Far riparare le parti danneggiate prima d'impiegare l'attrezzo.** Molti incidenti sono provocati da una manutenzione scorretta degli attrezzi elettrici.
- f) **Mantenere affilati e puliti gli utensili da taglio.** Gli utensili da taglio conservati con cura ed affilati sono meno soggetti ad incastrarsi e sono più facili da guidare.
- g) **Utilizzare attrezzi elettrici, accessori, utensili, ecc. in conformità con le presenti istruzioni e secondo quanto previsto per questo tipo specifico di attrezzo. A tale scopo, valutare le condizioni di lavoro e il lavoro da eseguire.** L'impiego di attrezzi elettrici per usi diversi da quelli consentiti potrà dar luogo a situazioni di pericolo.

5.1.5 Utilizzo conforme e cura degli attrezzi a batteria

- a) **Prima di inserire la batteria, accertarsi che l'attrezzo sia spento.** L'inserimento di una batteria in un attrezzo elettrico acceso può provocare incidenti.
- b) **Caricare le batterie esclusivamente nei carica-batteria consigliati dal produttore.** Se un carica-batteria previsto per un determinato tipo di batteria viene utilizzato con altri tipi di batterie, sussiste pericolo di incendio.
- c) **Utilizzare negli attrezzi elettrici esclusivamente le batterie previste allo scopo.** L'uso di batterie

di tipo diverso può provocare lesioni e comportare il rischio d'incendi.

- d) **Tenere la batteria non utilizzata lontana da grafette, monete, chiavi, chiodi, viti o da altri oggetti di metallo di piccole dimensioni che potrebbero causare un collegamento tra i contatti.** Un eventuale cortocircuito tra i contatti della batteria potrà dare origine a ustioni o ad incendi.
- e) **In caso di impiego errato possono verificarsi fuoriuscite di liquido dalla batteria. Evitare il contatto con questo liquido. In caso di contatto casuale, sciacquare con acqua. Qualora il liquido dovesse entrare in contatto con gli occhi, chiedere immediato consiglio al medico.** Il liquido fuoriuscito dalla batteria può causare irritazioni cutanee o ustioni.

5.1.6 Assistenza

- a) **Fare riparare l'attrezzo esclusivamente da personale specializzato qualificato e solo impiegando pezzi di ricambio originali.** In questo modo potrà essere salvaguardata la sicurezza dell'attrezzo.

5.2 Indicazioni di sicurezza aggiuntive

5.2.1 Sicurezza delle persone

- a) **Se si utilizzano trapani a percussione, indossare protezioni acustiche.** Il rumore può provocare la perdita dell'udito.
- b) **Utilizzare le impugnature supplementari fornite con l'attrezzo.** Un'eventuale perdita del controllo può provocare lesioni.
- c) **Tenere sempre l'attrezzo saldamente con entrambe le mani e dalle apposite impugnature. Tenere le impugnature asciutte, pulite e senza tracce di olio e grasso.**
- d) **Nel caso in cui i cavi elettrici nascosti o il cavo di alimentazione possano essere danneggiati dall'uso dell'utensile, tenere saldamente l'attrezzo dalle superfici dell'impugnatura isolate.** In caso di contatto con cavi conduttori di corrente, le parti in metallo dell'attrezzo vengono sottoposte a tensione e l'operatore è esposto al rischio di una scossa elettrica.
- e) **In caso di lavori che generano polvere si dovrà utilizzare una mascherina di protezione per le vie respiratorie, se l'attrezzo viene utilizzato senza un sistema di aspirazione della polvere.**
- f) **Fare delle pause durante il lavoro ed eseguire esercizi di distensione ed esercizi per le dita**

al fine di migliorare la circolazione sanguigna delle dita.

- g) **Evitare di toccare i componenti rotanti. Mettere in funzione l'attrezzo solo quando si è in posizione sul pezzo da lavorare.** Il contatto con componenti rotanti, in particolare con gli utensili rotanti, può provocare lesioni.
- h) **Attivare il blocco dell'accensione (interruttore rotazione D/S in posizione centrale) in caso di magazzino e trasporto dell'attrezzo.**
- i) **Evitare di lasciare giocare i bambini con l'attrezzo.**
- j) **L'attrezzo non è destinato all'uso da parte di bambini o di persone deboli senza istruzioni.**
- k) **Le polveri prodotte da alcuni materiali, come le vernici a contenuto di piombo, alcuni tipi di legno, minerali e metallo possono essere dannose per la salute. Il contatto o l'inalazione delle polveri può provocare reazioni allergiche e/o malattie all'apparato respiratorio dell'utilizzatore o delle persone che si trovano nelle vicinanze. Alcune polveri, come la polvere di quercia o di faggio sono cancerogene, soprattutto se combinate ad additivi per il trattamento del legno (cromato, antisettico per legno). I materiali contenenti amianto devono essere trattati soltanto da personale esperto. Impiegare un sistema di aspirazione delle polveri. Al fine di raggiungere un elevato grado di aspirazione della polvere, utilizzare un dispositivo mobile per l'eliminazione della polvere, raccomandato da Hilti, per il legno e/o la polvere minerale, adatto all'uso con il presente attrezzo elettrico. Fare in modo che la postazione di lavoro sia ben ventilata. Si raccomanda l'uso di una mascherina antipolvere con filtro di classe P2. Attenersi alle disposizioni specifiche del Paese relative ai materiali da lavorare.**

5.2.2 Utilizzo conforme e cura degli attrezzi elettrici

- a) **Fissare il pezzo in lavorazione. Utilizzare dispositivi di bloccaggio idonei oppure una morsa a vite per tenere fermo il pezzo in lavorazione.** In questo modo il pezzo verrà bloccato in modo più sicuro, rispetto a quando lo si tiene con le mani, in modo che queste possano essere libere per utilizzare l'attrezzo.

- b) **Accertarsi che gli utensili siano dotati del sistema di innesto adatto all'attrezzo e che siano regolarmente fissati nel porta-utensile.**

5.2.3 Utilizzo conforme e cura degli attrezzi a batteria

- a) **Tenere le batterie lontano da fonti di calore e dal fuoco.** Sussiste pericolo di esplosione.
- b) **Le batterie non devono essere smontate, schiacciate, riscaldate a temperature superiori a 100°C o bruciate.** In caso contrario, sussiste pericolo di incendio, di esplosione e di corrosione.
- c) **Le batterie danneggiate (ad esempio batterie con fessure, con parti rotte, con i contatti piegati, arretrati e/o sporgenti) non devono essere ricaricate né utilizzate.**

5.2.4 Sicurezza elettrica



Prima di iniziare il lavoro, controllare la zona di lavoro, ad esempio utilizzando un metal detector, per verificare l'eventuale presenza di cavi elettrici, tubi del gas e dell'acqua sottostanti. Le parti metalliche

esterne dell'attrezzo possono venire a trovarsi sotto tensione se, ad esempio, viene danneggiato inavvertitamente un cavo elettrico. In questo caso sussiste un serio pericolo di scossa elettrica.

5.2.5 Area di lavoro

- a) **Fare in modo che l'area di lavoro sia ben illuminata.**
- b) **Fare in modo che la postazione di lavoro sia ben ventilata.** L'aerazione insufficiente del posto di lavoro può provocare danni alla salute causati dalla polvere.

5.2.6 Equipaggiamento di protezione personale



Durante l'utilizzo dell'attrezzo, l'operatore e le persone nelle immediate vicinanze devono indossare adeguati occhiali protettivi, un elmetto di protezione, protezioni acustiche, guanti di protezione e una mascherina per le vie respiratorie.

6. Messa in funzione



6.1 Trattamento adeguato delle batterie

NOTA

A basse temperature, la potenza della batteria diminuisce. Non utilizzare la batteria fino al completo esaurimento delle celle. Sostituire la batteria appena si nota un calo nelle prestazioni. Ricaricare subito la batteria scarica, in modo che sia pronta per il successivo riutilizzo.

Conservare la batteria in un luogo il più possibile fresco e asciutto. Non lasciare mai la batteria al sole, su caloriferi, dietro finestre o finestrini di veicoli esposti al sole. Al termine della durata utile della batteria, è necessario smaltirla in modo ecocompatibile e sicuro.

6.2 Ricarica della batteria



PRUDENZA

Utilizzare esclusivamente le batterie Hilti SFB 180 e SFB 185.

6.2.1 Prima ricarica di una batteria nuova

Prima della messa in funzione, le batterie nuove devono essere adeguatamente sottoposte alla prima ricarica, in modo che le celle si possano formare correttamente. Una prima ricarica non eseguita correttamente può compromettere in modo permanente la capacità della batteria. Per il procedimento della

prima ricarica leggere il manuale d'istruzioni del caricabatteria utilizzato.

6.2.2 Ricarica di una batteria usata

PRUDENZA

Utilizzare solo i caricabatteria Hilti previsti, elencati al paragrafo "Accessori".

Prima di inserirla nel relativo caricabatteria, accertarsi che le superfici esterne della batteria siano pulite e asciutte.

Per il procedimento di ricarica, leggere il manuale d'istruzioni del caricabatteria.

6.3 Inserimento della batteria nell'attrezzo

PRUDENZA

Prima di inserire la batteria assicurarsi che l'attrezzo sia spento e che sia attivato il blocco di

commutazione (interruttore del senso di rotazione destra / sinistra in posizione centrale). Utilizzare esclusivamente le batterie Hilti approvate per questo tipo di attrezzo.

1. Inserire la batteria dal basso nell'attrezzo, finché non scatta in modo udibile con un "clic".
2. **PRUDENZA La caduta della batteria può mettere in pericolo l'utilizzatore e/o terzi.**
Controllare che la batteria sia fermamente innestata nell'attrezzo.

6.4 Rimozione della batteria **2**

1. Premere entrambi i pulsanti di sblocco.
2. Estrarre la batteria dall'attrezzo, tirandola verso il basso.

it

7. Utilizzo

7.1 Regolazione del senso di rotazione (destra / sinistra) **3**

NOTA

Con l'interruttore del senso di rotazione destra / sinistra è possibile selezionare il senso di rotazione del mandrino. Un blocco impedisce l'inversione con il motore in funzione. Nella posizione centrale l'interruttore di comando è bloccato. Premendo l'interruttore del senso di rotazione verso destra (rispetto alla direzione di azionamento dell'attrezzo) si imposta la rotazione oraria. Premendo l'interruttore del senso di rotazione verso sinistra (rispetto alla direzione di azionamento dell'attrezzo) si imposta la rotazione antioraria.

7.2 Selezione del numero di giri

7.2.1 Selezione del numero di giri con l'interruttore a due velocità (SF 181-A) **4**

NOTA

Con l'interruttore meccanico a due velocità è possibile selezionare il numero di giri. Numero di giri con carica completa della batteria. 1ª velocità: 0-390 giri/min o 2ª velocità: 0-1455 giri/min.

7.2.2 Selezione del numero di giri con l'interruttore a tre velocità (SFH 181-A) **5**

NOTA

Con l'interruttore meccanico a tre velocità è possibile selezionare il numero di giri. Numero di giri con carica completa della batteria. 1ª velocità: 0-370 giri/min, 2ª velocità: 0-1380 giri/min o 3ª velocità: 0-2000 giri/min.

7.3 Accensione / spegnimento

PRUDENZA

Nel caso in cui il motore si arresti per più di 2 – 3 secondi a causa di un blocco, l'attrezzo deve essere spento affinché non subisca danni. Dopo un blocco è necessario far funzionare a vuoto l'attrezzo per 2 minuti, senza solleccarlo.

Premendo lentamente l'interruttore di comando è possibile selezionare il numero di giri tra 0 ed il valore massimo.

7.4 Foratura

PRUDENZA

In caso di blocco della punta, l'attrezzo può ruotare attorno al proprio asse. Utilizzare sempre l'attrezzo con l'impugnatura laterale e tenere saldamente l'attrezzo con entrambe le mani.

PRUDENZA

Fissare saldamente il pezzo su cui si sta lavorando, con dispositivi di bloccaggio o una morsa a vite. In questo modo il pezzo verrà bloccato in modo più sicuro, rispetto a quando lo si tiene con le mani, in modo che queste possano essere libere per utilizzare l'attrezzo.

7.4.1 Regolazione dell'impugnatura laterale

1. Aprire il sostegno dell'impugnatura laterale, ruotando l'impugnatura.
2. Portare l'impugnatura laterale nella posizione desiderata.
3. Serrare l'impugnatura laterale ruotandola in senso orario.

7.4.2 Inserimento della punta

1. Porre l'interruttore del senso di rotazione nella posizione centrale oppure scollegare la batteria dall'attrezzo.
2. Controllare se il gambo della punta è pulito. Se necessario, pulirlo.
3. Inserire la punta nel mandrino e chiudere il mandrino autoserrante fino al fissaggio della punta.
4. Tirare la punta per controllare che sia tenuta in modo sicuro.

7.4.3 Foratura

1. Commutare l'interruttore del senso di rotazione destra / sinistra su "rotazione oraria".
2. Ruotare l'anello di regolazione della coppia e posizionarlo sul simbolo di foratura.

7.4.4 Estrazione della punta

PRUDENZA

Per la sostituzione degli utensili utilizzare guanti protettivi, poiché l'utensile può surriscaldarsi durante l'impiego.

1. Porre l'interruttore del senso di rotazione nella posizione centrale oppure scollegare la batteria dall'attrezzo.
2. Aprire il mandrino autoserrante.
3. Estrarre la punta dal mandrino.

7.5 Foratura a percussione (SFH 181-A)

7.5.1 Inserimento della punta

1. Porre l'interruttore del senso di rotazione nella posizione centrale oppure scollegare la batteria dall'attrezzo.
2. Controllare se il gambo della punta è pulito. Se necessario, pulirlo.
3. Inserire la punta nel mandrino e chiudere il mandrino autoserrante fino al fissaggio della punta.
4. Tirare la punta per controllare che sia tenuta in modo sicuro.

7.5.2 Foratura a percussione

PRUDENZA

Utilizzare l'impugnatura laterale e tenere l'attrezzo con entrambe le mani sull'impugnatura e sull'impugnatura laterale.

1. Commutare l'interruttore del senso di rotazione destra / sinistra su "rotazione oraria".
2. Ruotare l'anello di regolazione per la coppia e la funzione sul simbolo di foratura a percussione.

7.5.3 Estrazione della punta

PRUDENZA

Per la sostituzione degli utensili utilizzare guanti protettivi, poiché l'utensile può surriscaldarsi durante l'impiego.

1. Porre l'interruttore del senso di rotazione nella posizione centrale oppure scollegare la batteria dall'attrezzo.
2. Aprire il mandrino autoserrante.
3. Estrarre la punta dal mandrino.

7.6 Avvitatura

7.6.1 Inserimento dell'inserito / dell'adattatore per inserti

1. Porre l'interruttore del senso di rotazione nella posizione centrale oppure scollegare la batteria dall'attrezzo.
2. Inserire il porta-inserti nel mandrino.
3. Inserire l'inserito nel porta-inserti.

7.6.2 Avvitatura

1. Con l'interruttore selezionare la direzione di rotazione desiderata.
2. Selezionare la coppia mediante l'anello di regolazione della coppia posizionandolo sul numero desiderato.

7.6.3 Estrazione dell'inserto / porta-inserti

1. Porre l'interruttore del senso di rotazione nella posizione centrale oppure scollegare la batteria dall'attrezzo.

2. Estrarre l'inserto dal porta-inserti.
3. Estrarre il porta-inserti dal mandrino.

8. Cura e manutenzione

PRUDENZA

Prima di iniziare i lavori di pulizia, togliere la batteria in modo da evitare un'accidentale messa in funzione dell'attrezzo!

8.1 Cura degli utensili

Rimuovere lo sporco formatosi sull'utensile e proteggere la superficie degli utensili dalla corrosione, strofinandoli occasionalmente con un panno imbevuto di olio.

8.2 Cura dell'attrezzo

PRUDENZA

L'attrezzo e in modo particolare le superfici di impugnatura devono essere sempre asciutti, puliti e privi di olio e grasso. Non utilizzare prodotti detergenti contenenti silicone.

L'involucro esterno dell'attrezzo è realizzato in plastica antiurto. L'impugnatura è in elastomero.

Non utilizzare mai l'attrezzo se le feritoie di ventilazione sono ostruite! Pulire con cautela le feritoie di ventilazione con una spazzola asciutta. Impedire l'ingresso di corpi estranei all'interno dell'attrezzo. Pulire regolarmente la parte esterna dell'attrezzo con un panno leggermente umido. Per la pulizia non utilizzare apparecchi a getto d'acqua o di vapore o acqua corrente! La sicurezza elettrica dell'attrezzo può essere compromessa.

8.3 Manutenzione

ATTENZIONE

Tutte le riparazioni relative alle parti elettriche devono essere eseguite solo da elettricisti specializzati.

Controllare regolarmente che le parti esterne dell'attrezzo non presentino danneggiamenti e che gli elementi di comando funzionino perfettamente. Non utilizzare l'attrezzo se è danneggiato o se gli elementi di comando non funzionano correttamente. Fare riparare l'attrezzo dal Servizio Assistenza Hilti.

8.4 Cura della batteria

Mantenere le superfici di contatto pulite e prive di tracce di polvere e lubrificanti. Se necessario, pulire le superfici di contatto con un panno pulito. Non utilizzare l'attrezzo fino al completo scaricamento della batteria, perché questo può causare danni alle celle. Non appena si riscontra una sensibile diminuzione delle prestazioni dell'attrezzo, la batteria deve essere ricaricata. Eseguire una ricarica di rigenerazione della batteria mensilmente o al più tardi in occasione di evidenti diminuzioni di capacità della batteria. Per la ricarica con i caricabatteria Hilti C 7/24, SFC 7/18, SFC 7/18H e TCU 7/36, caricare le batterie per più di 24 ore in modalità normale oppure per più di 12 ore con la funzione di rigenerazione. Il caricabatteria C 7/36-ACS riconosce automaticamente se è necessario eseguire una prima ricarica o una ricarica normale. Se la rigenerazione non porta i risultati sperati, si consiglia una diagnosi presso un Centro Riparazioni Hilti.

8.5 Verifiche a seguito di lavori di cura e manutenzione

Dopo i lavori di cura e manutenzione, verificare che tutti i dispositivi di protezione siano montati e funzionino regolarmente.

it

9. Problemi e soluzioni

Problema	Possibile causa	Soluzione
L'attrezzo non funziona.	La batteria non è completamente inserita oppure è scarica.	La batteria deve scattare in sede con un "clic" udibile oppure la batteria deve essere ricaricata.
	Guasto elettrico.	Estrarre la batteria dall'attrezzo e rivolgersi al Centro Riparazioni Hilti più vicino.
Non funziona la percussione.	Controllare l'anello di regolazione per la coppia e la funzione.	Ruotare l'anello di regolazione per la coppia e la funzione sul simbolo "foratura a percussione".
È impossibile premere l'interruttore on/off o l'interruttore è bloccato.	Interruttore del senso di rotazione destra / sinistra in posizione centrale (posizione di trasporto)	Premere verso destra o verso sinistra l'interruttore del senso di rotazione destra / sinistra.
Il numero di giri cala improvvisamente.	La batteria è scarica.	Sostituire la batteria e ricaricare la batteria scarica.
La batteria si scarica più rapidamente del solito.	Condizioni della batteria non ottimali.	Far eseguire una diagnosi presso il Centro Riparazioni Hilti o sostituire la batteria.
La batteria non scatta in sede con un "clic" udibile.	Contatti della batteria sporchi.	Pulire i contatti e inserire nuovamente la batteria nell'attrezzo. Rivolgersi al Centro Riparazioni Hilti in caso di persistenza dei problemi.
Forte sviluppo di calore nell'attrezzo o nella batteria.	Guasto elettrico.	Spegnere immediatamente l'attrezzo, estrarre la batteria dall'attrezzo e rivolgersi al Centro Riparazioni Hilti.
	L'attrezzo è sovraccarico (limite d'uso superato).	Scelta dell'attrezzo/accessorio in base all'uso (non utilizzare un attrezzo di bassa/media potenza per svolgere lavori pesanti/intensivi).

10. Smaltimento

PRUDENZA

Uno smaltimento non conforme dei componenti potrebbe comportare i seguenti inconvenienti: durante la combustione di parti in plastica vengono prodotti gas tossici che possono causare problemi di salute. Le batterie possono esplodere se sono danneggiate o notevolmente surriscaldate e, di conseguenza, possono causare avvelenamenti, ustioni, corrosione o inquinamento. Uno smaltimento sconsigliato può far sì che persone non autorizzate utilizzino l'attrezzatura in modo improprio, provocando gravi lesioni a se stessi oppure a terzi e inquinando l'ambiente.

PRUDENZA

Smaltire immediatamente le batterie difettose. Tenerle fuori dalla portata dei bambini. Non smontare le batterie e non bruciarle.

PRUDENZA

Smaltire le batterie secondo le direttive nazionali vigenti in materia, oppure restituire le batterie esauste a Hilti.



Gli attrezzi Hilti sono in gran parte realizzati con materiali riciclabili. Condizione essenziale per il riciclaggio è che i materiali vengano accuratamente separati. In molte nazioni, Hilti si è già organizzata per provvedere al ritiro dei vecchi attrezzi ed al loro riciclaggio. Per informazioni al riguardo, contattare il Servizio Clienti Hilti oppure il referente Hilti.



Solo per Paesi UE

Non gettare le apparecchiature elettriche tra i rifiuti domestici.

Secondo la Direttiva Europea 2002/96/CE sui rifiuti di apparecchiature elettriche ed elettroniche e la sua attuazione in conformità alle norme nazionali, le apparecchiature elettriche esauste devono essere raccolte separatamente, al fine di essere reimpiegate in modo ecocompatibile.

it

11. Garanzia del costruttore

Hilti garantisce che l'attrezzo fornito è esente da difetti di materiale e di produzione. Questa garanzia è valida a condizione che l'attrezzo venga correttamente utilizzato e manipolato in conformità al manuale d'istruzioni Hilti, che venga curato e pulito e che l'unità tecnica venga salvaguardata, cioè vengano utilizzati per l'attrezzo esclusivamente materiale di consumo, accessori e ricambi originali Hilti.

La garanzia si limita rigorosamente alla riparazione gratuita o alla sostituzione delle parti difettose per l'intera durata dell'attrezzo. Le parti sottoposte a normale usura non rientrano nei termini della presente garanzia.

Si escludono ulteriori rivendicazioni, se non diversamente disposto da vincolanti prescrizioni nazionali. In particolare Hilti non si assume alcuna

responsabilità per eventuali difetti o danni accidentali o consequenziali diretti o indiretti, perdite o costi relativi alla possibilità / impossibilità d'impiego dell'attrezzo per qualsivoglia ragione. Si escludono espressamente tacite garanzie per l'impiego o l'idoneità per un particolare scopo.

Per riparazioni o sostituzioni dell'attrezzo o di singoli componenti e subito dopo aver rilevato qualsivoglia danno o difetto, è necessario contattare il Servizio Clienti Hilti. Hilti Italia SpA provvederà al ritiro dello stesso, a mezzo corriere.

Questi sono i soli ed unici obblighi in materia di garanzia che Hilti è tenuta a rispettare; quanto sopra annulla e sostituisce tutte le dichiarazioni precedenti e / o contemporanee alla presente, nonché altri accordi scritti e / o verbali relativi alla garanzia.

12. Dichiarazione di conformità CE

Denominazione:	Trapano avvitatore a batteria / Trapano avvitatore a percussione a batteria
Modello:	SF(H)181-A
Anno di progettazione:	2006

Sotto nostra unica responsabilità, dichiariamo che questo prodotto è stato realizzato in conformità alle seguenti direttive e norme: Fino al 28.12.2009 98/37/EG, A partire dal 29.12.2009 2006/42/EG, 2004/108/CE, 2006/66/CE, EN 60745-1, EN 60745-2-1,

EN 60745-2-2, EN 55014-1, EN 55014-2, EN 61000-6-3.

Hilti Corporation



Dietmar Sartor
Head of BA Quality and Process
Management
Business Area Electric Tools & Ac-
cessories
10 2009

Roman Haenggi
Senior Vice President
Business Unit Cordless and Cutting

10 2009

it

OORSPRONKELIJKE GEBRUIKSAANWIJZING

SF(H)181-A Accu-schroefboormachine / Accu-schroefklopboormachine

Lees de handleiding vóór het eerste gebruik beslist door.

Bewaar deze handleiding altijd bij het apparaat.

Geef het apparaat alleen samen met de handleiding aan andere personen door.

Inhoud	Pagina
1. Algemene opmerkingen	71
2. Beschrijving	72
3. Gereedschap, toebehoren	73
4. Technische gegevens	73
5. Veiligheidsinstructies	75
6. Inbedrijfneming	78
7. Bediening	79
8. Verzorging en onderhoud	80
9. Foutopsporing	81
10. Afval voor hergebruik recycleren	82
11. Fabrieksgarantie op apparatuur	82
12. EG-conformiteitsverklaring	83

1 Deze nummers verwijzen naar afbeeldingen. De afbeeldingen bij de tekst vindt u op de uitklapbare omslagpagina's. Houd deze bij het bestuderen van de handleiding open.

In de tekst van deze handleiding betekent »het apparaat« altijd de accu-schroefboormachine SF 181-A of de accu-slagboormachine SFH 181-A met ingeklikt accu-pack.

Bedieningselementen en onderdelen **1**

- 1 Snelspanboorhouder
- 2 Instelling voor draaimoment en functie
- 3 Zijhandgreep
- 4 Regelschakelaar (met elektronische toerentalregeling)
- 5 Rechts-/linksloopschakelaar
- 6 Motorstop
- 7 Twee- of drietrapschakelaar
- 8 Typeplaatje
- 9 Handgreep
- 10 Ontgrendelingsknop accupack (2 stuks)

1. Algemene opmerkingen

1.1 Signaalwoorden en hun betekenis

GEVAAR

Voor een direct dreigend gevaar dat tot ernstig letsel of tot de dood leidt.

WAARSCHUWING

Voor een eventueel gevaarlijke situatie die tot ernstig letsel of tot de dood kan leiden.

ATTENTIE

Voor een eventueel gevaarlijke situatie die tot licht letsel of tot materiële schade kan leiden.

AANWIJZING

Voor gebruikstips en andere nuttige informatie.

1.2 Verklaring van de pictogrammen en overige aanwijzingen

Waarschuwingstekens



Waarschuwing voor algemeen gevaar



Waarschuwing voor gevaarlijke elektrische spanning



Waarschuwing voor bijtende stoffen

Gebodstekens



Veiligheidsbril dragen



Helm dragen



Oorbeschermers dragen



Werkhandschoenen dragen



Licht stofmasker dragen

nl

Symbolen



Vóór het gebruik de handleiding lezen



Afval voor hergebruik recyclen



Volt



Gelijkstroom

n₀

Nominaal nul-lasttoerental

/min

Omwentelingen per minuut



Hamerboren



Boren zonder slag

Plaats van de identificatiegegevens op het apparaat

De typeaanduiding is op het typeplaatje en het serienummer op de zijkant van het motorhuis aangebracht. Neem deze gegevens over in uw handleiding en geef ze altijd door wanneer u onze vertegenwoordiging of ons servicestation om informatie vraagt.

Type:

Serienr.:

2. Beschrijving

2.1 Gebruik volgens de voorschriften

De SF 181-A is een handgeleide accu-aangedreven schroefboormachine voor het vast- en losdraaien van schroeven en voor het boren in staal, hout en metselwerk.

De SFH 181-A is een handgeleide accu-aangedreven slagschroefboormachine voor het vast- en losdraaien van schroeven, voor het boren in staal, hout en metselwerk en voor het slagboren in licht beton en metselwerk.

Materialen die schadelijk zijn voor de gezondheid (bijv. asbest) mogen niet worden bewerkt.

Gebruik de accu-packs niet als energiebron voor andere niet-gespecificeerde verbruikers.

Aanpassingen of veranderingen aan het apparaat zijn niet toegestaan.

Gebruik ter voorkoming van letsel alleen originele Hilti toebehoren en apparaten.

Neem de specificaties in de handleiding betreffende het gebruik, de verzorging en het onderhoud in acht. Het apparaat is bestemd voor de professionele gebruiker en mag alleen door geautoriseerd, onderricht personeel bediend, onderhouden en gerepareerd worden. Dit personeel moet speciaal op de hoogte zijn gesteld van de mogelijke gevaren. Het apparaat en de bijbehorende hulpmiddelen kunnen gevaar opleveren als ze door ongeschoolde personen onjuist of niet volgens de voorschriften worden gebruikt.

De werkomgeving kan zijn: bouwplaats, werkplaats, renovatie, verbouw of nieuwbouw.

2.2 Gereedschapopname

Snelspanboorhouder

2.3 Schakelaar

Instelbare regelschakelaar
Functiekeuzeschakelaar
R/L- schakelaar

2.4 Handgreep

Draaibare zijhandgreep met diepteaanslag
Handgreep met vibratiedemping

2.5 Smering

Oliesmering

2.6 Bij de levering in de koffer zijn inbegrepen:

- 1 Apparaat met zijhandgreep
- 2 Accu-pack SFB 180 of SFB 185
- 1 Laadapparaat voor NiCd en NiMH accu-pack
- 1 Handleiding
- 1 Hilti koffer

2.7 Bij de levering in de kartonnen verpakking zijn inbegrepen:

- 1 Apparaat met zijhandgreep
- 1 Handleiding

3. Gereedschap, toebehoren

Bit-adapter	S-BH 50
Laadapparaat voor NiCd en NiMH accu-pack	SFC 7/18
Laadapparaat voor NiCd en NiMH accu-pack	SFC 7/18H
Laadapparaat voor NiCd en NiMH accu-pack	C 7/24
Laadapparaat voor NiCd en NiMH accu-pack	TCU7/36
Laadapparaat voor NiCd en NiMH accu-pack	C7/36-ACS
Accu-pack	SFB 180
Accu-pack	SFB 185
Gereedschapopname	Snelspanboorhouder
Spanbereik snelwisselkop	Ø 1,5...13 mm
Boorbereik in hout (zacht)	Ø 1,5...32 mm
Boorbereik in hout (hard)	Ø 1,5...30 mm
Boorbereik in metaal	Ø 1,5...13 mm
Houten schroeven (max. lengte 120 mm)	Ø 3,5...10 mm
HUD-deuvels (max. lengte 120 mm)	Ø 5...10 mm

4. Technische gegevens

Technische wijzigingen voorbehouden!

Apparaat	SF 181-A	SFH 181-A
Nominale spanning (gelijkspanning)	18 V	18 V
Gewicht conform EPTA-procedure 01/2003	2,7 kg	2,9 kg
Afmetingen (L x B x H)	239 mm X 83 mm X 267 mm	264 mm X 83 mm X 270 mm
Toerental 1e versnelling	0...390/min	0...370/min
Toerental 2e versnelling	0...1.455/min	0...1.380/min
Toerental 3e versnelling		0...2.000/min

Apparaat	SF 181-A	SFH 181-A
Draaimoment (zachte schroefverbinding) instelling boorsymbool	Max. 36 Nm	Max. 36 Nm
Draaimomentinstelling (15 trappen)	2...12 Nm	2...12 Nm
Slagfrequentie		36.000/min
Klopboren in bakstenen en metselwerk (max. lengte 100 mm)		Ø 1,5...12 mm

AANWIJZING

Het in deze aanwijzingen aangegeven trillingsniveau is overeenkomstig een in EN 60745 genormeerd meetproces gemeten en kan worden gebruikt voor een onderlinge vergelijking van elektrisch gereedschap. Het is ook geschikt voor een voorlopige inschatting van de trillingsbelasting. Het aangegeven trillingsniveau is representatief voor de belangrijkste gebruiksgebieden van het elektrisch gereedschap. Als het elektrisch gereedschap echter wordt gebruikt voor andere toepassingen, met afwijkende gereedschappen of als het onvoldoende wordt onderhouden, kan het trillingsniveau afwijken. Hierdoor kan de trillingsbelasting over de gehele gebruiksperiode duidelijk worden verhoogd. Voor een nauwkeurige inschatting van de trillingsbelasting moet ook rekening worden gehouden met de tijden waarin het apparaat is uitgeschakeld of weliswaar draait maar niet wordt gebruikt. Hierdoor kan de trillingsbelasting over de gehele gebruiksperiode duidelijk verminderen. Leg de overige veiligheidsmaatregelen ter bescherming van de gebruiker tegen trillingen ook vast, zoals: Onderhoud van het elektrisch gereedschap en de gereedschappen, warmhouden van handen, organisatie van de werkzaamheden.

Geluids- en vibratie-informatie (gemeten volgens EN 60745):

Typisch A-gekwalificeerd geluidsvermogensniveau voor SF 181-A	88 dB (A)
Typisch A-gekwalificeerd geluidsvermogensniveau voor SFH 181-A	102 dB (A)
Typisch A-gekwalificeerd geluidsdrukniveau voor SF 181-A	77 dB (A)
Typisch A-gekwalificeerd geluidsdrukniveau voor SFH 181-A.	91 dB (A)
Onzekerheid voor het genoemde geluidsniveau volgens EN 60745	3 dB (A)

Aanvullende informatie volgens EN 60745

Triaxiale vibratiewaarden (vibratievector) som	gemeten volgens EN 60745-2-2
Schroeven zonder slag, a_h	< 2,5 m/s ²
Onzekerheid (K)	1,5 m/s ²

Aanvullende informatie volgens EN 60745

Triaxiale vibratiewaarden (vibratievector) som	gemeten volgens EN 60745-2-1
Boren in metaal, $a_{h,D}$	< 2,5 m/s ²
Slagboren in beton, $a_{h,LD}$	13,1 m/s ²
Onzekerheid (K) voor triaxiale vibratiemetingen	1,5 m/s ²

Accupack	SFB 180	SFB 185
Nominale spanning	18 V	18 V
Capaciteit	2 Ah	3 Ah

Accupack	SFB 180	SFB 185
Energie inhoud	36 Wh	54 Wh
Gewicht	1,11 kg (2.4 lb)	1,22 kg (2.7 lb)
Temperatuurbewaking	ja	ja
Soort cellen	nikkel-cadmium uitvoering SUB C	nikkel-metaalhydride uitvoering SUB C
Celblok	15 stuks	15 stuks

5. Veiligheidsinstructies

AANWIJZING

De veiligheidsinstructies in hoofdstuk 5.1 bevatten de algemene veiligheidsinstructies voor elektrisch gereedschap die volgens de van toepassing zijnde normen in de gebruiksaanwijzing moeten worden vermeld. Ze kunnen dus aanwijzingen bevatten die voor dit apparaat niet van belang zijn.

5.1 Algemene veiligheidsinstructies

LET OP! Lees alle voorschriften. Wanneer de volgende voorschriften niet in acht worden genomen, kan dit een elektrische schok, brand of ernstig letsel tot gevolg hebben. Het hierna gebruikte begrip "elektrisch gereedschap" heeft betrekking op elektrische gereedschappen voor gebruik op het stroomnet (met netsnoer) en op elektrische gereedschappen voor gebruik met een accu (zonder netsnoer). **BEWAAR DEZE VOORSCHRIFTEN GOED.**

5.1.1 Werkomgeving

- Houd uw werkomgeving schoon en opgeruimd.** Een rommelige of onverlichte werkomgeving kan tot ongevallen leiden.
- Werk niet met het gereedschap in een explosieve omgeving waarin zich brandbare vloeistoffen, gasen of stof bevinden.** Elektrische gereedschappen veroorzaken vonken die het stof of de dampen tot ontsteking kunnen brengen.
- Houd kinderen en andere personen tijdens het gebruik van het elektrische gereedschap uit de buurt.** Wanneer u wordt afgeleid, kunt u de controle over het gereedschap verliezen.

5.1.2 Elektrische veiligheid

- De aansluitstekker van het gereedschap moet in het stopcontact passen. De stekker mag in geen geval worden veranderd. Gebruik geen adapterstekkers in combinatie met geaarde gereedschappen.** Onveranderde stekkers en passende stopcontacten beperken het risico van een elektrische schok.

b) Voorkom aanraking van het lichaam met geaarde oppervlakken, bijvoorbeeld van buizen, verwarmingen, fornuizen en koelkasten. Er bestaat een verhoogd risico door een elektrische schok wanneer uw lichaam geaard is.

c) Houd het gereedschap uit de buurt van regen en vocht. Het binnendringen van water in het elektrische gereedschap vergroot het risico van een elektrische schok.

d) Gebruik de kabel niet voor een verkeerd doel, om het gereedschap te dragen of op te hangen of om de stekker uit het stopcontact te trekken. Houd de kabel uit de buurt van hitte, olie, scherpe randen en bewegende gereedschapsdelen. Beschadigde of in de war geraakte kabels vergroten het risico van een elektrische schok.

e) Wanneer u buitenshuis met elektrisch gereedschap werkt, dient u alleen verlengkabels te gebruiken die voor gebruik buitenshuis zijn goedgekeurd. Het gebruik van een voor gebruik buitenshuis geschikte verlengkabel beperkt het risico van een elektrische schok.

f) Wanneer u werkt in een omgeving met vocht, olie of andere geleidende vloeistoffen, moet u beschermende uitrusting dragen. Het gebruik van beschermende uitrusting kan het risico van een elektrische schok beperken.

5.1.3 Veiligheid van personen

a) Wees alert, let goed op wat u doet en ga met verstand te werk bij het gebruik van het elektrische gereedschap. Gebruik het gereedschap niet wanneer u moe bent of onder invloed staat van drugs, alcohol of medicijnen. Een moment van onoplettendheid bij het gebruik van het gereedschap kan tot ernstig letsel leiden.

b) Draag een persoonlijke beschermende uitrusting en altijd een veiligheidsbril. Het dragen van een persoonlijke beschermende uitrusting, zoals een stofmasker, slipvaste werkschoenen, een veil-

ligheidshelm of gehoorbescherming, afhankelijk van de aard en het gebruik van het elektrische gereedschap, vermindert het risico van letsel.

- c) **Voorkom per ongeluk inschakelen. Controleer of de schakelaar in de stand "UIT" staat voordat u de stekker in het stopcontact steekt.** Wanneer u bij het dragen van het gereedschap uw vinger aan de schakelaar hebt of wanneer u het gereedschap ingeschakeld op de stroomvoorziening aansluit, kan dit tot ongevallen leiden.
- d) **Verwijder instelgereedschappen of schroef sleutels voordat u het gereedschap inschakelt.** Instelgereedschap of een sleutel in een draaiend deel van het gereedschap kan tot letsel leiden.
- e) **Overschat uzelf niet. Zorg ervoor dat u stevig staat en steeds in evenwicht blijft.** Daardoor kunt u het gereedschap in onverwachte situaties beter onder controle houden.
- f) **Draag geschikte werkkleding. Draag geen loshangende kleding of sieraden. Houd haren, kleding en handschoenen uit de buurt van bewegende delen.** Loshangende kleding, sieraden en lange haren kunnen door bewegende delen worden meegenomen.
- g) **Wanneer stofafzuig- of stofopvangvoorzieningen kunnen worden gemonteerd, dient u zich ervan te verzekeren dat deze zijn aangesloten en juist worden gebruikt.** Het gebruik van deze voorzieningen beperkt het gevaar.

5.1.4 Gebruik en onderhoud van elektrische apparaten

- a) **Overbelast het apparaat niet. Gebruik voor uw werkzaamheden het daarvoor bestemde elektrische gereedschap.** Met het passende elektrische gereedschap werkt u beter en veiliger binnen het aangegeven vermogensbereik.
- b) **Gebruik geen elektrisch gereedschap waarvan de schakelaar defect is.** Elektrisch gereedschap dat niet meer kan worden in- of uitgeschakeld, is gevaarlijk en moet worden gerepareerd.
- c) **Trek de stekker uit het stopcontact en/of het accu-pack uit het apparaat voordat u het gereedschap instelt, toebehoren wisselt of het apparaat weglegt.** Deze voorzorgsmaatregel voorkomt onbedoeld starten van het gereedschap.
- d) **Bewaar niet-gebruikte elektrische gereedschappen buiten bereik van kinderen. Laat het gereedschap niet gebruiken door personen die er niet mee vertrouwd zijn en deze aanwijzingen niet hebben gelezen.** Elektrische gereedschappen zijn

gevaarlijk wanneer deze door onervaren personen worden gebruikt.

- e) **Ga zorgvuldig met het gereedschap om. Controleer of bewegende delen van het gereedschap correct functioneren en niet vastklemmen en of onderdelen gebroken of zodanig beschadigd zijn dat de werking van het gereedschap nadelig wordt beïnvloed. Laat beschadigde delen repareren voordat u het gereedschap gebruikt.** Veel ongevallen hebben hun oorzaak in slecht onderhouden elektrische gereedschappen.
- f) **Houd snijdende inzetgereedschappen scherp en schoon.** Zorgvuldig onderhouden snijdende inzetgereedschappen met scherpe snijkanten klemmen minder snel vast en zijn gemakkelijker te geleiden.
- g) **Gebruik elektrische gereedschappen, toebehoren, inzetgereedschappen en dergelijke volgens deze aanwijzingen en zoals voor dit speciale gereedschapstype voorgeschreven. Let daarbij op de arbeidsomstandigheden en de uit te voeren werkzaamheden.** Het gebruik van elektrische gereedschappen voor andere dan de voorziene toepassingen kan tot gevaarlijke situaties leiden.

5.1.5 Gebruik en onderhoud van accugereedschappen

- a) **Controleer of het gereedschap uitgeschakeld is voordat u de accu in het gereedschap plaatst.** Het inzetten van een accu in elektrisch gereedschap dat ingeschakeld is, kan tot ongevallen leiden.
- b) **Laad accu's alleen op in acculaders die door de fabrikant worden geadviseerd.** Voor een acculader die voor een bepaald type accu-pack geschikt is, bestaat het risico van brand wanneer deze met andere accu's wordt gebruikt.
- c) **Gebruik uitsluitend de daarvoor bedoelde accu's in de elektrische gereedschappen.** Het gebruik van andere accu's kan tot verwondingen en brandgevaar leiden.
- d) **Voorkom aanraking van de niet-gebruikte accu met paperclips, munten, sleutels, spijkers, schroeven en andere kleine metalen voorwerpen die overbrugging van de contacten kunnen veroorzaken.** Kortsluiting tussen de accucontacten kan brandwonden of brand tot gevolg hebben.
- e) **Bij verkeerd gebruik kan vloeistof uit de accu lekken. Voorkom contact. Spoel bij onvoorzien contact met water af. Wanneer de vloeistof in de ogen komt, dient u bovendien een arts te raad-**

plegen. Gelekte accuvloeistof kan tot huidirritaties en verbrandingen leiden.

5.1.6 Service

- a) **Laat het gereedschap alleen repareren door gekwalificeerd en vakkundig personeel en alleen met originele vervangingsonderdelen.** Daarmee wordt gewaarborgd dat de veiligheid van het gereedschap in stand blijft.

5.2 Aanvullende veiligheidsinstructies

5.2.1 Veiligheid van personen

- a) **Draag oorbeschermers bij het gebruik van slagboormachines.** De inwerking van geluid kan gehoorbeschadiging veroorzaken.
- b) **Gebruik de extra handgreep die bij de levering van het apparaat is inbegrepen.** Verlies van controle kan tot lichamelijk letsel leiden.
- c) **Houd het apparaat altijd met beide handen vast aan de daarvoor bestemde handgrepen.** Houd de handgrepen droog, schoon en vrij van olie en vet.
- d) **Wanneer verdekt liggende elektrische leidingen of het netsnoer door het gereedschap kunnen worden beschadigd, houd het apparaat dan aan de geïsoleerde greepgedeelten vast.** Bij contact met stroomvoerende leidingen worden onbeschermde metalen delen van het apparaat onder spanning gezet en loopt de gebruiker het risico van een elektrische schok.
- e) **Wanneer het apparaat zonder stofafzuiging wordt gebruikt, dient u bij werkzaamheden waarbij stof vrijkomt een licht stofmasker te dragen.**
- f) **Neem pauzes en doe ontspannings- en vingeroefeningen, voor een betere doorbloeding van uw vingers.**
- g) **Raak geen roterende delen aan. Schakel het apparaat pas in het werkgebied in.** Het aanraken van roterende delen, met name roterend gereedschap, kan lichamelijk letsel tot gevolg hebben.
- h) **Activeer de inschakelblokering (R/L- omschakelaar in de middelste stand) bij opslag en transport van het apparaat.**
- i) **Kinderen moet duidelijk worden gemaakt dat het apparaat geen speelgoed is.**
- j) **Het apparaat is niet bedoeld voor gebruik door kinderen of door zwakke, ongeschoolde personen.**
- k) Stof van materiaal zoals loodhoudende verf, sommige houtsoorten, mineralen en metaal kunnen

schadelijk voor de gezondheid zijn. Het in contact komen met of het inademen van dit stof kan leiden tot allergische reacties en/of aandoeningen van de luchtwegen bij de gebruiker of personen die zich in de buurt bevinden. Bepaalde stoffen, zoals eiken- of beukenstof, staan bekend als kankerverwekkend, in het bijzonder in combinatie met houtbewerkingsmiddelen (chromaat, houtbeschermingsmiddelen). Asbesthoudend materiaal mag alleen door vakkundig personeel worden bewerkt. **Zo mogelijk gebruik maken van stofafzuiging. Om een betere stofafzuiging te verkrijgen, gebruikmaken van een geschikte, door Hilti aanbevolen en op dit elektrisch apparaat afgestemde mobiele stofafzuiging voor hout- en/of mineraalstof. Zorg voor een goede ventilatie van de werkruimte. Het wordt geadviseerd een ademmasker met filterklasse P2 te dragen. De in uw land geldende voorschriften bij de te bewerken materialen in acht nemen.**

5.2.2 Gebruik en onderhoud van elektrisch gereedschap

- a) **Borg het werkstuk.** Gebruik spaninrichtingen of een bankschroef om het werk vast te zetten. Op deze manier zit het beter vast dan met de hand, en bovendien heeft u beide handen vrij om het apparaat te bedienen.
- b) **Controleer of het gereedschap het bij het apparaat passende opnamesysteem heeft en correct in de gereedschapopname vergrendeld is.**

5.2.3 Gebruik en onderhoud van accugereedschappen

- a) **Stel de accu-packs niet bloot aan hoge temperaturen of aan vuur.** Er is sprake van explosiegevaar.
- b) **De accu-packs mogen niet uit elkaar genomen, ineengedrukt, tot boven de 100°C verhit of verbrand worden.** Anders bestaat het risico van vuur, verbranding door bijtend zuur en explosie.
- c) **Beschadigde accu-packs (bijvoorbeeld met scheuren, gebroken onderdelen, verbogen, ingedrukte en/of uitgetrokken contacten) mogen niet geladen en ook niet meer gebruikt worden.**

nl

5.2.4 Elektrische veiligheid



Controleer het werkgebied voordat u begint te werken op verdekt liggende elektrische leidingen, gas- en waterleidingen, bijv. met een metaaldetector. Externe metalen delen van het apparaat kunnen onder spanning komen te staan als u per ongeluk bijv. een elektrische leiding beschadigt. Dit vormt een ernstig gevaar van een elektrische schok.

5.2.5 Werkomgeving

a) Zorg voor een goede verlichting van het werkgebied.

b) Zorg voor een goede ventilatie van de werkomgeving. Slecht geventileerde werkruimtes kunnen als gevolg van de stofbelasting schadelijk zijn voor de gezondheid.

5.2.6 Persoonlijke veiligheidsuitrusting



De gebruiker en personen die zich in de buurt bevinden, moeten tijdens het gebruik van het apparaat een geschikte veiligheidsbril, een helm, oorbeschermers, werkhandschoenen en een licht stofmasker dragen.

6. Inbedrijfneming



6.1 Zorgvuldig omgaan met accu-packs

AANWIJZING

Bij lage temperaturen daalt het vermogen van het accu-pack. Werk niet met het accu-pack tot het apparaat tot stilstand komt. Ga voor die tijd over op het tweede accu-pack. Laad het accu-pack meteen weer op voor de volgende wisseling.

Sla het accu-pack zo koel en droog mogelijk op. Bewaar het accu-pack nooit in de zon, op een verwarming of achter een raam. Wanneer de levensduur verstreken is, dienen de accu-packs op een milieuvriendelijke en veilige wijze te worden afgevoerd.

6.2 Accupack laden



ATTENTIE

Gebruik uitsluitend de Hilti accu-packs SFB 180 en SFB 185.

6.2.1 De eerste lading van een nieuw accupack

Een nieuw accupack dient beslist een juiste eerste lading te krijgen, zodat de cellen goed worden gevormd. Als een accupack de eerste keer niet correct geladen wordt, kan dit de capaciteit permanent negatief beïnvloeden. Lees voordat u voor de eerste keer oplaadt de handleiding van de betreffende acculader door.

6.2.2 De lading van een gebruikt accupack

ATTENTIE

Gebruik uitsluitend de daarvoor bestemde Hilti-acculaders, die onder „Toebehoren“ zijn vermeld.

Zorg ervoor dat de buitenvlakken van het accupack schoon en droog zijn, voordat u het accupack in de betreffende acculader plaatst.

Lees voor het laden eerst de handleiding van de acculader.

6.3 Accupack in het apparaat plaatsen

ATTENTIE

Controleer vóór het plaatsen van het accupack dat het apparaat uitgeschakeld is en de inschakelblokkering geactiveerd is (rechts-/linksloopschakelaar

in de middelste stand). Gebruik uitsluitend de voor uw apparaat goedgekeurde Hilti accu-packs.

1. Schuif het accupack vanaf de onderzijde in het apparaat tot het hoorbaar met een klik vastklikt.

2. **ATTENTIE** Een vallend accu-pack kan u en/of anderen in gevaar brengen.

Controleer of het accupack goed in het apparaat zit.

6.4 Accupack verwijderen 2

1. Druk op de beide ontgrendelingsknoppen.
2. Trek het accupack naar beneden uit het apparaat.

7. Bediening

7.1 Rechts- of linksloop instellen 3

AANWIJZING

Met de rechts-/linksloopschakelaar kunt u de draairichting van de gereedschapspil kiezen. Een omschakelblokkering voorkomt dat de schakelaar bij een lopende motor wordt omgezet. In de middenstand is de regelschakelaar geblokkeerd. Door de rechts-/linksloopschakelaar naar rechts (gezien vanuit de werkrichting van het apparaat) te drukken, wordt de rechtsloop ingesteld. Door de rechts-/linksloopschakelaar naar links (gezien vanuit de werkrichting van het apparaat) te drukken, wordt de linksloop ingesteld.

7.2 Keuze van het toerental

7.2.1 Toerental met tweetrapsschakelaar kiezen (SF 181-A) 4

AANWIJZING

Met de mechanische tweetrapsschakelaar kan het toerental gekozen worden: Toerental bij volle lading van het accupack. 1e versnelling: 0-390 omw./min. of 2e versnelling: 0-1455 omw./min.

7.2.2 Toerental met drietrapsschakelaar kiezen (SFH 181-A) 5

AANWIJZING

Met de mechanische drietrapsschakelaar kan het toerental gekozen worden: Toerental bij volle lading van het accupack. 1e versnelling: 0-370 omw./min., 2e versnelling: 0-1380 omw./min. of 3e versnelling: 0-2000 omw./min.

7.3 In-/uitschakelen

ATTENTIE

Als de motor tot stilstand wordt gebracht omdat hij langer dan 2-3 seconden geblokkeerd is, moet u het apparaat uitschakelen om schade te voorkomen. Na

een blokkering dient u het apparaat 2 minuten zonder belasting te laten lopen.

Door langzaam op de regelschakelaar te drukken, kunt u traploos een waarde tussen 0 en het maximale toerental kiezen.

7.4 Boren

ATTENTIE

Wanneer de boor vastloopt, ontstaat er een zijwaartse druk op het apparaat. Gebruik het apparaat altijd met de zijhandgreep en houd het met beide handen vast.

ATTENTIE

Gebruik spaninrichtingen of een bankschroef om het werk vast te zetten. Op deze manier zit het beter vast dan met de hand, en bovendien heeft u beide handen vrij om het apparaat te bedienen.

7.4.1 Zijhandgreep instellen 6

1. Open de houder van de zijhandgreep door aan de greep te draaien.
2. Draai de zijhandgreep in de gewenste stand.
3. Zet de zijhandgreep vast door aan de greep te draaien.

7.4.2 Boor inzetten

1. Schakel de rechts-/linksloopschakelaar in de middelste stand of neem het accupack van het apparaat.
2. Controleer of het insteekteinde van het gereedschap schoon is. Zonodig dient u het insteekteinde te reinigen.
3. Plaats het gereedschap in de gereedschapopname en draai de snelspanmoer vast.
4. Controleer of het gereedschap goed bevestigd is door er aan te trekken.

nl

7.4.3 Boren

1. Schakel de rechts-/linksloopschakelaar op rechtsloop.
2. Draai de instelring voor draaimoment en functie op het symbool voor boren.

7.4.4 Boor uitnemen

ATTENTIE

Draag bij het wisselen van gereedschap werkhandschoenen, omdat het gereedschap heet wordt door het gebruik.

1. Schakel de rechts-/linksloopschakelaar in de middelste stand of neem het accupack van het apparaat.
2. Open de snelspanboorhouder.
3. Trek het gereedschap uit de gereedschapopname.

7.5 Slagboren (SFH 181-A)

7.5.1 Boor inzetten

1. Schakel de rechts-/linksloopschakelaar in de middelste stand of neem het accupack van het apparaat.
2. Controleer of het insteekteinde van het gereedschap schoon is. Zonodig dient u het insteekteinde te reinigen.
3. Plaats het gereedschap in de gereedschapopname en draai de snelspanmoer vast.
4. Controleer of het gereedschap goed bevestigd is door er aan te trekken.

7.5.2 Slagboren

ATTENTIE

Gebruik de zijhandgreep en houd het apparaat met beide handen aan de handgreep en de zijhandgreep vast.

8. Verzorging en onderhoud

ATTENTIE

Voor het begin van de reinigingswerkzaamheden het accu-pack verwijderen, om te voorkomen dat het apparaat per ongeluk in bedrijf wordt genomen!

8.1 Verzorging van het gereedschap

Verwijder vastzittend vuil en bescherm het oppervlak van uw gereedschap tegen corrosie door het af en toe in te wrijven met een in olie gedrenkte poetsdoek.

1. Schakel de rechts-/linksloopschakelaar op rechtsloop.
2. Draai de instelring voor draaimoment en functie op het symbool voor slagboren.

7.5.3 Boor uitnemen

ATTENTIE

Draag bij het wisselen van gereedschap werkhandschoenen, omdat het gereedschap heet wordt door het gebruik.

1. Schakel de rechts-/linksloopschakelaar in de middelste stand of neem het accupack van het apparaat.
2. Open de snelspanboorhouder.
3. Trek het gereedschap uit de gereedschapopname.

7.6 Schroeven

7.6.1 Bit/bit-adaptor plaatsen

1. Schakel de rechts-/linksloopschakelaar in de middelste stand of neem het accupack van het apparaat.
2. Plaats de bit-adaptor in de gereedschapopname.
3. Plaats de bit in de bit-adaptor.

7.6.2 Schroeven

1. Kies met de rechts-/linksloopschakelaar de gewenste draairichting.
2. Kies op de instelring voor draaimoment en functie het draaimoment.

7.6.3 Bit/bit-adaptor uitnemen

1. Schakel de rechts-/linksloopschakelaar in de middelste stand of neem het accupack van het apparaat.
2. Neem de bit uit de bit-adaptor.
3. Neem de bit-adaptor uit de gereedschapopname.

8.2 Reiniging van het apparaat

ATTENTIE

Het apparaat, in het bijzonder de greepgedeelten, schoon en vrij van olie en vet houden. Gebruik geen siliconenhoudende reinigingsmiddelen.

De buitenste behuizing van het apparaat is gemaakt van stootvaste kunststof. Het greepgedeelte is van elastomeer.

Gebruik het apparaat nooit met verstopte ventilatiesleuven! Reinig de ventilatiesleuven voorzichtig met een droge borstel. Voorkom dat er vreemd materiaal in het apparaat binnendringt. Reinig de buitenkant van het apparaat regelmatig met een licht bevochtigde poetsdoek. Gebruik geen sproeiapparaat, stoomstraalapparaat of stromend water voor het reinigen! De elektrische veiligheid van het apparaat kan daardoor in gevaar komen.

8.3 Reparaties

WAARSCHUWING

Reparaties aan elektrische onderdelen mogen alleen door een elektrotechnicus worden uitgevoerd.

Controleer regelmatig alle uitwendige delen van het apparaat op beschadigingen en ga na of alle bedieningselementen correct functioneren. Gebruik het apparaat niet wanneer er onderdelen beschadigd zijn of bedieningselementen niet correct functioneren. Laat het apparaat door de Hilti-service repareren.

8.4 Verzorging van de accu-packs

Houd de contactvlakken vrij van stof en smeestoffen. Reinig de contactvlakken zo nodig met een schone poetsdoek. Werk niet met het apparaat tot het accu-pack helemaal leeg is; dit kan tot beschadiging van de cellen leiden. Zodra het vermogen van het apparaat duidelijk afneemt, moet het accu-pack weer opgeladen worden. Voer maandelijks of uiterlijk wanneer de accucapaciteit duidelijk afneemt een opfrislanding uit. Laad de accu-packs voor de Hilti-acculaders C 7/24, SFC 7/18, SFC 7/18H en TCU 7/36 gedurende 24 uur of gedurende 12 uur met de opfrisfunctie. Bij acculader C 7/36-ACS herkent de lader automatisch of er een eerste lading of een normale lading nodig is. Als de opfrislanding niet tot het gewenste resultaat leidt, adviseren wij een diagnose bij Hilti uit te laten voeren.

8.5 Controle na schoonmaak- en reparatiewerkzaamheden

Na schoonmaak- en reparatiewerkzaamheden dient te worden nagegaan of veiligheidsinrichtingen correct en foutloos functioneren.

nl

9. Foutopsporing

Fout	Mogelijke oorzaak	Oplossing
Apparaat functioneert niet.	Het accu-pack is niet volledig ingebracht of leeg.	Het accu-pack dient met een hoorbare klik in te klikken of het accu-pack moet worden opgeladen.
	Elektrisch defect.	Accu-pack uit het apparaat nemen en contact opnemen met de Hilti-service.
Slagmechanisme werkt niet.	Instelring voor draaimoment en functie controleren.	Draai de instelring voor draaimoment en functie op het symbool „Slagboren“.
Aan-/uitschakelaar kan niet worden ingedrukt of is geblokkeerd.	Rechts-/linksloopschakelaar in de middelste stand (transportstand).	Links-/rechtsloopschakelaar naar links of rechts drukken.
Toerental neemt plotseling sterk af.	Accu-pack is ontladen.	Accu-pack wisselen en het lege accu-pack opladen.
Accu-pack raakt sneller leeg dan gewoonlijk.	Toestand van het accu-pack niet optimaal.	Diagnose bij de Hilti-service of accu-pack vervangen.
Accu-pack klikt niet met een hoorbare „klik“ in.	Vergrendelpallen van het accu-pack vervuild.	Vergrendelpallen van het accu-pack inklikken. Contact opnemen met de Hilti-service wanneer het probleem blijft bestaan.

Fout	Mogelijke oorzaak	Oplossing
Sterke hitteontwikkeling in het apparaat of het accu-pack.	Elektrisch defect.	Het apparaat direct uitschakelen, het accu-pack eruit halen en contact opnemen met de Hilti-service.
	Apparaat is overbelast (toepasingsgrens overschreden).	Kies het juiste gereedschap voor de toepassing.

10. Afval voor hergebruik recycelen

ATTENTIE

Wanneer de uitrusting op ondeskundige wijze wordt afgevoerd kan dit tot het volgende leiden: bij het verbranden van kunststofonderdelen ontstaan giftige verbrandingsgassen, waardoor er personen ziek kunnen worden. Batterijen kunnen ontploffen en daarbij, wanneer ze beschadigd of sterk verwarmd worden, vergiftigingen, brandwonden (door brandend zuur) of milieuvervuiling veroorzaken. Wanneer het apparaat niet zorgvuldig wordt afgevoerd, bestaat de kans dat onbevoegde personen de uitrusting op ondeskundige wijze gebruiken. Hierbij kunt u zichzelf en derden ernstig letsel toebrengen en het milieu vervuilen.

ATTENTIE

Voer defecte accu-packs onmiddellijk op een verantwoorde wijze af. Zorg ervoor dat kinderen hier niet mee in aanraking komen. Haal de accu-packs niet uit elkaar en verbrand ze niet.

ATTENTIE

Voer de accu-packs volgens de nationale voorschriften af of geef verbruikte accu-packs terug aan Hilti.



Hilti-apparaten zijn voor een groot deel vervaardigd uit materiaal dat kan worden gerecycled. Voor hergebruik is een juiste materiaalscheiding noodzakelijk. In veel landen is Hilti er al op ingesteld om uw oude apparaat voor recycling terug te nemen. Vraag hierover informatie bij de klantenservice van Hilti of bij uw verkoopadviseur.



Alleen voor EU-landen

Geef elektrisch gereedschap niet met het huisvuil mee!

Volgens de Europese richtlijn 2002/96/EG inzake oude elektrische en elektronische apparaten en de toepassing daarvan binnen de nationale wetgeving, dient gebruikt elektrisch gereedschap gescheiden te worden ingezameld en te worden afgevoerd naar een recyclingbedrijf dat voldoet aan de geldende milieu-eisen.

11. Fabrieksgarantie op apparatuur

Hilti garandeert dat het geleverde apparaat geen materiaal- of fabricagefouten heeft. Deze garantie geldt onder de voorwaarde dat het apparaat in overeenstemming met de handleiding van Hilti gebruikt, bediend, verzorgd en schoongemaakt wordt, en dat de technische uniformiteit gehandhaafd is, d.w.z. dat er alleen origineel Hilti-verbruiksmateriaal en origi-

nele Hilti-toebehoren en -reserveonderdelen voor het apparaat zijn gebruikt.

Deze garantie omvat de gratis reparatie of de gratis vervanging van de defecte onderdelen tijdens de gehele levensduur van het apparaat. Onderdelen die

aan normale slijtage onderhevig zijn, vallen niet onder deze garantie.

Verdergaande aanspraak is uitgesloten voor zover er geen dwingende nationale voorschriften zijn die hiervan afwijken. Hilti is met name niet aansprakelijk voor directe of indirecte schade als gevolg van gebreken, verliezen of kosten in samenhang met het gebruik of de onmogelijkheid van het gebruik van het apparaat voor welk doel dan ook. Stilzwij-

gende garantie voor gebruik of geschiktheid voor een bepaald doel is nadrukkelijk uitgesloten.

Voor reparatie of vervanging moeten het toestel of de betreffende onderdelen onmiddellijk na vaststelling van het defect naar de verantwoordelijke Hilti-marktorganisatie worden gezonden.

Deze garantie omvat alle garantieverplichtingen van de kant van Hilti en vervangt alle vroegere of gelijktijdige, schriftelijke of mondelinge verklaringen betreffende garanties.

nl

12. EG-conformiteitsverklaring

Omschrijving:	Accu- schroefboormachine / Accu- schroefklopboormachine
Type:	SF(H)181-A
Bouwjaar:	2006

Als de uitsluitend verantwoordelijken voor dit product verklaren wij dat het voldoet aan de volgende voorschriften en normen: tot 28-12-2009 98/37/EG, vanaf 29-12-2009 2006/42/EG, 2004/108/EG, 2006/66/EG, EN 60745-1, EN 60745-2-1,

EN 60745-2-2, EN 55014-1, EN 55014-2, EN 61000-6-3.

Hilti Corporation



Dietmar Sartor
Head of BA Quality and Process
Management
Business Area Electric Tools & Ac-
cessories
10 2009

Roman Haengg
Senior Vice President
Business Unit Cordless and Cutting
10 2009

SF(H)181-A Batteridrevet bore-/skruemaskine og batteridrevet slagbore-/skruemaskine

Læs brugsanvisningen grundigt igennem før ibrugtagning.

Opbevar altid brugsanvisningen sammen med maskinen.

Sørg for, at brugsanvisningen altid følger med ved overdragelse af maskinen til andre.

Indholdsfortegnelse	side
1. Generelle anvisninger	85
2. Beskrivelse	86
3. Værktøj, tilbehør	87
4. Tekniske specifikationer	87
5. Sikkerhedsanvisninger	89
6. Ibrugtagning	92
7. Anvendelse	92
8. Rengøring og vedligeholdelse	94
9. Fejlsøgning	94
10. Bortskaffelse	95
11. Producentgaranti - Produkter	96
12. EF-overensstemmelseserklæring	96

1 Disse tal henviser til illustrationer. Illustrationerne kan du finde på udfoldssiderne på omslaget. Kig på disse sider, når du læser brugsanvisningen.

Når udtrykket "maskinen" nævnes i denne brugsanvisning, betyder det altid den batteridrevne bore-/skruemaskine SF 181-A eller SFH 181-A med monteret batteri.

Betjeningselementer og maskindele **1**

- ① Selvspændende borepatron
- ② Drejering til indstilling af drejningsmoment og funktion
- ③ Sidegreb
- ④ Aftrækker (med elektronisk hastighedsstyring)
- ⑤ Omskifter til valg af højre-/venstreløb
- ⑥ Motorbremse
- ⑦ Gearskifterknap (2 eller 3 gear)
- ⑧ Typeskilt
- ⑨ Håndtag
- ⑩ Knap til frigørelse af batteri (2 stk.)

1. Generelle anvisninger

1.1 Signalord og deres betydning

FARE

Står ved en umiddelbart truende fare, der kan medføre alvorlige kvæstelser eller døden.

ADVARSEL

Advarer om en potentielt farlig situation, der kan forårsage alvorlige personskader eller døden.

FORSIGTIG

Advarer om en potentielt farlig situation, der kan forårsage lettere personskader eller materielle skader.

BEMÆRK

Står ved anvisninger om brug og andre nyttige oplysninger.

1.2 Forklaring af piktogrammer og yderligere anvisninger

Advarselssymboler



Generel fare



Advarsel om farlig elektrisk spænding



Advarsel om ætsende stoffer

Påbudssymboler



Brug beskyttelsesbriller



Brug sikkerhedshjelm



Brug høreværn



Brug beskyttelseshandsker



Brug støvmaske

Symboler



Læs brugsanvisningen før brug



Affald skal indleveres til genvinding på en genbrugsstation.



volt



Jævnstrøm

n₀

Nominelt omdrejningstal ubelastet

/min

Omdrejninger pr. minut



Hammerboring



Boring uden slagfunktion

Placering af identifikationsoplysninger på maskinen

Typebetegnelsen fremgår af typeskiltet, og serienummeret er anbragt på siden af motorhuset. Skriv disse oplysninger i brugsanvisningen, og henvis til disse, når du henvender dig til vores kundeservice eller værksted.

Type:

Serienummer:

da

2. Beskrivelse

2.1 Anvendelsesformål

SF 181-A er en håndholdt, batteridrevet bore-/skruemaskine til i- og udskruining af skruer og til boring i stål, træ og murværk.

SFH 181-A er en håndholdt batteridrevet slagbore-/skruemaskine til i- og udskruining af skruer, boring i stål, træ og murværk samt slagboring i letbeton og murværk.

Det er ikke tilladt at bearbejde sundhedsfarlige materialer, f.eks. asbest.

Anvend ikke batterierne som energikilde for andre ikke specificerede forbrugere.

Det er ikke tilladt at modificere eller tilføje ekstra dele til maskinen.

Brug kun originalt Hilti-tilbehør og ekstraudstyr for at undgå ulykker.

Overhold forskrifterne i denne brugsanvisning med hensyn til drift, pleje og vedligeholdelse.

Maskinen er beregnet til professionel brug og må kun betjenes, efterses og vedligeholdes af autoriseret og instrueret personale. Dette personale skal i særdeleshed informeres om de potentielle farer, der er forbundet med brugen af denne maskine. Der kan opstå farlige situationer ved anvendelse af maskinen og det tilhørende udstyr, hvis det anvendes af personer, der ikke er blevet undervist i brugen af dem, eller hvis de ikke anvendes korrekt i henhold til forskrifterne i denne brugsanvisning.

Maskinen kan med fordel anvendes følgende steder og til følgende formål: på byggepladser, på værksteder, til renovering, til ombygning, til nybygning.

2.2 Værktøjsholder

Selvspændende borepatron

2.3 Kontakter

Regulerbar aftrækker
Funktionsvælger
Omskifter til valg af højre-/venstreløb

2.4 Håndtag

Drejeligt sidegreb med dybdestop
Vibrationsdæmpet håndtag

2.5 Smøring

Smøres med olie.

2.6 Leveringsomfang i kuffert:

- 1 Maskine med sidegreb
- 2 Batteri SFB 180 eller SFB 185
- 1 Lader til NiCd- og NiMH-batterier
- 1 Brugsanvisning
- 1 Hilti-kuffert

2.7 Leveringsomfang i æske:

- 1 Maskine med sidegreb
- 1 Brugsanvisning

3. Værktøj, tilbehør

Bitholder	S-BH 50
Lader til NiCd- og NiMH-batterier	SFC 7/18
Lader til NiCd- og NiMH-batterier	SFC 7/18H
Lader til NiCd- og NiMH-batterier	C 7/24
Lader til NiCd- og NiMH-batterier	TCU7/36
Lader til NiCd- og NiMH-batterier	C7/36-ACS
Batteri	SFB 180
Batteri	SFB 185
Værktøjsholder	Selvspændende borepatron
Bordiameter, selvspændende borepatron	Ø 1,5...13 mm
Boredybde i blødt træ	Ø 1,5...32 mm
Boredybde i hårdt træ	Ø 1,5...30 mm
Boredybde i metal	Ø 1,5...13 mm
Træskruer (maks. længde 120 mm)	Ø 3,5...10 mm
HUD-dyvlere (maks. længde 120 mm)	Ø 5...10 mm

4. Tekniske specifikationer

Ret til tekniske ændringer forbeholdes!

Maskine	SF 181-A	SFH 181-A
Nominal spænding (jævnspænding)	18 V	18 V
Vægt i henhold til EPTA-procedure 01/2003	2,7 kg	2,9 kg
Mål (L x B x H)	239 mm x 83 mm x 267 mm	264 mm x 83 mm x 270 mm
Hastighed 1. gear	0...390/min	0...370/min
Hastighed 2. gear	0...1.455/min	0...1.380/min
Hastighed 3. gear		0...2.000/min

da

Maskine	SF 181-A	SFH 181-A
Drejningsmoment (boring i blødt materiale), indstillet på boresymbol	Maks. 36 Nm	Maks. 36 Nm
Indstilling af drejningsmoment (15 trin)	2...12 Nm	2...12 Nm
Slagantal		36.000/min
Slagboring i mursten og murværk (maks. længde 100 mm)		Ø 1,5...12 mm

BEMÆRK

Det vibrationsniveau, der angives i disse anvisninger, er målt med en målemetode, der opfylder bestemmelserne i EN 60745, og kan anvendes i forbindelse med en sammenligning af forskellige elværktøjer. Det kan også anvendes til en foreløbig vurdering af vibrationsbelastningen. Det angivne vibrationsniveau dækker de væsentlige anvendelsesformål for elværktøj. Hvis elværktøjet imidlertid anvendes til andre formål, med andre indsatsværktøjer eller utilstrækkelig vedligeholdelse, kan vibrationsniveauet afvige. Dette kan forøge vibrationsbelastningen i hele arbejdstiden markant. For at opnå en præcis vurdering af vibrationsbelastningen bør også den tid, hvor maskinen er slukket eller blot kører uden at blive anvendt, inddrages. Dette kan reducere vibrationsbelastningen i hele arbejdstiden markant. Fastlæg yderligere sikkerhedsforanstaltninger til beskyttelse af brugeren mod vibrationspåvirkninger, f.eks. er det vigtigt at vedligeholde elværktøj og indsatsværktøj, at holde hænderne varme og at organisere arbejdsprocesserne.

Støj- og vibrationsinformation (målt iht. EN 60745):

A-vægtet lydeffektniveau for SF 181-A	88 dB (A)
A-vægtet lydeffektniveau for SFH 181-A	102 dB (A)
A-vægtet lydtrykkniveau for SF 181-A	77 dB (A)
A-vægtet lydtrykkniveau for SFH 181-A	91 dB (A)
Usikkerhed for de nævnte lydtrykkniveauer iht. EN 60745	3 dB (A)

Yderligere oplysninger iht. EN 60745

Triaksiale vibrationsværdier (vibrationsvektorsum)	målt i henhold til EN 60745-2-2
Skruning uden slagfunktion, a_{h1}	< 2,5 m/s ²
Usikkerhed (K)	1,5 m/s ²

Yderligere oplysninger iht. EN 60745

Triaksiale vibrationsværdier (vibrationsvektorsum)	målt i henhold til EN 60745-2-1
Boring i metal, $a_{h,D}$	< 2,5 m/s ²
Slagboring i beton, $a_{h,1D}$	13,1 m/s ²
Usikkerhed (K) for triaksiale vibrationsmålingerne	1,5 m/s ²

Batteri	SFB 180	SFB 185
Nominal spænding	18 V	18 V
Kapacitet	2 Ah	3 Ah
Energiindhold	36 Wh	54 Wh
Vægt	1,11 kg (2,4 lb)	1,22 kg (2,7 lb)
Temperaturovervågning	ja	ja
Batteritype	Nikkel-cadmium type SUB C	Nikkel-metalhydrid type SUB C

Batteri	SFB 180	SFB 185
Antal battericeller	15 stk.	15 stk.

5. Sikkerhedsanvisninger

BEMÆRK

Sikkerhedsafsnittet i kapitlet 5.1 indeholder alle generelle sikkerhedsanvisninger vedrørende elværktøj, og i henhold til gældende bestemmelser skal disse anføres i brugsanvisningen. Der kan således forekomme anvisninger, der ikke er relevante for denne maskine.

5.1 Generelle sikkerhedsanvisninger

VIGTIGT! Læs alle anvisningerne. I tilfælde af manglende overholdelse af nedenstående anvisninger er der risiko for elektrisk stød, alvorlige personskader, og der kan opstå brandfare. Det benyttede begreb "elværktøj" refererer til nedrevne maskiner (med tilslutningsledning) og batteridrevne maskiner (uden netledning). DISSE ANVISNINGER BØR OPBEVARES TIL SENERE BRUG.

5.1.1 Arbejdsplads

- Sørg for, at arbejdsområdet er rent og ryddeligt.** Uorden og uoplyste arbejdsområder øger faren for uheld.
- Brug ikke maskinen i eksplosionstruede omgivelser, hvor der er brændbare væsker, gasser eller støv.** Elværktøj kan slå gnister, der kan antænde støv eller dampe.
- Sørg for, at andre personer og ikke mindst børn holdes væk fra arbejdsområdet, når maskinen er i brug.** Hvis man distraheres, kan man miste kontrollen over maskinen.

5.1.2 Elektrisk sikkerhed

- Maskinens stik skal passe til kontakten. Stikket må under ingen omstændigheder ændres. Brug ikke adapterstik sammen med jordforbundne maskiner.** Uændrede stik, der passer til kontakterne, nedsætter risikoen for elektrisk stød.
- Undgå kropskontakt med jordforbundne overflader som f.eks. rør, radiatorer, komfurer og køleskabe.** Hvis din krop er jordforbundet, øges risikoen for elektrisk stød.
- Maskinen må ikke udsættes for regn eller fugt.** Indtrængning af vand i maskinen øger risikoen for elektrisk stød.

- Brug ikke ledningen til formål, den ikke er beregnet til (f.eks. må man aldrig bære maskinen i ledningen, hænge maskinen op i ledningen eller rykke i ledningen for at trække stikket ud af kontakten).** Beskyt ledningen mod varme, olie, skarpe kanter eller maskindele, der er i bevægelse. Beskadigede eller sammenviklede ledninger øger risikoen for elektrisk stød.
- Hvis maskinen benyttes i det fri, må der kun benyttes en forlængerledning, der er godkendt til udendørs brug.** Brug af forlængerledning til udendørs brug nedsætter risikoen for elektrisk stød.

5.1.3 Personlig sikkerhed

- Det er vigtigt at være opmærksom, se, hvad man laver, og bruge maskinen fornuftigt. Man bør ikke bruge maskinen, hvis man er træt, har nydt alkohol eller er påvirket af medicin eller euforiserende stoffer.** Få sekunders uopmærksomhed ved brug af maskinen kan medføre alvorlige personskader.
- Brug beskyttelsesudstyr, og hav altid beskyttelsesbriller på.** Brug af sikkerhedsudstyr som f.eks. støvmaske, skridsikkert fodtøj, beskyttelseshjelm eller høreværn afhængigt af maskintype og anvendelse nedsætter risikoen for personskader.
- Undgå utilsigtet igangsætning. Kontrollér altid, at afbryderen står på "FRA", før stikket sættes i.** Undgå at bære maskinen med fingeren på afbryderen, og sørg for, at maskinen ikke er tændt, når den slutes til nettet, da dette øger risikoen for personskader.
- Fjern indstillingsværktøj eller skruenøgler, inden maskinen tændes.** Hvis et stykke værktøj eller en nøgle sidder i en roterende maskindel, er der risiko for personskader.
- Overvurder ikke dig selv. Sørg for at stå sikkert, mens der arbejdes, og kom ikke ud af balance.** Det er derved nemmere at kontrollere maskinen, hvis der skulle opstå uventede situationer.
- Brug egnet arbejdstøj. Undgå løse beklædningsgenstande eller smykker. Hold hår, tøj og hand-**

da

sker væk fra dele, der bevæger sig. Dele, der er i bevægelse, kan gribe fat i løstsiddende tøj, smykker eller langt hår.

- g) **Hvis støvdugsnings- og opsamlingsudstyr kan monteres, er det vigtigt, at dette tilsluttes og benyttes korrekt.** Brug af dette udstyr nedsætter risikoen for personskader som følge af støv.

5.1.4 Omhyggelig omgang med og brug af elværktøj

- a) **Undgå at overbelaste maskinen. Brug altid en maskine, der er beregnet til det stykke arbejde, der skal udføres.** Med den rigtige maskine arbejder man bedst og mest sikkert inden for det angivne effektområde.
- b) **Brug ikke en maskine, hvis afbryder er defekt.** En maskine, der ikke kan startes og stoppes, er farlig og skal repareres.
- c) **Træk stikket ud af stikkontakten, og/eller fjern batteriet fra maskinen, inden du foretager indstillinger på den, skifter tilbehørsdele eller lægger den til side.** Disse sikkerhedsforanstaltninger forhindrer utilsigtet start af maskinen.
- d) **Opbevar ubenyttet elværktøj uden for børns rækkevidde. Lad aldrig personer, der ikke er fortrolige med maskinen eller ikke har gennemløbet sikkerhedsanvisningerne benytte maskinen.** Elværktøj er farligt, hvis det benyttes af ukyndige personer.
- e) **Maskinen bør vedligeholdes omhyggeligt. Kontrollér, om bevægelige dele fungerer korrekt og ikke sidder fast, og om delene er brækket eller beskadiget, således at maskinens funktion påvirkes. Få beskadigede dele repareret, inden maskinen tages i brug.** Mange uheld skyldes dårligt vedligeholdt elværktøj.
- f) **Sørg for, at skæreværktøjer er skarpe og rene.** Omhyggeligt vedligeholdt skæreværktøjer med skarpe skærekanter sætter sig ikke så hurtigt fast og er nemmere at føre.
- g) **Brug elværktøj, tilbehør, indsatsværktøj osv. iht. disse anvisninger, og sådan som det kræves for denne specielle værktøjstype. Tag hensyn til arbejdsforholdene og det arbejde, der skal udføres.** I tilfælde af anvendelse af værktøjet til formål, som ligger uden for det fastsatte anvendelsesområde, kan der opstå farlige situationer.

5.1.5 Omhyggelig omgang med og brug af batteridrevet elværktøj

- a) **Kontroller, at maskinen er slukket, inden batteriet sættes i.** Det kan være farligt at sætte et batteri i en maskine, der er tændt.
- b) **Oplad kun batterier i ladere, der er anbefalet af fabrikanten.** Der er risiko for brand, hvis en lader, der er beregnet til et bestemt batteri, anvendes til opladning af en anden batteritype.
- c) **Brug kun de batterier, der er beregnet til elværktøjet.** Brug af andre batterier øger risikoen for personskader og er forbundet med brandfare.
- d) **Ikke benyttede batterier må ikke komme i berøring med kontorclips, mønter, nøgler, søm, skruer eller andre små metalgenstande, da disse kan kortslutte kontakterne.** En kortslutning mellem batterikontakterne øger risikoen for personskader i form af forbrændinger.
- e) **Hvis batteriet anvendes forkert, kan der løbe væske ud af batteriet. Undgå at komme i kontakt med denne væske. Hvis det alligevel skulle ske, skylles med vand. Søg læge, hvis væsken kommer i øjnene.** Batterivæske kan give hudirritation eller forbrændinger.

5.1.6 Service

- a) **Sørg for, at maskinen kun repareres af kvalificerede fagfolk, og at der altid benyttes originale reservedele.** Dermed sikres størst mulig maskinsikkerhed.

5.2 Yderligere sikkerhedsanvisninger

5.2.1 Personlig sikkerhed

- a) **Brug høreværn ved anvendelse af slagboremaskiner.** Støjpåvirkningen kan medføre høretab.
- b) **Anvend de ekstra håndtag, der følger med maskinen.** Hvis du mister kontrollen, kan det medføre personskader.
- c) **Hold altid maskinen med begge hænder på de dertil beregnede håndtag. Hold håndtagene tørre, rene og fri for olie og fedt.**
- d) **Hold kun fat i maskinen på de isolerede håndtag, hvis der er risiko for at kunne beskadige skjulte elektriske ledninger og kabler med værktøjet.** Hvis der opstår kontakt med en strømførende ledning, sættes maskinens uisolerede metaldele

under spænding, og brugeren kan få elektrisk stød.

- e) Hvis maskinen anvendes uden støvudsugning, skal du bruge åndedrætsværn.
- f) Hold pauser under arbejdet, og lav afspændings- og fingerøvelser, så dine fingre får en bedre blodgennemstrømning.
- g) Undgå at berøre roterende dele. Tænd først maskinen, når du befinder dig i arbejdsområdet. Berøring af roterende dele, især roterende værktøjer, kan medføre personskader.
- h) Sæt omskifteren til valg af højre-/venstreløb i midterposition (startspærre) under opbevaring og transport af maskinen.
- i) Børn bør gøres opmærksomme på, at de ikke må lege med maskinen.
- j) Maskinen må ikke anvendes af børn eller svagelige personer, der ikke er instrueret i brugen.
- k) Støv fra materialer såsom blyholdig maling, visse træsorter, mineraler og metal kan være sundhedsfarlige. Berøring eller indånding af støv kan medføre allergiske reaktioner og/eller luftvejssygdomme hos brugeren eller personer, der opholder sig i nærheden. Bestemte støvtyper, f.eks. støv fra ege- og bøgetræ, er kræftfremkaldende, især i forbindelse med tilsætningsstoffer til træbehandling (kromat, træbeskyttelsesmidler). Asbestholdige materialer må kun bearbejdes af fagfolk. Anvend så vidt muligt støvudsugning. For at sikre en effektiv støvudsugning anbefales det at anvende en egnet mobil støvudsugning anbefalet af Hilti til træ- og/eller mineralstøv, som er tilpasset til det pågældende elværktøj. Sørg for god udluftning af arbejdspladsen. Det anbefales at bruge åndedrætsværn med filterklasse P2. Overhold de gældende nationale forskrifter vedrørende de materialer, der skal bearbejdes.

5.2.2 Omhyggelig omgang med og brug af elværktøj

- a) Sørg for at sikre emnet. Brug fastspændingsværktøj eller en skruestik til at fastspænde emnet. På den måde holdes det mere sikkert fast end med hånden, og du har desuden begge hænder fri til at betjene maskinen.

- b) Kontrollér, at værktøjet passer til maskinens værktøjsholder, og at det er låst korrekt fast i holderen.

5.2.3 Omhyggelig omgang med og brug af batteridrevet elværktøj

- a) Udsæt ikke batterier for høje temperaturer, og hold dem væk fra ild. Der er eksplosionsfare.
- b) Batterierne må ikke adskilles, klemmes, opvarmes til over 100 °C eller brændes. I modsat fald er der fare for brand, eksplosion og ætsning.
- c) Defekte batterier (for eksempel batterier med revner, ødelagte dele, bøjede, tilbageslåede og/eller udtrukne kontakter) må ikke genoplades og genbruges.

5.2.4 Elektrisk sikkerhed



Kontrollér før påbegyndelse af arbejdet arbejdsområdet for skjulte elektriske ledninger, gas- og vandrør, f.eks. med en metaldetektor. Udvendige metaldele på maskinen kan blive spændingsførende, hvis du f.eks. utilsigtet har beskadiget en elledning. Dette medfører en alvorlig fare for at få elektrisk stød.

5.2.5 Arbejdsplads

- a) Sørg for god belysning på arbejdspladsen.
- b) Sørg for god udluftning af arbejdspladsen. Dårligt udluftede arbejdspladser kan være sundhedsskadelige som følge af støvpåvirkningen.

5.2.6 Personligt beskyttelsesudstyr



Brugeren og personer, der opholder sig i nærheden, skal under brugen af maskinen bære beskyttelsesbriller, sikkerhedshjelm, høreværn, beskyttelseshandsker og et let åndedrætsværn.

da

6. Ibrugtagning



6.1 Korrekt håndtering af batteriet

BEMÆRK

Ved lave temperaturer forringes batteriets ydeevne. Kør aldrig et batteri helt fladt, når der arbejdes med maskinen. Udskift batteriet rettidigt. Sæt samtidig det afladede batteri til opladning, så det er klar til næste gang, der skal skiftes batteri.

da Opbevar batteriet køligt og tørt. Opbevar ikke batteriet i direkte sollys, på radiatorer eller i et vindue. Når batterierne ikke længere kan anvendes, skal de bortskaffes miljømæssigt forsvarligt og sikkert.

6.2 Opladning af batteri



FORSIGTIG

Brug kun de originale Hilti-batterier SFB 180 og SFB 185.

6.2.1 Førstegangsopladning af et nyt batteri

Før det tages i brug, skal et nyt batteri førstegangsoplades, for at battericellerne kan udnyttes optimalt. Hvis der ikke udføres en korrekt førstegangsoplad-

ning, kan det nedsætte batterikapaciteten permanent. Læs brugsanvisningen til laderen for at få yderligere oplysninger om fremgangsmåden ved førstegangsopladning.

6.2.2 Opladning af et brugt batteri

FORSIGTIG

Brug kun de Hilti-ladere, der er angivet i afsnittet "Tilbehør".

Kontrollér, at batteriet er rent og tørt, før det sættes i laderen.

Læs brugsanvisningen til laderen for at få oplysninger om fremgangsmåden ved opladning.

6.3 Isætning af batteri i maskinen

FORSIGTIG

Kontrollér, at maskinen er slukket, og at omskifteren til valg af højre-/venstreløb står i midterposition (startspærre), før batteriet sættes i maskinen. Brug kun de Hilti-batterier, der er godkendt til brug sammen med din maskine.

1. Skub batteriet op i maskinen nedefra, til det går i indgreb med et tydeligt klik.
2. **FORSIGTIG Hvis batteriet falder af, kan det medføre skader på dig eller andre.**
Kontrollér, at batteriet er sat korrekt i maskinen.

6.4 Udtagning af batteri 2

1. Tryk på de to knapper til frigørelse af batteriet.
2. Træk batteriet nedad og ud af maskinen.

7. Anvendelse

7.1 Indstilling af højre- eller venstreløb 3

BEMÆRK

Værktøjsspindlen indstilles til højre-/venstreløb ved hjælp af omskifteren til valg af højre-/venstreløb. En spærre forhindrer skift mellem højre- og venstreløb, når maskinen er i gang. Når omskifteren til valg af højre-/venstreløb står i midterpositionen, er aftrækkeren blokeret. Hvis omskifteren til valg af højre-/venstreløb trykkes mod højre (i maskinens arbejdsretning), er højreløb valgt. Hvis omskifteren til valg af højre-/venstreløb trykkes mod venstre (i maskinens arbejdsretning), er venstreløb valgt.

7.2 Indstilling af hastighed

7.2.1 Indstilling af hastighed på maskine med 2 gear (SF 181-A) 4

BEMÆRK

Hastigheden kan indstilles ved hjælp af den mekaniske 2-gearskifter. Hastighed med fuldt opladet batteri.
1. gear 0-390 o/min eller 2. gear: 0-1455 o/min.

7.2.2 Indstilling af hastighed på maskine med 3 gear (SFH 181-A)

BEMÆRK

Hastigheden kan indstilles ved hjælp af den mekaniske 3-gearskifter. Hastighed med fuldt opladet batteri.

1. gear 0-370 o/min, 2. gear: 0-1380 o/min eller
3. gear: 0-2000 o/min.

7.3 Tænd/sluk

FORSIGTIG

Hvis maskinen blokerer, og motoren stopper i mere end 2-3 sekunder, skal maskinen slukkes for at undgå skader. Efter en blokering skal maskinen køre 2 minutter uden belastning.

Hastigheden reguleres trinløst mellem 0 og det maksimale omdrejningstal ved at trykke aftrækkeren langsomt ind.

7.4 Boring

FORSIGTIG

Hvis boret sætter sig fast, styres maskinen ud til siden. Anvend kun maskinen med påmonteret sidegreb, og hold maskinen med begge hænder.

FORSIGTIG

Brug fastspændingsværktøj eller en D-skruestik til at fastspænde emnet. Dermed holdes det sikrere fast end med hånden, og du har desuden begge hænder fri til at betjene maskinen.

7.4.1 Indstilling af sidegreb

1. Åbn sidegrebets holder ved at dreje på håndtaget.
2. Drej sidegrebet til den ønskede position.
3. Spænd sidegrebet fast ved at dreje på håndtaget.

7.4.2 Isætning af bor

1. Sæt omskifteren til valg af højre-/venstreløb i midterposition, eller tag batteriet ud af maskinen.
2. Kontrollér, at værktøjets indstiksende er ren. Rens om nødvendigt indstiksenden.
3. Sæt værktøjet i værktøjsholderen, og spænd den selvspændende borepatron til.
4. Kontrollér, at værktøjet sidder godt fast ved at trække i det.

7.4.3 Boring

1. Indstil omskifteren til valg af højre-/venstreløb til højreløb.

2. Drej ringen til indstilling af drejningsmoment og funktion hen på boresymbolet.

7.4.4 Udtagning af bor

FORSIGTIG

Anvend beskyttelseshandsker, når der skal skiftes værktøj, da værktøjet bliver meget varmt ved brug.

1. Sæt omskifteren til valg af højre-/venstreløb i midterposition, eller tag batteriet ud af maskinen.
2. Åbn den selvspændende borepatron.
3. Træk værktøjet ud af værktøjsholderen.

7.5 Slagboring (SFH 181-A)

7.5.1 Isætning af bor

1. Sæt omskifteren til valg af højre-/venstreløb i midterposition, eller tag batteriet ud af maskinen.
2. Kontrollér, at værktøjets indstiksende er ren. Rens om nødvendigt indstiksenden.
3. Sæt værktøjet i værktøjsholderen, og spænd den selvspændende borepatron til.
4. Kontrollér, at værktøjet sidder godt fast ved at trække i det.

7.5.2 Slagboring

FORSIGTIG

Brug sidegrebet, og hold fast på maskinen med begge hænder på håndtag og sidegreb.

1. Indstil omskifteren til valg af højre-/venstreløb til højreløb.
2. Drej ringen til indstilling af drejningsmoment og funktion hen på symbolet for slagboring.

7.5.3 Udtagning af bor

FORSIGTIG

Anvend beskyttelseshandsker, når der skal skiftes værktøj, da værktøjet bliver meget varmt ved brug.

1. Sæt omskifteren til valg af højre-/venstreløb i midterposition, eller tag batteriet ud af maskinen.
2. Åbn den selvspændende borepatron.
3. Træk værktøjet ud af værktøjsholderen.

7.6 Skruning

7.6.1 Isætning af bit/bitholder

1. Sæt omskifteren til valg af højre-/venstreløb i midterposition, eller tag batteriet ud af maskinen.

da

2. Sæt bitholderen i værktøjsholderen.
3. Sæt bitten i bitholderen.

7.6.2 Skruning

1. Indstil maskinen til højre-/venstreløb på omskifteren til valg af højre-/venstreløb.

2. Indstil drejningsmomentet på justeringsringen.

7.6.3 Udtagning af bit/bitholder

1. Sæt omskifteren til valg af højre-/venstreløb i midterposition, eller tag batteriet ud af maskinen.
2. Tag bitten ud af bitholderen.
3. Tag bitholderen ud af værktøjsholderen.

8. Rengøring og vedligeholdelse

FORSIGTIG

Tag batteriet ud af maskinen før rengøring for at forhindre utilsigtet start af maskinen!

8.1 Rengøring af bor etc.

Fjern støv og skidt, som har sat sig fast, og beskyt overfladen mod korrosion ved med jævne mellemrum at aftørre med en klud fugtet i olie.

8.2 Rengøring af maskinen

FORSIGTIG

Hold maskinen, især gribefladerne, tørre, rene og fri for olie og fedt. Anvend ikke silikoneholdige plejemidler.

Maskinhuset er fremstillet af et slagfast plastmateriale. Grebene er fremstillet af et elastomer-materiale. Anvend aldrig maskinen, hvis ventilationsåbningerne er tilstoppede! Rengør forsigtigt ventilationsåbningerne med en tør børste. Sørg for, at der ikke trænger fremmedlegemer ind i maskinen. Rengør jævnlgt huset udvendigt med en let fugtig klud. Anvend ikke spray, dampstråler eller rindende vand til rengøring! Det kan forringe maskinens elektriske sikkerhed.

8.3 Vedligeholdelse

ADVARSEL

Reparationer på de elektriske dele må kun udføres af en elektriker.

Kontrollér regelmæssigt alle udvendige dele på maskinen for beskadigelse og fejlfri funktion. Brug ikke maskinen, hvis der er beskadigede dele, eller hvis der er betjeningselementer, som ikke fungerer fejlfrit. Send maskinen til reparation hos Hilti-service.

8.4 Vedligeholdelse af batterier

Sørg for, at der ikke kommer støv og smøremidler på kontaktfladerne. Rengør om nødvendigt kontaktfladerne med en ren klud. Kør aldrig et batteri helt fladt, når der arbejdes med maskinen, da det kan beskadige battericellerne. Når maskinens ydelse falder mærkbart, skal batteriet sættes til opladning. Foretag en vedligeholdelsesopladning én gang om måneden eller senest, når batteriets kapacitet bliver mærkbart dårligere: Ved opladning med Hilti-laderne C 7/24, SFC 7/18, SFC 7/18H og TCU 7/36 skal batterierne oplades normalt i 24 timer eller 12 timer med vedligeholdelsesfunktionen. Laderen C 7/36-ACS registrerer automatisk, om der er brug for en førstegangsopladning eller en normal opladning. Hvis vedligeholdelsesopladningen ikke giver det ønskede resultat, anbefaler vi at kontakte Hilti.

8.5 Kontrol efter rengøring og vedligeholdelse

Efter rengørings- og vedligeholdelsesarbejde skal du kontrollere, at alt sikkerhedsudstyr sidder, som det skal, og fungerer fejlfrit.

9. Fejlsøgning

Fejl	Mulig årsag	Afhjælpning
Maskinen virker ikke.	Batteriet er ikke korrekt isat, eller batteriet er fladt.	Batteriet skal gå i indgreb med en tydelig klik-lyd / batteriet skal lades op.
	Elektrisk fejl.	Tag batteriet ud af apparatet, og kontakt Hiltis kundeservice.

Fejl	Mulig årsag	Afhjælpning
Ingen slagfunktion.	Kontrol af ringen til indstilling af drejningsmoment og funktion	Drej ringen til indstilling af drejningsmoment og funktion hen til slagborsymbolet.
Tænd-/slukknappen kan ikke trykkes ned eller er blokeret.	Sæt omskifteren til valg af højre-/venstreløb i midterposition (transportstilling).	Tryk omskifteren til valg af højre-/venstreløb til venstre eller højre.
Hastigheden falder pludselig kraftigt.	Batteriet er afladet.	Skift batteri, og sæt det flade batteri til genopladning.
Batteriet aflades hurtigere end normalt.	Batterieffekten er ikke optimal.	Diagnose hos Hiltis kundeservice eller udskiftning af batteri.
Batteriet går ikke i indgreb med et tydeligt klik.	Der er snavs på batteriets indgrebstapper.	Rengør indgrebstapperne, og sæt batteriet i maskinen. Kontakt Hiltis kundeservice, hvis det ikke løser problemet.
Kraftig varmeudvikling i maskinen eller batteriet.	Elektrisk defekt.	Sluk omgående maskinen, tag batteriet ud, og kontakt Hiltis kundeservice.
	Maskinen er blevet overbelastet (anvendelsesgrænse overskredet).	Vælg det rigtige værktøj til formålet.

da

10. Bortskaffelse

FORSIGTIG

Hvis udstyret ikke bortskaffes korrekt, kan der ske følgende: Ved afbrænding af plastikdele kan der opstå giftig røggas, som man kan blive syg af at indånde. Ved beskadigelse eller kraftig opvarmning kan batteriet eksplodere og dermed forårsage forgiftning, forbrænding, ætsning eller forurening af miljøet. Ved en skødesløs bortskaffelse kan udstyret havne i hænderne på ukyndige personer, som ikke ved, hvordan udstyret anvendes korrekt. Dette kan medføre, at du eller andre kommer slemt til skade, eller at miljøet forurenes.

FORSIGTIG

Bortskaf omgående defekte batterier. Opbevar disse utilgængeligt for børn. Batterier må ikke adskilles eller brændes.

FORSIGTIG

Bortskaf batterierne efter gældende nationale regler, eller indlevér de brugte batterier til Hilti.



Størstedelen af de materialer, som anvendes ved fremstillingen af Hilti-produkter, kan genbruges. Materialerne skal sorteres, før de kan genbruges. I mange lande findes der allerede ordninger, hvor Hilti indsamler sine brugte maskiner til genbrug. Yderligere oplysninger får du hos Hilti-kundeservice eller din lokale Hilti-konsulent.



Kun for EU-lande

Elværktøj må ikke bortskaffes som almindeligt affald!

I henhold til det europæiske direktiv 2002/96/EF om bortskaffelse af elektriske og elektroniske produkter og gældende national lovgivning skal brugt elværktøj indsamles separat og bortskaffes på en måde, der skåner miljøet mest muligt.

11. Producentgaranti - Produkter

Hilti garanterer, at det leverede produkt er fri for materiale- og fabriktionsfejl. Garantien forudsætter, at produktet anvendes og håndteres samt vedligeholdes og rengøres i henhold til Hilti-brugsanvisningen, og at den tekniske enhed er bevaret, dvs. at der udelukkende er anvendt originale Hilti-forbrugsmaterialer, -tilbehørsdele og -reservedele til produktet.

Garantien omfatter reparation uden beregning eller udskiftning af defekte dele uden beregning i hele produktets levetid. Dele, der som følge af normalt slid trænger til at blive udskiftet eller repareret, er ikke omfattet af garantien.

Hilti afviser alle yderligere krav, medmindre den nationale lovgivning forbyder en sådan afvisning.

Hilti påtager sig således intet ansvar for direkte eller indirekte skader, samtidige eller efterfølgende skader, tab eller omkostninger, som er opstået i forbindelse med eller på grund af anvendelsen af produktet, eller som er opstået på grund af produktets uegnethed til et bestemt formål. Stiltiende garantier for anvendelse eller egnethed til et bestemt formål udelukkes udtrykkeligt.

I forbindelse med reparation eller udskiftning af produktet eller dele deraf, forudsættes det, at produktet eller de pågældende dele indsendes til Hilti, umiddelbart efter at skaden er konstateret.

Nærværende garanti omhandler samtlige garantiforpligtelser fra Hiltis side og erstatter alle tidligere eller samtidige garantierklæringer, såvel skriftlige som mundtlige.

12. EF-overensstemmelseserklæring

Betegnelsen:	Batteridrevet bore-/skruemaskine og batteridrevet slagbore-/skruemaskine
Typebetegnelse:	SF(H)181-A
Produktionsår:	2006

Vi erklærer som eneansvarlige, at dette produkt er i overensstemmelse med følgende direktiver og standarder: til 28.12.2009 98/37/EF, fra 29.12.2009 2006/42/EF, 2004/108/EU, 2006/66/EF, EN 60745-1, EN 60745-2,

EN 60745-2-2, EN 55014-1, EN 55014-2, EN 61000-6-3.

Hilti Corporation

Dietmar Sartor
Head of BA Quality and Process
Management
Business Area Electric Tools & Accessories
2010 2009

Roman Haeggi
Senior Vice President

Business Unit Cordless and Cutting

2010 2009

SF(H)181-A Batteridrevet bor-skrumaskin / batteridrevet kombimaskin

Det er viktig at bruksanvisningen leses før maskinen brukes for første gang.

Oppbevar alltid bruksanvisningen sammen med maskinen.

Pass på at bruksanvisningen ligger sammen med maskinen når den overlates til andre personer.

Innholdsfortegnelse	Side
1. Generell informasjon	97
2. Beskrivelse	98
3. Verktøy, tilbehør	99
4. Tekniske data	99
5. Sikkerhetsregler	101
6. Ta maskinen i bruk	103
7. Betjening	104
8. Service og vedlikehold	106
9. Feilsøking	106
10. Avhending	107
11. Produsentgaranti for maskiner	107
12. EF-samsvarserklæring	108

1 Disse numrene refererer til tilhørende bilde. Bildene finnes på omslaget. La disse sidene være framme ved gjennomgåelse av bruksanvisningen. I teksten til denne bruksanvisningen står "maskinen" alltid for den batteridrevne bor-/skrumaskinen SF 181-A eller den batteridrevne kombimaskinen SFH 181-A med montert batteri.

Betjenings-elementer og maskindeler **1**

- 1 Hurtigchuck
- 2 Innstillingsring for dreiemoment og funksjon
- 3 Sidehåndtak
- 4 Kontrollbryter (med elektronisk turtallstyring)
- 5 Omkoblingsbryter for høyre-/venstregang
- 6 Motorstopp
- 7 To- eller tregirsbryter
- 8 Typeskilt
- 9 Håndtak
- 10 Utløserknapp for batteri (2 stk.)

no

1. Generell informasjon

1.1 Indikasjoner og deres betydning

FARE

For en umiddelbart truende fare som kan føre til alvorlige personskader eller død.

ADVARSEL

Dette ordet brukes for å rette fokus på potensielt farlige situasjoner, som kan føre til alvorlige personskader eller død.

FORSIKTIG

Dette ordet brukes for å rette fokus på potensielt farlige situasjoner som kan føre til mindre personskader eller skader på utstyret eller annen eiendom.

INFORMASJON

For bruksanvisninger og andre nyttige informasjonen.

1.2 Forklaring på piktogrammer og ytterligere opplysninger.

Varselskilt



Generell advarsel



Advarsel for elektrisitet



Advarsel for syre

Verneutstyr



Bruk
vernebriller



Bruk
hjelm



Bruk
hørselsvern



Bruk arbeids-
hansker



Bruk
støvmaske

Symboler



Les bruks-
anvisningen
før bruk



Avfall bør
resirkuleres



Volt



Likestrøm

no

Nominelt
tomgangs-
turtall

/min

Omdreinger
per minutt



Hammer-
boring



Boring uten
slag

Lokalisering av identifikasjonsdata på maskinen

Typebetegnelsen er på typeskiltet og serienummeret finnes på siden på motorhuset. Skriv ned disse dataene i bruksanvisningen og referer alltid til dem ved henvendelse til din salgsrepresentant eller til Motek senter.

Type:

Serienummer:

2. Beskrivelse

2.1 Forskriftsmessig bruk

SF 181-A er en håndholdt, batteridrevet bor-/skrumaskin til inn- og utskruing av skruer samt boring i stål, tre og murverk.

SFH 181-A er en håndholdt, batteridrevet kombimaskin til inn- og utskruing av skruer samt boring i stål, tre og murverk og slagboring i lettbetong og murverk.

Det må ikke arbeides med helsefarlige materialer (for eksempel asbest).

Batteriene skal ikke brukes som energikilder for andre, ikke spesifiserte, forbrukere.

Modifisering eller endringer på maskinen er ikke tillatt. For å unngå risiko for skade, bruk kun originalt Hilti-tilbehør og -verktøy.

Følg informasjonen i bruksanvisningen ang. bruk, stell og vedlikehold.

Maskinen er laget for profesjonell bruk og får kun brukes, vedlikeholdes og repareres av kyndig personell. Personalet må informeres om spesielle

farer som kan oppstå. Maskinen og tilleggsutstyret kan utgjøre en fare hvis det betjenes av ukvalifisert personell eller det benyttes feil.

Maskinen er beregnet for bruk på: Byggeplasser, verksteder, til renovering, ombygging og konstruksjonsarbeid.

2.2 Chuck

Hurtigchuck

2.3 Brytere

Regulerbar kontrollbryter

Funksjonsvelger

H/V-bryter

2.4 Håndtak

Svingbart sidehåndtak med dybdeanlegg

Vibrasjonsdempende håndtak

2.5 Smøring

Oljesmøring

2.6 Deler som følger med i kofferten:

- 1 Maskin med sidehåndtak
- 2 Batteri SFB 180 eller SFB 185
- 1 Lader til NiCd- og NiMH-batterier.
- 1 Bruksanvisning
- 1 Hilti-koffert

2.7 Deler som følger med i kartongemballasjen:

- 1 Maskin med sidehåndtak
- 1 Bruksanvisning

3. Verktøy, tilbehør

Bitsadapter	S-BH 50
Lader til NiCd- og NiMH-batterier.	SFC 7/18
Lader til NiCd- og NiMH-batterier.	SFC 7/18H
Lader til NiCd- og NiMH-batterier.	C 7/24
Lader til NiCd- og NiMH-batterier.	TCU7/36
Lader til NiCd- og NiMH-batterier.	C7/36-ACS
Batteri	SFB 180
Batteri	SFB 185
Chuck	Hurtigchuck
Spennvidde hurtigspennende chuck	Ø 1,5...13 mm
Borområde i tre (mykt)	Ø 1,5...32 mm
Borområde i tre (hardt)	Ø 1,5...30 mm
Borområde i metall	Ø 1,5...13 mm
Treskruer (maks. lengde 120 mm)	Ø 3,5...10 mm
HUD-plugg (maks. lengde 120 mm)	Ø 5...10 mm

4. Tekniske data

Med forbehold om løpende tekniske forandringer!

Maskin	SF 181-A	SFH 181-A
Merkespenning (likespenning)	18 V	18 V
Vekt i henhold til EPTA-prosedyre 01/2003	2,7 kg	2,9 kg
Mål (L x B x H)	239 mm X 83 mm X 267 mm	264 mm X 83 mm X 270 mm
Turtall 1. gir	0...390/min	0...370/min
Turtall 2. gir	0...1 455/min	0...1 380/min
Turtall 3. gir		0...2 000/min
Dreiemoment (mykt skruemne) innstilling borsymbol	Maks. 36 Nm	Maks. 36 Nm
Dreiemomentinnstilling (15 trinn)	2...12 Nm	2...12 Nm

no

Maskin	SF 181-A	SFH 181-A
Slagttall		36 000/min
Slagboring i murstein og mur (maks. lengde 100 mm)		Ø 1,5...12 mm

INFORMASJON

Vibrasjonsnivået som er angitt i denne bruksanvisningen, er målt i samsvar med den normerte målemetoden i EN 60745 og kan brukes til sammenligning av elektroverktøy. Det egner seg også til en foreløpig vurdering av vibrasjonsbelastningen. Det angitte vibrasjonsnivået representerer den primære bruken av elektroverktøyet. Dersom elektroverktøyet brukes til andre bruksområder, med avvikende verktøy eller med utilstrekkelig vedlikehold, kan vibrasjonsnivået imidlertid avvike. Dette kan øke vibrasjonsbelastningen betraktelig gjennom hele arbeidsperioden. For en nøyaktig vurdering av vibrasjonsbelastningen må man også ta hensyn til tidsrommene da maskinen er slått av eller er i gang, men ikke i drift. Dette kan redusere vibrasjonsbelastningen betraktelig gjennom hele arbeidsperioden. Fastsett ekstra sikkerhetstiltak for å beskytte operatøren mot effekten av vibrasjonene, for eksempel: Vedlikehold av elektroverktøy og innsatsverktøy, holde hendene varme, organisering av arbeidsprosesser.

Lyd- og vibrasjonsinformasjoner (ifølge EN 60745):

Typisk A-veid lydeffektnivå for SF 181-A	88 dB (A)
Typisk A-veid lydeffektnivå for SFH 181-A	102 dB (A)
Typisk A-veid vidtgående lydtrykk for SF 181-A	77 dB (A)
Typisk A-veid vidtgående lydtrykk for SFH 181-A	91 dB (A)
Usikkerhet mhp. nevnte lyd nivåer iht. EN 60745	3 dB (A)

Ytterligere informasjon iht. EN 60745

Vibrasjonsverdier, tre aksler (vibrasjonsvektorsum)	iht. EN 60745-2-2
Skruing uten slag, a_h	< 2,5 m/s ²
Usikkerhet (K)	1,5 m/s ²

Ytterligere informasjon iht. EN 60745

Vibrasjonsverdier, tre aksler (vibrasjonsvektorsum)	iht. EN 60745-2-1
Boring i metall, $a_{h,D}$	< 2,5 m/s ²
Slagboring i betong, $a_{h,ID}$	13,1 m/s ²
Usikkerhet (K) for vibrasjonsmålinger, tre aksler	1,5 m/s ²

Batteri	SFB 180	SFB 185
Merkespenning	18 V	18 V
Kapasitet	2 Ah	3 Ah
Energiinnhold	36 Wh	54 Wh
Vekt	1,11 kg (2.4 lb)	1,22 kg (2.7 lb)
Temperaturovervåkning	ja	ja
Celletype	Nikkel-kadmium, SUB C	Nikkel-metallhydrid, SUB C
Celleblokk	15 stk.	15 stk.

5. Sikkerhetsregler

INFORMASJON

Sikkerhetsanvisningene i kapittel 5.1 inneholder generelle sikkerhetsanvisninger for elektroverktøy som skal utføres i henhold til gjeldende normer i bruksanvisningen. Det kan også omfatte anvisninger som ikke er relevante for dette apparatet.

5.1 Generelle sikkerhetsregler

OBS! Samtlige instruksjoner må leses. Feil ved overholdelsen av nedenstående anvisninger kan medføre elektriske støt, brann og/eller alvorlige skader. Begrepet "elektroverktøy" som er brukt nedenfor, viser til nettdrevne elektroverktøy (med nettkabel) og batteridrevne elektroverktøy (uten nettkabel). OPPBEVAR INSTRUKSJONENE PÅ ET SIKKERT STED.

5.1.1 Arbeidsplassen

- Hold arbeidsområdet rent og ryddig.** Rotete arbeidsområder og arbeidsområder uten lys kan føre til ulykker.
- Bruk ikke maskinen i eksplosjonsfarlige omgivelser hvor det befinner seg brennbare flytende stoffer, gasser eller støv.** Elektroverktøy lager gnister som kan antenne støv eller damper.
- Hold barn og andre personer på sikker avstand mens elektroverktøyet brukes.** Hvis du blir forstyrret under arbeidet, kan du miste kontrollen over maskinen.

5.1.2 Elektrisk sikkerhet

- Maskinens støpsel må passe i stikkkontakten. Støpselet må ikke forandres på noen som helst måte. Bruk ikke adapterkontakt på maskiner som er jordet.** Uendrede stikkontakter og egnede stikkontakter minsker risikoen for elektrisk støt.
- Unngå kroppskontakt med jordete overflater som rør, radiatorer, komfyrer eller kjøleskap.** Det er større fare ved elektriske støt hvis kroppen din er jordet.
- Hold maskinen unna regn og fuktighet.** Risikoen for et elektrisk støt øker ved inntrenging av vann i et elektroverktøy.
- Bruk ikke ledningen til å bære maskinen, henge den opp eller til å dra støpselet ut av stikkkontakten. Hold ledningen unna varme, olje, skarpe kanter eller maskindeler som beveger**

seg. Skadede eller sammenviklede ledninger øker risikoen for elektriske støt.

- Bruk kun skjøteledning som også er godkjent for utendørs bruk når du arbeider med et elektroverktøy utendørs.** Bruken av en skjøteledning som er egnet til utendørs bruk, minsker risikoen for elektrisk støt.

5.1.3 Personssikkerhet

- Vær oppmerksom, pass på hva du gjør, og gå fornuftig fram under arbeidet med et elektroverktøy. Ikke bruk maskinen når du er trett eller er påvirket av narkotika, alkohol eller medikamenter.** Et øyeblikks uoppmerksomhet ved bruk av maskinen kan føre til alvorlige skader.
- Bruk alltid personlig verneutstyr og vernebriller.** Bruk av personlig verneutstyr som støvmaske, sklislire vernesko, hjelm eller hørselsvern – avhengig av type og bruk av elektroverktøyet – reduserer risikoen for skader.
- Unngå utilsiktet start. Kontroller at bryteren står i posisjon "AV" før du setter støpselet inn i stikkkontakten.** Hvis du holder fingeren på bryteren når du bærer maskinen eller kobler maskinen til strømmen i innkoblet tilstand, kan dette føre til uhell.
- Fjern justeringsverktøy og skrunøkkel før du slår på maskinen.** Et verktøy eller en nøkkel som befinner seg i en roterende maskindel, kan føre til skader.
- Ikke overvurder deg selv. Sørg for å stå stødig og i balanse.** Dermed kan du kontrollere maskinen bedre i uventede situasjoner.
- Bruk egnede klær. Ikke bruk vide klær eller smykker. Hold hår, tøy og hansker unna deler som beveger seg.** Løstsittende tøy, smykker eller langt hår kan komme inn i deler som beveger seg.
- Hvis det er montert støvavsug- og oppsamlingsinnretninger, må det kontrolleres at disse er koblet til og blir brukt på riktig måte.** Bruk av disse innretningene reduserer farer på grunn av støv.

no

5.1.4 Aktsom håndtering og bruk av elektroverktøy

- a) **Ikke overbelast maskinen. Bruk et elektroverktøy som er beregnet til den type arbeid du vil utføre.** Med et passende elektroverktøy arbeider du bedre og sikrere i det angitte effektområdet.
- b) **Ikke bruk elektroverktøy med defekt bryter.** Et elektroverktøy som ikke lenger kan slås av eller på, er farlig og må repareres.
- c) **Trekk støpselet ut av stikkkontakten og/eller batteriet ut av maskinen før du foretar innstillinger på maskinen, bytter tilbehørsdeler eller legger bort maskinen.** Disse tiltakene forhindrer en utilsiktet start av maskinen.
- d) **Oppbevar elektroverktøy som ikke brukes, utenfor barns rekkevidde. Ikke la maskinen brukes av personer som ikke er fortrolig med dette eller ikke har lest disse anvisningene.** Elektroverktøy er farlige når de brukes av uerfarne personer.
- e) **Stell maskinen med omhu. Kontroller om bevegelige maskindeler fungerer feilfritt og ikke klemmes fast, og om deler er brukket eller skadet, slik at dette innvirker på maskinens funksjon. La skadede deler repareres før maskinen brukes.** Mange ulykker er et resultat av dårlig vedlikeholdte elektroverktøy.
- f) **Hold skjæreverktøy skarpe og rene.** Godt vedlikeholdte skjæreverktøy med skarpe skjærekanten blir sjeldnere fastklemt og er lettere å styre.
- g) **Bruk elektroverktøy, tilbehør, verktøy osv. som er i samsvar med disse instruksjonene og dermed påkrevd for denne spesielle maskintypen. Ta hensyn til arbeidsforholdene og arbeidet som skal utføres.** Bruk av elektroverktøy til andre formål enn det som er angitt, kan føre til farlige situasjoner.

5.1.5 Aktsom håndtering og bruk av batteridrevne maskiner

- a) **Forsikre deg om at maskinen er slått av før du setter i batteriene.** Hvis du setter batteriet inn i et elektroverktøy som er slått på, kan dette medføre uhell.
- b) **Bruk kun ladere som er anbefalt av produsenten når du skal lade batteriene.** Det oppstår brannfare når det brukes andre batterier i en lader enn dem laderen er egnet for.
- c) **Bruk bare batterier som er beregnet for dette i elektroverktøy.** Bruk av andre batterier kan medføre skader og brannfare.

- d) **Unngå å oppbevare ubrukte batterier i nærheten av binders, mynter, nøkler, nagler, skruer eller andre små metallgjenstander som kan forårsake en kortslutning av kontakten.** En kortslutning mellom batterikontaktene kan føre til forbrenninger eller brann.
- e) **Ved feil bruk kan flytende væske lekke fra batteriet. Unngå kontakt med denne væsken. Ved tilfeldig kontakt må det skylles med vann. Hvis det kommer væske i øynene, må du i tillegg oppsøke en lege.** Batterivæske som renner ut, kan føre til irritasjoner på huden eller forbrenninger.

5.1.6 Service

- a) **Maskinen må kun repareres av kvalifisert fagpersonale og kun med originale reservedeler.** Slik opprettholdes maskinens sikkerhet.

5.2 Ekstra sikkerhetsanvisninger

5.2.1 Personssikkerhet

- a) **Benytt hørselsvern ved bruk av slagbormaskiner.** Påvirkning av støy kan føre til hørselstap.
- b) **Bruk ekstrahåndtakene som ble levert sammen med maskinen.** Tap av kontroll kan føre til skader.
- c) **Hold alltid maskinen fast med begge hendene i de fastlagte grepene. Hold håndtakene tørre, rene og fri for olje og fett.**
- d) **Hold maskinen i de isolerte gripeflatene hvis det er fare for at verktøyet kan skade skjulte elektriske ledninger eller strømledningen.** Ved kontakt med strømførende ledninger kan ubeskyttede metaldeler på maskinen bli satt under spenning, og brukeren kan få elektrisk støt.
- e) **Hvis maskinen brukes uten støvavsug, må man bruke støvmaske når arbeidet forårsaker støv.**
- f) **Ta pauser fra arbeidet og foreta avspennings- og fingerøvelser for å øke blodgjennomstrømmingen i fingrene.**
- g) **Unngå å berøre de roterende delene. Koble først til maskinen på arbeidsområdet.** Berøring av de roterende delene, spesielt roterende verktøy, kan føre til skader.
- h) **Aktiver innkoblingssperren (H/V-omkoblingsbryter i midtstilling) ved lagring og transport av maskinen.**
- i) **Barn må få beskjed om at de ikke får lov til å leke med maskinen.**
- j) **Maskinen skal ikke brukes av barn eller svake personer uten oppsyn.**

k) Støv fra materialer som blyholdig maling, enkelte tresorter, mineraler og metaller kan være helseskadelig. Berøring eller innånding av slike typer støv kan fremkalle allergiske reaksjoner og/eller luftveissykdommer hos brukeren og andre personer som oppholder seg i nærheten. Bestemte typer støv som eikestøv eller bøkkestøv regnes som kreftfremkallende, særlig i forbindelse med stoffer for trebehandling (kromat, trepleiemidler). Asbestholdige materialer skal kun bearbeides av kvalifisert personell. **Bruk støvavsug der det er mulig. For å oppnå høy effekt på støvavsuguet bør du bruke et egnet, mobilt støvavsug for tre og/eller mineralstøv som er anbefalt av Hilti og som er tilpasset dette elektroverktøyet. Sørg for at arbeidsplassen er godt luftet. Bruk av åndedrettsvern med filterklasse P2 anbefales. Ta hensyn til gjeldende lokale forskrifter for materialene som skal bearbeides.**

5.2.2 Aktsom håndtering og bruk av elektroverktøy

- Sikre emnet. Bruk tvinger eller skrustikke til å holde fast emnet.** Emnet sitter dermed bedre festet enn om du holder det med hånden, og du har dessuten begge hendene fri til å betjene maskinen.
- Sørg for at verktøyet i bruk er kompatibelt med maskinens chuck-system og at det er festet riktig i chucken.**

5.2.3 Riktig håndtering og bruk av batteridrevne maskiner

- Beskytt batteriene mot høye temperaturer og åpen ild.** Ellers kan det være fare for eksplosjon.
- Batteriene må ikke tas fra hverandre, klemmes, varmes opp over 100 °C eller brennes.** Ellers

kan det være fare for brann, eksplosjoner og ettskader.

- Skadde batterier (for eksempel batterier med sprekker, ødelagte deler eller kontakter som er bøyd, skjøvet tilbake eller trukket ut) skal ikke lades opp eller brukes videre.**

5.2.4 Elektrisk sikkerhet



Kontroller arbeidsområdet for skjulte elektriske ledninger, gass- og vannrør før du starter arbeidet, f.eks. ved hjelp av en metall-detektor. Eksterne metalldeleer på maskinen kan bli strømførende ved at f. eks. en strømførende kabel utilsiktet blir skadet. Dette innebærer en alvorlig fare for elektrisk støt.

no

5.2.5 Arbeidsplassen

- Sørg for god belysning på arbeidsplassen.**
- Sørg for at arbeidsplassen er godt luftet.** Arbeidsplasser med dårlig ventilasjon kan føre til helseskader på grunn av støvbelastning.

5.2.6 Personlig verneutstyr



Brukeren og personer som befinner seg i nærheten må bruke egnede vernebriller, hjelm, hørselvern, arbeidshansker og en lett støvmaske når maskinen er i drift.

6. Ta maskinen i bruk



6.1 Riktig håndtering av batterier

INFORMASJON

Batteriytelsen synker ved lave temperaturer. Bruk ikke batteriet til alle cellene er tomme. Bytt til et annet

batteri i god tid. Lad opp batteriet med en gang slik at det er klart til gjenbruk.

Batteriene bør lagres så kjølig og tørt som mulig. Batteriene må aldri lagres i solen, på en radiator eller bak glassruter. Batteriene må avhendes på miljømessig forsvarlig måte når de er utbrukte.

6.2 Lade batteriet



FORSIKTIG

Bruk bare batteriene SFB 180 og SFB 185 fra Hilti.

6.2.1 Første gangs lading av nytt batteri

Et nytt batteri må alltid få en riktig første gangs lading før bruk, slik at battericellene kan formes riktig. Ukorrekt lading kan ha en vedvarende negativ effekt på batterikapasiteten. Les bruksanvisningen til laderen før første gangs opplading.

6.2.2 Opplading av brukt batteri

FORSIKTIG

Bruk bare ladere fra Hilti som er beregnet for din maskin. Disse er oppført under "Tilbehør".

Sørg for at yttersiden av batteriet er ren og tørr før det settes til lading i laderen.

Les bruksanvisningen til laderen før opplading.

6.3 Sett inn batteriet i apparatet

FORSIKTIG

Før du setter inn batteriet, må du kontrollere at maskinen er slått av og at innkoblingssperren er aktivert (bryter for høyre-/venstregang i midtstilling). Bruk bare batterier som er beregnet for din maskin.

1. Trykk batteriet inn i maskinen fra undersiden, til du hører at det smekker på plass.
2. **FORSIKTIG** **Faller batteriet ned, kan det utgjøre en fare for deg selv eller andre.**
Sørg for at batteriet er riktig festet i maskinen.

6.4 Ta ut batteriet 2

1. Trykk på begge utløserknappene.
2. Trekk batteriet ut av maskinen på undersiden.

7. Betjening

7.1 Stille inn høyre- eller venstregang 3

INFORMASJON

Med omkoblingsbryteren for høyre-/venstregang kan du velge rotasjonsretning for verktøyspindelen. En sperre hindrer at motoren kobles om når den er i drift. I midtstilling er kontrollbryteren blokkert. Trykk omkoblingsbryteren mot høyre (i maskinens arbeidsretning). Dermed aktiveres høyregang. Trykk omkoblingsbryteren mot venstre (i maskinens arbeidsretning). Dermed aktiveres venstregang.

7.2 Valg av hastighet

7.2.1 Velge hastighet med togirsbryter (SF 181-A) 4

INFORMASJON

Med den mekaniske 2-girsbryteren kan du velge hastighet. Hastighet ved fullt oppladet batteri. 1. gir: 0-390 o/min eller 2. gir: 0-1455 o/min.

7.2.2 Velge hastighet med tregirsbryter (SFH 181-A) 5

INFORMASJON

Med den mekaniske tregirsbryteren kan du velge hastighet. Hastighet ved fullt oppladet batteri. 1. gir:

0-370 o/min eller 2. gir: 0-1380 o/min eller 3. gir: 0-2000 o/min.

7.3 Slå av/på

FORSIKTIG

Hvis boret setter seg fast og forårsaker at maskinen stopper i mer enn 2-3 sekunder, må maskinen slås av med en gang for å unngå at den skades. Etter en blokkering må maskinen gå i to minutter uten belastning.

Ved å trykke langsomt på AV/PÅ-bryteren, kan man velge trinnløst mellom 0 og maksimal hastighet.

7.4 Boring

FORSIKTIG

Hvis boret står fast, slår maskinen ut til siden. Bruk alltid maskinen med sidehåndtak og hold den fast med begge hender.

FORSIKTIG

Bruk tvinger eller skrustikke til å holde fast emnet. Emnet sitter dermed bedre festet enn om du holder

det med hånden, og du har dessuten begge hendene fri til å betjene maskinen.

7.4.1 Stille inn sidehåndtak **6**

1. Løsne sidehåndtaksklemmen ved å vri på sidehåndtaket.
2. Vri håndtaket til ønsket posisjon.
3. Fest sidehåndtaket ved å vri på grepet.

7.4.2 Sett inn bor

1. Sett høyre-/venstreomkoblingsbryteren i midtstilling eller ta av batteriet.
2. Kontroller at enden på verktøyet er ren. Gjør den ren om nødvendig.
3. Før verktøyet inn i chucken og fest den selvspennende chucken.
4. Trekk i verktøyet for å forsikre deg om at det er godt festet.

7.4.3 Boring

1. Still inn høyregang med bryteren for høyre-/venstregang.
2. Drei innstillingsringen for dreiemoment og funksjon til symbolet for boring.

7.4.4 Ta ut boret

FORSIKTIG

Bruk vernehansker når du bytter verktøy, da verktøyet blir varmt ved bruk.

1. Sett høyre-/venstreomkoblingsbryteren i midtstilling eller ta av batteriet.
2. Åpne den selvspennende chucken.
3. Trekk ut verktøyet.

7.5 Slagboring (SFH 181-A)

7.5.1 Sett inn bor

1. Sett høyre-/venstreomkoblingsbryteren i midtstilling eller ta av batteriet.
2. Kontroller at enden på verktøyet er ren. Gjør den ren om nødvendig.

3. Før verktøyet inn i chucken og fest den selvspennende chucken.
4. Trekk i verktøyet for å forsikre deg om at det er godt festet.

7.5.2 Slagboring

FORSIKTIG

Bruk sidehåndtaket og hold maskinen i håndtak og sidehåndtak med begge hender.

1. Still inn høyregang med bryteren for høyre-/venstregang.
2. Drei innstillingsringen for dreiemoment og funksjon til symbolet for slagboring.

7.5.3 Ta ut boret

FORSIKTIG

Bruk vernehansker når du bytter verktøy, da verktøyet blir varmt ved bruk.

1. Sett høyre-/venstreomkoblingsbryteren i midtstilling eller ta av batteriet.
2. Åpne den selvspennende chucken.
3. Trekk ut verktøyet.

7.6 Skruing

7.6.1 Sette inn bits/bitsadapter

1. Sett høyre-/venstreomkoblingsbryteren i midtstilling eller ta av batteriet.
2. Sett bitsadapteren i chucken.
3. Sett bitsen inn i bitsadapteren.

7.6.2 Skruing

1. Velg rotasjonsretning med høyre-/venstrebryteren.
2. Velg dreiemoment med innstillingsringen for dreiemoment og funksjon.

7.6.3 Ta ut bits/bitsadapter

1. Sett høyre-/venstreomkoblingsbryteren i midtstilling eller ta av batteriet.
2. Ta bitsen ut av bitsadapteren.
3. Ta bitsadapteren ut av chucken.

no

8. Service og vedlikehold

FORSIKTIG

Før rengjøring skal batteriet tas ut av maskinen for å forhindre utilsiktet start!

8.1 Stell av verktøyet

Fjern skitt som sitter på overflaten av verktøyet og beskytt det mot korrosjon ved å gni det med en oljet klut en gang i mellom.

8.2 Vedlikehold av maskinen

FORSIKTIG

Hold maskinen ren og fri for olje og fett, særlig maskinens gripeflater. Ikke bruk rengjøringsmidler som inneholder silikon.

Ytterhuset på maskinen er laget av støtsikker plast. Grepsdelen er laget av syntetisk gummi. Ikke bruk maskinen når ventilasjonsåpningene er tette! Bruk en tørr børste for å rengjøre dem forsiktig. Forhindre at fremmedlegemer trenger inn i maskinen. Bruk en lett fuktig klut og rengjør utsiden av maskinen jevnlig. Ikke bruk spray, damprenser eller rennende vann til rengjøring! Dette kan gå utover den elektriske sikkerheten til maskinen.

8.3 Vedlikehold

ADVARSEL

Elektriske deler på maskinen må kun repareres av fagfolk.

Sjekk etter skader på alle eksterne deler av maskinen jevnlig, og kontroller at betjeningselementene fungerer feilfritt. Ikke bruk maskinen hvis deler av den er ødelagt, eller hvis betjeningselementene ikke fungerer feilfritt. La et Motek service-senter foreta reparasjonen.

8.4 Stell av batteriet

Hold de elektriske kontaktene fri for støv, olje og fett. Bruk om nødvendig en ren klut og tørk av kontaktflatene. Ikke bruk maskinen til batteriet er helt tomt, da det kan føre til at cellene skades. Lad opp batteriet med en gang kapasiteten synker. Gjennomfør behandlingen nedenfor en gang i måneden eller senest når batterikapasiteten minsker betraktelig: Ved lading med Hilti-lader C 7/24, SFC 7/18, SFC 7/18H og TCU 7/36 skal batteriene lades 24 timer ved normal lading eller 12 timer ved lading med oppfriskningsfunksjon. Ved bruk av lader C 7/36-ACS gjenkjenner laderen automatisk om det kreves en første gangs lading eller en normal lading. Hvis batterikapasiteten etter opplading ikke er tilfredstillende, anbefaler vi at man lar Motek gjennomføre en diagnose.

8.5 Kontroll etter stell og vedlikeholdsarbeid

Etter stell og vedlikehold av maskinen må man kontrollere at alle beskyttelses- og sikkerhetsmekanismene er tilpasset og fungerer som de skal.

9. Feilsøking

Feil	Mulig årsak	Løsning
Maskinen fungerer ikke.	Batteriet er ikke satt riktig inn, eller batteriet er tomt.	Batteriet må festes med et tydelig klikk, eller batteriet må lades.
	Elektrisk feil.	Ta batteriet ut av maskinen og kontakt Motek service.
Slageeffekt uteblir.	Kontroller innstillingsringen for dreiemoment og funksjon.	Sett innstillingsringen for dreiemoment og funksjon til symbolet "slagboring".
PÅ/AV-bryteren kan ikke trykkes inn eller er blokkert.	Venstre-/høyrebryter i midtstilling (transportstilling).	Trykk venstre-/høyrebryteren mot venstre eller høyre.
Turtallet reduseres kraftig og plutselig.	Batteriet er utladet.	Bytt batteri og lad det tomme batteriet.
Batteriet blir raskere tomt enn vanlig.	Batteriets status er ikke optimal.	La Motek service stille en diagnose eller bytt ut batteriet.

Feil	Mulig årsak	Løsning
Batteriet festes ikke med et hørbart "klikk".	Festetappene på batteriet er skitne.	Rengjør festetappene og sett batteriet på plass. Kontakt Motek service hvis problemet fortsetter.
Sterk varmeutvikling i maskinen eller batteriet.	Elektrisk defekt.	Slå straks av maskinen, ta batteriet ut av maskinen og kontakt Motek-service.
	Maskinen er overbelastet (bruksgrensen er overskredet).	Velg riktig maskin til bruksområdet.

10. Avhending

FORSIKTIG

Ved ukyndig avhending av utstyret kan følgende skje: Ved forbrenning av plastdeler kan det oppstå giftige gasser som kan gjøre personer syke. Batterier kan eksplodere og dermed forårsake forgiftninger, forbrenninger, etseskader eller miljøskader dersom de skades eller varmes sterkt opp. Ved ukyndig avhending kan uvedkommende få tak i utstyret og bruke det på uønskede måter. Dette kan føre til at de skader seg selv og tredjepart og skader miljøet.

FORSIKTIG

Defekte batterier skal kasseres umiddelbart. Hold disse utilgjengelige for barn. Batteriene skal ikke demonteres og ikke brennes.

FORSIKTIG

Avhend batterier i henhold til nasjonale bestemmelser eller lever brukte batterier tilbake til Motek.



De fleste av Hiltis maskiner er laget av resirkulerbart materiale. En forutsetning for gjenvinning er at delene tas fra hverandre. Norge har en ordning for å ta maskiner tilbake for resirkulering. Trenger du mer informasjon, kontakt Motek.



Kun for EU-land

Kast aldri elektroverktøy i husholdningsavfall!

I henhold til EU-direktiv 2002/96/EF om kasserte elektriske og elektroniske produkter og direktivets iverksetting i nasjonal rett, må elektroverktøy som ikke lenger skal brukes, samles separat og returneres til et miljøvennlig gjenvinningsanlegg.

11. Produsentgaranti for maskiner

Motek garanterer levering av et apparat som er fritt for material- eller fabrikkasjonsfeil i et år fra fakturadato. Garantien gjelder under forutsetning av at apparatet er korrekt benyttet og vedlikeholdt i henhold til bruksanvisningen og at det kun brukes originalt Hilti forbruksmateriale, tilbehør og deler med apparatet.

Denne garantien omfatter gratis reparasjon eller utskiftning av defekte deler i hele apparatets levetid. Defekter som skyldes naturlig slitasje på apparatet faller ikke inn under garantibestemmelsene.

Så fremt ikke nasjonale forskrifter tilsier noe annet, er ytterligere krav utelukket. Motek garanterer ikke under noen omstendighet for direkte, indirekte skader, følgeskader, tap eller kostnader i forbindelse med bruken av apparatet eller uriktig bruk av apparatet, uavhengig av årsak. Indirekte

løfter om apparatets bruksmuligheter ligger ettertrykkelig utenfor garantiens bestemmelser.

Reparasjoner eller endringer skal kun utføres av Moteks servicesentra.

Dette er Moteks garantiforpliktelse. Denne er overordnet tidligere og samtidige forpliktelser, det være seg skriftlige eller muntlige.

12. EF-samsvarserklæring

Betegnelse:	Batteridrevet bor-skrumaskin / batteridrevet kombimaskin
Typebetegnelse:	SF(H)181-A
Produksjonsår:	2006

Vi erklærer herved at dette produktet overholder følgende normer og retningslinjer: til 28.12.2009 98/37/EU, fra 29.12.2009 2006/42/EU, 2004/108/EF, 2006/66/EF, EN 60745-1, EN 60745-2-1, EN 60745-2-2, EN 55014-1, EN 55014-2, EN 61000-6-3.

Hilti Corporation



Dietmar Sartor
Head of BA Quality and Process
Management
Business Area Electric Tools &
Accessories
10 2009



Roman Haeggi
Senior Vice President
Business Unit Cordless and Cutting

10 2009

SF(H)181-A Batteridrivnen borrskruvdragare/batteridrivnen slagborrskruvdragare

Läs noga igenom bruksanvisningen innan du använder verktyget.

Förvara alltid bruksanvisningen tillsammans med verktyget.

Lämna aldrig ifrån dig verktyget till andra personer utan att även ge dem bruksanvisningen.

Innehållsförteckning	Sidan
1. Allmän information	109
2. Beskrivning	110
3. Verktyg, Tillbehör	111
4. Teknisk information	111
5. Säkerhetsföreskrifter	113
6. Före start	115
7. Drift	116
8. Skötsel och underhåll	118
9. Felsökning	118
10. Avfallshantering	119
11. Tillverkarens garanti	119
12. Försäkran om EU-konformitet	120

1 Siffrorna hänvisar till olika bilder. Bilderna som hör till texten hittar du på det utvikbara omslaget. Ha alltid detta uppslaget vid genomgång av bruksanvisningen. I texten till den här bruksanvisningen innebär "verktyget" alltid den batteridrivna borrar- dragaren SF 181-A eller den batteridrivna slagborrskruvdragaren SFH 181-A med påhakat batteri.

Manöverfunktioner och verktygets delar **1**

- 1 Snabbchuck
- 2 Inställningsring för vridmoment och funktion
- 3 Sidohandtag
- 4 Strömbrytare (med elektronisk varvtalsreglering)
- 5 Omkopplare för höger- och vänstervarv
- 6 Motorbroms
- 7 Omkopplare för två eller tre hastigheter
- 8 Typskylt
- 9 Handtag
- 10 Låsknappar för batteri (2 st)

1. Allmän information

1.1 Riskindikationer

FARA

Anger överhängande risker som kan leda till svåra personskador eller dödsolycka.

VARNING

Ordet VARNING används för att fästa uppmärksamhet på en potentiell risksituation som skulle kunna leda till allvarlig personskada eller dödsolycka.

FÖRSIKTIGHET

Används vid situationer som kan vara farliga och leda till skador på person eller utrustning.

OBSERVERA

Används för viktiga anmärkningar och annan praktisk information.

1.2 Förklaring av illustrationer och fler anvisningar

Varningssymboler



Varning:
Allmän fara



Varning: El



Varning:
frätande
substans

Påbudssymboler



Använd
skydds-
glasögon



Använd
skyddshjälm



Använd
hörselskydd



Använd
skydds-
handskar



Använd and-
ningskydd

Övriga symboler



Läs bruksan-
visningen före
användning



Återvinn
avfallet



Volt



Likström



Nominellt
varvtal,
obelastat



Varv per minut



Hammar-
borrning



Borrning utan
slag

Här hittar du identifikationsdetaljerna på utrustningen

Typbeteckningen finns på typskylten och serienumret på sidan av motorkåpan. Skriv in dessa uppgifter i bruksanvisningen så att du alltid kan ange dem om du vänder dig till vår representant eller serviceverkstad.

Typ: _____

Serienr: _____

2. Beskrivning

2.1 Korrekt användning

SF 181-A är en handhållen, batteridrivna borrar- och skruvdragare avsedd för skruvdragning och borrning i stål, trä och murverk.

SFH 181-A är en handhållen, batteridrivna slagbollar- och skruvdragare för skruvdragning, borrning i stål, trä och murverk och för borrning med slag i lättbetong och murverk.

Hälsovådliga material (som asbest) får inte bearbetas. Använd inte batteriet som energikälla för andra ospecificerade belastningsobjekt.

Verktøget får inte ändras eller byggas om på något sätt.

För att undvika skador bör du endast använda originaltillbehör och verktyg från Hilti.

Observera de råd beträffande användning, skötsel och underhåll som ges i bruksanvisningen.

Verktøget är avsett för yrkesmässig användning och får endast användas, underhållas och startas av auktoriserad, utbildad personal. Personalen måste vara särskilt informerad om de eventuella risker som kan uppstå. Verktøget och dess tillbehör kan utgöra en

risk om de används på ett felaktigt sätt av utbildad personal eller inte används enligt föreskrifterna.

Arbetsområden kan vara: byggnadsplats, verkstad, renovering, ombyggnad och nybyggnation.

2.2 Chuck

Snabbchuck

2.3 Omkopplare

Reglerbar strömbrytare

Funktionsväljare

Höger-/vänsteromkopplare

2.4 Grepp

Vridbart sidohandtag med djupmåt

Vibrationsdämpat handtag

2.5 Smörjning

Oljesmörjning

2.6 I leveransen ingår i lådan:

- 1 Verktyg med sidohandtag
- 2 Batteri SFB 180 eller SFB 185
- 1 Batteriladdare för nickelkadmium- och nickelmetallhydridbatterier
- 1 Bruksanvisning
- 1 Hilti-verktygslåda

2.7 I leveransen ingår i kartongen:

- 1 Verktyg med sidohandtag
- 1 Bruksanvisning

3. Verktyg, Tillbehör

Bitshållare	S-BH 50
Batteriladdare för nickelkadmium- och nickelmetallhydridbatterier	SFC 7/18
Batteriladdare för nickelkadmium- och nickelmetallhydridbatterier	SFC 7/18H
Batteriladdare för nickelkadmium- och nickelmetallhydridbatterier	C 7/24
Batteriladdare för nickelkadmium- och nickelmetallhydridbatterier	TCU7/36
Batteriladdare för nickelkadmium- och nickelmetallhydridbatterier	C7/36-ACS
Batteri	SFB 180
Batteri	SFB 185
Chuck	Snabbchuck
Spännområde för snabbchuck	Ø 1,5...13 mm
Borrhålsdiameter i trä (mjukt)	Ø 1,5...32 mm
Borrhålsdiameter i trä (hårt)	Ø 1,5...30 mm
Borrhålsdiameter i metall	Ø 1,5...13 mm
Träskruvar (max. längd 120 mm)	Ø 3,5...10 mm
HUD universalplugg (max. längd 120 mm)	Ø 5...10 mm

4. Teknisk information

Med reservation för tekniska ändringar!

Verktyg	SF 181-A	SFH 181-A
Märkspänning (likström)	18 V	18 V
Vikt enligt EPTA-direktivet 01/2003	2,7 kg	2,9 kg
Mått (L x B x H)	239 mm x 83 mm x 267 mm	264 mm x 83 mm x 270 mm
Varvtal 1:a växeln	0...390/min	0...370/min
Varvtal 2:a växeln	0...1 455/min	0...1 380/min
Varvtal 3:e växeln		0...2 000/min

Verktyg	SF 181-A	SFH 181-A
Vridmoment (vid skruvning i mjukt underlag) inställning borrymbol	Max. 36 Nm	Max. 36 Nm
Inställning av vridmoment (15 steg)	2...12 Nm	2...12 Nm
Slagtal		36 000/min
Slagborrning i tegel och annat murverk (max. längd 100 mm)		Ø 1,5...12 mm

OBSERVERA

Vibrationsnivån som anges i dessa instruktioner har uppmätts med en normerad mätmetod enligt EN 60745 som kan användas för att jämföra olika elverktyg med varandra. Den kan också användas för att göra en preliminär uppskattning av vibrationsbelastningen. Den angivna vibrationsnivån gäller för elverktygets huvudsakliga användningsområden. När elverktyget begagnas inom andra användningsområden, med andra insatsverktyg eller med otillräckligt underhåll kan en mätning av vibrationsnivån ge avvikande värden. Detta kan ge en tydlig ökning av vibrationsbelastningen för hela arbetsperioden. För att uppskattningen av vibrationsbelastningen ska bli exakt bör man också räkna in de tider då verktyget är fränkopplat, eller då det är tillkopplat men inte används. Detta kan ge en tydlig minskning av vibrationsbelastningen för hela arbetsperioden. Vidta även ytterligare säkerhetsåtgärder för att skydda användaren från påverkan av vibrationer, t.ex.: Underhåll av elverktyg och insatsverktyg, möjlighet att hålla händerna varma, organisation av arbetsförloppen.

Ljud- och vibrationsinformation (mätt enligt EN 60745):

Karaktäristisk A-vägd ljudeffektnivå för SF 181-A	88 dB (A)
Karaktäristisk A-vägd ljudeffektnivå för SFH 181-A	102 dB (A)
Karaktäristisk A-vägd ljudtrycksnivå för SFH 181-A	77 dB (A)
Karaktäristisk A-vägd ljudtrycksnivå för SFH 181-A	91 dB (A)
Osäkerhet om nominell ljudnivå enligt EN 60745	3 dB (A)

Ytterligare information enligt EN 60745

Triaxiala vibrationsvärden (vibrationsvektorsumma)	uppmätt efter EN 60745-2-2
Skruvning utan slag, a_h	< 2,5 m/s ²
Osäkerhet (K)	1,5 m/s ²

Ytterligare information enligt EN 60745

Triaxiala vibrationsvärden (vibrationsvektorsumma)	uppmätt efter EN 60745-2-1
Borrning i metall, $a_{h,D}$	< 2,5 m/s ²
Borrning med slag i betong, $a_{h,ID}$	13,1 m/s ²
Osäkerhet (K) för triaxiala vibrationsmätningar	1,5 m/s ²

Batteri	SFB 180	SFB 185
Märkspänning	18 V	18 V
Kapacitet	2 Ah	3 Ah
Effekt	36 Wh	54 Wh
Vikt	1,11 kg (2,4 lb)	1,22 kg (2,7 lb)
Temperaturövervakning	ja	ja
Celltyp	Nickel-kadmium typ SUB C	Nickel-metallhydrid typ SUB C

Batteri	SFB 180	SFB 185
Antal celler	15 st	15 st

5. Säkerhetsföreskrifter

OBSERVERA

Säkerhetsföreskrifterna i kapitlet 5.1 innehåller alla allmänna säkerhetsföreskrifter för elverktyg, enligt gällande normer. Därför kan det finnas anvisningar som inte är tillämpliga för alla verktyg.

5.1 Allmänna säkerhetsanvisningar

OBS! Samtliga anvisningar ska läsas. Fel som uppstår till följd av att anvisningarna nedan inte följts kan orsaka elstötar, brand och/eller allvarliga kroppsskador. Det nedan använda begreppet "elverktyg" avser nätdrivna elverktyg (med nätsladd) och batteridrivna elverktyg (sladdlösa). TA VÄL VARA PÅ SÄKERHETSANVISNINGARNA.

5.1.1 Arbetsplats

- Håll arbetsplatsen ren och städad.** Oordning på arbetsplatsen och dåligt belyst arbetsområde kan leda till olyckor.
- Använd inte elverktyget i omgivningar med explosionsrisk där det finns brännbara vätskor, gaser eller damm.** Elverktygen alstrar gnistor som kan antända dammet eller gaserna.
- Håll barn och obehöriga personer på betryggande avstånd under arbetet med elverktyget.** Om du störs av obehöriga personer kan du förlora kontrollen över elverktyget.

5.1.2 Elektrisk säkerhet

- Verktygets elkontakt måste passa till vägguttaget.** Elkontakten får absolut inte ändras. Använd inte adapterkontakter tillsammans med skyddsjordade elverktyg. Originalkontakter och lämpliga vägguttag minskar risken för elstötar.
- Undvik kroppskontakt med jordade ytor som rör, värmeelement, spisar och kylskåp.** Det finns en större risk för elstötar om din kropp är jordad.
- Skydda verktyget mot regn och väta.** Tränger vatten in i ett elverktyg ökar risken för elstötar.
- Använd inte kabeln på ett felaktigt sätt och inte för att bära eller hänga upp verktyget eller för att dra ut elkontakten ur vägguttaget.** Håll nätsladden på avstånd från värme, olja, skarpa kanter

och rörliga delar. Skadade eller tilltrasslade ledningar ökar risken för elstötar.

- När du arbetar med ett elverktyg utomhus, använd endast en förlängningskabel som är godkänd för utomhusbruk.** Om en lämplig förlängningssladd för utomhusbruk används minskar risken för elstötar.

5.1.3 Personsäkerhet

- Var uppmärksam, kontrollera vad du gör och använd elverktyget med förnuft. Använd inte verktyget när du är trött eller om du är påverkad av droger, alkohol eller mediciner.** Under användning av elverktyg kan även en kort stunds bristande uppmärksamhet leda till allvarliga kroppsskador.
- Bär alltid personlig skyddsutrustning och skyddsglasögon.** Den personliga skyddsutrustningen, som t.ex. dammskyddsmask, halkfria säkerhetskor, hjälm eller hörselskydd – med beaktande av elverktygets modell och driftsätt – reducerar risken för kroppsskada.
- Undvik oavsiktlig igångsättning. Kontrollera att strömbrytaren står i "FRÅN"-läge innan du kopplar elkontakten till vägguttaget.** Om du bär verktyget med fingret på strömbrytaren eller ansluter påkopplat verktyg till nätströmmen kan en olycka inträffa.
- Ta bort alla inställningsverktyg och skruvnycklar innan du kopplar till verktyget.** Ett verktyg eller en nyckel i en roterande komponent kan medföra kroppsskada.
- Överskatta inte din förmåga. Se till att du står stadigt och håller balansen.** På så sätt kan du lättare kontrollera verktyget i oväntade situationer.
- Bär lämpliga kläder. Bär inte löst hängande kläder eller smycken. Håll håret, kläderna och handskarna på avstånd från rörliga delar.** Löst hängande kläder, smycken och långt hår kan dras in av roterande delar.
- När du använder elverktyg med anordningar för uppsugning och uppsamling av damm, bör du kontrollera att dessa anordningar är rätt monte-**

rade och används korrekt. De reducerar riskerna i samband med damm.

5.1.4 Omsorgsfull hantering och användning av elverktyg

- a) **Överbelasta inte verktyget.** Använd elverktyg som är avsedda för det aktuella arbetet. Med ett lämpligt elverktyg kan du arbeta bättre och säkrare inom angivet effektområde.
- b) **Ett elverktyg med defekt strömbrytare får inte längre användas.** Ett elverktyg som inte kan kopplas in eller ur är farligt och måste repareras.
- c) **Dra ut elkontakten ur uttaget och/eller ta ut batteriet ur verktyget innan du gör inställningar, byter tillbehör eller lägger ifrån dig verktyget.** Denna skyddsåtgärd förhindrar oavsiktlig inkoppling av verktyget.
- d) **Förvara elverktygen oåtkomliga för barn.** Verktyget får inte användas av personer som inte är förtrogna med dess användning eller inte har läst denna anvisning. Elverktyg är farliga om de används av oerfarna personer.
- e) **Underhåll verktyget noggrant.** Kontrollera att rörliga komponenter fungerar felfritt och inte kärvar, att komponenter inte brustit eller skadats – orsaker som kan leda till att verktygets funktioner påverkas menligt. Se till att skadade delar repareras innan verktyget åter används. Många olyckor orsakas av dåligt skötta elverktyg.
- f) **Håll insatsverktygen skarpa och rena.** Omsorgsfullt skötta insatsverktyg med skarpa egg kommer inte så lätt i kläm och går lättare att styra.
- g) **Använd elverktyget, tillbehör, insatsverktyg o.s.v. enligt dessa anvisningar och på sätt som föreskrivits för aktuell verktygstyp. Ta hänsyn till arbetsvillkoren och arbetsmomenten.** Används elverktyget på icke ändamålsenligt sätt kan farliga situationer uppstå.

5.1.5 Omsorgsfull hantering och användning av batteridrivna verktyg

- a) **Kontrollera att elverktyget är fränkopplat innan batteriet sätts in.** Insättning av batteriet i ett inkopplat elverktyg kan leda till olyckor.
- b) **Ladda batterierna endast i de laddare som tillverkaren har rekommenderat.** Brandrisk kan uppstå om en laddare som är avsedd för en viss typ av batterier används för andra batterityper.
- c) **Använd endast batterier som är avsedda för aktuellt elverktyg.** Används andra batterier finns det risk för kroppsskada och brand.

- d) **Håll gem, mynt, nycklar, spikar, skruvar och andra små metallföremål på avstånd från reservbatterier för att undvika kortslutning av kontaktarna.** En kortslutning av batteriets kontakter kan leda till brännskador eller brand.
- e) **Om batteriet används på fel sätt kan vätska rinna ur batteriet. Undvik kontakt med vätskan. Vid oavsiktlig kontakt, spola med vatten. Om vätska kommer i kontakt med ögonen, uppsök dessutom läkare.** Batterivätskan kan orsaka hudirritation eller brännskada.

5.1.6 Service

- a) **Låt endast kvalificerad fackpersonal reparera verktyget och använd då endast originalreservdelar.** Detta garanterar att elverktygets säkerhet upprätthålls.

5.2 Extra säkerhetsföreskrifter

5.2.1 Personsäkerhet

- a) **Använd hörselskydd vid användning av slagborrmaskiner.** Buller kan leda till hörselskador.
- b) **Använd de extrahandtag som medföljde verktyget.** Tappardu kontrollen över verktyget kan det leda till skador.
- c) **Håll alltid verktyget i handtagen med båda händerna. Se till att handtaget är torrt, rent och fritt från olja och fett.**
- d) **Håll alltid i verktygets isolerade gripytor när det finns risk för att verktyget skadar övertäckta elledningar eller nätkabeln.** Vid kontakt med strömförande ledningar kan oskyddade metalldeklar på verktyget spänningssättas och användaren riskerar att utsättas för en elektrisk stöt.
- e) **Om verktyget används utan dammsugare måste du använda ett lätt andningsskydd när du arbetar med dammalstrande material.**
- f) **Gör pauser i arbetet och utför avslappnings- och fingerövningar som ökar blodgenomströmningen i fingrarna.**
- g) **Rör inte vid roterande delar. Koppla inte in verktyget förrän det är i arbetsområdet.** Beröring av roterande delar, särskilt roterande bits, kan leda till skador.
- h) **Aktivera inkopplingsspärren (R/L-omkopplaren i mittläge) vid förvaring och transport av verktyget i dess väska.**
- i) **Barn ska inte leka med apparaten.**
- j) **Apparaten får bara användas av personer som kan använda den på ett säkert sätt.**

k) Damm från material som blyhaltig färg, vissa träslag, mineraler och metall kan vara hälsofarliga. Beröring eller inandning av dammet kan orsaka allergiska reaktioner och/eller sjukdomar i andningsvägarna hos användaren eller hos personer som befinner sig i närheten. Vissa slags damm, från till exempel ek eller bok, anses vara cancerframkallande, särskilt i kombination med tillsatssämnen för behandling av trä (kromat, träskyddsmedel). Asbesthaltigt material får bara bearbetas av särskilt utbildad personal. **Använd om möjligt en dammsugare. För att dammsugningen ska bli effektiv är det bäst att använda en mobil dammsugare för trä och/eller mineraldamm, som rekommenderas av Hilti och som är anpassad för detta elverktyg. Se till att det finns bra ventilation på arbetsplatsen. Vi rekommenderar användning av andningskyddsmask med filterklass P2. Följ de gällande landsspecifika föreskrifterna för de material som ska bearbetas.**

5.2.2 Omsorgsfull hantering och användning av elverktyg

- a) **Spänn fast materialet ordentligt. Sätt fast materialet med en spännanordning eller ett skruvstäd.** På så vis hålls arbetsstycket fast bättre än för hand och du har dessutom båda händerna fria för att hantera verktyget.
- b) **Se till att insatsverktygen passar i verktyget och sitter fast ordentligt i chucken.**

5.2.3 Omsorgsfull hantering och användning av sladdlösa elverktyg

- a) **Utsätt inte batterierna för höga temperaturer eller öppen eld.** Explosionsrisk föreligger

- b) **Batterierna får inte demonteras, klämmas, hettas upp över 100 °C eller brännas.** Brand-, explosions- och skaderisk föreligger.
- c) **Skadade batterier (t.ex. med repor, skadade eller böjda delar, intryckta och/eller utdragna kontakter) får varken laddas eller användas.**

5.2.4 Elektrisk säkerhet

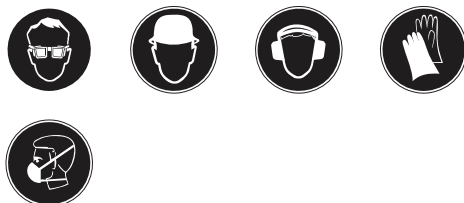


Kontrollera arbetsområdet i förväg, om där finns dolda elkablar, gas- och vattenledningar, med t.ex. en metalldetektor. Verktygets yttre metalldelar kan bli spänningsförande om du t.ex. råkar skada en nätkabel. Detta utgör en allvarlig risk för elstötar.

5.2.5 Arbetsplats

- a) **Se till att arbetsplatsen är ordentligt upplyst.**
- b) **Se till att det finns bra ventilation på arbetsplatsen.** Dåligt ventilerade arbetsplatser kan framkalla sjukdomar på grund av för mycket damm.

5.2.6 Personlig skyddsutrustning



Användaren och personer som befinner sig i närheten måste under användningen bära skyddsglasögon, skyddshjälm, hörselskydd, skyddshandskar och lätt andningskydd.

6. Före start



6.1 Noggrann hantering av batteri

OBSERVERA

Vid låga temperaturer sänks batterieffekten. Hantera inte batteriet förrän verktyget har stannat upp. Byt till

det andra batteriet i tid. Ladda batteriet direkt inför nästa byte.

Förvara batteriet på ett svalt och torrt ställe. Förvara aldrig batteriet utsatt för solljus, nära ett element eller bakom glasskivor. När batteriet har tagit slut måste det avfallshanteras miljövänligt och säkert.

6.2 Ladda batteriet.



FÖRSIKTIGHET

Använd endast Hiltis batterier SFB 180 och SFB 185.

6.2.1 Första laddning av ett nytt batteri

Ett nytt batteri måste laddas fullständigt en första gång innan det tas i bruk så att cellerna formeras korrekt. Om du inte laddar batteriet på rätt sätt första gången kan det leda till att dess kapacitet försämras. Läs bruksanvisningen för batteriladdaren om hur du laddar batteriet den första gången.

6.2.2 Laddning av ett använt batteri

SV FÖRSIKTIGHET

Använd endast därför avsedda Hilti-batteriladdare som visas under "Tillbehör".

Se till att yttersidorna på batteriet är rena och torra innan du för in batteriet i batteriladdaren.

Information om hur laddningen går till finns i laddarens bruksanvisning.

6.3 Sätta in batterier i verktyget

FÖRSIKTIGHET

Kontrollera innan du sätter in batteriet att verktyget är frånkopplat och att inkopplingslåset är aktiverat (omkopplaren för höger- och vänstervarv i mittenläge). Använd endast de Hilti-batterier som är godkända för verktyget.

1. Skjut in batteriet underifrån i verktyget tills du hör att det hakar fast.
2. **FÖRSIKTIGHET Om batteriet faller ner kan det skada dig eller andra.**
Kontrollera att batteriet sitter fast ordentligt i verktyget.

6.4 Ta bort batteriet 2

1. Tryck på båda låsknapparna.
2. Dra ut batteriet underifrån ur verktyget.

7. Drift

7.1 Ställa in rotationsriktning 3

OBSERVERA

Med omkopplaren för rotationsriktning kan du ändra verktygsspindelns rotation. En spärr förhindrar att vridriktningen ändras medan motorn går. Strömbrytaren är spärrad i mittenläget. När omkopplaren för höger- och vänstervarv trycks åt höger (i verktygets arbetsriktning) ställs högervarv in. När omkopplaren för höger- och vänstervarv trycks åt vänster (i verktygets arbetsriktning) ställs vänstervarv in.

7.2 Val av varvtal

7.2.1 Välj varvtal med omkopplaren för två hastigheter (SF 181-A) 4

OBSERVERA

Det går att välja varvtal med den mekaniska tvåhastighetsomkopplaren. Varvtal med full laddning av batteri. 1:a växeln: 0–390 varv/min eller 2:a växeln: 0–1 455 varv/min.

7.2.2 Välj varvtal med omkopplaren för tre hastigheter (SFH 181-A) 5

OBSERVERA

Det går att välja varvtal med den mekaniska trehastighetsomkopplaren. Varvtal med full laddning av batteri. 1:a växeln: 0–370 varv/min, 2:a växeln: 0–1 380 varv/min eller 3:e växeln: 0–2 000 varv/min.

7.3 Koppla till/från

FÖRSIKTIGHET

Om motorn stannar mer än 2–3 sekunder till följd av att en borrhast fastnat måste du koppla från verktyget för att undvika skador. Efter ett stopp måste verktyget drivas 2 minuter utan belastning.

Genom att trycka långsamt på till/från-knappen kan du ändra varvtalet steglöst från 0 till det maximala varvtalet.

7.4 Borrning

FÖRSIKTIGHET

Om borren fastnar vrids verktyget åt sidan. Använd alltid verktyget med sidohandtaget och håll i verktyget med båda händerna.

FÖRSIKTIGHET

Använd en spännanordning eller ett skruvstöd. På så vis hålls arbetsstycket fast bättre än för hand och du har dessutom båda händerna fria för att hantera verktyget.

7.4.1 Ställa in sidohandtag

1. Öppna sidohandtagsklämman genom att vrida på greppdelen.
2. Vrid sidohandtaget till önskat läge.
3. Spänn fast sidohandtaget ordentligt genom att vrida på greppet.

7.4.2 Sätta in borr

1. Ställ omkopplaren för höger- och vänstervarv i mittenläge eller ta ut batteriet ur verktyget.
2. Kontrollera att borrens insticksände är ren. Rengör insticksändan vid behov.
3. Sätt in borren i chucken och dra fast snabbchuckan.
4. Dra i borren för att kontrollera att den sitter fast ordentligt.

7.4.3 Borrning

1. Ställ omkopplaren för höger- och vänstervarv på högervarv.
2. Vrid inställningsringen för vridmoment och funktion till symbolen för borrning.

7.4.4 Ta ut borren

FÖRSIKTIGHET

Använd skyddshandskar vid byte av insatsverktyg eftersom dessa kanske fortfarande är heta.

1. Ställ omkopplaren för höger- och vänstervarv i mittenläge eller ta ut batteriet ur verktyget.
2. Öppna snabbchucken.
3. Dra ut borren ur chucken.

7.5 Borrning med slag (SFH 181-A)

7.5.1 Sätta in borr

1. Ställ omkopplaren för höger- och vänstervarv i mittenläge eller ta ut batteriet ur verktyget.
2. Kontrollera att borrens insticksände är ren. Rengör insticksändan vid behov.
3. Sätt in borren i chucken och dra fast snabbchuckan.
4. Dra i borren för att kontrollera att den sitter fast ordentligt.

7.5.2 Borrning med slag

FÖRSIKTIGHET

Använd sidohandtaget och håll i maskinen med tvåhandsfattning, i handtaget och sidohandtaget.

1. Ställ omkopplaren för höger- och vänstervarv på högervarv.
2. Vrid inställningsringen för vridmoment och funktion till symbolen för borrning.

7.5.3 Ta ut borren

FÖRSIKTIGHET

Använd skyddshandskar vid byte av insatsverktyg eftersom dessa kanske fortfarande är heta.

1. Ställ omkopplaren för höger- och vänstervarv i mittenläge eller ta ut batteriet ur verktyget.
2. Öppna snabbchucken.
3. Dra ut borren ur chucken.

7.6 Skruvdragning

7.6.1 Sätt in bits/bitshållare

1. Ställ omkopplaren för höger- och vänstervarv i mittenläge eller ta ut batteriet ur verktyget.
2. Sätt in bitshållaren i chucken.
3. Sätt in bitsen i bitshållaren.

7.6.2 Skruvdragning

1. Välj önskad rotationsriktning med omkopplaren för höger- och vänstervarv.
2. Välj vridmoment på inställningsringen för vridmoment och funktion.

7.6.3 Ta ut bits/bitshållare

1. Ställ omkopplaren för höger- och vänstervarv i mittenläge eller ta ut batteriet ur verktyget.
2. Ta ut bitsen ur bitshållaren.
3. Ta ut bitshållaren ur chucken.

8. Skötsel och underhåll

FÖRSIKTIGHET

Innan du påbörjar rengöringen bör du ta bort batteriet för att undvika att verktyget startas av misstag!

8.1 Skötsel av insatsverktyg

Ta bort smuts som sitter fast och skydda insatsverktygens ytor mot rost genom att gnida in dem då och då med en oljefuktad putsduk.

8.2 Underhåll av verktyget

FÖRSIKTIGHET

Håll verktyget, särskilt greppytorna, rent och fritt från olja och fett. Använd inga silikonhaltiga skyddsmedel.

SV Verkytets ytterhölje är tillverkat av slagålig plast. Handtaget är av elastomer.

Använd aldrig verktyget med tilltäppta ventilationspringor! Rengör ventilationsspringorna försiktigt med en torr borste. Se till att främmande föremål inte kommer in i verktyget. Rengör verktygets utsida regelbundet med en lätt fuktad putstrasa. Använd ej högtrycksspruta, ångstråle eller rinnande vatten till rengöringen! Verkytets elsäkerhet kan riskeras.

8.3 Underhåll

VARNING

Reparationer på de elektriska delarna får endast utföras av behörig fackman.

Kontrollera regelbundet verktygets alla yttre delar med avseende på skador och alla manöverfunktioner med avseende på god funktion. Använd inte verktyget om delar är skadade eller manöverfunktioner inte fungerar väl. Låt Hilti-service reparera verktyget.

8.4 Skötsel av laddningsbara batterier

Håll kontaktytorna rena från damm och smörjmedel. Rengör vid behov kontaktytorna med en ren putsduk. Arbeta aldrig med verktyget när batteriet är helt slut. Det kan leda till skador på cellerna. Så fort du märker att verktygets effekt sjunker måste du ladda batteriet igen. Utför en rekonditioneringsladdning en gång i månaden eller som senast när batteriets kapacitet har sänkts märkbart. Vid laddning med Hilti-laddningsapparaterna C 7/24, SFC 7/18, SFC 7/18H och TCU 7/36 låter du batterierna laddas normalt i 24 timmar eller i 12 timmar med rekonditioneringsfunktionen. Laddningsapparaten C 7/36-ACS avkänner direkt om det krävs en första laddning eller en normal laddning. Om rekonditioneringen inte ger önskat resultat rekommenderar vi att du låter Hilti-verkstdagen titta på batteriet.

8.5 Kontroll efter service- och underhållsarbeten

Efter service- och underhållsarbeten ska du kontrollera att alla skyddsanordningar har satts på och fungerar väl.

9. Felsökning

Fel	Möjlig orsak	Lösning
Verkytets fungerar inte.	Batteriet är inte ordentligt isatt eller också har batteriet laddats ur.	Batteriet måste haka i med ett "klick" resp. batteriet måste laddas.
	Elektriskt fel.	Ta ut batteriet ur verktyget och kontakta Hilti-service.
Inget slag.	Kontrollera inställningsringen för vridmoment och funktion.	Vrid inställningsringen för vridmoment och funktion till symbolen för "borrning med slag".
Strömbrytaren kan inte tryckas ner resp. är spärrad.	Omkopplare för höger- och vänster-varv i mittenläge (transportläge)	Tryck omkopplaren för höger- och vänster-varv åt vänster eller åt höger.
Varvtalet sjunker plötsligt.	Urladdning av batteriet.	Byt batteri och ladda tomt batteri.
Batteriet laddas ur fortare än vanligt.	Batteristatus är inte normal.	Diagnos hos Hilti-service eller byt ut batteriet.

Fel	Möjlig orsak	Lösning
Batteriet hakar inte i med ett hörbart "klick".	Batteriets låsmekanism är smutsig.	Rengör låsmekanismen och haka fast batteriet. Kontakta Hilti-service om problemet kvarstår.
Verktyget eller batteriet har överhettats.	Elektriskt fel.	Koppla genast från verktyget, ta ut batteriet och kontakta Hilti-service.
	Verktyget är överbelastat (användningsgränsen har överskridits).	Välj rätt verktyg för respektive tillämpning.

10. Avfallshantering

FÖRSIKTIGHET

Om utrustningen inte avfallshandteras på rätt sätt kan det få följande konsekvenser: Vid förbränning av plast uppstår giftiga och hälsovådliga gaser. Om batterierna skadas eller utsätts för stark hetta kan de explodera och därigenom orsaka förgiftning, bränder, frätskador eller ha annan negativ inverkan på miljön. Om du underlåter att avfallshandtera utrustningen korrekt kan obehöriga personer få tillgång till den och använda den på ett felaktigt sätt. Därigenom kan både du och andra skadas och miljön utsättas för onödiga påfrestningar.

SV

FÖRSIKTIGHET

Defekta batterier måste kasseras omedelbart. Håll dem utom räckhåll för barn. Batterierna får inte demonteras eller brännas.

FÖRSIKTIGHET

Källsortera batterierna enligt nationella föreskrifter eller lämna tillbaka uttjänta batterier till Hilti.



Hiltis verktyg är till stor del tillverkade av återvinningsbart material. En förutsättning för återvinning är att materialet separeras på rätt sätt. I många länder tar Hilti emot sina uttjänta produkter för återvinning. Fråga Hiltis kundservice eller din Hilti-säljare.



Gäller endast EU-länder

Elektriska verktyg får inte kastas i hushållssoporna!

Enligt direktivet 2002/96/EG som avser äldre elektrisk och elektronisk utrustning och dess tillämpning enligt nationell lagstiftning ska uttjänta elektriska verktyg sorteras separat och lämnas till miljövänlig återvinning.

11. Tillverkarens garanti

Hilti garanterar att produkten inte har några material- eller tillverkningsfel. Garantin gäller under förutsättning att produkten används och hanteras, sköts och rengörs enligt Hiltis bruksanvisning samt att den tekniska enheten bevarats intakt, d.v.s. att endast originaldelar, tillbehör och reservdelar från Hilti har använts.

Garantin omfattar kostnadsfri reparation eller kostnadsfritt utbyte av felaktiga delar under hela produktens livslängd. Delar som normalt slits omfattas inte av garantin.

Ytterligare anspråk är uteslutna, såvida inte annat strikt föreskrivs i nationella bestämmelser. Framför

allt kan Hilti inte hållas ansvarigt för direkta eller indirekta tillfälliga skador eller följdskador, förluster eller kostnader i samband med användningen eller p.g.a. att produkten inte kan användas för en viss uppgift. Indirekt garanti avseende användning eller lämplighet för något bestämt ändamål är uttryckligen utesluten.

När felet fastställts ska produkten tillsammans med den aktuella delen skickas för reparation och/eller utbyte till Hiltis serviceverkstad.

Denna garanti omfattar Hiltis samtliga skyldigheter och ersätter alla tidigare eller samtida uttalanden, skriftliga eller muntliga överenskommelser vad gäller garanti.

12. Försäkran om EU-konformitet

Beteckning:	Batteridrivna borrar- dragare/batteridrivna slagbollar
Typbeteckning:	SF(H)181-A
Konstruktionsår:	2006

Vi försäkrar under eget ansvar att produkten stämmer överens med följande riktlinjer och normer: t.o.m. 2009-12-28 98/37/EG, fr.o.m. 2009-12-29 2006/42/EG, 2004/108/EG, 2006/66/EG, EN 60745-1, EN 60745-2-1, EN 60745-2-2, EN 55014-1, EN 55014-2, EN 61000-6-3.

Hilti Corporation



Dietmar Sartor
Head of BA Quality and Process
Management
Business Area Electric Tools & Ac-
cessories
10 2009



Roman Haenggi
Senior Vice President

Business Unit Cordless and Cutting
10 2009

SV

ALKUPERÄISET OHJEET

Akkuporakone / akkuiskuporakone SF(H)181-A

Lue ehdottomasti tämä käyttöohje ennen koneen käyttämistä.

Säilytä käyttöohje aina koneen mukana.

Varmista, että käyttöohje on koneen mukana, kun luovutat koneen toiselle henkilölle.

Sisällysluettelo	Sivu
1. Yleistä	121
2. Kuvaus	122
3. Työkalut ja lisävarusteet	123
4. Tekniset tiedot	123
5. Turvallisuusohjeet	125
6. Käyttöönotto	128
7. Käyttö	129
8. Huolto ja kunnossapito	130
9. Vianmääritys	131
10. Hävittäminen	132
11. Valmistajan myöntämä takuu	132
12. EU-vaatimustenmukaisuusvakuutus	133

1 Numerot viittaavat kuviin. Tekstiin liittyvät kuvat löydät auki taitettavilta kansisivuilta. Pidä nämä kansisivut auki, kun luet käyttöohjetta. Tässä käyttöohjeessa sana «kone» tarkoittaa aina akkuporakonetta SF 181-A tai akkuiskuporakonetta SFH 181-A akkuineen.

Käyttöelementit ja koneen osat **1**

- 1 Pikakiinnitysistukka
- 2 Vääntömomentin ja toimintatavan säätörenkas
- 3 Sivukahva
- 4 Käyttökytkin (kierrosluvun elektroninen säätö)
- 5 Suunnanvaihtokytkin vasemmalle/oikealle
- 6 Moottorin pysäytys
- 7 Kaksi- tai kolmiasentoinen vaihdekytkin
- 8 Tyypikilpi
- 9 Käsikahva
- 10 Akun vapautuspainike (2 kpl)

fi

1. Yleistä

1.1 Varoitustekstit ja niiden merkitys

VAKAVA VAARA

Varoittaa vaaratilanteesta, josta voi seurauksena olla vakava loukkaantuminen tai jopa kuolema.

VAARA

Varoittaa vaaratilanteesta, josta voi seurauksena olla vakava loukkaantuminen tai kuolema.

VAROITUS

Varoittaa vaaratilanteesta, josta voi seurauksena olla loukkaantuminen, vaurioituminen tai aineellinen vahinko.

HUOMAUTUS

Antaa toimintaohjeita tai muuta hyödyllistä tietoa.

1.2 Symboleiden ja muiden huomautusten merkitys

Varoitussymbolit



Yleinen vaara



Vaara: vaarallisen korkean sähkönäpät



Vaara: syövyttäviä aineita

Ohjesymbolit



Käytä suojalaseja



Käytä suojakypärää



Käytä kuulosuojaimia



Käytä suojakäsineitä



Käytä hengityssuojainta

Symbolit



Lue käyttöohje ennen koneen käyttämistä



Jätteet toimitettava kierrätykseen



Voltia



Tasavirta

n₀

Nimellisjoukokäyntikierrösluku

/min

Kierrosta minuutissa



Poraus iskulla



Poraus ilman iskua

Koneen tunnistetietojen sijainti

Tyypimerkintä on sijoitettu tyyppikilpeen. Sarjanumero on sijoitettu moottorikotelon sivulle. Merkitse nämä tiedot myös koneesi käyttöohjeeseen ja ilmoita nämä tiedot aina kun otat yhteyttä Hilti-myyntiedustajaan tai Hilti-asiakaspalveluun.

Tyyppi: _____

Sarjanumero: _____

fi

2. Kuvaus

2.1 Tarkoituksenmukainen käyttö

SF 181-A on käsiohjattava akkukäyttöinen porakone, jolla voidaan kiertää ruuveja ja porata reikiä teräkseen, puuhun sekä tiileen.

SFH 181-A on käsiohjattava akkukäyttöinen iskuporakone, jolla voidaan kiertää ruuveja ja porata reikiä teräkseen, puuhun sekä tiileen ja porata iskulla kevytbetoniin ja tiileen.

Terveydelle vaarallisia materiaaleja (esimerkiksi asbesti) ei saa työstää.

Älä käytä koneen akkuja muiden määrittämättömien koneiden ja laitteiden virtalähteenä.

Koneeseen ei saa tehdä minkäänlaisia muutoksia.

Loukkaantumisvaaran välttämiseksi käytä koneessa vain alkuperäisiä Hilti-lisävarusteita ja -lisälaitteita.

Noudata käyttöohjeessa annettuja käyttöä, huoltoa ja kunnossapitoa koskevia ohjeita.

Kone on tarkoitettu ammattikäyttöön. Koneetta saa käyttää, huoltaa tai korjata vain valtuutettu, koulutettu henkilö. Käyttäjän pitää olla hyvin pereillä koneen käyttöön liittyvistä vaaroista. Kone ja sen varusteet saattavat aiheuttaa vaaratilanteita, jos kokemattomat henkilöt käyttävät konetta ohjeiden vastaisesti tai muutoin asiantomasti.

Käyttökohteita voivat olla: rakennustyömaa, verstaas, saneeraus, muutostyö ja uuden rakentaminen.

2.2 Istukka

Pikakiinnitysistukka

2.3 Kytkin

Säädettävä käyttökytkin
Toimintatavan valintakytkin

2.4 Kahva

Käännettävä sivukahva ja syvyysrajoitin
Tärinävaimennettu käsikahva

2.5 Voitelu

Öljyvoitelu

2.6 Laukussa toimitettavan koneen vakiovarustus:

- 1 Kone jossa sivukahva
- 2 Akku SFB 180 tai SFB 185
- 1 Laturi NiCd- ja NiMH-akuille
- 1 Käyttöohje
- 1 Hilti-kantolaukku

2.7 Pahvipakkauksessa toimitettavan koneen vakiovarustus:

- 1 Kone jossa sivukahva
- 1 Käyttöohje

3. Työkalut ja lisävarusteet

Ruuvauskärjenpidin	S-BH 50
Laturi NiCd- ja NiMH-akuille	SFC 7/18
Laturi NiCd- ja NiMH-akuille	SFC 7/18H
Laturi NiCd- ja NiMH-akuille	C 7/24
Laturi NiCd- ja NiMH-akuille	TCU7/36
Laturi NiCd- ja NiMH-akuille	C7/36-ACS
Akku	SFB 180
Akku	SFB 185
Istukka	Pikakiinnitysistukka
Pikaistukan koko	Ø 1,5...13 mm
Porauskoko puuhun (pehmeään)	Ø 1,5...32 mm
Porauskoko puuhun (kovaan)	Ø 1,5...30 mm
Porauskoko metalliin	Ø 1,5...13 mm
Puuruuvit (max. pituus 120 mm)	Ø 3,5...10 mm
HUD-ankkurit (max. pituus 120 mm)	Ø 5...10 mm

4. Tekniset tiedot

Oikeudet teknisiin muutoksiin pidätetään!

Kone	SF 181-A	SFH 181-A
Nimellisjännite (tasavirtajännite)	18 V	18 V
Paino EPTA-menettelyn 01/2003 mukaisesti	2,7 kg	2,9 kg
Mitat (P x L x K)	239 mm X 83 mm X 267 mm	264 mm X 83 mm X 270 mm
Kierrosluku 1. vaihteella	0...390/min	0...370/min
Kierrosluku 2. vaihteella	0...1455/min	0...1380/min

Kone	SF 181-A	SFH 181-A
Kierrosluku 3. vaihteella		0...2000/min
Vääntömomentin (ruuvien kiinnitys pehmeään materiaaliin) säätö poraussymboli	Max. 36 Nm	Max. 36 Nm
Vääntömomentin säätö (15 asentoa)	2...12 Nm	2...12 Nm
Iskuluku		36000/min
Poraaminen iskulla tiileen ja muuraukseen (max. pituus 100 mm)		Ø 1,5...12 mm

HUOMAUTUS

Tässä käyttöohjeessa ilmoitettu värinäarvo on mitattu normin EN 60745 mukaista mittausmenetelmää käyttäen, ja tätä arvoa voidaan käyttää sähkötyökalujen vertailussa. Se soveltuu myös värinärasituksen tilapäiseen arviointiin. Ilmoitettu värinäarvo koskee sähkötyökalun pääasiallisia käyttötarkoituksia. Jos sähkötyökalua kuitenkin käytetään muihin tarkoituksiin, poikkeavia työkaluja tai teriä käyttäen tai puutteellisesti huollettuna, värinäarvo voi poiketa tässä ilmoitetusta. Tämä saattaa merkittävästi lisätä värinärasitusta koko työskentelyajan aikana. Värinärasitusta tarkasti arvioitaessa on otettava huomioon myös ne ajat, jolloin kone on kytketty pois päältä tai jolloin kone on päällä, mutta sillä ei tehdä varsinaista työtä. Tämä saattaa merkittävästi vähentää värinärasitusta koko työskentelyajan aikana. Käyttäjän suojaamiseksi värinän vaikutukselta ryhdy tarpeellisiin turvatoimenpiteisiin kuten: Sähkötyökalun ja siihen kiinnitettävien työkalujen huolto, käsien lämpimänä pitäminen, työtehtävien organisointi.

Melu- ja värinäarvot (mitattu normin EN 60745 mukaan):

Typillinen A-painotettu melutaso, kone SF 181-A	88 dB (A)
Typillinen A-painotettu melutaso, kone SFH 181-A	102 dB (A)
Typillinen A-painotettu äänenpainetaso, kone SF 181-A	77 dB (A)
Typillinen A-painotettu äänenpainetaso, kone SFH 181-A.	91 dB (A)
Mainitun, normin EN 60745 mukaisen melutason tarkkuus	3 dB (A)

Normin EN 60745 mukainen lisäinformaatio

Kolmen akselin suuntaiset värinäarvot (värinävektoreiden summa)	mittausnormina EN 60745-2-2
Ruuvaaminen ilman iskua, a_h	< 2,5 m/s ²
Epävarmuus (K)	1,5 m/s ²

Normin EN 60745 mukainen lisäinformaatio

Kolmen akselin suuntaiset värinäarvot (värinävektoreiden summa)	mittausnormina EN 60745-2-1
Poraaminen metalliin, $a_{h,D}$	< 2,5 m/s ²
Poraaminen iskulla betoniin, $a_{h,ID}$	13,1 m/s ²
Kolmisuuntaisten värinämittausten epävarmuus (K)	1,5 m/s ²

Akku	SFB 180	SFB 185
Nimellisjännite	18 V	18 V
Kapasiteetti	2 Ah	3 Ah
Energiamäärä	36 Wh	54 Wh
Paino	1,11 kg (2.4 lb)	1,22 kg (2.7 lb)
Lämpötilavalvonta	Kyllä	Kyllä
Kennotyyppi	Nikkelikadmium malli SUB C	Nikkelimetallihybridi malli SUB C
Kennojen määrä	15 kpl	15 kpl

5. Turvallisuusohjeet

HUOMAUTUS

Turvallisuusohjeet kappaleessa 5.1 sisältävät kaikki sähkötyökaluja koskevat yleiset turvallisuusohjeet, jotka sovellettavien normien mukaan on esitettävä käyttöohjeessa. Tämän vuoksi teksti saattaa sisältää ohjeita, jotka eivät koske tätä konetta.

5.1 Yleiset turvallisuusohjeet

HUOMIO! Lue kaikki ohjeet. Alla olevien ohjeiden noudattamisen laiminlyönti saattaa johtaa sähköiskuun, tulipaloon ja/tai vakavaan loukkaantumiseen. Seuraavassa käytetty käsite "sähkötyökalu" käsittää verkkokäyttöisiä sähkötyökaluja (verkkojohdolla) ja akkukäyttöisiä sähkötyökaluja (ilman verkkojohtoa). SÄILYTÄ NÄMÄ OHJEET HYVIN.

5.1.1 Työpaikka

- Pidä työskentelyalue puhtaana ja hyvin valaistuna.** Työpaikan epäjärjestys ja valaismattomat työalueet voivat johtaa tapaturmiin.
- Älä työskentele sähkötyökalulla räjähdysalttiissa ympäristössä, jossa on palavaa nestettä, kaasua tai pölyä.** Sähkötyökalu muodostaa kipinöitä, jotka saattavat sytyttää pölyn tai höyryt.
- Pidä lapset ja sivulliset loitolla sähkötyökalua käyttäessäsi.** Voit menettää koneesi hallinnan huomiosi suuntautuessa muualle.

5.1.2 Sähköturvallisuus

- Liitäntäpistokkeen pitää sopia pistorasiaan.** Pistoketta ei saa muuttaa millään tavalla. Älä käytä pistorasia-adaptoreita suojamaadotettujen koneiden yhteydessä. Alkuperäis-

sessä kunnossa olevat pistokkeet ja sopivat pistorasiat vähentävät sähköiskun vaaraa.

- Vältä konetta käyttäessäsi koskettamasta sähköä johtaviin esineisiin kuten putkiin, pattereihin, liesiin ja jääkaappeihin.** Sähköiskun vaara kasvaa, jos kehosi on maadoitettu.
- Älä aseta sähkötyökalua alttiiksi sateelle tai kosteudelle.** Veden tunkeutuminen sähkötyökalun sisään kasvattaa sähköiskun riskiä.
- Älä käytä verkkojohtoa väärin.** Pidä johto loitolla kuumuudesta, öljystä, terävistä reunoista ja liikkuvista osista. Vaurioituneet tai sotkeutuneet johdot kasvattavat sähköiskun vaaraa.
- Käyttäessäsi sähkötyökalua ulkona käytä ainoastaan ulkokäyttöön soveltuvaa jatkojohtoa.** Ulkokäyttöön soveltuvan jatkojohdon käyttö pienentää sähköiskun vaaraa.

5.1.3 Henkilöturvallisuus

- Ole valpas, kiinnitä huomiota työskentelyysi ja noudata tervettä järkeä sähkötyökalua käyttäessäsi.** Älä käytä sähkötyökalua, jos olet väsynyt tai huumeiden, alkoholin tai lääkkeiden vaikutuksen alaisena. Hetkellisenkin varomattomuus konetta käytettäessä saattaa aiheuttaa vakavia vammoja.
- Käytä suojavarusteita.** Käytä aina suojalaseja. Suojavarusteet, kuten hengityssuojain, luistamattomat turvajalkineet, kypärä ja kuulosuojaimet pienentävät tilanteen mukaan oikein käytettyinä loukkaantumiseriskiä.
- Vältä sähkötyökalun tahatonta käynnistämistä.** Varmista, että käyttökytkin on asennossa "OFF" ennen kuin liität

pistokkeen pistorasiaan. Jos kannat sähkötyökäluä sormi käynnistyskytkimellä tai kytket sähkötyökäluun pistokkeen pistorasiaan käynnistyskytkimen ollessa käyntiasennossa, altistat itsesi onnettomuuksille.

- d) **Poista kaikki säätötyökälu ja ruuvitalat, ennen kuin käynnistät sähkötyökäluun.** Työkälu tai avain, joka sijaitsee koneen pyöriässä osassa, saattaa aiheuttaa loukkaantumisen.
- e) **Älä yliarvioi itseäsi. Varmista aina tukeva seisoma-asento ja tasapaino.** Siten voit paremmin hallita sähkötyökäluä odottamattomissa tilanteissa.
- f) **Käytä työhäsi soveltuvia vaatteita. Älä käytä löysiä työvaatteita tai korusia. Pidä hiukset, vaatteet ja käsineet loitolla liikkuvista osista.** Väljät vaatteet, korut ja pitkäät hiukset voivat takertua liikkuviin osiin.
- g) **Jos pölynimu- ja keräilylaitteita voidaan asentaa, sinun on tarkastettava, että ne on liitetty ja että niitä käytetään oikealla tavalla.** Näiden laitteiden käyttö vähentää pölyn aiheuttamia vaaroja.

5.1.4 Sähkötyökälujen käyttö ja häito

- a) **Älä ylikuormita konetta. Käytä kyseiseen työhön tarkoitettua sähkötyökäluä.** Sopivaa sähkötyökäluä käyttäen työskentelet paremmin ja varmemmin tehoalueella, jolle sähkötyökälu on tarkoitettu.
- b) **Älä käytä sähkötyökäluä, jota ei voida käynnistää ja pysäyttää käynnistyskytkimestä.** Sähkötyökälu, jota ei enää voida käynnistää ja pysäyttää käynnistyskytkimellä, on vaarallinen ja se täytyy korjata.
- c) **Irrota pistoke pistorasiasta ja/tai irrota akku koneesta ennen kuin muutat koneen säätöjä tai vaihdat terää tai lisävarusteita ja kun lopetat koneen käyttämisen.** Tämä turvatoimenpide estää sähkötyökäluun tahattoman käynnistysriskin.
- d) **Säilytä sähkötyökälu poissa lasten ulottuvilta, kun niitä ei käytetä. Älä anna sellaisten henkilöiden käyttää sähkötyökäluä, jotka eivät tunne sitä tai jotka eivät ole lukeneet tätä käyttöohjetta.** Sähkötyökäluut ovat vaarallisia, jos niitä käyttävät kokemattomat henkilöt.
- e) **Hoida sähkötyökäluasi huolella. Tarkista, että liikkuvat osat toimivat moitteettomasti eivätkä ole puristuksessa, ja tarkasta**

myös, ettei sähkötyökäluissa ole murtuneita tai vaurioituneita osia, jotka saattaisivat vaikuttaa haitallisesti sähkötyökäluun toimintaan. Korjauta mahdolliset viat ennen koneen käyttämistä. Usein loukkaantumisten ja tapaturmien syynä on sähkötyökälujen laiminlyöty huolto.

- f) **Pidä leikkausterät terävinä ja puhtaina.** Huolella hoidetut terät, joiden leikkausreunat ovat teräviä, eivät jumitu herkästi, ja niillä työnteke on kevyempää.
- g) **Käytä sähkötyökäluja, tarvikkeita, vaihtotyökäluja jne. näiden ohjeiden mukaisesti ja tavalla, joka on määrätty erityisesti kyseiselle sähkötyökäluille.** Ota tällöin työolosuhteet ja suoritettava työtehtävä huomioon. Sähkötyökäluun käyttö muuhun kuin sille määrättyyn käyttöön, saattaa johtaa vaarallisiin tilanteisiin.

5.1.5 Akkukäyttöisten koneiden käsittely ja käyttö

- a) **Varmista, että sähkötyökälu on pois kytkettyä ennen kuin asennat akun siihen.** Akun asennus sähkötyökäluun, jonka käynnistyskytkin on käyntiasennossa, altistaa onnettomuuksille.
- b) **Lataa akku vain valmistajan suosittamalla laturilla.** Jos laturi on tarkoitettu vain tietyn akkumallin lataamiseen, palovaara on olemassa, jos laturia käytetään muiden akkujen lataamiseen.
- c) **Käytä sähkötyökäluissa ainoastaan kyseiseen sähkötyökäluun tarkoitettua akkuä.** Jonkun muun akun käyttö saattaa johtaa loukkaantumiseen ja tulipaloon.
- d) **Pidä irrallinen akku loitolla metalliesineistä, kuten paperinliittimistä, kolikoista, avaimista, nauloista, ruuveista tai muista pienistä metalliesineistä, jotka voivat oikosulkea akun liittimet.** Akun liittimien välinen oikosulku saattaa aiheuttaa palovammoja tai johtaa tulipaloon.
- e) **Väärästä käytöstä johtuen saattaa akusta vuotaa nestettä, jota ei saa koskettaa. Jos nestettä vahingossa joutuu iholle, huuhtelee kosketuskohta vedellä. Jos nestettä pääsee silmiin, tarvitaan lisäksi lääkärin apuä.** Akusta vuotava neste saattaa aiheuttaa ärsytystä ja palovammoja.

5.1.6 Huolto

- a) Anna koulutettujen ammattihenkilöiden korjata sähkötyökalusi ja hyväksy korjauksiin vain alkuperäisiä varaosia. Siten varmistat, että sähkötyökalu säilyy turvallisena.

5.2 Muut turvallisuusohjeet

5.2.1 Henkilöturvallisuus

- a) Käytä kuulosuojaimia tehdessäsi työtä iskuporakoneella. Muutoin melu saattaa heikentää kuuloasi.
- b) Käytä koneen mukana toimitettuja lisäkäsisakahvoja. Koneen hallinnan menettäminen saattaa aiheuttaa loukkaantumisia.
- c) Pidä aina molemmin käsin kiinni koneen käsisakahvista. Pidä käsisakavat kuivina, puhtaina, öljyttöminä ja rasvattomina.
- d) Pidä koneesta kiinni eristetyistä kahvista, sillä rakenteiden sisällä olevat sähköjohdot tai koneen verkkojohto voivat aiheuttaa vakavan vaaratilanteen, jos terä konetta käytettäessä osuu niihin. Jos terä osuu jännitteelliseen sähköjohtoon, koneen suojaamattomiin metalliosiin johtuu jännite, mikä aiheuttaa käyttäjälle vakavan sähköiskun vaaran.
- e) Jos käytät konetta ilman pölynpoistovarususta, käytä pölyvässä työssä hengityssuojainta.
- f) Pidä työssäsi rentouttavia taukoja, joiden aikana tee sormivoimisteluliikkeitä varmistaksesi sormiesi hyvän verenkierron.
- g) Vältä pyörivien osien koskettamista. Kytke kone päälle vasta, kun olet juuri aloittamassa työn. Pyörivien osien koskettaminen, etenkin pyörivien työkaluterien, saattaa aiheuttaa loukkaantumisia.
- h) Kytke päälle kytkemisen salpa päälle (suunnanvaihtokytkin keskiasentoon) aina, kun varastoit koneen tai kuljetat sitä.
- i) Lapsille on opetettava, että tällä koneella ei saa leikkiä.
- j) Kone ei ole tarkoitettu lasten tai vajaikäisten henkilöiden käyttöön ilman opastusta ja valvontaa.
- k) Tiettyjen materiaalien kuten lyijypitoisen maalin, joidenkin puulajien, mineraalien ja metallien pölyt voivat olla terveydelle vaarallisia. Pölyjen ihokosketus tai hengittäminen saattaa aiheuttaa allergisia

reaktioita ja/tai hengitystiesairauksia koneen käyttäjälle tai lähellä oleville henkilöille. Tietty pölyt kuten tammen tai pyökin pöly on luokiteltu syöpää aiheuttaviksi, erityisesti jos niihin liittyy puunkäsittelyn lisäaineita (kromaatti, puunsuoja-aineet). Asbestia sisältäviä materiaaleja saavat työstää vain erikoiskoulutetut henkilöt. Käytä mahdollisuuksien mukaan hengityssuojainta. Jotta pölynpoisto on mahdollisimman tehokas, käytä soveltuvaa, Hiltin suosittelemaa liikuteltavaa pölynpoistovarususta, joka on tarkoitettu puu- ja/tai mineraaliainepölyille ja tälle sähkötyökalulle. Varmista työpisteesi hyvä ilmanvaihto. Suositamme suodatusluokan P2 hengityssuojaimen käyttämistä. Noudata maakohtaisia eri materiaalien työstöstä annettuja ohjeita ja määräyksiä.

5.2.2 Sähkötyökalujen käyttö ja hoito

- a) Kiinnitä irrallinen työkalupale. Käytä työkalupaleen kiinnittämiseen sopivia kiinnittimiä tai ruuvipenkkiä. Näin varmistat, että työkalupale pysyy turvallisemmin paikallaan kuin käsin pidettäessä, ja lisäksi molemmat kätesi ovat vapaat koneen käyttämiseen.
- b) Varmista, että terä sopii koneen istukkaan ja että terä on kunnolla kiinni istukassa.

5.2.3 Akkukäyttöisten sähkötyökalujen käyttö ja hoito

- a) Pidä akut suojassa korkeilta lämpötiloilta ja avotulelta. Räjähdyksvaara on olemassa.
- b) Akkuja ei saa avata, puristaa, kuumentaa yli 100°C:n lämpötilaan tai polttaa. Muutoin on olemassa tulipalo-, räjähdys- ja syöpymisvaara.
- c) Vaurioitunutta akkua (esimerkiksi akkua, jossa on murtumia tai josta on irronnut palasia tai jonka liittimet ovat painuneet sisään tai vääntyneet ulos) ei saa ladata eikä käyttää.

5.2.4 Sähköturvallisuus



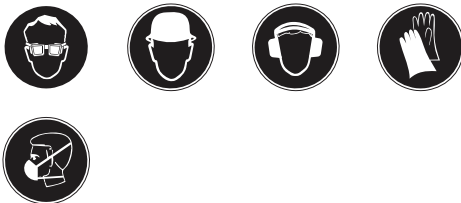
Tarkasta ennen työn aloittamista esimerkiksi metallinilmaisimella, onko työskentelyalueella

rakenteiden sisälle asennettuja sähkö-, kaasui- tai vesijohtoja. Koneen ulkopinnan metalliosiin saattaa johtua jännite, jos vaurioitit vahingossa virtajohtoa. Tästä aiheutuu vakava sähköiskun vaara.

5.2.5 Työpaikka

- Varmista työpaikan hyvä valaistus.
- Varmista työpaikan hyvä tuuletus. Huonosti tuuletetuissa työpaikoissa esiintyvä pölykuormitus saattaa vahingoittaa terveyttä.

5.2.6 Henkilökohtaiset suojavarusteet



Koneen käyttämisen aikana koneen käyttäjän ja välittömässä läheisyydessä olevien henkilöiden on käytettävä suojalaseja, suojakypärää, kuulosuojaimia, suojakäsineitä ja kevyitä hengityssuojaimia.

6. Käyttöönotto

fi



6.1 Akun oikea käsittely

HUOMAUTUS

Kylmyys laskee akun tehoa. Älä käytä akkua niin pitkään, että kone pysähtyy. Vaihda ajoissa käyttöön toinen akku. Lataa akku välittömästi, jotta se on käyttövalmis akun seuraavaa vaihtoa varten.

Varastoi akku viileässä ja kuivassa paikassa. Älä koskaan varastoi akkua auringonpaisteissa, lämmittimen päällä tai ikkunan vieressä. Käytetyt akut on hävitettävä ympäristönsuojelumääräysten mukaisesti.

6.2 Akun lataaminen



VAROITUS

Käytä koneessa vain Hilti-akkua SFB 180 tai SFB 185.

6.2.1 Uuden akun ensimmäinen lataaminen

Uusi akku on ennen käyttöönottamista ladattava ensimmäisen kerran oikein, jotta akun kennot alustuvat optimaalisesti. Jos ensimmäinen lataus tehdään väärin, akun varauskyky (kapa-

siteetti) saattaa pysyvästi heikentyä. Lue akun ensimmäisen lataamisen ohjeet käytettävän laturin käyttöohjeesta.

6.2.2 Jo käytetyn akun lataaminen

VAROITUS

Käytä akun lataamiseen vain Hilti-latureita, jotka on nimetty kohdassa "Lisävarusteet".

Varmista, että akun ulkopinnat ovat puhtaat ja kuivat, ennenkuin lataamista varten laitat akun akulle tarkoitettuun laturiin.

Lue akun lataamisohjeet käytettävän laturin käyttöohjeesta.

6.3 Akun kiinnittäminen koneeseen

VAROITUS

Varmista ennen akun kiinnittämistä, että kone on kytketty pois päältä ja että käynnistymisen esto on kytketty päälle (suunnanvaihtokytkin keskiasennossa). Käytä aina vain koneeseen hyväksytyä Hilti-akkua.

- Työnnä akku alhaaltapäin koneeseen siten, että se kuultavasti naksauttaen lukittuu paikalleen.
- VAROITUS** Koneesta putoamaan pääsevä akku saattaa vahingoittaa Sinua tai muita. Tarkasta, että akku on kunnolla kiinni koneessa.

6.4 Akun irrottaminen 2

1. Paina kumpaakin vapautuspainiketta.

2. Vedä akku alaspäin irti koneesta.

7. Käyttö

7.1 Pyörimissuunnan valitseminen 3

HUOMAUTUS

Suunnanvaihtokytkimellä voit valita istukan pyörimissuunnan. Salpa estää suunnan vaihtamisen moottorin käydessä. Keskiaseennossa käyttökytkin on lukittu. Paina suunnanvaihtokytkintä oikealle (koneen pyörimissuuntaan nähden), jolloin pyörimissuunta oikealle kytkeytyy. Paina suunnanvaihtokytkintä vasemmalle (koneen pyörimissuuntaan nähden), jolloin pyörimissuunta vasemmalle kytkeytyy.

7.2 Kierrosluvun valinta

7.2.1 Kierrosluvun valinta kaksiasentoisella vaihdekytkimellä (SF 181-A) 4

HUOMAUTUS

Mekaanisella kaksiasentoisella vaihdekytkimellä voit valita koneen kierrosluvun. Kierrosluku kun akku täyteen ladattu. 1. vaihde: 0-390/min tai 2. vaihde: 0-1455/min.

7.2.2 Kierrosluvun valinta kolmiasentoisella vaihdekytkimellä (SFH 181-A) 5

HUOMAUTUS

Mekaanisella kolmiasentoisella vaihdekytkimellä voit valita koneen kierrosluvun. Kierrosluku kun akku täyteen ladattu. 1. vaihde: 0-370/min, 2. vaihde: 0-1380/min tai 3. vaihde: 0-2000/min.

7.3 Kytkeminen päälle ja pois päältä

VAROITUS

Jos terän jumittuminen pysäyttää moottorin yli 2 - 3 sekunnin ajaksi, kytke vaurioiden välttämiseksi kone pois päältä. Jumittumisen jälkeen anna koneen pyöriä ilman kuormitusta 2 minuutin ajan.

Käyttökytkintä hitaasti painamalla voit säätää koneen kierroslukua portaattomasti välillä 0 ja maksimikierrosluku.

7.4 Poraaminen

VAROITUS

Jos terä tarttuu kiinni, kone pyörii sivusuunnassa. Käytä koneessa aina sivukahvaa ja pidä molemmin käsin lujasti kiinni käsikahvasta ja sivukahvasta.

VAROITUS

Käytä työkappaleen kiinnittämiseen sopivia kiinnittimiä tai ruuvipenkkiä. Näin varmistat, että työkappale pysyy turvallisemmin paikallaan kuin käsin pidettäessä, ja lisäksi molemmat kätesi ovat vapaat koneen käyttämiseen.

7.4.1 Sivukahvan säätäminen 6

1. Avaa sivukahvan lukitus kiertämällä sivukahvaa.
2. Käännä sivukahva haluamaasi asentoon.
3. Kiristä sivukahva kiertämällä kiinni.

7.4.2 Poranterän kiinnittäminen

1. Kytke suunnanvaihtokytkin keskiasentoon tai irrota koneesta akku.
2. Tarkasta, että terän istukkapää on puhdas. Tarvittaessa puhdista terän istukkapää.
3. Ohjaa terä istukkaan ja kierrä pikaistukka kiinni.
4. Tarkasta terän kunnollinen lukittuminen vetämällä terästä.

7.4.3 Poraaminen

1. Kytke suunnanvaihtokytkimellä pyörimissuunta oikealle.
2. Kierrä vääntömomentin ja toimintatavan säätörengas poraamisen symbolin kohdalle.

7.4.4 Poranterän irrottaminen

VAROITUS

Terää vaihtaessasi käytä suojakäsineitä, koska käytön myötä terä kuumenee.

fi

1. Kytke suunnanvaihtokytkin keskiasentoon tai irrota koneesta akku.
2. Avaa pikaistukka.
3. Vedä terä irti istukasta.

7.5 Poraaminen iskulla (SFH 181-A)

7.5.1 Poranterän kiinnittäminen

1. Kytke suunnanvaihtokytkin keskiasentoon tai irrota koneesta akku.
2. Tarkasta, että terän istukkapää on puhdas. Tarvittaessa puhdista terän istukkapää.
3. Ohjaa terä istukkaan ja kierrä pikaistukka kiinni.
4. Tarkasta terän kunnollinen lukittuminen vääntämällä terästä.

7.5.2 Poraaminen iskulla

VAROITUS

fi Käytä sivukahvaa ja pidä molemmin käsin lu-
jasti kiinni käsikahvasta ja sivukahvasta.

1. Kytke suunnanvaihtokytkimellä pyörimis-
suunta oikealle.
2. Kierrä vääntömomentin ja toimintatavan
säätörengas iskulla poraamisen symbolin
kohdalle.

7.5.3 Poranterän irrottaminen

VAROITUS

Terää vaihtaessasi käytä suojakäsineitä, koska
käytön myötä terä kuumenee.

1. Kytke suunnanvaihtokytkin keskiasentoon
tai irrota koneesta akku.
2. Avaa pikaistukka.
3. Vedä terä irti istukasta.

7.6 Ruuvaaminen

7.6.1 Ruuvauskärjen / ruuvauskärjenpitimen kiinnittäminen

1. Kytke suunnanvaihtokytkin keskiasentoon
tai irrota koneesta akku.
2. Kiinnitä ruuvauskärjenpidin istukkaan.
3. Kiinnitä ruuvauskärki ruuvauskärjenpiti-
meen.

7.6.2 Ruuvaaminen

1. Valitse haluamasi pyörimissuunta suunnan-
vaihtokytkimellä.
2. Valitse vääntömomentti vääntömomentin ja
toimintatavan säätörengalla.

7.6.3 Ruuvauskärjen / ruuvauskärjenpitimen irrottaminen

1. Kytke suunnanvaihtokytkin keskiasentoon
tai irrota koneesta akku.
2. Irrota ruuvauskärki ruuvauskärjenpitimestä.
3. Irrota ruuvauskärjenpidin istukasta.

8. Huolto ja kunnossapito

VAROITUS

**Irrota akku ennen kuin ryhdyt puhdistustöihin,
jotta kone ei vahingossa käynnisty!**

8.1 Työkalujen hoito

Poista työkaluihin tarttunut lika ja suojaa säännöllisesti öljytyllä liinalla pyyhkien työkalujen pinnat korroosiolta.

8.2 Koneen hoito

VAROITUS

**Pidä kone ja etenkin sen kahvapinnat kui-
vina, puhtaina, öljyttöminä ja rasvattomina.
Älä käytä siilikonia sisältäviä hoitoaineita.**

Koneen ulkokuori on valmistettu iskunkestä-
västä muovista. Kahvat on valmistettu synteeti-
sistä kumista.

Älä koskaan käytä konetta, jos sen tuuletusraot
ovat tukkeutuneet! Puhdista tuuletusraot varo-
vasti kuivalla harjalla. Varo, ettei koneen sisään
pääse tunkeutumaan vieraita esineitä. Puhdista
koneen ulkopinnat kostealla liinalla säännöllisin
välein. Älä käytä puhdistamiseen vesisuihkua,
paine- tai höyrypesuria äläkä juoksevaa vettä!
Muutoin koneen sähköturvallisuus vaarantuu.

8.3 Kunnossapito

VAARA

Sähköosien korjaustyöt saa tehdä ainoastaan ammattitaitoinen erikoiskorjaamo.

Tarkasta säännöllisin välein koneen ulkoisten osien sekä kaikkien käyttö- ja hallintalaitteiden kunto ja toiminta. Älä käytä konetta, jos sen osissa on vaurioita tai jos käyttö- ja hallintalaitteet eivät toimi moitteettomasti. Korjauta kone Hilti-huollossa.

8.4 Akun hoito

Pidä akun liitinpinnat puhtaina pölystä, öljystä ja rasvasta. Tarvittaessa puhdista liitinpinnat puhtaalla kankaalla. Älä käytä akkua täysin tyhjäksi, sillä se saattaa vaurioittaa akun kennoja. Lataa akku heti, kun huomaat koneen tehon heiken-

tyneen selvästi. Tee akun virkistyslataaminen kerran kuukaudessa tai vähintään silloin, kun akun kapasiteetti selvästi on laskenut. Jos käytät lataamiseen Hilti-laturia C 7/24, SFC 7/18, SFC 7/18H tai TCU 7/36, lataa akkua 24 tunnin ajan normaalilataamisella tai 12 tunnin ajan virkistyslataamisella. Laturi C 7/36-ACS tunnistaa automaattisesti onko tarpeen tehdä akun ensimmäinen lataaminen tai normaali lataaminen. Jos akun varauskyky ei virkistyslatauksella kasva, toimita akku Hiltille tarkastamista varten.

8.5 Tarkastus huolto- ja kunnossapitotöiden jälkeen

Koneen huolto- ja kunnossapitotöiden jälkeen on tarkastettava, että kaikki suojavarusteet on asennettu oikein ja että ne toimivat moitteettomasti.

9. Vianmääritys

Vika	Mahdollinen syy	Korjaus
Kone ei toimi.	Akkua ei ole kunnolla paikallaan tai akku on tyhjä.	Akkua pitää lukittua paikalleen kuultavasti naksauttaen, tai akku on ladattava.
	Sähköinen vika.	Irrota akku koneesta ja hakeudu Hilti-huoltoon.
Ei iskuja.	Tarkasta vääntömomentin ja toimintatavan säätörengas.	Kierrä vääntömomentin ja toimintatavan säätörengas iskulla poraamisen symbolin kohdalle.
Käyttökytkintä ei saa painettua tai se on lukittunut.	Suunnanvaihtokytkin keski-asennossa (kuljetusasento)	Paina suunnanvaihtokytkin vasemmalle tai oikealle.
Kierroslukki laskee yhtäkkiä runsaasti.	Akkua on tyhjentynyt.	Vaihda akku ja lataa tyhjentynyt akku.
Akkua tyhjenee tavallista nopeammin.	Akkua kunto ei optimaalinen.	Tarkastuta Hilti-huollossa tai vaihda akku.
Akkua ei lukitu paikalleen selvästi naksauttaen.	Akkua korvakkeet liikaantuneet.	Puhdista korvakkeet ja lukitse akku paikalleen. Jos ongelma ei poistunut, hakeudu Hilti-huoltoon.
Kone tai akku kuumenee voimakkaasti.	Sähköinen vika.	Kytke kone heti pois päältä, irrota akku koneesta ja hakeudu Hilti-huoltoon.
	Kone on ylikuormittunut (käyttökuormitusraja ylittynyt).	Valitse työtehtävään sopiva kone.

10. Hävittäminen

VAROITUS

Koneen virheellinen hävittäminen saattaa aiheuttaa seuraavaa: Muoviosien polttamisessa syntyy myrkyllisiä kaasuja, jotka voivat johtaa sairastumisiin. Paristot ja akut saattavat vaurioituaessaan tai kuumentuessaan räjähtää, jolloin ne saattavat aiheuttaa myrkytyksen, palovammoja, syöpymisvammoja ja ympäristön saastumisen. Huolimattomasti hävitetty kone saattaa joutua asiattomien henkilöiden käyttöön, jotka voivat käyttää konetta väärin. He saattavat aiheuttaa vammoja itselleen tai toisille ja saastuttaa ympäristöä.

VAROITUS

Hävitä vialliset akut viipymättä. Pidä ne poissa lasten ulottuvilta. Älä pura akkua äläkä polta sitä.

VAROITUS

Hävitä vanhat akut maakohtaisten ympäristönsuojelumääräysten mukaisesti tai toimita vanhat akut Hiltille hävitettäväksi.



fi

Hilti-koneet ja -laitteet on pääosin valmistettu kierrätyskelteisistä materiaaleista. Kierrätyksen edellytys on materiaalin asianmukainen erottelu. Hilti (Suomi) Oy ottaa vanhat työkalut kierrätettäväksi. Lisätietoja saat Hilti-asiakaspalvelusta tai Hilti-myyntiedustajalta.



Koskee vain EU-maita

Älä hävitä sähkötyökalua tavallisen kotitalousjätteen mukana!

Vanhoja sähkö- ja elektroniikkalaitteita koskevan EU-direktiivin 2002/96/ETY ja sen maakohtaisten sovellusten mukaisesti käytetyt sähkötyökalut on toimitettava ongelmajätteen keräyspisteeseen ja ohjattava ympäristöstävälliseen kierrätykseen.

11. Valmistajan myöntämä takuu

Hilti takaa, ettei toimitetussa tuotteessa ole materiaali- tai valmistusvikoja. Tämä takuu on voimassa edellyttäen, että tuotetta käytetään, käsitellään, hoidetaan ja puhdistetaan Hiltin käyttöohjeen mukaisesti oikein, ja että tuotteen tekninen kokonaisuus säilyy muuttumattomana, ts. että tuotteessa käytetään ainoastaan alkuperäisiä Hilti-kulutusaineita ja -lisävarusteita sekä -varaosia.

Tämä takuu kattaa viallisten osien veloituksettomän korjauksen tai vaihdon tuotteen koko käyttöiän ajan. Osat, joihin kohdistuu normaalia kulumista, eivät kuulu tämän takuun piiriin.

Mitään muita vaateita ei hyväksytä, paitsi silloin kun tällainen vastuun rajoitus on laillisesti tehoton. Hilti ei vastaa suorista, epäsuorista, satunnais- tai seurausvahingoista, menetyksistä tai kustannuksista, jotka aiheutuvat tuotteen käytöstä tai soveltamattomuudesta käytötarkoitukseen. Hilti ei myöskään takaa tuotteen myyntikelpoisuutta tai sopivuutta tiettyyn tarkoitukseen.

Korjausta tai vaihtoa varten tuote ja/tai kyseiset osat on viipymättä vian toteamisen jälkeen toimitettava lähimpään Hilti-huoltoon.

Tämä takuu kattaa kaikki takuuvaihto- ja korjauspalvelut Hiltin puolelta ja korvaa kaikki takuuta koskevat alkaisemmat tai samanaikaiset selvitykset ja kirjalliset tai suulliset sopimukset.

12. EU-vaatimustenmukaisuusvakuutus

Nimi:	Akkuporakone / akkuiskuporakone
Tyypimerkintä:	SF(H)181-A
Suunnitteluvuosi:	2006

Vakuutamme, että tämä tuote täyttää seuraavien direktiivien ja normien vaatimukset: 28.12.2009 saakka 98/37/EY, 29.12.2009 alkaen 2006/42/EY, 2004/108/EY, 2006/66/EY, EN 60745-1, EN 60745-2-1, EN 60745-2-2, EN 55014-1, EN 55014-2, EN 61000-6-3.

Hilti Corporation



Dietmar Sartor
Head of BA Quality and Process
Management
Business Area Electric Tools &
Accessories
10 2009



Roman Haengi
Senior Vice President
Business Unit
Cordless and Cutting
10 2009

Berbequim/aparafusadora a bateria / Berbequim de percussão/aparafusadora a bateria SF(H)181-A

Antes de utilizar a ferramenta, por favor leia atentamente o manual de instruções.

Conserve o manual de instruções sempre junto da ferramenta.

Entregue a ferramenta a outras pessoas apenas juntamente com o manual de instruções.

Índice	Página
1. Informação geral	135
2. Descrição	136
3. Ferramentas, acessórios	137
4. Características técnicas	137
5. Normas de segurança	139
6. Antes de iniciar a utilização	142
7. Utilização	143
8. Conservação e manutenção	144
9. Avarias possíveis	145
10. Reciclagem	146
11. Garantia do fabricante - Ferramentas	146
12. Declaração de conformidade CE	147

1 Estes números referem-se a figuras. Estas encontram-se nas contracapas desdobráveis. Ao ler as instruções, mantenha as contracapas abertas.

Nestas instruções, a palavra «ferramenta» refere-se sempre à aparafusadora a bateria SF 181-A ou à aparafusadora a bateria com percussão SFH 181-A (bateria incluída).

Comandos operativos e componentes **1**

- 1 Mandril de aperto rápido
- 2 Anel de regulação do torque e modo de operação
- 3 Punho auxiliar
- 4 Interruptor on/off (com regulação electrónica da velocidade)
- 5 Comutador de rotação para a direita/esquerda
- 6 Travamento do motor
- 7 Regulador de duas ou três velocidades
- 8 Placa de características
- 9 Punho
- 10 Botão de destravamento da bateria (2 botões)

pt

1. Informação geral

1.1 Indicações de perigo e seu significado

PERIGO

Indica perigo iminente que pode originar acidentes pessoais graves ou até mesmo fatais.

AVISO

Indica uma situação potencialmente perigosa que pode causar graves ferimentos pessoais, até mesmo fatais.

CUIDADO

Indica uma situação potencialmente perigosa que pode originar ferimentos ligeiros ou danos na ferramenta ou noutros materiais.

NOTA

Indica instruções ou outras informações úteis.

1.2 Significado dos pictogramas e outras notas

Sinais de aviso



Perigo geral



Perigo: electricidade



Perigo: substâncias corrosivas

Sinais de obrigação



Use óculos de protecção



Use capacete de segurança



Use protecção auricular



Use luvas de protecção



Use máscara antipoeiras

Símbolos



Leia o manual de instruções antes de utilizar a ferramenta.



Recicle os desperdícios



Volt



Corrente contínua



Velocidade nominal de rotação sem carga



Rotações por minuto



Perfurar de martelo



Perfurar sem percussão

Localização da informação na ferramenta

A referência consta na placa de características, enquanto o número de série figura no lado da carcaça do motor. Anote estes dados no seu manual de instruções e faça referência a estas indicações sempre que necessitar de qualquer peça/acessório para a ferramenta.

Tipo: _____

Número de série: _____

2. Descrição

2.1 Utilização correcta

A SF 181-A é uma aparafusadora a bateria de utilização manual e destina-se a apertar e desapertar parafusos, furar aço, madeira e alvenaria.

A SFH 181-A é uma aparafusadora a bateria com percussão de utilização manual e destina-se a apertar e desapertar parafusos, furar aço, madeira e alvenaria. Perfura com percussão em betão leve e alvenaria.

Materiais nocivos para a saúde (p. ex., amianto) não podem ser trabalhados.

Não utilize as baterias como fonte de energia para outros dispositivos não especificados.

Não é permitida a modificação ou manipulação da ferramenta.

Para evitar ferimentos/danos, use apenas acessórios e equipamento auxiliar Hilti.

Leia as instruções contidas neste manual sobre utilização, conservação e manutenção da ferramenta.

A ferramenta foi concebida para uso profissional e só deve ser utilizada, feita a sua manutenção e reparada por pessoal autorizado e devidamente credenciado. Estas pessoas deverão ser informadas sobre os potenciais perigos que a ferramenta representa. A ferramenta e seu equipamento auxiliar podem representar perigo se usados incorrectamente por pessoas não qualificadas ou se usados para fins diferentes daqueles para os quais foram concebidos.

A ferramenta é apropriada para trabalhar em obra, em oficina, em trabalhos de renovação, reconstrução e construção de raiz.

2.2 Mandril

Mandril de aperto rápido

2.3 Interruptor

Interruptor on/off regulável
Selector de funções
Computador ESQ/DRT

2.4 Punho

Punho lateral ajustável com limitador de profundidade
Punho principal com absorção de vibrações

2.5 Lubrificação

Lubrificação a óleo

2.6 Incluído no fornecimento (em mala Hilti):

- 1 Ferramenta com punho auxiliar
- 2 Bateria SFB 180 ou SFB 185
- 1 Carregador para baterias NiCd e NiMH
- 1 Manual de instruções
- 1 Mala Hilti

2.7 Incluído no fornecimento (em caixa de cartão):

- 1 Ferramenta com punho auxiliar
- 1 Manual de instruções

3. Ferramentas, acessórios

Porta-bits	S-BH 50
Carregador para baterias NiCd e NiMH	SFC 7/18
Carregador para baterias NiCd e NiMH	SFC 7/18H
Carregador para baterias NiCd e NiMH	C 7/24
Carregador para baterias NiCd e NiMH	TCU7/36
Carregador para baterias NiCd e NiMH	C7/36-ACS
Bateria	SFB 180
Bateria	SFB 185
Mandril	Mandril de aperto rápido
Diâmetro de fixação do mandril de aperto rápido	Ø 1,5...13 mm
Diâmetro das brocas para furar em madeira (macia)	Ø 1,5...32 mm
Diâmetro das brocas para furar em madeira (dura)	Ø 1,5...30 mm
Diâmetro das brocas para furar em metal	Ø 1,5...13 mm
Parafusos para madeira (comprimento máx. 120 mm)	Ø 3,5...10 mm
Buchas HUD (comprimento máx. 120 mm)	Ø 5...10 mm

4. Características técnicas

Reservamo-nos o direito de proceder a alterações técnicas!

Ferramenta	SF 181-A	SFH 181-A
Tensão nominal (contínua)	18 V	18 V
Peso de acordo com o Procedimento EPTA de 01/2003	2,7 kg	2,9 kg
Dimensões (C x L x A)	239 mm x 83 mm x 267 mm	264 mm x 83 mm x 270 mm
Número de rotações 1.ª velocidade	0...390/min	0...370/min
Número de rotações 2.ª velocidade	0...1 455/min	0...1 380/min
Número de rotações 3.ª velocidade		0...2 000/min

pt

Ferramenta	SF 181-A	SFH 181-A
Torque (para aparafusamento em material macio) na posição de furar (ver símbolo)	Máx. 36 Nm	Máx. 36 Nm
Regulação do torque (15 posições)	2...12 Nm	2...12 Nm
Velocidade de impacto		36 000/min
Furar com percussão em tijolo e alvenaria (comprimento máx. 100 mm)		Ø 1,5...12 mm

NOTA

O nível de vibração indicado nestas instruções foi medido em conformidade com um processo de medição que consta da norma EN 60745 e pode ser utilizado para a comparação de ferramentas eléctricas entre si, sendo também apropriado para uma estimativa preliminar da carga alternativa. O nível de vibração indicado representa as aplicações principais da ferramenta eléctrica. No entanto, se a ferramenta eléctrica for utilizada para outras aplicações, com acessórios diferentes dos indicados ou devido a manutenção insuficiente, o nível de vibração pode ser diferente. Isso pode aumentar notoriamente a carga alternativa durante todo o período de trabalho. Para uma avaliação exacta da carga alternativa também se devem considerar os períodos durante os quais a ferramenta está desligada ou, embora ligada, não esteja de facto a ser utilizada. Isso pode reduzir notoriamente a carga alternativa durante todo o período de trabalho. Defina medidas de segurança adicionais para protecção do operador contra a acção de vibrações, como, por exemplo: manutenção da ferramenta eléctrica e dos acessórios, medidas para manter as mãos quentes, organização dos processos de trabalho.

Informação sobre ruído e vibração (medido conforme a norma EN 60745):

Nível de potência acústica ponderado A típico para SF 181-A	88 dB (A)
Nível de potência acústica ponderado A típico para SFH 181-A	102 dB (A)
Nível de pressão sonora ponderado A típico para SF 181-A	77 dB (A)
Nível de pressão sonora ponderado A típico para SFH 181-A.	91 dB (A)
Incerteza dos níveis sonoros indicados, de acordo com a norma EN 60745	3 dB (A)

Informações adicionais de acordo com a norma EN 60745

Valores de vibração triaxiais (soma vectorial das vibrações)	medidos conforme a norma EN 60745-2-2
Aparafusar sem percussão, a_h	< 2,5 m/s ²
Incerteza (K)	1,5 m/s ²

Informações adicionais de acordo com a norma EN 60745

Valores de vibração triaxiais (soma vectorial das vibrações)	medidos conforme a norma EN 60745-2-1
Perfurar em metal, $a_{h,D}$	< 2,5 m/s ²
Furar com percussão em betão, $a_{h,1D}$	13,1 m/s ²
Incerteza (K) para medições triaxiais da vibração	1,5 m/s ²

Bateria	SFB 180	SFB 185
Tensão nominal	18 V	18 V
Capacidade	2 Ah	3 Ah
Conteúdo energético	36 Wh	54 Wh
Peso	1,11 kg (2.4 lb)	1,22 kg (2.7 lb)
Monitorização da temperatura	Sim	Sim
Tipo de célula	Níquel-cádmio, tamanho SUB C	Níquel/hidreto metálico, tamanho SUB C
Número de células	15	15

5. Normas de segurança

NOTA

As Normas de segurança no capítulo 5.1 contêm todas as normas gerais de segurança para ferramentas eléctricas, que, de acordo com as normas aplicáveis, devem ser indicadas no manual de instruções. Por conseguinte, podem estar incluídas indicações que não são relevantes para esta ferramenta.

5.1 Normas gerais de segurança

ATENÇÃO: Leia todas as instruções. O desrespeito pelas instruções a seguir enunciadas pode resultar em choque eléctrico, incêndio e/ou lesões graves. O termo "ferramenta eléctrica" utilizado em todos os avisos refere-se a ferramentas com ligação à corrente eléctrica (com cabo de alimentação) ou ferramentas a bateria (sem cabo). **GUARDE BEM ESTAS INSTRUÇÕES.**

5.1.1 Local de trabalho

- Mantenha a sua área de trabalho limpa e arrumada.** Desordem e fraca iluminação podem ser causa de acidentes.
- Não opere com a ferramenta em ambientes explosivos ou na proximidade de líquidos ou gases inflamáveis.** Ferramentas eléctricas produzem faíscas que podem provocar a ignição de pó e vapores.
- Mantenha crianças e terceiros afastados durante os trabalhos.** Distrações podem conduzir à perda de controlo sobre a ferramenta.

5.1.2 Segurança eléctrica

- A ficha da ferramenta eléctrica deve servir na tomada. A ficha não deve ser modificada de modo algum. Não utilize quaisquer adaptadores com ferramentas com ligação terra.** Fichas originais

(não modificadas) e tomadas adequadas reduzem o risco de choque eléctrico.

- Evite o contacto do corpo com superfícies ligadas à terra, como, por exemplo, canos, radiadores, fogões e frigoríficos.** Existe um risco elevado de choque eléctrico se o corpo estiver em contacto com a terra.
- A ferramenta eléctrica não deve ser exposta à chuva nem humidade.** A infiltração de água na ferramenta eléctrica aumenta o risco de choque eléctrico.
- Não use o cabo para transportar, arrastar ou desligar a ferramenta da tomada. Mantenha o cabo afastado de calor, óleo, arestas vivas ou partes em movimento da ferramenta.** Cabos danificados ou emaranhados aumentam o risco de choque eléctrico.
- Quando operar uma ferramenta eléctrica ao ar livre, utilize apenas cabos de extensão aprovados para utilização no exterior.** A utilização de cabos de extensão próprios para exterior reduz o risco de choque eléctrico.

5.1.3 Segurança física

- Esteja atento ao que está a fazer e tenha prudência ao trabalhar com a ferramenta eléctrica. Não use a ferramenta eléctrica se estiver cansado ou sob a influência de drogas, álcool ou medicamentos.** Um momento de distração ao operar a ferramenta pode causar ferimentos graves.
- Use equipamento de segurança. Use sempre óculos de protecção.** Equipamento de segurança, como, por exemplo, máscara antipoeiras, sapatos de segurança antiderrapantes, capacete de segurança ou protecção auricular, de acordo com o

pt

tipo e aplicação da ferramenta eléctrica, reduzem o risco de lesões.

- c) **Evite um arranque involuntário. Assegure-se de que o interruptor está na posição "desligado", antes de introduzir a ficha na tomada.** Transportar a ferramenta eléctrica com o dedo no interruptor ou ligar uma ferramenta à tomada com o interruptor ligado (ON) pode resultar em acidentes.
- d) **Remova quaisquer chaves de ajuste (chaves de fenda), antes de ligar a ferramenta eléctrica.** Um acessório ou chave deixado preso numa parte rotativa da ferramenta pode causar ferimentos.
- e) **Não exceda os seus limites. Mantenha sempre uma posição correcta, em perfeito equilíbrio.** Desta forma será mais fácil manter o controlo sobre a ferramenta em situações inesperadas.
- f) **Use roupa apropriada. Não use roupa larga ou jóias. Mantenha o cabelo, vestuário e luvas afastados das peças móveis.** Roupas largas, jóias ou cabelos compridos podem ficar presos nas peças móveis.
- g) **Se poderem ser montados sistemas de aspiração e de recolha de pó, assegure-se de que estes estão ligados e são utilizados correctamente.** A utilização destes sistemas reduz os perigos relacionados com a exposição a poeiras.

5.1.4 Utilização e manutenção de ferramentas eléctricas

- a) **Não sobrecarregue a ferramenta. Use para o seu trabalho a ferramenta eléctrica correcta.** Com a ferramenta eléctrica adequada obterá maior eficiência e segurança se respeitar os seus limites.
- b) **Não utilize a ferramenta eléctrica se o interruptor estiver defeituoso.** Uma ferramenta eléctrica que já não possa ser accionada pelo interruptor é perigosa e deve ser reparada.
- c) **Retire a ficha da tomada e/ou a bateria da ferramenta, antes de efectuar ajustes na ferramenta, substituir acessórios ou guardar a ferramenta eléctrica.** Esta medida preventiva evita o accionamento acidental da ferramenta.
- d) **Guarde ferramentas eléctricas não utilizadas fora do alcance das crianças. Não permita que a ferramenta seja utilizada por pessoas não qualificadas ou que não tenham lido estas instruções.** Ferramentas eléctricas operadas por pessoas não treinadas são perigosas.
- e) **Trate da sua ferramenta eléctrica com cuidado. Verifique se as partes móveis da ferramenta funcionam perfeitamente e não emperram, se há**

peças quebradas ou danificadas, que possam influenciar o funcionamento da ferramenta. Peças danificadas devem ser reparadas antes da utilização da ferramenta. Muitos acidentes são causados por ferramentas eléctricas com manutenção deficiente.

- f) **Mantenha as ferramentas de corte sempre afiadas e limpas.** Ferramentas de corte com gumes afiados tratadas correctamente emperram menos e são mais fáceis de controlar.
- g) **Utilize a ferramenta eléctrica, acessórios, bits, etc., de acordo com estas instruções e da forma prevista para este tipo especial de ferramenta. Tome também em consideração as condições de trabalho e o trabalho a ser efectuado.** A utilização da ferramenta eléctrica para outros fins além dos previstos, pode ocasionar situações de perigo.

5.1.5 Utilização e manutenção de ferramentas com bateria

- a) **Antes de introduzir a bateria, certifique-se de que a ferramenta está desligada.** A introdução de uma bateria numa ferramenta eléctrica ligada pode causar acidentes.
- b) **Apenas deverá carregar as baterias em carregadores recomendados pelo fabricante.** Num carregador adequado para um determinado tipo de baterias, existe perigo de incêndio se for utilizado para outras baterias.
- c) **Nas ferramentas eléctricas utilize apenas as baterias previstas.** A utilização de outras baterias pode causar ferimentos e riscos de incêndio.
- d) **Quando a bateria não estiver em uso, mantenha-a afastada de outros objectos de metal, como, por exemplo, clipes, moedas, chaves, pregos, parafusos, ou outros pequenos objectos metálicos que possam ligar em ponte os contactos.** Um curto-circuito entre os contactos da bateria pode causar queimaduras ou incêndio.
- e) **Utilizações inadequadas podem provocar derrame do líquido da bateria. Evite o contacto com este líquido. No caso de contacto accidental, enxágue imediatamente com água. Se o líquido entrar em contacto com os olhos, procure auxílio médico.** O líquido que escorre da bateria pode provocar irritações ou queimaduras da pele.

5.1.6 Serviço

- a) **A sua ferramenta eléctrica só deve ser reparada por pessoal qualificado e só devem ser utilizadas**

peças sobressalentes originais. Isto assegurará que a segurança da ferramenta se mantenha.

5.2 Normas de segurança adicionais

5.2.1 Segurança física

- a) **Use protecção auricular quando utilizar berbequins de percussão.** Ruído em excesso pode levar à perda de audição.
- b) **Utilize os punhos auxiliares fornecidos com a ferramenta.** A perda de controlo da ferramenta pode causar ferimentos.
- c) **Segure a ferramenta sempre com as duas mãos nos punhos previstos para o efeito. Mantenha os punhos secos, limpos e isentos de óleos e massas.**
- d) **Quando existir a possibilidade de a ferramenta poder danificar o cabo de alimentação ou cabos eléctricos que se encontrem enterrados, segure a ferramenta pelas superfícies isoladas dos punhos.** Em caso de contacto com fios condutores de corrente, partes metálicas não isoladas da ferramenta podem ficar sob tensão, ficando o operador sujeito a receber choques eléctricos.
- e) **Se a ferramenta for utilizada sem o sistema de remoção de pó, é indispensável colocar uma máscara antipoeiras.**
- f) **Faça pausas para relaxar os músculos e melhorar a circulação sanguínea nas mãos.**
- g) **Evite o contacto com peças rotativas. Ligue a ferramenta apenas quando estiver no local de trabalho.** O contacto com peças rotativas, nomeadamente brocas, discos, lâminas, etc. pode causar ferimentos.
- h) **Active o dispositivo de bloqueio (comutador ESQ/DIR em posição central) quando guardar ou transportar a ferramenta.**
- i) **Deve ensinar-se às crianças que não podem brincar com a ferramenta.**
- j) **A ferramenta não está concebida para a utilização por crianças ou pessoas debilitadas sem formação.**
- k) **Pós de materiais, como tinta com chumbo, algumas madeiras, minerais e metal podem ser nocivos.** O contacto com ou a inalação dos pós podem provocar reacções alérgicas e/ou doenças das vias respiratórias no operador ou em pessoas que se encontrem nas proximidades. Determinados pós, como os de carvalho ou de faia, são considerados cancerígenos, especialmente em combinação com aditivos para o tratamento de madeiras (cro-

mato, produtos para a preservação de madeiras). Material que contenha amianto só pode ser trabalhado por pessoal especializado. **Se possível, utilize um aspirador de pó.** Para alcançar um elevado grau de remoção de pó, utilize um removedor de pó móvel adequado recomendado pela Hilti para madeira e/ou pó mineral que tenha sido adaptado a esta ferramenta eléctrica. **Assegure-se de que o local de trabalho está bem ventilado. Recomenda-se que use uma máscara antipoeiras com filtro da classe P2. Respeite as regulamentações em vigor no seu país relativas aos materiais a trabalhar.**

5.2.2 Utilização e manutenção de ferramentas eléctricas

- a) **Para maior segurança e porque assim fica com ambas as mãos livres para segurar a máquina, use grampos ou um torno para segurar peças soltas.**
- b) **Verifique se os acessórios utilizados são compatíveis com o sistema de encaixe e se estão correctamente encaixados.**

5.2.3 Utilização e manutenção de ferramentas com bateria

- a) **Mantenha as baterias afastadas de temperaturas elevadas e do fogo.** Existe risco de explosão.
- b) **As baterias não podem ser desmanteladas, esmagadas, aquecidas acima dos 100 °C ou incineradas.** Caso contrário, existe risco de fogo, explosão ou queimadura por ácido cáustico.
- c) **Baterias danificadas (por exemplo, com fissuras, peças partidas, contactos dobrados, empurrados para trás e/ou puxados para fora) não podem ser carregadas nem continuar a ser utilizadas.**

5.2.4 Segurança eléctrica



Antes de iniciar os trabalhos, verifique o local de trabalho relativamente a cabos eléctricos encober-tos, bem como tubos de gás e água, p.ex., com um detector de metais. Partes metálicas externas da ferramenta podem transformar-se em condutores de corrente se, p.ex., uma linha eléctrica for danificada

pt

inadvertidamente. Isto representa um sério perigo de choque eléctrico.

5.2.5 Local de trabalho

- Assegure-se de que o local de trabalho está bem iluminado.**
- Assegure-se de que o local de trabalho está bem ventilado.** Áreas de trabalho mal ventiladas podem suscitar problemas de saúde devido à inalação de pó.

5.2.6 Equipamento de protecção pessoal



O utilizador e restantes pessoas que se encontrem na proximidade da ferramenta devem usar óculos de protecção, capacete de segurança, protecção auricular, luvas de protecção e máscara antipoeiras.

6. Antes de iniciar a utilização

pt



6.1 Utilização e manutenção das baterias

NOTA

A baixas temperaturas, a performance da bateria diminui consideravelmente. Não trabalhe com a bateria até a ferramenta parar. Mude atempadamente para a segunda bateria. Recarregue-a logo de seguida para que esteja pronta para a próxima substituição.

Guarde a bateria em local fresco e seco. Nunca guarde a bateria em locais em que esta possa estar sujeita a exposição solar, em cima de radiadores ou por trás de um vidro. As baterias devem ser recicladas de forma ecológica e segura no fim da sua vida útil.

6.2 Carregar a bateria



CUIDADO

Use apenas as baterias Hilti SFB 180 e SFB 185.

6.2.1 Carga inicial de uma bateria nova

Uma bateria nova deve ser correctamente carregada antes da primeira utilização, garantindo assim a conveniente formação das células. Uma carga inicial incorrecta poderá ter um efeito negativo permanente sobre a capacidade das baterias. Leia o manual de

instruções do respectivo carregador antes de iniciar o primeiro carregamento.

6.2.2 Carga de uma bateria já usada

CUIDADO

Use apenas os carregadores Hilti previstos que estão indicados em "Acessórios".

Certifique-se de que as superfícies exteriores da bateria estão limpas e secas antes de a inserir no carregador.

Leia o manual de instruções do carregador antes de iniciar o carregamento.

6.3 Encaixar a bateria na ferramenta

CUIDADO

Antes de introduzir a bateria, certifique-se de que a ferramenta está desligada e o dispositivo de bloqueio activado (comutador de rotação para a direita/esquerda em posição central). Use apenas as baterias Hilti aprovadas para a sua ferramenta.

- Introduza a bateria na ferramenta a partir de baixo até fazer um clique audível.
- CUIDADO Uma bateria mal encaixada pode causar acidentes.**
Verifique se a bateria está correctamente encaixada na ferramenta.

6.4 Retirar a bateria 2

- Pressione ambos os botões de destravamento.
- Retire a bateria puxando-a para baixo.

7. Utilização

7.1 Comutador de rotação para a direita ou esquerda 3

NOTA

O sentido de rotação do veio da ferramenta pode ser seleccionado através do comutador de rotação. Um dispositivo de bloqueio impede a mudança do sentido de rotação enquanto o motor está a funcionar. Na posição central, o interruptor on/off encontra-se bloqueado. Se pressionar o comutador para a direita (ferramenta na posição de funcionamento), ajusta a rotação para a direita. Se pressionar o comutador para a esquerda (ferramenta na posição de funcionamento), ajusta a rotação para a esquerda.

7.2 Seleção da velocidade

7.2.1 Seleccionar a velocidade através do regulador de duas velocidades (SFH 181-A) 4

NOTA

Através do regulador de velocidades seleccione a velocidade desejada. Velocidades na potência máxima da bateria: 1.ª velocidade: 0-390 rpm ou 2.ª velocidade: 0-1455 rpm.

7.2.2 Seleccionar a velocidade através do regulador de três velocidades (SFH 181-A) 5

NOTA

Através do regulador de velocidades seleccione a velocidade desejada. Velocidades na potência máxima da bateria: 1.ª velocidade: 0-370 rpm, 2.ª velocidade: 0-1380 rpm ou 3.ª velocidade: 0-2000 rpm.

7.3 Ligar/desligar

CUIDADO

Se o motor ficar parado devido a bloqueio durante mais do que 2-3 segundos, deve desligar a ferramenta de modo a evitar uma avaria. Após um bloqueio deve deixar trabalhar a ferramenta durante 2 minutos sem carga.

Pressionando suavemente o interruptor on/off pode seleccionar a velocidade entre 0 e velocidade máxima.

7.4 Furar

CUIDADO

Caso a broca encrave, a ferramenta rodará sobre o seu próprio eixo. Utilize sempre a ferramenta com o punho auxiliar e segure-a com as duas mãos.

CUIDADO

Para maior segurança e porque assim fica com ambas as mãos livres para segurar a ferramenta, use grampos ou um torno para segurar peças soltas.

7.4.1 Ajustar o punho auxiliar 6

1. Abra a abraçadeira de aperto do punho lateral rodando o punho no sentido dos ponteiros do relógio.
2. Regule a posição do punho.
3. Aperte o punho rodando-o.

7.4.2 Inserir a broca

1. Coloque o comutador de rotação em posição central ou retire a bateria da ferramenta.
2. Verifique se o encabadouro da broca está limpo. Caso necessário, limpe o encabadouro.
3. Insira a broca no mandril e rode o mandril de aperto rápido para a fixar.
4. Tente puxar a broca para fora do mandril, verificando assim se está bem fixa.

7.4.3 Furar

1. Coloque o comutador de rotação na posição de rotação para a direita.
2. Rode o anel de regulação do torque e modo de operação para a posição "Furar".

7.4.4 Retirar a broca

CUIDADO

Ao efectuar a troca de acessórios, calce luvas de protecção, pois estes aquecem durante a utilização.

1. Coloque o comutador de rotação em posição central ou retire a bateria da ferramenta.
2. Abra o mandril de aperto rápido.
3. Puxe a broca para fora do mandril.

pt

7.5 Furar com percussão (SFH 181-A)

7.5.1 Inserir a broca

1. Coloque o comutador de rotação em posição central ou retire a bateria da ferramenta.
2. Verifique se o encabadoiro da broca está limpo. Caso necessário, limpe o encabadoiro.
3. Insira a broca no mandril e rode o mandril de aperto rápido para a fixar.
4. Tente puxar a broca para fora do mandril, verificando assim se está bem fixa.

7.5.2 Furar com percussão

CAUIDADO

Utilize sempre a ferramenta com o punho auxiliar e segure-a com ambas as mãos (uma mão no punho e outra no punho auxiliar).

1. Coloque o comutador de rotação na posição de rotação para a direita.
2. Rode o anel de regulação do torque e modo de operação para a posição “Furar com percussão”.

7.5.3 Retirar a broca

CAUIDADO

Ao efectuar a troca de acessórios, calce luvas de protecção, pois estes aquecem durante a utilização.

1. Coloque o comutador de rotação em posição central ou retire a bateria da ferramenta.
2. Abra o mandril de aperto rápido.
3. Puxe a broca para fora do mandril.

7.6 Aparafusamento

7.6.1 Inserir o bit/porta-bits

1. Coloque o comutador de rotação em posição central ou retire a bateria da ferramenta.
2. Insira o porta-bits no mandril.
3. Insira o bit no porta-bits.

7.6.2 Aparafusamento

1. Seleccione o sentido de rotação desejado através do comutador de rotação.
2. Seleccione o torque no anel de regulação do torque e modo de operação.

7.6.3 Retirar o bit/porta-bits

1. Coloque o comutador de rotação em posição central ou retire a bateria da ferramenta.
2. Retire o bit para fora do porta-bits.
3. Retire o porta-bits para fora do mandril.

8. Conservação e manutenção

CAUIDADO

Antes de iniciar os trabalhos de limpeza, retire a bateria da ferramenta, evitando assim um arranque inadvertido!

8.1 Manutenção dos acessórios

Remova quaisquer resíduos aderentes ao encabadoiro dos acessórios e proteja-os da corrosão limpando-os, de tempos a tempos, com um pano ligeiramente embebido em óleo.

8.2 Manutenção da ferramenta

CAUIDADO

Mantenha a ferramenta, particularmente as superfícies do punho, seca, limpa e isenta de óleos e massas. Não utilize produtos de limpeza que contenham silicone.

A carcaça exterior da ferramenta é fabricada em plástico resistente a impactos. O punho é feito de uma borracha sintética.

As saídas de ar devem estar sempre limpas e desobstruídas! Limpe as saídas de ar cuidadosamente com uma escova seca. Evite a penetração de corpos estranhos no interior da ferramenta. Limpe regularmente o exterior da ferramenta com um pano ligeiramente húmido. Não utilize qualquer spray, sistema de vapor ou água, pois poderá afectar negativamente a parte eléctrica da ferramenta.

8.3 Manutenção

AVISO

As reparações na parte eléctrica apenas podem ser executadas por um electricista especializado.

Examine periodicamente todos os componentes e partes externas da ferramenta prevenindo assim o seu perfeito funcionamento. Não ligue a ferramenta se houver partes danificadas, incompletas ou se os comandos operativos não estiverem a funcionar correctamente. Nesse caso, mande reparar a ferramenta num Centro de Assistência Técnica Hilti.

8.4 Conservação das baterias

Mantenha as superfícies de contacto limpas de pó, óleo e massas. Em caso de necessidade, limpe as superfícies de contacto com um pano de limpeza limpo. Não use a ferramenta até a bateria ficar completamente descarregada, pois isso poderá danificar as células. Logo que seja notada uma quebra no desempenho da ferramenta, deverá recarregar-se a bateria.

Efectue mensalmente, ou o mais tardar quando a capacidade das baterias baixar notoriamente, um carga condicionada. Ao efectuar uma carga com os carregadores Hilti C 7/24, SFC 7/18, SFC 7/18H e TCU 7/36, carregue as baterias durante 24 horas, em carga normal, ou durante 12 horas na função “carga condicionada”. Com o carregador C 7/36-ACS: o carregador detecta automaticamente se é necessária uma carga inicial ou normal. Se, após o condicionamento, a capacidade da bateria continua insatisfatória, recomendamos que a entregue num Centro de Assistência Técnica Hilti para que seja verificada.

8.5 Verificação da ferramenta após manutenção

Após cada manutenção da ferramenta, verifique se todos os dispositivos de segurança estão correctamente montados e perfeitamente operacionais.

9. Avarias possíveis

Falha	Causa possível	Solução
A ferramenta não funciona.	A bateria está descarregada ou não está correctamente encaixada. Avaria eléctrica.	O encaixe da bateria deve ser audível (clique). Retire a bateria da ferramenta e contacte um Centro de Assistência Técnica Hilti.
Não tem percussão.	Verificar o anel de regulação do torque e modo de operação.	Rodar o anel de regulação do torque e modo de operação para a posição “Furar com percussão”.
Não é possível pressionar o interruptor on/off (está bloqueado).	O comutador de rotação para a direita/esquerda está em posição central (posição de transporte)	Pressione o comutador de rotação para a esquerda ou a direita.
A velocidade diminui repentinamente de forma considerável.	A bateria está descarregada.	Substitua a bateria e carregue a bateria descarregada.
A bateria descarrega-se mais depressa do que habitualmente.	O estado da bateria não é o ideal.	Entregue a bateria num Centro de Assistência Técnica Hilti para que seja verificada ou substitua-a.
A bateria não encaixa com clique audível.	Patilhas de fixação da bateria sujas.	Limpar as patilhas de fixação e encaixar a bateria. Contacte um Centro de Assistência Técnica Hilti caso o problema se mantenha.
Ferramenta ou bateria aquece demasiado.	Defeito eléctrico. Sobrecarga por ter excedido os limites da ferramenta.	Desligue imediatamente a ferramenta, retire a bateria da ferramenta e contacte um Centro de Assistência Técnica Hilti. Seleção correcta da ferramenta em função da utilização.

pt

10. Reciclagem

CUIDADO

A reciclagem incorrecta do equipamento pode ter graves consequências: a combustão de componentes plásticos pode gerar fumos tóxicos que representam um perigo para a saúde. Se danificadas ou expostas a temperaturas muito elevadas, as baterias podem explodir, originando queimaduras por ácido, intoxicação e poluição ambiental. Uma reciclagem incorrecta (ou ausência desta) permite que pessoas não autorizadas/habilitadas utilizem o equipamento para fins diferentes daqueles para os quais foi concebido. Consequentemente, podem ferir-se a si próprias ou a terceiros ou causar poluição ambiental.

CUIDADO

Recicle imediatamente as baterias avariadas. Mantenha-as afastadas do alcance das crianças. Não desmantele e incinere as baterias.

CUIDADO

A reciclagem das baterias deve ser feita de acordo com os regulamentos nacionais/locais em vigor. A Hilti recebe baterias usadas para reciclagem.



pt

As ferramentas Hilti são, em grande parte, fabricadas com materiais recicláveis. Um pré-requisito para a reciclagem é que esses materiais sejam devidamente separados. A Hilti já iniciou em muitos países a recolha da sua ferramenta usada para fins de reaproveitamento. Para mais informações dirija-se ao Serviço de Clientes Hilti ou ao seu vendedor.



Apenas para países da UE

Não deite ferramentas eléctricas no lixo doméstico!

De acordo com a directiva europeia 2002/96/CE relativa aos resíduos de equipamentos eléctricos e electrónicos e a correspondente transposição para as leis nacionais, as ferramentas eléctricas usadas devem ser recolhidas separadamente, sendo encaminhadas para um reaproveitamento ecológico.

11. Garantia do fabricante - Ferramentas

A Hilti garante que a ferramenta fornecida está isenta de quaisquer defeitos de material e de fabrico. Esta garantia é válida desde que a ferramenta seja utilizada e manuseada, limpa e revista de forma adequada e de acordo com o manual de instruções Hilti e desde que o sistema técnico seja mantido, isto é, sob reserva da utilização exclusiva na ferramenta de consumíveis, componentes e peças originais Hilti.

A garantia limita-se rigorosamente à reparação gratuita ou substituição das peças com defeito de fabrico durante todo o tempo de vida útil da ferramenta. A garantia não cobre peças sujeitas a um desgaste normal de uso.

Estão excluídas desta garantia quaisquer outras situações susceptíveis de reclamação, salvo legislação nacional aplicável em contrário. Em caso algum será a Hilti responsável por danos indirectos, directos, acidentais ou pelas consequências daí resultantes, perdas ou despesas em relação ou devidas à utilização ou incapacidade de utilização da ferramenta, seja qual for a finalidade. A Hilti exclui em particular as garantias implícitas respeitantes à utilização ou aptidão para uma finalidade particular.

Para toda a reparação ou substituição, enviar a ferramenta ou as peças para o seu centro de vendas Hilti, imediatamente após detecção do defeito.

Estas são todas e as únicas obrigações da Hilti no que se refere à garantia, as quais anulam todas as declarações, acordos orais ou escritos anteriores ou contemporâneos referentes à garantia.

12. Declaração de conformidade CE

Designação:	Berbequim/aparafusadora a bateria / Berbequim de percussão/aparafusadora a bateria
Tipo:	SF(H)181-A
Ano de fabrico:	2006

Declaramos sob nossa exclusiva responsabilidade que este produto cumpre as seguintes normas ou documentos normativos: até 28.12.2009 98/37/CE, a partir de 29.12.2009 2006/42/CE, 2004/108/CE, 2006/66/CE, EN 60745-1, EN 60745-2-1,

EN 60745-2-2, EN 55014-1, EN 55014-2, EN 61000-6-3.

Hilti Corporation



Dietmar Sartor
Head of BA Quality and Process
Management
Business Area Electric Tools & Accessories
10 2009



Roman Haenggi
Senior Vice President

Business Unit Cordless and Cutting

pt

10 2009

pt

Επαναφορτιζόμενο δράπανο / Επαναφορτιζόμενο κρουστικό δράπανο SF(H)181-A

**Πριν από τη θέση σε λειτουργία διαβάστε
οπωσδήποτε τις οδηγίες χρήσης.**

**Φυλάσσετε τις παρούσες οδηγίες χρήσης
πάντα στο εργαλείο.**

**Όταν δίνετε το εργαλείο σε άλλους, βεβαιω-
θείτε ότι τους έχετε δώσει και τις οδηγίες
χρήσης.**

Πίνακας περιεχομένων	Σελίδα
1. Γενικές υποδείξεις	149
2. Περιγραφή	150
3. Εξαρτήματα, αξεσουάρ	151
4. Τεχνικά χαρακτηριστικά	152
5. Υποδείξεις για την ασφάλεια	153
6. Θέση σε λειτουργία	156
7. Χειρισμός	157
8. Φροντίδα και συντήρηση	159
9. Εντοπισμός προβλημάτων	160
10. Διάθεση στα απορρίμματα	160
11. Εγγύηση κατασκευαστή, εργαλεία	161
12. Δήλωση συμβατότητας ΕΚ	162

1 Οι αριθμοί παραπέμπουν σε εικόνες. Στις αναδιπλού-
μενες σελίδες των εξώφυλλων θα βρείτε τις εικόνες που
αναφέρονται στο κείμενο. Κρατήστε τις σελίδες αυτές
ανοιχτές, ενώ μελετάτε τις οδηγίες χρήσης.

Στο κείμενο αυτών των οδηγιών χρήσης, ο όρος «το
εργαλείο» αναφέρεται πάντοτε στο επαναφορτιζόμενο
δράπανο SF 181-A ή στο επαναφορτιζόμενο κρουστικό
δράπανο SFH 181-A με τοποθετημένες επαναφορτιζόμε-
νες μπαταρίες.

Χειριστήρια και εξαρτήματα της συσκευής **1**

- 1 Ταχυτσόκ
- 2 Διακότιλος ρύθμισης για ροπή και λειτουργία
- 3 Πλαϊνή χειρολαβή
- 4 Διακόπτης ελέγχου (με ηλεκτρονική ρύθμιση στρο-
φών)
- 5 Διακόπτης δεξιάστροφης/αριστερόστροφης λειτουρ-
γίας
- 6 Διακοπή λειτουργίας μοτέρ
- 7 Διακόπτης δύο ή τριών ταχυτήτων
- 8 Πινακίδα τύπου
- 9 Χειρολαβή
- 10 Κουμπί απασφάλισης επαναφορτιζόμενων μπατα-
ριών (2 τεμάχια)

el

1. Γενικές υποδείξεις

1.1 Λέξεις επισήμανσης και η σημασία τους

ΚΙΝΔΥΝΟΣ

Για μια άμεσα επικίνδυνη κατάσταση, που οδηγεί σε
σοβαρό ή θανατηφόρο τραυματισμό.

ΠΡΟΕΙΔΟΠΟΙΗΣΗ

Για μια πιθανόν επικίνδυνη κατάσταση, που μπορεί να
οδηγήσει σε σοβαρό ή θανατηφόρο τραυματισμό.

ΠΡΟΣΟΧΗ

Για μια πιθανόν επικίνδυνη κατάσταση, που ενδέχεται να
οδηγήσει σε τραυματισμό ή υλικές ζημιές.

ΥΠΟΔΕΙΞΗ

Για υποδείξεις χρήσης και άλλες χρήσιμες πληροφορίες.

1.2 Επεξήγηση εικονοσυμβόλων και λοιπών υποδείξεων

Σύμβολα προειδοποίησης



Προειδοποίηση
για κίνδυνο
γενικής φύσης



Προειδοποίηση
για επικίνδυνη
ηλεκτρική τάση



Προειδοποίηση
για καυστικές
ουσίες

Σύμβολα υποχρέωσης



Χρησιμοποιήστε προστατευτικά γυαλιά



Χρησιμοποιήστε προστατευτικό κράνος



Χρησιμοποιήστε ωτοασπίδες



Χρησιμοποιήστε προστατευτικά γάντια



Χρησιμοποιήστε μάσκα προστασίας της αναπνοής

Σύμβολα



Πριν από τη χρήση διαβάστε τις οδηγίες χρήσης



Διαθέστε τα απορρίμματα για ανακύκλωση



Volt



Συνεχές ρεύμα

n₀

Ονομαστικός αριθμός στροφών χωρίς φορτίο

/min

Στροφές ανά λεπτό



Κρουστική διάτρηση



Διάτρηση χωρίς κρούση

Σημείο αναγραφής στοιχείων αναγνώρισης στο εργαλείο

Η περιγραφή τύπου βρίσκεται στην πινακίδα τύπου και ο κωδικός σειράς στο πλάι του περιβλήματος του μοτέρ. Αντιγράψτε αυτά τα στοιχεία στις οδηγίες χρήσης και αναφέρετε πάντα αυτά τα στοιχεία όταν απευθύνεστε στην αντιπροσωπεία μας ή στο σέρβις.

Τύπος:

Αρ. σειράς:

el

2. Περιγραφή

2.1 Κατάλληλη χρήση

Το SF 181-A είναι ένα επαναφορτιζόμενο περιστροφικό δράπανο που καθοδηγείται με το χέρι για βίδωμα και ξεβίδωμα βιδών, καθώς και για διάτρηση σε χάλυβα, ξύλο και τοιχοποιία.

Το SFH 181-A είναι ένα επαναφορτιζόμενο περιστροφικό κρουστικό δράπανο που καθοδηγείται με το χέρι για βίδωμα και ξεβίδωμα βιδών, για διάτρηση σε χάλυβα, ξύλο και τοιχοποιία και για κρουστική διάτρηση σε αφρομπετόν και τοιχοποιία.

Δεν επιτρέπεται η επεξεργασία επιβλαβών για την υγεία υλικών (π.χ. αμίαντος).

Μη χρησιμοποιείτε τις επαναφορτιζόμενες μπαταρίες ως πηγές ενέργειας για καταναλωτές που δεν αναφέρονται ρητά.

Δεν επιτρέπονται οι παραποιήσεις ή οι μετατροπές στο εργαλείο.

Για να αποφύγετε κινδύνους τραυματισμού, χρησιμοποιήστε μόνο γνήσια αξεσουάρ και εξαρτήματα της Hilti.

Ακολουθήστε όσα αναφέρονται στις οδηγίες χρήσης για τη λειτουργία, τη φροντίδα και τη συντήρηση.

Το εργαλείο προορίζεται για τον επαγγελματία χρήστη και ο χειρισμός, η συντήρηση και η επισκευή του επιτρέπεται μόνο από εξουσιοδοτημένο, ενημερωμένο προσωπικό. Το προσωπικό αυτό πρέπει να έχει ενημερωθεί ειδικά για τους κινδύνους που ενδέχεται να παρουσιαστούν. Από το εργαλείο και τα βοηθητικά του μέσα ενδέχεται να προκληθούν κίνδυνοι, όταν ο χειρισμός του γίνεται με ακατάλληλο τρόπο από μη εκπαιδευμένο προσωπικό ή όταν δεν χρησιμοποιούνται με κατάλληλο τρόπο.

Το εργαλείο μπορεί να χρησιμοποιηθεί σε: εργοτάξια, συνεργεία, αναπαλαιώσεις, μετατροπές και νέες κατασκευές.

2.2 Τσοκ

Ταχυσόκ

2.3 Διακόπτες

Ρυθμιζόμενος διακόπτης ελέγχου
 Διακόπτης επιλογής λειτουργίας
 Διακόπτης αριστερόστροφης/δεξιόστροφης λειτουργίας

2.4 Χειρολαβή

Μετακινούμενη πλαϊνή χειρολαβή με οδηγό βάθους διάτρησης
 Αντικραδασμική χειρολαβή

2.5 Λίπανση

Λίπανση με λάδι

2.6 Στη συσκευασία σε βαλίτσάκι περιλαμβάνονται τα εξής:

- 1 Εργαλείο με πλαϊνή χειρολαβή
- 2 Επαναφορτιζόμενη μπαταρία SFB 180 ή SFB 185
- 1 Φορτιστής για επαναφορτιζόμενες μπαταρίες NiCd και NiMH
- 1 Οδηγίες χρήσης
- 1 Βαλίτσα Hilti

2.7 Στη συσκευασία σε χαρτόνι περιλαμβάνονται τα εξής:

- 1 Εργαλείο με πλαϊνή χειρολαβή
- 1 Οδηγίες χρήσης

3. Εξαρτήματα, αξεσουάρ

Υποδοχή για μύτες	S-BH 50
Φορτιστής για επαναφορτιζόμενες μπαταρίες NiCd και NiMH	SFC 7/18
Φορτιστής για επαναφορτιζόμενες μπαταρίες NiCd και NiMH	SFC 7/18H
Φορτιστής για επαναφορτιζόμενες μπαταρίες NiCd και NiMH	C 7/24
Φορτιστής για επαναφορτιζόμενες μπαταρίες NiCd και NiMH	TCU7/36
Φορτιστής για επαναφορτιζόμενες μπαταρίες NiCd και NiMH	C7/36-ACS
Επαναφορτιζόμενη μπαταρία	SFB 180
Επαναφορτιζόμενη μπαταρία	SFB 185
Τσοκ	Ταχυσόκ
Περιοχή σύσφιξης ταχυσόκ	Ø 1,5...13 mm
Περιοχή διάτρησης σε ξύλο (μαλακό)	Ø 1,5...32 mm
Περιοχή διάτρησης σε ξύλο (σκληρό)	Ø 1,5...30 mm
Περιοχή διάτρησης σε μέταλλο	Ø 1,5...13 mm
Ξυλόβιδες (μεγ. μήκος 120 mm)	Ø 3,5...10 mm
Ούπατ HUD (μεγ. μήκος 120 mm)	Ø 5...10 mm

el

4. Τεχνικά χαρακτηριστικά

Διατηρούμε το δικαίωμα τεχνικών τροποποιήσεων!

Εργαλείο	SF 181-A	SFH 181-A
Όνομαστική τάση (συνεχής τάση)	18 V	18 V
Βάρος σύμφωνα με EPTA-Procedure 01/2003	2,7 kg	2,9 kg
Διαστάσεις (Μ x Π x Υ)	239 mm X 83 mm X 267 mm	264 mm X 83 mm X 270 mm
Αριθμός στροφών 1η ταχύτητα	0...390/min	0...370/min
Αριθμός στροφών 2η ταχύτητα	0...1.455/min	0...1.380/min
Αριθμός στροφών 3η ταχύτητα		0...2.000/min
Ροπή (εύκολη βίδα) Ρύθμιση Σύμβολο διάτρησης	Μεγ. 36 Nm	Μεγ. 36 Nm
Ρύθμιση ροπής (15 επίπεδα)	2...12 Nm	2...12 Nm
Αριθμός κρούσεων		36.000/min
Κρουστική διάτρηση σε κεραμίδια και τοιχοποιία (μεγ. μήκος 100 mm)		Ø 1,5...12 mm

ΥΠΟΔΕΙΞΗ

Το αναφερόμενο στις παρούσες οδηγίες επίπεδο κραδασμών έχει μετρηθεί σύμφωνα με τυποποιημένη με το EN 60745 μέθοδο μέτρησης και μπορεί να χρησιμοποιηθεί για τη σύγκριση μεταξύ ηλεκτρικών εργαλείων. Είναι κατάλληλο επίσης για πρόχειρη εκτίμηση της καταπόνησης από κραδασμούς. Το αναφερόμενο επίπεδο κραδασμών αντιπροσωπεύει τις κύριες εφαρμογές του ηλεκτρικού εργαλείου. Εάν ωστόσο το ηλεκτρικό εργαλείο χρησιμοποιηθεί σε άλλες εφαρμογές, με διαφορετικά εξαρτήματα ή με ελλειπή συντήρηση, ενδέχεται να διαφέρει το επίπεδο κραδασμών. Το γεγονός αυτό μπορεί να αυξήσει σημαντικά τις καταπονήσεις από κραδασμούς σε όλη τη διάρκεια του χρόνου εργασίας. Για μια ακριβή εκτίμηση της καταπόνησης από κραδασμούς θα πρέπει να συνυπολογίζονται και οι χρόνοι, στους οποίους είναι απενεργοποιημένο το εργαλείο ή λειτουργεί μεν, αλλά δεν χρησιμοποιείται πραγματικά. Το γεγονός αυτό μπορεί να μειώσει σημαντικά τις καταπονήσεις από κραδασμούς σε όλη τη διάρκεια του χρόνου εργασίας. Καθορίστε πρόσθετα μέτρα ασφαλείας για την προστασία του χρήστη από την επίδραση των κραδασμών, όπως για παράδειγμα: Συντήρηση ηλεκτρικού εργαλείου και εξαρτημάτων, διατήρηση χεριών σε κανονική θερμοκρασία, οργάνωση των σταδίων εργασίας.

Πληροφορίες για θορύβους και κραδασμούς (υπολογισμένους κατά EN 60745):

Τυπική μέτρηση στάθμης θορύβου τύπου A για το SF 181-A	88 dB (A)
Τυπική μέτρηση στάθμης θορύβου τύπου A για το SFH 181-A	102 dB (A)
Τυπική μέτρηση τύπου A, επιπέδου πίεσης για το SF 181-A	77 dB (A)
Τυπική μέτρηση τύπου A, επιπέδου πίεσης για το SFH 181-A	91 dB (A)
Ανακρίβεια για τις αναφερόμενες στάθμες θορύβου κατά EN 60745	3 dB (A)

Πρόσθετες πληροφορίες σύμφωνα με το EN 60745

Τριαξονικές τιμές δόνησης (άθροισμα διανύσματος δόνησης)	υπολογισμένες κατά EN 60745-2-2
Βίδωμα χωρίς κρούση, a_h	< 2,5 m/s ²
Ανακρίβεια (K)	1,5 m/s ²

Πρόσθετες πληροφορίες σύμφωνα με το EN 60745

Τριαξονικές τιμές δόνησης (άθροισμα διανύσματος δόνησης)	υπολογισμένες κατά EN 60745-2-1
Διάρθρωση σε μέταλλο, $a_{h,D}$	< 2,5 m/s ²
Κρουστική διάρθρωση σε μπετόν, $a_{h,ID}$	13,1 m/s ²
Ανασφάλεια (K) για τριαξονικές μετρήσεις δόνησης	1,5 m/s ²

Επαναφορτιζόμενη μπαταρία	SFB 180	SFB 185
Όνομαστική τάση	18 V	18 V
Χωρητικότητα	2 Ah	3 Ah
Ενέργεια Περιεχόμενο	36 Wh	54 Wh
Βάρος	1,11 kg (2.4 lb)	1,22 kg (2.7 lb)
Επιτήρηση θερμοκρασίας	ναι	ναι
Είδος κυψελών	Νικελίου-καδμίου Τύπος κατασκευής SUB C	Νικελίου-υδριδίων μετάλλου Τύπος κατασκευής SUB C
Μπλοκ κυψελών	15 τεμάχια	15 τεμάχια

5. Υποδείξεις για την ασφάλεια

ΥΠΟΔΕΙΞΗ

Στις υποδείξεις ασφαλείας στο κεφάλαιο 5.1 περιλαμβάνονται όλες οι γενικές υποδείξεις ασφαλείας για ηλεκτρικά εργαλεία που πρέπει να τηρούνται σύμφωνα με τα εφαρμοστέα πρότυπα στις οδηγίες χρήσης. Ενδέχεται επομένως να περιλαμβάνονται και υποδείξεις που δεν αφορούν το συγκεκριμένο εργαλείο.

5.1 Γενικές υποδείξεις ασφαλείας

ΠΡΟΣΟΧΗ! Διαβάστε όλες τις οδηγίες. Η μη τήρηση των παρακάτω αναφερόμενων οδηγιών μπορεί να προκαλέσει ηλεκτροπληξία, πυρκαγιά και/ή σοβαρούς τραυματισμούς. Ο όρος "ηλεκτρικό εργαλείο" που χρησιμοποιείται στη συνέχεια αναφέρεται σε ηλεκτρικά εργαλεία που λειτουργούν συνδεδεμένα στο ηλεκτρικό δίκτυο (με καλώδιο τροφοδοσίας) και σε ηλεκτρικά εργαλεία που λειτουργούν με επαναφορτιζόμενες μπαταρίες (χωρίς καλώδιο τροφοδοσίας). ΦΥΛΑΞΤΕ ΑΥΤΕΣ ΤΙΣ ΟΔΗΓΙΕΣ.

5.1.1 Χώρος εργασίας

- Διατηρείτε το χώρο εργασίας σας καθαρό και τακτοποιημένο.** Η αταξία στο χώρο εργασίας και οι μη φωτισμένες περιοχές μπορεί να οδηγήσουν σε ατυχήματα.
- Μην εργάζεστε με το εργαλείο σε περιβάλλον επικίνδυνο για εκρήξεις, στο οποίο υπάρχουν εύφλεκτα υγρά, αέρια ή σκόνη.** Από τα ηλεκτρικά εργαλεία δημιουργούνται σπινθήρες, οι οποίοι μπορεί να αναφλέξουν τη σκόνη ή τις αναθυμιάσεις.

- Κατά τη χρήση του ηλεκτρικού εργαλείου κρατάτε μακριά τα παιδιά και άλλα πρόσωπα.** Εάν σας αποσπάσουν την προσοχή, μπορεί να χάσετε τον έλεγχο του εργαλείου.

5.1.2 Ηλεκτρική ασφάλεια

- Το φως σύνδεσης του εργαλείου πρέπει να ταιριάζει στην πρίζα. Δεν επιτρέπεται σε καμία περίπτωση η μετατροπή του φως. Μη χρησιμοποιείτε αντάππορες φως μαζί με γειωμένες συσκευές.** Τα φως που δεν έχουν υποστεί μετατροπές και οι κατάλληλες πρίζες μειώνουν τον κίνδυνο ηλεκτροπληξίας.
- Αποφεύγετε την επαφή του σώματος με γειωμένες επιφάνειες, όπως σωλήνες, καλοριφέρ, ηλεκτρικές κουζίνες και ψυγεία.** Υπάρχει αυξημένος κίνδυνος ηλεκτροπληξίας, όταν το σώμα σας είναι γειωμένο.
- Μην εκθέτετε το εργαλείο σε βροχή ή σε υγρασία.** Η εισχώρηση νερού στο ηλεκτρικό εργαλείο αυξάνει τον κίνδυνο ηλεκτροπληξίας.
- Μη χρησιμοποιείτε το καλώδιο για να μεταφέρετε ή να αναρτήσετε το εργαλείο ή για να τραβήξετε το φως από την πρίζα. Κρατάτε το καλώδιο μακριά από υψηλές θερμοκρασίες, λάδια, αιχμηρές ακμές ή περιστρεφόμενα μέρη του εργαλείου.** Τα ελαττωματικά ή τα περιστραμμένα καλώδια αυξάνουν τον κίνδυνο ηλεκτροπληξίας.
- Όταν εργάζεστε με το ηλεκτρικό εργαλείο σε υπαίθριους χώρους, χρησιμοποιείτε μόνο καλώδια προέκτασης (μπαλαντέζες), εγκεκριμένα**

el

για χρήση σε εξωτερικούς χώρους. Η χρήση ενός καλωδίου προέκτασης κατάλληλου για χρήση σε υπαίθριους χώρους μειώνει τον κίνδυνο ηλεκτροπληξίας.

5.1.3 Ασφάλεια προσώπων

- a) **Να είσαστε πάντα προσεκτικοί, να προσέχετε τί κάνουν και να εργάζεστε με το ηλεκτρικό εργαλείο με περίσκεψη. Μη χρησιμοποιείτε το εργαλείο όταν είσαστε κουρασμένοι ή όταν βρίσκεστε υπό την επήρεια ναρκωτικών ουσιών, οινοπνεύματος ή φαρμάκων.** Μία στιγμή απροσεξίας κατά τη χρήση του εργαλείου μπορεί να οδηγήσει σε σοβαρούς τραυματισμούς.
- b) **Φοράτε προσωπικό εξοπλισμό προστασίας και πάντα προστατευτικά γυαλιά.** Φορώντας προσωπικό εξοπλισμό προστασίας, όπως μάσκα προστασίας από τη σκόνη, αντιολισθητικά υποδήματα ασφαλείας, προστατευτικό κράνος ή ωτοασπίδες, ανάλογα με το είδος και τη χρήση του ηλεκτρικού εργαλείου, μειώνεται ο κίνδυνος τραυματισμών.
- c) **Αποφεύγετε την ακούσια θέση σε λειτουργία του εργαλείου. Βεβαιωθείτε ότι ο διακόπτης βρίσκεται στη θέση "OFF", πριν συνδέσετε το φις στην πρίζα.** Εάν μεταφέροντας το εργαλείο έχετε το δάκτυλό σας στο διακόπτη ή συνδέσετε το εργαλείο στο ρεύμα ενώ ο διακόπτης βρίσκεται στη θέση ON, μπορεί να προκληθούν ατυχήματα.
- d) **Απομακρύνετε τα εργαλεία ρύθμισης ή τα κλειδιά από το εργαλείο, πριν το θέσετε σε λειτουργία.** Ένα εργαλείο ή κλειδί που βρίσκεται σε κάποιο περιστρεφόμενο εξάρτημα του ηλεκτρικού εργαλείου, μπορεί να προκαλέσει τραυματισμούς.
- e) **Μην υπερεκτιμάτε τις δυνατότητές σας. Φροντίστε για την ασφαλή στήριξη του σώματός σας και διατηρείτε πάντα την ισορροπία σας.** Έτσι μπορείτε να ελέγχετε καλύτερα το εργαλείο σε μη αναμενόμενες καταστάσεις.
- f) **Φοράτε κατάλληλα ρούχα. Μη φοράτε φαρδιά ρούχα ή κοσμήματα. Κρατάτε τα μαλλιά, τα ρούχα και τα γάντια μακριά από περιστρεφόμενα εξαρτήματα.** Τα φαρδιά ρούχα, τα κοσμήματα ή τα μακριά μαλλιά μπορεί να παγιδευτούν από περιστρεφόμενα εξαρτήματα.
- g) **Εάν υπάρχει η δυνατότητα σύνδεσης συστημάτων αναρρόφησης και συλλογής σκόνης, βεβαιωθείτε ότι είναι συνδεδεμένα και ότι χρησιμοποιούνται σωστά.** Η χρήση αυτών των συστημάτων μειώνει τους κινδύνους που προέρχονται από τη σκόνη.

5.1.4 Επιμελής χειρισμός και χρήση ηλεκτρικών εργαλείων

- a) **Μην υπερφορτίζετε το εργαλείο. Χρησιμοποιείτε για την εργασία σας το ηλεκτρικό εργαλείο που προορίζεται για αυτήν.** Με το κατάλληλο ηλεκτρικό εργαλείο εργάζεστε καλύτερα και με μεγαλύτερη ασφάλεια στην αναφερόμενη περιοχή ισχύος.
- b) **Μη χρησιμοποιείτε ποτέ ένα ηλεκτρικό εργαλείο, ο διακόπτης του οποίου είναι χαλασμένος.** Ένα ηλεκτρικό εργαλείο το οποίο δεν μπορεί να τεθεί πλέον σε λειτουργία ή εκτός λειτουργίας είναι επικίνδυνο και πρέπει να επισκευαστεί.
- c) **Αποσυνδέστε το φις από την πρίζα και/ή τις μπαταρίες από το εργαλείο πριν διεξάγετε ρυθμίσεις στο εργαλείο, αντικαταστήσετε κάποιο αξεσουάρ ή αποθηκεύσετε το εργαλείο.** Αυτά τα προληπτικά μέτρα ασφαλείας αποτρέπουν την ακούσια εκκίνηση του εργαλείου.
- d) **Φυλάτε τα ηλεκτρικά εργαλεία που δε χρησιμοποιείτε μακριά από παιδιά. Μην αφήνετε να χρησιμοποιήσουν το εργαλείο άτομα που δεν είναι εξοικειωμένα με αυτό ή που δεν έχουν διαβάσει τις οδηγίες χρήσης.** Τα ηλεκτρικά εργαλεία είναι επικίνδυνα, όταν χρησιμοποιούνται από άπειρα πρόσωπα.
- e) **Φροντίζετε σχολαστικά το εργαλείο σας. Ελέγχετε, εάν τα κινούμενα μέρη του εργαλείου λειτουργούν άψογα και δεν μπλοκάρουν, εάν έχουν σπάσει κάποια εξαρτήματα ή έχουν υποστεί ζημιά επηρεάζοντας έτσι αρνητικά τη λειτουργία του εργαλείου. Δώστε τα χαλασμένα εξαρτήματα για επισκευή πριν χρησιμοποιήσετε ξανά το εργαλείο.** Πολλά ατυχήματα οφείλονται σε κακά συντηρημένα ηλεκτρικά εργαλεία.
- f) **Διατηρείτε τα εξαρτήματα κοπής αιχμηρά και καθαρά.** Τα σχολαστικά συντηρημένα εξαρτήματα κοπής με αιχμηρές ακμές κολλάνε σπανιότερα και καθοδηγούνται με μεγαλύτερη ευκολία.
- g) **Χρησιμοποιείτε το ηλεκτρικό εργαλείο, τα αξεσουάρ, τα εξαρτήματα κτλ. σύμφωνα με τις παρούσες οδηγίες και έτσι όπως προβλέπεται για τον εκάστοτε τύπο του εργαλείου. Λαμβάνετε ταυτόχρονα υπόψη τις συνθήκες εργασίας και την προς εκτέλεση εργασία.** Η χρήση ηλεκτρικών εργαλείων για εργασίες διαφορετικές από τις προβλεπόμενες μπορεί να οδηγήσει σε επικίνδυνες καταστάσεις.

5.1.5 Επιμελής χειρισμός και χρήση επαναφορτιζόμενων εργαλείων

- a) Βεβαιωθείτε ότι το εργαλείο είναι εκτός λειτουργίας, πριν τοποθετήσετε την επαναφορτιζόμενη μπαταρία. Η τοποθέτηση της μπαταρίας σε ηλεκτρικό εργαλείο που είναι ενεργοποιημένο μπορεί να οδηγήσει σε ατυχήματα.
- b) Φορτίζετε τις μπαταρίες μόνο με φορτιστές που προτείνονται από τον κατασκευαστή. Υπάρχει κίνδυνος πυρκαγιάς σε φορτιστές που είναι κατάλληλοι για ένα συγκεκριμένο είδος μπαταριών, όταν χρησιμοποιούνται με άλλες μπαταρίες.
- c) Χρησιμοποιείτε μόνο τις προβλεπόμενες για τα ηλεκτρικά εργαλεία επαναφορτιζόμενες μπαταρίες. Η χρήση άλλων μπαταριών μπορεί να προκαλέσει τραυματισμούς και κίνδυνο πυρκαγιάς.
- d) Κρατήστε τις μπαταρίες που δε χρησιμοποιείτε μακριά από συνδετήρες, κέρματα, κλειδιά, καρφιά, βίδες και άλλα μεταλλικά μικροαντικείμενα, που θα μπορούσαν να προκαλέσουν γεφύρωση των επαφών. Ένα βραχυκύκλωμα μεταξύ των επαφών της μπαταρίας μπορεί να έχει ως συνέπεια εγκαύματα ή πυρκαγιά.
- e) Σε περίπτωση λανθασμένης χρήσης μπορούν να διαρρέυσουν υγρά από την μπαταρία. Αποφεύγετε κάθε είδους επαφή. Σε περίπτωση ακούσιας επαφής, ξεπλύνετε με νερό. Εάν τα υγρά έρθουν σε επαφή με τα μάτια σας, επισκεφθείτε επιπρόσθετα ένα γιατρό. Τα υγρά της μπαταρίας ενδέχεται να προκαλέσουν ερεθισμούς ή εγκαύματα στο δέρμα.

5.1.6 Σέρβις

- a) Αναθέστε την επισκευή του εργαλείου σας μόνο σε εκπαιδευμένο εξειδικευμένο προσωπικό χρησιμοποιώντας μόνο γνήσια ανταλλακτικά. Έτσι διασφαλίζεται ότι θα διατηρηθεί η ασφάλεια του εργαλείου.

5.2 Πρόσθετες υποδείξεις για την ασφάλεια

5.2.1 Ασφάλεια προσώπων

- a) Φοράτε πάντα γυαλιά ασφαλείας όταν χρησιμοποιείτε κρουστικά δράπανα. Η επίδραση του θορύβου μπορεί να προκαλέσει απώλεια ακοής.
- b) Χρησιμοποιείτε τις πρόσθετες χειρολαβές που παραδίδονται μαζί με τη συσκευή. Η απώλεια του ελέγχου μπορεί να προκαλέσει τραυματισμούς.
- c) Κρατάτε το εργαλείο πάντα και με τα δύο χέρια από τις προβλεπόμενες χειρολαβές. Διατηρείτε τις χειρολαβές στεγνές, καθαρές και απαλλαγμένες από λιπαρές ουσίες και γράσα.
- d) Κρατάτε το εργαλείο από τις μονωμένες επιφάνειες συγκράτησης, όταν ενδέχεται να προκληθεί ζημιά

από το εργαλείο σε καλυμμένα ηλεκτρικά καλώδια ή στο καλώδιο τροφοδοσίας. Σε περίπτωση επαφής με καλώδια που βρίσκονται υπό τάση, τα απροστάτευτα μεταλλικά μέρη του εργαλείου ενδέχεται να τεθούν υπό τάση και ο χρήστης εκτίθεται σε κίνδυνο ηλεκτροπληξίας.

- e) Εάν το εργαλείο χρησιμοποιείται χωρίς απορρόφηση σκόνης, πρέπει να φοράτε μια απλή μάσκα προστασίας της αναπνοής σε περίπτωση διενέργειας εργασιών κατά τις οποίες δημιουργείται σκόνη.
- f) Κάνετε διαλείμματα από την εργασία και ασκήσεις χαλάρωσης δακτύλων για την καλύτερη αιμάτωση των δακτύλων σας.
- g) Αποφύγετε να ακουμπάτε περιστρεφόμενα εξαρτήματα. Θέστε το εργαλείο σε λειτουργία μόνο όταν βρεθείτε στο χώρο όπου θα εργαστείτε. Μπορεί να τραυματιστείτε εάν ακουμπήσετε περιστρεφόμενα μέρη του εργαλείου, ιδίως τα περιστρεφόμενα εξαρτήματα.
- h) Ενεργοποιήστε τη φραγή ενεργοποίησης (διακόπτης δεξιόστροφης/αριστερόστροφης λειτουργίας στη μέση) όταν αποθηκεύετε και μεταφέρετε το εργαλείο.
- i) Θα πρέπει να έχετε μάθει στα παιδιά, ότι δεν επιτρέπεται να παίζουν με τη συσκευή.
- j) Η συσκευή δεν προορίζεται για χρήση από παιδιά ή αδύναμα άτομα χωρίς να έχουν ενημερωθεί.
- k) Σκόνης υλικών όπως σοβάδες με περιεκτικότητα σε μολύβδο, ορισμένων ειδών ξύλων, ορυκτών και μετάλλων μπορεί να είναι επιβλαβείς για την υγεία. Η επαφή ή η εισπνοή της σκόνης μπορεί να προκαλέσει αλλεργικές αντιδράσεις και/ή παθήσεις του αναπνευστικού συστήματος του χρήστη ή απόμων που βρίσκονται κοντά. Κάποιες συγκεκριμένες σκόνης, όπως για παράδειγμα η σκόνη από δρυ ή οξιά θεωρούνται ως καρκινογόνες, ιδίως σε συνδυασμό με πρόσθετες ουσίες επεξεργασίας ξύλου (χρωμιάτα, υλικά προστασίας ξυλείας). Η επεξεργασία υλικών με αμίαντο επιτρέπεται μόνο από εξειδικευμένο προσωπικό. Χρησιμοποιείτε κατά το δυνατό σύστημα αναρρόφησης σκόνης. Για να επιτύχετε μεγάλο βαθμό αναρρόφησης σκόνης, χρησιμοποιήστε μια κατάλληλη φορητή ηλεκτρική σκούπα που προτείνεται από τη Hilti για ξύλο και/ή σκόνη υλικών, που να είναι κατάλληλη για το συγκεκριμένο ηλεκτρικό εργαλείο. Φροντίστε για καλό αερισμό του χώρου εργασίας. Προτείνεται η χρήση μάσκας προστασίας της αναπνοής κατηγορίας φίλτρου P2. Προσέξτε τις διατάξεις που ισχύουν στη χώρα σας για τα υλικά που πρόκειται να επεξεργαστείτε.

el

5.2.2 Επιμελής χειρισμός και χρήση ηλεκτρικών εργαλείων

- Ασφαλίστε το προς επεξεργασία αντικείμενο. Χρησιμοποιήστε εργαλεία σύσφιξης ή μια μέγγενη, για να ακινητοποιήσετε το αντικείμενο.** Με αυτόν τον τρόπο συγκρατείται καλύτερα από ό,τι με το χέρι και, εκτός αυτού έχετε ελεύθερα και τα δύο χέρια για το χειρισμό του εργαλείου.
- Βεβαιωθείτε ότι τα εξαρτήματα διαθέτουν σύστημα υποδοχής κατάλληλο για το εργαλείο και ότι έχουν ασφαλίσει σωστά στο τσοκ.**

5.2.3 Επιμελής χειρισμός και χρήση επαναφορτιζόμενων εργαλείων

- Κρατήστε τις επαναφορτιζόμενες μπαταρίες μακριά από υψηλές θερμοκρασίες και φωτιά.** Υπάρχει κίνδυνος έκρηξης.
- Δεν επιτρέπεται να αποσυναρμολογείτε, να συμπιέζετε, να θερμαίνετε πάνω από τους 100°C ή να καίτε τις επαναφορτιζόμενες μπαταρίες.** Διαφορετικά υπάρχει κίνδυνος πυρκαγιάς, εκρήξεων και χημικών εγκαυμάτων.
- Οι επαναφορτιζόμενες μπαταρίες (για παράδειγμα μπαταρίες με ρωγμές, σπασμένα τμήματα, λυγισμένες και/ή στραβωμένες επαφές) δεν επιτρέπεται ούτε να φορτίζονται ούτε να χρησιμοποιούνται.**

5.2.4 Ηλεκτρική ασφάλεια



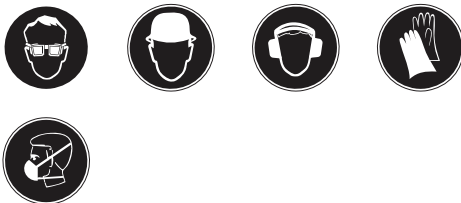
Ελέγξτε την περιοχή εργασίας πριν από την έναρξη της εργασίας για καλυμμένα ηλεκτρικά καλώδια, σω-

λήνες αερίου και ύδρευσης, π.χ. με ανιχνευτή μετάλλων. Τα εξωτερικά μεταλλικά μέρη στο εργαλείο μπορεί να μεταφέρουν τάση, εάν π.χ. κατά λάθος προκαλέσετε ζημιά σε ένα ηλεκτρικό καλώδιο. Αυτό αποτελεί σοβαρό κίνδυνο για ηλεκτροπληξία.

5.2.5 Χώρος εργασίας

- Φροντίστε για καλό φωτισμό της περιοχής εργασίας.**
- Φροντίστε για καλό αερισμό του χώρου εργασίας.**
Οι χώροι εργασίας με κακό αερισμό μπορούν να έχουν επιβλαβείς επιδράσεις στην υγεία λόγω της σκόνης.

5.2.6 Προσωπικός εξοπλισμός προστασίας



Ο χρήστης και τα πρόσωπα που βρίσκονται κοντά πρέπει κατά τη χρήση του εργαλείου να χρησιμοποιούν κατάλληλα προστατευτικά γυαλιά, προστατευτικό κράνος, ωτοασπίδες, προστατευτικά γάντια και απλή μάσκα προστασίας της αναπνοής.

6. Θέση σε λειτουργία



6.1 Σχολαστικός χειρισμός επαναφορτιζόμενων μπαταριών

ΥΠΟΔΕΙΞΗ

Σε χαμηλές θερμοκρασίες πέφτει η απόδοση της μπαταρίας. Μη χρησιμοποιείτε την μπαταρία μέχρι να ακινητοποιηθεί το εργαλείο. Αντικαταστήστε την έγκαιρα με τη δεύτερη επαναφορτιζόμενη μπαταρία. Ταυτόχρονα φορτίστε την μπαταρία για την επόμενη αντικατάσταση.

Αποθηκεύετε τις επαναφορτιζόμενες μπαταρίες σε όσο το δυνατό δροσερό και ξηρό χώρο. Ποτέ μην αποθηκεύετε τις επαναφορτιζόμενες μπαταρίες στον ήλιο, επάνω σε καλοριφέρ ή πίσω από τζάμια. Όταν παρέλθει η διάρκεια ζωής τους πρέπει να διαθέσετε τις μπαταρίες στα απορρίμματα με τρόπο φιλικό προς το περιβάλλον και με ασφάλεια.

6.2 Φόρτιση μπαταρίας



ΠΡΟΣΟΧΗ

Χρησιμοποιείτε μόνο τις επαναφορτιζόμενες μπαταρίες της Hilti SFB 180 και SFB 185.

6.2.1 Πρώτη φόρτιση καινούργιων επαναφορτιζόμενων μπαταριών

Η καινούργια επαναφορτιζόμενη μπαταρία πρέπει να φορτιστεί την πρώτη φορά απαραίτητα σωστά, ώστε να μπορούν να διαμορφωθούν σωστά τα στοιχεία της. Μια πρώτη φόρτιση που δεν έχει πραγματοποιηθεί σωστά μπορεί να οδηγήσει σε μόνιμους περιορισμούς της χωρητικότητας της μπαταρίας. Σχετικά με τη διαδικασία της πρώτης φόρτισης, συμβουλευτείτε τις οδηγίες χρήσης του αντίστοιχου φορτιστή.

6.2.2 Φόρτιση μεταχειρισμένων επαναφορτιζόμενων μπαταριών

ΠΡΟΣΟΧΗ

Χρησιμοποιείτε μόνο τους προβλεπόμενους φορτιστές της Hilti, που αναφέρονται στην ενότητα „Άξεσουάρ“.

Βεβαιωθείτε ότι οι εξωτερικές επιφάνειες της επαναφορτιζόμενης μπαταρίας είναι καθαρές και στεγνές πριν τοποθετήσετε την μπαταρία για φόρτιση στο φορτιστή. Σχετικά με τη διαδικασία φόρτισης, συμβουλευτείτε τις οδηγίες χρήσης του φορτιστή.

6.3 Τοποθέτηση επαναφορτιζόμενης μπαταρίας στο εργαλείο

ΠΡΟΣΟΧΗ

Βεβαιωθείτε πριν από την τοποθέτηση της επαναφορτιζόμενης μπαταρίας, ότι το εργαλείο είναι εκτός λειτουργίας και ότι είναι ενεργοποιημένη η φραγή ενεργοποίησης (διακόπτης δεξιόστροφης/αριστερόστροφης λειτουργίας στη μέση). Χρησιμοποιείτε μόνο τις εγκεκριμένες από τη Hilti για το εργαλείο σας επαναφορτιζόμενες μπαταρίες.

1. Εισάγετε συρταρωτά την μπαταρία από κάτω στο εργαλείο μέχρι να κουμπώσει με ένα κλικ.
2. **ΠΡΟΣΟΧΗ** Οι επαναφορτιζόμενες μπαταρίες μπορεί να θέσουν σε κίνδυνο εσάς και/ή άλλα πρόσωπα, εάν πέσουν από το εργαλείο. Ελέγξτε εάν έχουν τοποθετηθεί καλά οι επαναφορτιζόμενες μπαταρίες στο εργαλείο.

6.4 Αφαίρεση μπαταρίας **2**

1. Πιέστε τα δύο κουμπιά απασφάλισης.
2. Αφαιρέστε την επαναφορτιζόμενη μπαταρία από το εργαλείο, τραβώντας τη προς τα κάτω.

7. Χειρισμός

7.1 Ρύθμιση δεξιόστροφης ή αριστερόστροφης λειτουργίας **3**

ΥΠΟΔΕΙΞΗ

Με το διακόπτη επιλογής δεξιόστροφης/αριστερόστροφης λειτουργίας μπορείτε να επιλέξετε τη φορά περιστροφής του άξονα του εργαλείου. Ένας μηχανισμός φραγής αποτρέπει την εναλλαγή λειτουργίας όσο λειτουργεί το μοτέρ. Στη μεσαία θέση, ο διακόπτης ελέγχου είναι μπλοκαρισμένος. Πιέζοντας το διακόπτη εναλλαγής δεξιόστροφης/αριστερόστροφης λειτουργίας προς τα δεξιά (προς τη φορά δράσης του εργαλείου), επιλέγετε τη δεξιόστροφη λειτουργία. Πιέζοντας το διακόπτη εναλλαγής δεξιόστροφης/αριστερόστροφης λειτουργίας προς τα αριστερά (προς τη φορά δράσης του εργαλείου), επιλέγετε την αριστερόστροφη λειτουργία.

7.2 Επιλογή στροφών

7.2.1 Επιλογή αριθμού στροφών με διακόπτη δύο ταχυτήτων (SF 181-A) **4**

ΥΠΟΔΕΙΞΗ

Με το μηχανικό διακόπτη δύο ταχυτήτων μπορείτε να επιλέξετε τις στροφές. Αριθμός στροφών με πλήρως φορτισμένη μπαταρία. 1η ταχύτητα: 0-390 σ.α.λ. ή 2η ταχύτητα: 0-1455 σ.α.λ..

7.2.2 Επιλογή αριθμού στροφών με διακόπτη τριών ταχυτήτων (SFH 181-A) **5**

ΥΠΟΔΕΙΞΗ

Με το μηχανικό διακόπτη τριών ταχυτήτων μπορείτε να επιλέξετε τις στροφές. Αριθμός στροφών με πλήρως φορτι-

el

σμένη μπαταρία. 1η ταχύτητα: 0-370 σ.α.λ., 2η ταχύτητα: 0-1380 σ.α.λ. ή 3η ταχύτητα: 0-2000 σ.α.λ..

7.3 Ενεργοποίηση/απενεργοποίηση

ΠΡΟΣΟΧΗ

Σε περίπτωση που το μοτέρ σταματήσει να λειτουργεί για περισσότερο από 2-3 δευτερόλεπτα επειδή έχει κολλήσει, πρέπει να θέσετε εκτός λειτουργίας το εργαλείο ώστε να μην προκληθεί βλάβη στο εργαλείο. Στη συνέχεια πρέπει να αφήσετε να λειτουργήσει το εργαλείο 2 λεπτά χωρίς επιβάρυνση.

Πιέζοντας σιγά-σιγά το διακόπτη ελέγχου μπορείτε να επιλέξετε αδιαβάθμητα αριθμό στροφών μεταξύ 0 και του μέγιστου αριθμού στροφών.

7.4 Διάτρηση

ΠΡΟΣΟΧΗ

Όταν το τρυπάνι κολλήσει, το εργαλείο εκτρέπεται προς το πλάι. Χρησιμοποιείτε το εργαλείο πάντα με την πλαϊνή χειρολαβή και συγκρατήστε το εργαλείο και με τα δύο χέρια.

ΠΡΟΣΟΧΗ

Χρησιμοποιήστε εργαλεία σύσφιξης ή μια μέγγενη, για να ακινητοποιήσετε το αντικείμενο. Με αυτόν τον τρόπο συγκρατείται καλύτερα από ό,τι με το χέρι και, εκτός αυτού έχετε ελεύθερα και τα δύο χέρια για το χειρισμό του εργαλείου.

7.4.1 Ρύθμιση πλαϊνής χειρολαβής **6**

1. Ανοίξτε το στήριγμα της πλαϊνής χειρολαβής περιστρέφοντας τη χειρολαβή.
2. Περιστρέψτε την πλαϊνή χειρολαβή στην επιθυμητή θέση.
3. Σφίξτε την πλαϊνή χειρολαβή περιστρέφοντας τη χειρολαβή.

7.4.2 Τοποθέτηση τρυπανιού

1. Φέρτε το διακόπτη εναλλαγής δεξιόστροφης/αριστερόστροφης λειτουργίας στη μεσαία θέση ή αφαιρέστε την μπαταρία από το εργαλείο.
2. Ελέγξτε εάν είναι καθαρή η απόληξη του εξαρτήματος. Εάν απαιτείται, καθαρίστε το άκρο του εξαρτήματος.
3. Εισάγετε το εξάρτημα στο τσοκ και σφίξτε το ταχυτσόκ.
4. Τραβώντας το εξάρτημα, ελέγξτε εάν έχει σφίξει σωστά.

7.4.3 Διάτρηση

1. Επιλέξτε με το διακόπτη επιλογής δεξιόστροφης/αριστερόστροφης λειτουργίας τη δεξιόστροφη λειτουργία.
2. Περιστρέψτε το δακτύλιο ρύθμισης για τη ροπή και τη λειτουργία στο σύμβολο για τη διάτρηση.

7.4.4 Αφαίρεση τρυπανιού

ΠΡΟΣΟΧΗ

Για την αλλαγή εξαρτημάτων χρησιμοποιήστε προστατευτικά γάντια, δεδομένου ότι τα εξαρτήματα καίνε από τη χρήση.

1. Φέρτε το διακόπτη εναλλαγής δεξιόστροφης/αριστερόστροφης λειτουργίας στη μεσαία θέση ή αφαιρέστε την μπαταρία από το εργαλείο.
2. Ανοίξτε το ταχυτσόκ.
3. Τραβήξτε το εξάρτημα από το τσοκ.

7.5 Κρουστική διάτρηση (SFH 181-A)

7.5.1 Τοποθέτηση τρυπανιού

1. Φέρτε το διακόπτη εναλλαγής δεξιόστροφης/αριστερόστροφης λειτουργίας στη μεσαία θέση ή αφαιρέστε την μπαταρία από το εργαλείο.
2. Ελέγξτε εάν είναι καθαρή η απόληξη του εξαρτήματος. Εάν απαιτείται, καθαρίστε το άκρο του εξαρτήματος.
3. Εισάγετε το εξάρτημα στο τσοκ και σφίξτε το ταχυτσόκ.
4. Τραβώντας το εξάρτημα, ελέγξτε εάν έχει σφίξει σωστά.

7.5.2 Κρουστική διάτρηση

ΠΡΟΣΟΧΗ

Χρησιμοποιήστε την πλαϊνή χειρολαβή και συγκρατήστε το εργαλείο και με τα δύο χέρια από τη χειρολαβή και την πλαϊνή χειρολαβή.

1. Επιλέξτε με το διακόπτη επιλογής δεξιόστροφης/αριστερόστροφης λειτουργίας τη δεξιόστροφη λειτουργία.
2. Περιστρέψτε το δακτύλιο ρύθμισης για τη ροπή και τη λειτουργία στο σύμβολο για την κρουστική διάτρηση.

7.5.3 Αφαίρεση τρυπανιού

ΠΡΟΣΟΧΗ

Για την αλλαγή εξαρτημάτων χρησιμοποιήστε προστατευτικά γάντια, δεδομένου ότι τα εξαρτήματα καίνε από τη χρήση.

1. Φέрте το διακόπτη εναλλαγής δεξιόστροφης/αριστερόστροφης λειτουργίας στη μεσαία θέση ή αφαιρέστε την μπαταρία από το εργαλείο.
2. Ανοίξτε το ταχυτσόκ.
3. Τραβήξτε το εξάρτημα από το τσοκ.

7.6 Βίδωμα

7.6.1 Τοποθέτηση μύτης/υποδοχής για μύτες

1. Φέрте το διακόπτη εναλλαγής δεξιόστροφης/αριστερόστροφης λειτουργίας στη μεσαία θέση ή αφαιρέστε την μπαταρία από το εργαλείο.

2. Τοποθετήστε την υποδοχή για τις μύτες στο τσοκ.
3. Τοποθετήστε τη μύτη στην υποδοχή.

7.6.2 Βίδωμα

1. Επιλέξτε με το διακόπτη εναλλαγής δεξιόστροφης/αριστερόστροφης λειτουργίας την επιθυμητή φορά περιστροφής.
2. Επιλέξτε με τον δακτύλιο ρύθμισης ροπής, το επιθυμητό επίπεδο ροπής.

7.6.3 Αφαίρεση μύτης/υποδοχής για μύτες

1. Φέрте το διακόπτη εναλλαγής δεξιόστροφης/αριστερόστροφης λειτουργίας στη μεσαία θέση ή αφαιρέστε την μπαταρία από το εργαλείο.
2. Αφαιρέστε τη μύτη από την υποδοχή.
3. Αφαιρέστε την υποδοχή για τις μύτες από το τσοκ.

8. Φροντίδα και συντήρηση

ΠΡΟΣΟΧΗ

Πριν από την έναρξη εργασιών καθαρισμού, αφαιρέστε την επαναφορτιζόμενη μπαταρία, ώστε να αποτρέψετε την ακούσια εκκίνηση του εργαλείου!

8.1 Φροντίδα των εξαρτημάτων

Απομακρύνετε τις ακαθαρσίες που έχουν επικαθίσει και προστατέψτε την επιφάνεια των εξαρτημάτων σας από διάβρωση, τρίβοντάς την τακτικά με ένα πανί καθαρισμού εμποτισμένο σε λάδι.

8.2 Φροντίδα του εργαλείου

ΠΡΟΣΟΧΗ

Διατηρήστε το εργαλείο, ιδίως τις επιφάνειες της λαβής, στεγνό, καθαρό και χωρίς λάδια και γράσα. Μη χρησιμοποιείτε υλικά περιποίησης που περιέχουν σιλικόνη.

Το εξωτερικό κέλυφος του εργαλείου είναι κατασκευασμένο από πλαστικό ανθεκτικό στην κρούση. Οι περιοχές από όπου συγκρατείτε το εργαλείο είναι από ελαστομερές υλικό.

Ποτέ μη χρησιμοποιείτε το εργαλείο με βουλωμένες σχισμές αερισμού! Καθαρίζετε τις σχισμές αερισμού προσεκτικά με μια στεγνή βούρτσα. Εμποδίστε την εισχώρηση ξένων σωμάτων στο εσωτερικό του εργαλείου. Καθαρίζετε τακτικά την εξωτερική πλευρά του εργαλείου με ένα ελαφρά βρεγμένο πανί καθαρισμού. Μη χρησιμοποιείτε συσκευή ψεκασμού, συσκευή εκτόξευσης δέσμης ατμού ή τρεχούμενο νερό για τον καθαρισμό! Με αυτόν τον τρόπο

μπορεί να επηρεαστεί αρνητικά η ηλεκτρική ασφάλεια του εργαλείου.

8.3 Συντήρηση

ΠΡΟΕΙΔΟΠΟΙΗΣΗ

Επισκευές σε ηλεκτρικά μέρη επιτρέπεται να διενεργούνται μόνο από εξειδικευμένο ηλεκτρολόγο.

Ελέγχετε τακτικά όλα τα εξωτερικά μέρη του εργαλείου για τυχόν ζημιές και την άψογη λειτουργία όλων των χειριστηρίων. Μη χρησιμοποιείτε το εργαλείο, όταν έχουν υποστεί ζημιά κάποια μέρη του ή όταν δεν λειτουργούν άψογα τα χειριστήρια. Αναθέστε την επισκευή του εργαλείου στο σέρβις της Hilti.

8.4 Φροντίδα επαναφορτιζόμενων μπαταριών

Διατηρείτε τις επιφάνειες επαφής απαλλαγμένες από σκόνες και λιπαντικά. Όταν χρειάζεται, καθαρίζετε τις επιφάνειες επαφής με ένα καθαρό πανί. Μη χρησιμοποιείτε το εργαλείο μέχρι να αδειάσει τελείως η επαναφορτιζόμενη μπαταρία, διότι αυτό μπορεί να προκαλέσει ζημιά στα στοιχεία της μπαταρίας. Μόλις η απόδοση του εργαλείου μειωθεί αισθητά, πρέπει να φορτίσετε ξανά την μπαταρία. Πραγματοποιείτε μια φόρτιση ανανέωσης κάθε μήνα ή το αργότερο όταν μειώνεται αισθητά η χωρητικότητα της μπαταρίας. Στη φόρτιση με τους φορτιστές της Hilti C 7/24, SFC 7/18, SFC 7/18H και TCU 7/36 φορτίστε τις επαναφορτιζόμενες μπαταρίες κανονικά για 24 ώρες ή για 12 ώρες με τη λειτουργία ανανέωσης. Στο φορτιστή C 7/36-ACS, ο φορτιστής αναγνωρίζει αυτόματα

el

εάν απαιτείται πρώτη φόρτιση ή κανονική φόρτιση. Εάν η ανανέωση δεν επιφέρει το επιθυμητό αποτέλεσμα, προτιμούμε μια διάγνωση στη Hilti.

8.5 Έλεγχος μετά από εργασίες φροντίδας και συντήρησης

Μετά από εργασίες φροντίδας και συντήρησης πρέπει να ελέγχετε εάν έχουν τοποθετηθεί και λειτουργούν σωστά όλα τα συστήματα προστασίας.

9. Εντοπισμός προβλημάτων

Βλάβη	Πιθανή αιτία	Αντιμετώπιση
Το εργαλείο δε λειτουργεί.	Δεν έχει τοποθετηθεί πλήρως η μπαταρία ή είναι άδεια. Ηλεκτρική βλάβη.	Η μπαταρία πρέπει να κουμπώσει κάνοντας κλικ ή πρέπει να φορτιστεί η μπαταρία. Αφαιρέστε την μπαταρία από το εργαλείο και επισκεφθείτε το σέρβις της Hilti.
Απουσία κρούσης.	Ελέγξτε το δακτύλιο ρύθμισης ροπής αν λειτουργεί.	Περιστρέψτε το δακτύλιο ρύθμισης ροπής στο σύμβολο "κρουστικής διάρρησης".
Δεν υπάρχει η δυνατότητα πίεσης του διακόπτη on/off ή έχει μπλοκάρει.	Διακόπτης αριστερόστροφης/δεξιόστροφης λειτουργίας στη μεσαία θέση (θέση μεταφοράς).	Πιέστε το διακόπτη αριστερόστροφης/δεξιόστροφης λειτουργίας προς τα αριστερά ή δεξιά.
Ο αριθμός στροφών μειώνεται ξαφνικά πάρα πολύ.	Έχει αποφορτιστεί η επαναφορτιζόμενη μπαταρία.	Αντικαταστήστε την μπαταρία και φορτίστε την άδεια μπαταρία.
Η μπαταρία αδειάζει πιο γρήγορα από ό,τι συνήθως.	Η κατάσταση της μπαταρίας δεν είναι η ιδανική.	Διάγνωση από το σέρβις της Hilti ή αντικατάσταση επαναφορτιζόμενης μπαταρίας.
Η μπαταρία δεν κουμπώνει αισθητά κάνοντας "κλικ".	Προεξοχές ασφάλισης στην μπαταρία λερωμένες.	Καθαρίστε τις προεξοχές ασφάλισης και κουμπώστε την μπαταρία. Επισκεφθείτε το σέρβις της Hilti σε περίπτωση που εξακολουθεί να υπάρχει το πρόβλημα.
Έντονη αύξηση θερμοκρασίας στο εργαλείο ή στην μπαταρία.	Ηλεκτρική βλάβη. Το εργαλείο έχει υπερφορτωθεί (υπερβίαση ορίου χρήσης).	Θέστε αμέσως εκτός λειτουργίας το εργαλείο, αφαιρέστε την μπαταρία από το εργαλείο και επισκεφθείτε το σέρβις της Hilti. Επιλογή εργαλείου σύμφωνα με τη χρήση.

10. Διάθεση στα απορρίμματα

ΠΡΟΣΟΧΗ

Σε περίπτωση ακατάλληλης απόρριψης του εξοπλισμού μπορούν να παρουσιαστούν τα ακόλουθα: Κατά την καύση πλαστικών μερών δημιουργούνται τοξικά αέρια, που μπορούν να προκαλέσουν ασθένειες. Οι μπαταρίες μπορεί να εκραγούν και να προκαλέσουν έτσι δηλητηριάσεις, εγκαύματα, χημικά εγκαύματα ή ρύπανση στο περιβάλλον, όταν υποστούν ζημιά ή εκτεθούν σε υψηλές θερμοκρασίες. Πετώντας το εργαλείο απλά στα σκουπίδια, επιτρέπετε σε αναρμόδια πρόσωπα να χρησιμοποιήσουν ακατάλληλα τον εξοπλισμό. Ενδέχεται να τραυματίσουν σοβαρά τον εαυτό τους ή τρίτους καθώς και να ρυπάνουν το περιβάλλον.

ΠΡΟΣΟΧΗ

Πετάξτε αμέσως τις χαλασμένες επαναφορτιζόμενες μπαταρίες. Μακριά από παιδιά. Μην αποσυναρμολογείτε τις επαναφορτιζόμενες μπαταρίες και μην τις καίτε.

ΠΡΟΣΟΧΗ

Διαθέστε τις επαναφορτιζόμενες μπαταρίες στα απορρίμματα σύμφωνα με τις εθνικές διατάξεις ή επιστρέψτε τις παλιές επαναφορτιζόμενες μπαταρίες στη Hilti.



Τα εργαλεία της Hilti είναι κατασκευασμένα σε μεγάλο ποσοστό από ανακυκλώσιμα υλικά. Προϋπόθεση για την ανακύκλωσή τους είναι ο κατάλληλος διαχωρισμός των υλικών. Σε πολλές χώρες, η Hilti έχει οργανωθεί ήδη ώστε να μπορείτε να επιστρέψετε το παλιό σας εργαλείο για ανακύκλωση. Ρωτήστε το τμήμα εξυπηρέτησης πελατών της Hilti ή τον σύμβουλο πωλήσεων.



Μόνο για τις χώρες της ΕΕ

Μην πετάτε τα ηλεκτρικά εργαλεία στον κάδο οικιακών απορριμμάτων!

Σύμφωνα με την ευρωπαϊκή οδηγία 2002/96/ΕΚ περί ηλεκτρικών και ηλεκτρονικών συσκευών και την ενσωμάτωσή της στο εθνικό δίκαιο, τα ηλεκτρικά εργαλεία πρέπει να συλλέγονται ξεχωριστά και να επιστρέφονται για ανακύκλωση με τρόπο φιλικό προς το περιβάλλον.

11. Εγγύηση κατασκευαστή, εργαλεία

Η Hilti εγγυάται ότι το παραδοθέν εργαλείο είναι απαλλαγμένο από αστοχίες υλικού και κατασκευαστικά σφάλματα. Η εγγύηση αυτή ισχύει μόνο υπό την προϋπόθεση ότι η χρήση, ο χειρισμός, η φροντίδα και ο καθαρισμός του εργαλείου γίνεται σύμφωνα με τις οδηγίες χρήσης της Hilti και ότι διατηρείται το τεχνικό ενιαίο σύνολο, δηλ. ότι με το εργαλείο χρησιμοποιούνται μόνο γνήσια αναλώσιμα, αξεσουάρ και ανταλλακτικά της Hilti.

Η παρούσα εγγύηση περιλαμβάνει τη δωρεάν επίσκεψη ή τη δωρεάν αντικατάσταση των ελαττωματικών εξαρτημάτων καθ' όλη τη διάρκεια ζωής του εργαλείου. Εξαρτήματα που υπόκεινται σε φυσιολογική φθορά από τη χρήση, δεν καλύπτονται από την παρούσα εγγύηση.

Αποκλείονται περαιτέρω αξιώσεις, εφόσον κάτι τέτοιο δεν αντίκειται σε δεσμευτικές εθνικές διατάξεις. Η Hilti δεν ευθύνεται ιδίως για έμμεσες ή άμεσες ζημιές από ελαττώματα ή επακόλουθα ελαττώματα, απώλειες ή έξοδα σε σχέση με τη χρήση ή λόγω αδυναμίας χρήσης του εργαλείου για οποιοδήποτε σκοπό. Αποκλείονται ρητά προφορικές βεβαιώσεις για τη χρήση ή την καταλληλότητα για συγκεκριμένο σκοπό.

Για την επίσκεψη ή αντικατάσταση, το εργαλείο ή τα σχετικά εξαρτήματα πρέπει να αποστέλλονται αμέσως μετά τη διαπίστωση του ελαττώματος στο αρμόδιο τμήμα της Hilti.

Η παρούσα εγγύηση περιλαμβάνει όλες τις υποχρεώσεις παροχής εγγύησης από πλευράς Hilti και αντικαθιστά όλες τις προηγούμενες ή σύγχρονες δηλώσεις, γραπτές ή προφορικές συμφωνίες όσον αφορά τις εγγυήσεις.

el

12. Δήλωση συμβατότητας ΕΚ

Περιγραφή:	Επαναφορτιζόμενο δράπανο / Επανα- φορτιζόμενο κρουστικό δράπανο
Περιγραφή τύπου:	SF(H)181-A
Έτος κατασκευής:	2006

Δηλώνουμε ως μόνοι υπεύθυνοι, ότι αυτό το προϊόν ανταποκρίνεται στις ακόλουθες οδηγίες και πρότυπα: έως 28.12.2009 98/37/ΕΚ, από 29.12.2009 2006/42/ΕΚ, 2004/108/ΕΚ, 2006/66/ΕΚ, EN 60745-1, EN 60745-2-1, EN 60745-2-2, EN 55014-1, EN 55014-2, EN 61000-6-3.

Hilti Corporation



Dietmar Sartor
Head of BA Quality and Process
Management
Business Area Electric Tools &
Accessories
10 2009



Roman Haengi
Senior Vice President

Business Unit Cordless and Cutting

10 2009

ORIGINĀLĀ LIETOŠANAS INSTRUKCIJA

SF(H)181-A Ar akumulatoru darbināma urbjmašīna - skrūvēšanas iekārta / ar akumulatoru darbināma triecienurbjmašīna - skrūvēšanas iekārta

Pirms iekārtas lietošanas noteikti izlasiet šo instrukciju.

Vienmēr uzglabājiet instrukciju kopā ar iekārtu.

Ja iekārta tiek nodota citai personai, iekārtai obligāti jāpievieno arī instrukcija.

Saturs	Lappuse
1. Vispārēja informācija	163
2. Apraksts	164
3. Instrumenti, piederumi	165
4. Tehniskie parametri	165
5. Drošība	167
6. Lietošanas uzsākšana	170
7. Lietošana	171
8. Apkope un uzturēšana	173
9. Traucējumu diagnostika	174
10. Nokalpojušo instrumentu utilizācija	174
11. Iekārtas ražotāja garantija	175
12. EK atbilstības deklarācija	176

1 Skaitļi norāda uz attiecīgajiem attēliem. Attēli ir atrodami lietošanas pamācības vāka atvērumā. Lasot lietošanas pamācību, turiet šo atvērumu priekšā.

Šīs lietošanas pamācības tekstā ar vārdu "iekārta" vienmēr jāsaprot akumulatora skrūvēšanas urbjmašīna SF 181-A vai akumulatora triecienurbjmašīna SFH 181-A ar nofiksētu akumulatora bloku.

Apkalpes elementi un iekārtas daļas **1**

- 1 Ātrdarbības patrona
- 2 Griezes momenta un funkciju noregulēšanas gredzens
- 3 Sānu rokturis
- 4 Vadības slēdzis (ar elektronisku rotācijas ātruma regulatoru)
- 5 Labā / kreisā rotācijas virziena pārslēdzējs
- 6 Motora apstādināšana
- 7 Divu vai trīs pārneseņu pārslēdzējs
- 8 Datu plāksnīte
- 9 Rokturis
- 10 Akumulatora bloka atbrīvošanas pogas (2 gab.)

iv

1. Vispārēja informācija

1.1 Signālvārdi un to nozīme

BRIESMAS

Pievērš uzmanību draudošām briesmām, kas var izraisīt smagus miesas bojājumus vai nāvi.

BRĪDINĀJUMS

Pievērš uzmanību iespējami bīstamai situācijai, kas var izraisīt smagas traumas vai pat nāvi.

UZMANĪBU

Šo uzrakstu lieto, lai pievērstu uzmanību iespējami bīstamai situācijai, kas var izraisīt traumas vai materiālus zaudējumus.

NORĀDĪJUMS

Šo uzrakstu lieto lietošanas norādījumiem un citai noderīgai informācijai.

1.2 Piktogrammu skaidrojums un citi norādījumi

Bīdīnājuma zīmes



Bīdīnājums par vispārēju bīstamību



Bīdīnājums par bīstamu elektrisko spriegumu



Bīdīnājums par kodīgām vielām

Pienākumu uzliedzošās zīmes



Lietojiet aizsargbrilles



Lietojiet aizsargkiveri



Lietojiet skaņas slāpētājus



Lietojiet aizsargcimdus



Lietojiet vieglu elpvaudu aizsargmasku

Simboli



Pirms lietošanas izlasiet instrukciju



Nododiet otrreizējai pārstrādei



Volti



Līdzstrāva



Nominālais apgriezienu skaits tukšgaitā



Apgriezienu skaits minūtē



Triecienurbšana



Urbšana bez triecienu funkcijas

Identifikācijas datu novietojums uz iekārtas

Tipa apzīmējums ir norādīts uz datu plāksnītes un sērijas numurs – sānos uz motora korpusa. Ierakstiet šos datus lietošanas instrukcijā un vienmēr norādiet, kontaktējoties ar Hilti pārstāvi vai servisa nodaļu.

Tips:

Sērijas Nr.:

2. Apraksts

2.1 Izmantošana atbilstoši paredzētajiem mērķiem

SF 181-A ir manuāli vadāma skrūvēšanas urbmašīna ar akumulatora barošanu, kas paredzēta skrūvju ieskrūvēšanai un izskrūvēšanai, kā arī urbšanai tēraudā, kokā un mūrī.

A ir manuāli vadāma skrūvēšanas urbmašīna ar akumulatora barošanu, kas paredzēta skrūvju ieskrūvēšanai un izskrūvēšanai, urbšanai tēraudā, kokā un mūrī, kā arī triecienurbšanai vieglbetonā un mūrī.

Nedrīkst apstrādāt veselībai kaitīgus materiālus (piemēram, azbestu).

Nelietojiet akumulatoru blokus kā enerģijas avotu citām ierīcēm, kam tie nav paredzēti.

Aizliegts veikt nesankcionētas manipulācijas vai izmaiņas iekārtā.

Lai izvairītos no savainošanās, izmantojiet tikai oriģinālos Hilti piederumus un instrumentus.

Ievērojiet lietošanas instrukcijas norādījumus par iekārtas lietošanu, apkopi un ekspluatācijas stāvokļa uzturēšanu.

Iekārta ir paredzēta profesionālām vajadzībām, un to drīkst apkalpot, apkopt un remontēt tikai kompetents un attiecīgi apmācīts personāls. Personālam jābūt labi informētam par iespējamajiem riskiem, kas var rasties darba laikā. Iekārta un tās papildaprīkojums var radīt bīstamas situācijas, ja to lieto nepareizi vai uztic neapmācītam personālam.

Iespējamā lietojuma joma: būvobjekts, darbnīca, remontdarbi, pārbūve un jaunceltnes.

2.2 Instrumenta patrona

Ātrdarbības patrona

2.3 Slēdzis

Regulējams vadības slēdzis
Funkcijas izvēles slēdzis
Labā / kreisā rotācijas virziena pārslēdzējs

2.4 Rokturis

Regulējams sānu rokturis ar dziļuma atduri
Vibrāciju slāpējošs rokturis

2.5 Elļošana

Elļošana ar smērvielām

2.6 Koferī piegādātajā komplektā ietilpst:

- 1 Iekārta ar sānu rokturi
- 2 Akumulatora bloks SFB 180 vai SFB 185
- 1 Lādētājs NiCd un NiMH akumulatora blokiem
- 1 Lietošanas instrukcija
- 1 Hilti koferis

2.7 Kartona kārbā piegādātajā komplektā ietilpst:

- 1 Iekārta ar sānu rokturi
- 1 Lietošanas instrukcija

3. Instrumenti, piederumi

Uzgaļu adapters	S-BH 50
Lādētājs NiCd un NiMH akumulatora blokiem	SFC 7/18
Lādētājs NiCd un NiMH akumulatora blokiem	SFC 7/18H
Lādētājs NiCd un NiMH akumulatora blokiem	C 7/24
Lādētājs NiCd un NiMH akumulatora blokiem	TCU7/36
Lādētājs NiCd un NiMH akumulatora blokiem	C7/36-ACS
Akumulatora bloks	SFB 180
Akumulatora bloks	SFB 185
Instrumenta patrona	Ātri atvienojama patrona
Ātrdarbības fiksācijas patronas iespīlēšanas izmēri	Ø 1,5...13 mm
Urbuma izmēri kokā (mīkstā)	Ø 1,5...32 mm
Urbuma izmēri kokā (cietā)	Ø 1,5...30 mm
Urbuma izmēri metālā	Ø 1,5...13 mm
Kokskrūves (maks. garums 120 mm)	Ø 3,5...10 mm
HUD dobtapas (maks. garums 120 mm)	Ø 5...10 mm

4. Tehniskie parametri

Rezervētas tiesības izdarīt tehniska rakstura izmaiņas!

Iekārta	SF 181-A	SFH 181-A
Nominālais spriegums (līdzstrāva)	18 V	18 V
Svars saskaņā ar EPTA procedūru 01/2003	2,7 kg	2,9 kg
Izmēri (garums x platums x augstums)	239 mm X 83 mm X 267 mm	264 mm X 83 mm X 270 mm

lv

iekārta	SF 181-A	SFH 181-A
Rotācijas ātrums 1. pārnesumam	0...390/min.	0...370/min.
Rotācijas ātrums 2. pārnesumam	0...1455/min.	0...1380/min.
Rotācijas ātrums 3. pārnesumam		0...2000/min.
Griezes moments (viegla skrūvēšana), noregulējums uz urbja simbola	Maks. 36 Nm	Maks. 36 Nm
Griezes momenta noregulēšana (15 pakāpes)	2...12 Nm	2...12 Nm
Triecienu skaits		36000/min.
Triecienurbšana ķieģeļos un mūrī (maks. garums 100 mm)		Ø 1,5...12 mm

NORĀDĪJUMS

Šajos norādījumos minētais svārstību līmenis ir mērīts ar EN 60745 noteiktajām mērījumu metodēm un ir izmantojams dažādu elektroiekārtu salīdzināšanai. To var izmantot arī svārstību radītās slodzes pagaidu novērtējumam. Norādītais svārstību līmenis attiecas uz elektroiekārtas galvenajiem izmantošanas veidiem. Taču, ja elektroiekārta tiek izmantota citos nolūkos, ar citiem maināmajiem instrumentiem vai netiek nodrošināta pietiekama tās apkope, svārstību līmenis var atšķirties. Tas var ievērojami palielināt svārstību radīto slodzi visā darba laikā. Lai precīzi novērtētu svārstību radīto slodzi, jāņem vērā arī laiks, cik ilgi iekārta ir izslēgta vai ir ieslēgta, taču faktiski netiek darbināta. Tas var ievērojami samazināt svārstību radīto slodzi visā darba laikā. Jāparedz papildu drošības pasākumi, lai aizsargātu lietotāju pret svārstību iedarbību, piemēram: elektroiekārtas un maināmo instrumentu apkope, roku turēšana siltumā, darba procesu organizācija.

Trokšņi un vibrācija (mērījumi saskaņā ar EN 60745):

Aprēķinātais raksturīgais A trokšņa līmenis SF 181-A	88 dB (A)
Aprēķinātais raksturīgais A trokšņa līmenis SFH 181-A	102 dB (A)
Aprēķinātais raksturīgais A trokšņa emisijas līmenis SF 181-A	77 dB (A)
Aprēķinātais raksturīgais A trokšņa emisijas līmenis SFH 181-A	91 dB (A)
Minētā trokšņa līmeņa pielaišanas saskaņā ar EN 60745	3 dB (A)

Papildinformācija saskaņā ar EN 60745

Triaksiālās vibrācijas vērtības (vibrācijas vektoru summa)	mērījumi veikti saskaņā ar EN 60745-2-2
Skrūvēšana bez triecieniem, a_h	< 2,5 m/s ²
Iespējamā kļūda (K)	1,5 m/s ²

Papildinformācija saskaņā ar EN 60745

Triaksiālās vibrācijas vērtības (vibrācijas vektoru summa)	mērījumi veikti saskaņā ar EN 60745-2-1
Urbšana metālā, $a_{h,D}$	< 2,5 m/s ²

Triecienurbšana betonā, $a_{h,1D}$	13,1 m/s ²
Iespējamā triaksiālo vibrācijas mērījumu kļūda (K)	1,5 m/s ²

Akumulatora bloks	SFB 180	SFB 185
Nominālais spriegums	18 V	18 V
Kapacitāte	2 Ah	3 Ah
Atlikusī enerģija	36 Wh	54 Wh
Svars	1,11 kg (2,4 mārc.)	1,22 kg (2,7 mārc.)
Temperatūras kontrole	jā	jā
Bateriju veids	Niķeļa kadmija, konstrukcijas forma SUB C	Niķeļa metāla hidrīds, konstrukcijas forma SUB C
Bateriju bloks	15 gab.	15 gab.

5. Drošība

NORĀDĪJUMS

Nodaļas 5.1 drošības norādījumi ietver visus vispārīgos drošības norādījumus attiecībā uz elektroiekārtām, kas jāietver lietošanas instrukcijā saskaņā ar spēkā esošajām normām. Līdz ar to instrukcijā var būt norādījumi, kas konkrētajai iekārtai nav relevanti.

5.1 Vispārīgie drošības norādījumi

UZMANĪBU! Jāizlasa visas instrukcijas. Šeit sniegto darba drošības noteikumu neievērošana var izraisīt ugunsgrēku un būt par cēloni elektriskajam triecienam vai nopietnam savainojumam. Turpmāk lietotais apzīmējums "elektroiekārta" attiecas uz iekārtām ar tīkla barošanu (ar barošanas kabeli) un iekārtām ar barošanu no akumulatora (bez kabeļa). **UZGLABĀJIET INSTRUKCIJU DROŠĀ UN ĒRTI PIEEJAMĀ VIETĀ.**

5.1.1 Darba vieta

- Uzturiet darba vietā tīrību un kārtību.** Nekārtīgā darba vietā un sliktā apgaismojumā var viegli notikt nelaimes gadījums.
- Nestrādājiet ar iekārtu sprādzienbīstamā vidē, kurā atrodas uzliesmojoši šķidrums, gāzes vai putekļi.** Darba laikā iekārta neapstājas dzirksteļo, un tas var izraisīt viegli degošu putekļu vai tvaiku aizdegšanos.
- Lietojot elektroiekārtu, neļaujiet nepiederošām personām un jo īpaši bērniem tuvoties darba vietai.** Citu personu klātbūtne var no-

vērst uzmanību, un tā rezultātā jūs varat zaudēt kontroli pār iekārtu.

5.1.2 Elektrodrošība

- Elektroiekārtas kontaktdakšai jābūt piemērotai elektrofikla kontaktligzdai.** Kontaktdakšas konstrukciju nedrīkst nekādā veidā mainīt. Kombinācijā ar iekārtām, kurām ir aizsargzemējums, nedrīkst lietot adapteru spraudņus. Neizmainītas konstrukcijas kontaktdakša, kas piemērota kontaktligzdai, ļauj samazināt elektriskā trieciena risku.
- Darba laikā nepieskarieties sazemētiem priekšmetiem, piemēram, caurulēm, radiatoriem, plītiem vai ledusskapjiem.** Pieskaroties sazemētām virsmām, pieaug risks saņemt elektrisko triecienu.
- Nelietojiet elektroiekārtu lietus laikā, neturiet to mitrumā.** Mitrumam iekļūstot iekārtā, pieaug risks saņemt elektrisko triecienu.
- Nenesiet un nepiekariniet iekārtu aiz barošanas kabeļa. Neraujiet aiz kabeļa, ja vēlaties atvienot iekārtu no elektrofikla kontaktligzdas.** Sargājiet elektrokabeli no karstuma, eļļas, asām šķautnēm un iekārtas kustīgajām daļām. Bojāts vai sapīķerējis elektrokabelis var būt par cēloni elektriskajam triecienam.
- Darbinot elektroiekārtu ārpus telpām, izmantojiet tās pievienošanai vienīgi tādus pagarinātājkabeļus, kuru lietošana brīvē**

dabā ir atļauta. Lietojot elektrokabeli, kas ir piemērots darbam ārpus telpām, samazinās risks saņemt elektrisko triecienu.

5.1.3 Personiskā drošība

- a) **Strādājiet ar elektroiekārtu uzmanīgi, darba laikā saglabājiet paškontroli un rīkojieties saskaņā ar veselo saprātu. Nestrādājiet ar iekārtu, ja jūtaties noguruši vai atrodaties alkohola, narkotiku vai medikamentu izraisītā reibumā.** Strādājot ar elektroiekārtu, pat viens neuzmanības mirklis var būt par cēloni nopietnam savainojumam.
- b) **Izmantojiet individuālos darba aizsardzības līdzekļus un darba laikā vienmēr nēsājiet aizsargbrilles.** Individuālo darba aizsardzības līdzekļu (putekļu aizsargmaskas, neslīdošu apavu un aizsargķiveres vai ausu aizsargu) lietošana atbilstoši elektroiekārtas tipam un veicamā darba raksturam ļauj izvairīties no savainojumiem.
- c) **Nepieļaujiet iekārtas nekontrolētas ieslēgšanās iespēju. Pirms iekārtas pievienošanas elektrotīkla kontaktligzdai pārliecinieties, ka tās slēdzis atrodas stāvoklī „IZSLĒGTS”.** Ja iekārtas pārvietošanas laikā pirksts atrodas uz slēdža vai ja ieslēgta iekārta tiek pievienota elektriskajam tīklam, iespējams nelaimes gadījums.
- d) **Pirms iekārtas ieslēgšanas jānoņem visi regulēšanas piederumi un uzgriežņu atslēgas.** Regulēšanas piederumi vai uzgriežņu atslēga, kas iekārtas ieslēgšanas brīdī atrodas tajā, var radīt traumas.
- e) **Nepārvērtējiet savas spējas. Darba laikā vienmēr saglabājiet līdzsvaru un nodrošinieties pret paslīdēšanu.** Tas atvieglos iekārtas vadību neparedzētās situācijās.
- f) **Izvēlieties darbam piemērotu apģērbu.** Darba laikā nenēsājiet brīvi plandošas drēbes un rotaslietas. Netuviniet matus, apģērbu un aizsargcimdus iekārtas kustīgajām daļām. Vaļīgas drēbes, rotaslietas un gari mati var ieķerties iekārtas kustīgajās daļās.
- g) **Ja elektroiekārtas konstrukcija ļauj pievienot putekļu nosūkšanas vai savākšanas ierīci, sekojiet, lai tā būtu pievienota un darbināta pareizi.** Lietojot putekļu nosūkšanu vai savākšanu, mazinās to kaitīgā ietekme uz strādājošās personas veselību.

5.1.4 Elektroinstrumentu lietošana un apkope

- a) **Nepārslogojiet elektroiekārtu. Katram darbam izvēlieties piemērotu iekārtu.** Elektroiekārta darbosies labāk un drošāk pie nominālās slodzes.
- b) **Nelietojiet elektroiekārtu, ja ir bojāts tās slēdzis.** Elektroiekārta, ko nevar ieslēgt un izslēgt, ir bīstama un nekavējoties jānodod remontā.
- c) **Pirms noregulējumu veikšanas, aprikojuma daļu nomainīšanas vai iekārtas novietošanas uzglabāšanai atvienojiet to no elektriskā tīkla un/vai izņemiet akumulatora bloku.** Šādi Jūs novērsīsiet iekārtas nejaušas ieslēgšanās risku.
- d) **Elektroiekārtu, kas netiek darbināta, uzglabājiet piemērotā vietā. Neļaujiet lietot iekārtu personām, kas nav iepazinušās ar tās funkcijām un izlasījušās šo lietošanas instrukciju.** Ja elektroiekārtu lieto nekompetentas personas, tas var apdraudēt cilvēku veselību.
- e) **Rūpīgi veiciet iekārtas apkopi. Pārbaudiet, vai kustīgās daļas darbojas bez traucējumiem un neķeras, un vai kāda no daļām nav salauzta vai bojāta un tādējādi netraucē iekārtas nevainojamu darbību. Nodrošiniet, lai bojātās daļas tiktu savlaicīgi nomainītas vai remontētas autorizētā remontdarbnīcā.** Daudzi nelaimes gadījumi notiek tāpēc, ka elektroiekārtām nav nodrošināta pareiza apkope.
- f) **Griezējinstrumentiem vienmēr jābūt uzasinātiem un tīriem.** Rūpīgi kopti griezējinstrumenti ar asām šķautnēm retāk iestrēgst un ir vieglāk vadāmi.
- g) **Lietojiet vienīgi tādas elektroiekārtas, papildpiederumus, darba instrumentus utt., kas atbilst šo norādījumu prasībām un ir paredzēti konkrētajam iekārtas tipam. Jāņem vērā arī konkrētie darba apstākļi un veicamās operācijas īpatnības.** Elektroiekārtu lietošana citiem mērķiem, nekā to ir paredzējusi ražotājfirma, ir bīstama un var izraisīt neparedzamas sekas.

5.1.5 Rūpīga ar akumulatoru darbināmo elektroiekārtu apkope un lietošana

- a) **Pirms akumulatora pievienošanas pārlicinieties, ka elektroiekārta ir izslēgta.** Akumulatora ievietošana ieslēgtā iekārtā var būt par cēloni nelaimes gadījumam.
- b) **Akumulatora uzlādei jālieto tikai ražotāja ieteiktie lādētāji.** Noteikta veida akumulatoriem paredzēts lādētājs kļūst ugunsbīstams, ja to izmanto kombinācijā ar cita veida akumulatoriem.
- c) **Izmantojiet elektroiekārtas barošanai tikai tai paredzētos akumulatorus.** Cita tipa akumulatoru lietošana var izraisīt iekārtas un/vai akumulatora aizdegšanos.
- d) **Laikā, kad akumulators ir atvienots no iekārtas, nepieļaujiet tā kontaktu saskaršanos ar saspraudēm, monētām, atslēgām, naglām, skrūvēm vai citiem nelieliem metāla priekšmetiem, kas varētu izraisīt īssavienojumu.** Ja starp akumulatora kontaktiem rodas īssavienojums, tas var sadegt vai kļūt par ugunsgrēka cēloni.
- e) **Nepareizi lietojot akumulatoru, no tā var izplūst šķidrums. Nepieļaujiet tā nokļūšanu uz ādas. Ja tas tomēr nejauši ir noticis, noskalojiet ar ūdeni. Ja šķidrums iekļūst acīs, izskalojiet acis un nekavējoties griezieties pie ārsta.** No akumulatora izplūdušais šķidrums var izraisīt ādas kairinājumu vai pat apdegumus.

5.1.6 Apkalpošana

- a) **Uzdodiet iekārtas remontu veikt tikai kvalificētam personālam, kas izmanto vienīgi oriģinālās rezerves daļas.** Tikai tā ir iespējams saglabāt iekārtas funkcionālo drošību.

5.2 Papildu drošības norādījumi

5.2.1 Personiskā drošība

- a) **Strādājot ar triecienubīstamu, jālieto dzirdes aizsardzības aprīkojums.** Trokšņa iedarbība var radīt dzirdes zudumu.
- b) **Lietojiet kopā ar iekārtu piegādātos papildu rokturus.** Kontroles zudums var kļūt par cēloni traumām.
- c) **Vienmēr turiet instrumentu ar abām rokām aiz tam paredzētajiem rokturiem. Gādājiet, lai rokturi būtu sausi, tīri, nenotraiņoti ar eļļu un smērvielām.**

- d) **Ja pastāv risks, ka instruments var sabojāt nosegtus elektriskos vadus vai iekārtas barošanas kabeli, iekārta jātur aiz izolētajiem rokturiem.** Saskaroties ar sprieguma padevei pieslēgtiem vadiem, iekārtas neizolētās metāla daļas var nonākt zem sprieguma un izraisīt iekārtas lietotāja elektrošoku.
- e) **Ja iekārta tiek darbināta bez putekļu nosūcēja un darba rezultātā veidojas liels daudzums putekļu, jāvalkā viegls elpošanas aizsargaprīkojums (maska).**
- f) **Strādājiet ar pārtraukumiem un veiciet atslābināšanās un pirkstu vingrinājumus, kas uzlabo asinsriti.**
- g) **Izvairieties no saskares ar rotējošām daļām. Ieslēdziet iekārtu tikai tad, kad tā atrodas darba zonā.** Saskare ar rotējošām iekārtas daļām, sevišķi ar rotējošiem instrumentiem, var izraisīt traumas.
- h) **Pirms iekārtas uzglabāšanas vai transportēšanas jāaktivē ieslēgšanās bloķēšana (labā / kreisā rotācijas virziena pārslēdzējam jāatrodas vidējā pozīcijā).**
- i) **Bērniem stingri jāpaskaidro, ka ar iekārtu nedrīkst rotāties.**
- j) **Iekārta nav paredzēta, lai to lietotu bērni vai nevarīgi cilvēki.**
- k) **Putekļi, ko rada tādi materiāli kā, piemēram, svinu saturoša krāsa, daži koksnes veidi, minerāli un metāls, var būt kaitīgi veselībai.** Saskaņā ar šiem putekļiem vai to ieelpošanu var izraisīt lietotāja vai citu tuvumā esošo personu alerģiskas reakcijas un/vai elpceļu saslimšanas. Noteikti putekļu veidi, piemēram, ozola un skābarža koksnes putekļi, tiek uzskatīti par kancerogēniem - sevišķi kopā ar kokapstrādē izmantojamām vielām (hromātiem, koksnes aizsarglīdzekļiem). Azbestu saturošus materiālus drīkst apstrādāt tikai kompetenti speciālisti. **Ja iespējams, lietojiet putekļu nosūcēju.** Lai sasniegtu augstu putekļu nosūkšanas efektivitāti, lietojiet piemērotu, Hilti ieteiktu mobilo putekļu nosūcēju, kas paredzēts koka un/vai minerālo materiālu nosūknšanai, strādājot ar šo elektroiekārtu. **Nodrošiniet darba vietā labu ventilāciju.** Ieteicams valkāt elpceļu aizsardzības masku ar filtra klasi P2. Ievērojiet Jūsu valstī spēkā esošos normatīvus, kas regulē attiecīgo materiālu apstrādi.

5.2.2 Elektroiekārtu lietošana un apkope

- a) Nostipriniet apstrādājamo priekšmetu. Apstrādājamā materiāla nostiprināšanai izmantojiet skrūvspīles vai citu fiksācijas ierīci. Šādi tas būs drošāk un stabilāk novietots nekā tad, ja to turēsiet ar roku, turklāt Jums abas rokas būs brīvas instrumenta lietošanai.
- b) Pārliecinieties, vai ievietojamo instrumentu savienojamu sistēmas atbilst iekārtas fiksācijas patronai un tie tajā droši nofiksējas.

5.2.3 Rūpīga ar akumulatoriem darbināmo iekārtu lietošana un apkope

- a) Sargājiet akumulatora blokus no augstas temperatūras un uguns. Pastāv eksplozijas risks.
- b) Akumulatora blokus nedrīkst izjaukt, saspīst, sakarsēt virs 100°C vai sadedzināt. Pretējā gadījumā iespējams ugunsgrēks, eksplozija vai ķīmiskie apdegumi.
- c) Ja akumulatoru bloki ir bojāti (piemēram, tajos radušās plaisas, tiem ir nolūzušas atsevišķas daļas, tie ir saliekti, ar atlauztiem vai izvilktiem kontaktiem), tos nekādā gadījumā nedrīkst mēģināt uzlādēt vai lietot.

5.2.4 Elektrodrošība



Piemēram, ar metāla detektora palīdzību, pirms darba uzsākšanas pārbaudiet, vai zem

apstrādājamās virsmas neatrodas apslēpti elektriskie vadi, gāzes vai ūdens caurules. Iekārtas ārējās metāla daļas var būt zem sprieguma, ja, piemēram, darba laikā nejauši tiek bojāts elektriskais vads. Tā rezultātā rodas nopietns elektriskā trieciena risks.

5.2.5 Darba vieta

- a) Rūpējieties par labu darba vietas apgaismojumu.
- b) Nodrošiniet darba vietā labu ventilāciju. Nepietiekama ventilācija darba vietā var novest pie putekļu izraisītiem veselības traucējumiem.

5.2.6 Individuālais aizsargaprīkojums



Lietotājam un tuvumā esošajām personām instrumenta lietošanas laikā jāizmanto piemērotas aizsargbrilles, aizsargķivere, dzirdes aizsarglīdzekļi, aizsargcimdi un viegli elpošanas ceļu aizsardzības līdzekļi.

6. Lietošanas uzsākšana



6.1 Rūpīga akumulatora bloku lietošana

NORĀDĪJUMS

Zemā temperatūrā akumulatora bloka jauda samazinās. Nestrādājiet ar akumulatora bloku līdz tā pilnīgai izlādei, kas izraisa iekārtas izslēgšanos. Savlaicīgi nomainiet izlādēto akumulatora bloku pret otru. Uzreiz uzlādējiet izņemto akumulatora bloku, lai tas būtu gatavs nākošai nomaīņai.

Uzglabājiet akumulatora bloku pēc iespējas vēsā un sausā vietā. Nekad nenovietojiet akumulatora bloku saulē, uz apkures elementiem vai aiz stikla. Kad akumulatora bloks ir nokalpojais, utīlīzējiet to atbilstoši vides aizsardzības noteikumiem.

6.2 Akumulatora bloka uzlāde



UZMANĪBU

Jālieto tikai Hilti akumulatora bloki SFB 180 un SFB 185.

6.2.1 Jauna akumulatora bloka pirmā uzlāde

Jaunam akumulatoram pirms lietošanas uzsākšanas obligāti nepieciešama kārtīga pirmā uzlāde, lai sagatavotu baterijas darbam. Ja pirmā uzlāde netiek veikta pareizi, tas var negatīvi ietekmēt turpmāko akumulatora kapacitāti. Norādījumus par to, kā veikt pirmo uzlādi, lasiet attiecīgā lādētāja lietošanas instrukcijā.

6.2.2 Lietota akumulatora bloka uzlāde

UZMANĪBU

Jālieto tikai paredzētie Hilti lādētāji, kas minēti sadaļā "Piederumi".

Pirms akumulatora bloka ievietošanas lādētāja pārliedzieties, vai tā ārējās virsmas ir tīras un sausas.

Norādījumus par lādēšanas procesu meklējiet lādētāja lietošanas instrukcijā.

6.3 Akumulatora bloka ievietošana iekārtā

UZMANĪBU

Pirms akumulatora bloka ielikšanas jāpārliedziet, vai iekārta ir izslēgta un vai ir aktivēta ieslēgšanās bloķēšana (labā / kreisā virziena pārslēdzējs atrodas vidējā pozīcijā). Jālieto tikai tādi Hilti akumulatoru bloki, kas ir paredzēti lietošanai kombinācijā ar konkrēto iekārtu.

1. No apakšas jāiebīda akumulatora bloks iekārtā, līdz tas nofiksējas ar dzirdamu klikšķi.
2. **UZMANĪBU Akumulatora bloka nokrišana var apdraudēt Jūs vai citus cilvēkus.** Jāpārbauda, vai akumulatora bloks ir kārtīgi nofiksējis iekārtā.

6.4 Akumulatora bloka izņemšana 2

1. Jānospiež abas atbrīvošanas pogas.
2. Virzienā uz leju jāizvelk akumulatora bloks no iekārtas.

lv

7. Lietošana

7.1 Labā vai kreisā rotācijas virziena noregulēšana 3

NORĀDĪJUMS

Ar labā / kreisā rotācijas virziena pārslēdzēja palīdzību var mainīt vārpstas rotācijas virzienu. Iekšējās aizsardzības mehānisms izslēdz iespēju pārslēgt rotācijas virzienu motora darbības laikā. Vidējā pozīcijā ir bloķēts vadības slēdzis. Pārslēdzot labā / kreisā rotācijas virziena slēdzi pa labi (skatoties iekārtas darbības virzienā), tiek aktivēta rotācija pa labi. Pārslēdzot labā / kreisā rotācijas virziena slēdzi pa kreisi (skatoties iekārtas darbības virzienā), tiek aktivēta rotācija pa kreisi.

7.2 Rotācijas ātruma izvēle

7.2.1 Rotācijas ātruma izvēle ar divu pārnēsumu slēdzi (SF 181-A) 4

NORĀDĪJUMS

Ar mehānisko divu pārnēsumu slēdzi iespējams izvēlēties rotācijas ātrumu. Rotācijas ātrums ar pilnu akumulatora bloka uzlādi. 1. pārnēsums: 0-390 apgr./min. vai 2. pārnēsums: 0-1455 apgr./min.

7.2.2 Rotācijas ātruma izvēle ar trīs pārneseņu slēdzi (SFH 181-A) **5**

NORĀDĪJUMS

Ar mehānisko trīs pārneseņu slēdzi iespējams izvēlēties rotācijas ātrumu. Rotācijas ātrums ar pilnu akumulatora bloka uzlādi. 1. pārneseņu: 0-370 apgr./min. vai 2. pārneseņu: 0-1380 apgr./min. vai 3. pārneseņu: 0-2000 apgr./min.

7.3 Ieslēgšana / izslēgšana

UZMANĪBU

Ja motors nobloķēšanās rezultātā nedarbojas ilgāk nekā 2-3 sekundes, iekārta jāizslēdz, lai novērstu eventuālos bojājumus. Pēc nobloķēšanās jāļauj iekārtai 2 minūtes padarboties tukšgaitā.

Lēnām nospiežot vadības slēdzi, rotācijas ātrumu iespējams bez fiksētām pakāpēm noregulēt robežās starp 0 un maksimālo.

7.4 Urbšana

UZMANĪBU

Ja iestrēgst urbis, iekārta tiek atbrīvota uz sāniem. Iekārta vienmēr jālieto kombinācijā ar sānu rokturi un jāsatver ar abām rokām.

UZMANĪBU

Apstrādājamā materiāla nostiprināšanai izmantojiet klipšus vai skrūvspīles. Šādi tas būs drošāk un stabilāk novietots nekā tad, ja to turēsiet ar roku, turklāt Jums abas rokas būs brīvas instrumenta lietošanai.

7.4.1 Sānu roktura noregulēšana **6**

1. Griežot rokturi, atbrīvojiet sānu roktura stīpu.
2. Pagrieziet sānu rokturi vēlamajā pozīcijā.
3. Nofiksējiet dziļuma mērītāju, pagriežot rokturi.

7.4.2 Urbja ielikšana

1. Jāpārslēdz labā / kreisā rotācijas virziena pārslēdzējs vidējā pozīcijā vai jāatvieno no iekārtas akumulatora bloks.
2. Jāpārbauda, vai nofiksējamais instrumenta gals ir tīrs. Vajadzības gadījumā instrumenta gals jānotīra.
3. Jāieliek instruments turētājā un jāpagriež ātrdarbības fiksācijas patrona.
4. Pavelkot instrumentu, jāpārbauda, vai tas ir nofiksējies kārtīgi.

7.4.3 Urbšana

1. Labā / kreisā rotācijas virziena pārslēgšana uz labo.
2. Jāpagriež griezes momenta un funkciju regulatora gredzens pret urbja simbolu.

7.4.4 Urbja izņemšana

UZMANĪBU

Instrumentu nomainīja jāveic ar aizsargcimdiem, jo instruments lietošanas laikā sakarst.

1. Jāpārslēdz labā / kreisā rotācijas virziena pārslēdzējs vidējā pozīcijā vai jāatvieno no iekārtas akumulatora bloks.
2. Jāatver ātrdarbības fiksācijas patrona.
3. Jāizvelk instruments no turētāja.

7.5 Triecienu urbšana (SFH 181-A)

7.5.1 Urbja ielikšana

1. Jāpārslēdz labā / kreisā rotācijas virziena pārslēdzējs vidējā pozīcijā vai jāatvieno no iekārtas akumulatora bloks.
2. Jāpārbauda, vai nofiksējamais instrumenta gals ir tīrs. Vajadzības gadījumā instrumenta gals jānotīra.
3. Jāieliek instruments turētājā un jāpagriež ātrdarbības fiksācijas patrona.
4. Pavelkot instrumentu, jāpārbauda, vai tas ir nofiksējies kārtīgi.

7.5.2 Triecienu urbšana

UZMANĪBU

Jālieto sānu rokturis un iekārta jāsatver ar abām rokām aiz galvenā roktura un sānu roktura.

1. Labā / kreisā rotācijas virziena pārslēgšana uz labo.
2. Jāpagriež griezes momenta un funkciju regulatora gredzens pret triecienu urbja simbolu.

7.5.3 Urbja izņemšana

UZMANĪBU

Instrumentu nomainīja jāveic ar aizsargcimdiem, jo instruments lietošanas laikā sakarst.

1. Jāpārslēdz labā / kreisā rotācijas virziena pārslēdzējs vidējā pozīcijā vai jāatvieno no iekārtas akumulatora bloks.
2. Jāatver ātrdarbības fiksācijas patrona.
3. Jāizvelk instruments no turētāja.

7.6 Skrūves

7.6.1 Uzgaļu adaptera izmantošana

1. Jāpārslēdz labā / kreisā rotācijas virziena pārslēdzējs vidējā pozīcijā vai jāatvieno no iekārtas akumulatora bloks.
2. Jāieliek uzgaļu adapters instrumenta turētājā.
3. Jāieliek uzgalis adapterā.

7.6.2 Skrūves

1. Ar labā / kreisā rotācijas virziena pārslēdzēju jāizvēlas vajadzīgais rotācijas virziens.
2. Ar griezes momenta un funkciju regulatoru jāizvēlas griezes moments.

7.6.3 Uzgaļu adaptera izņemšana

1. Jāpārslēdz labā / kreisā rotācijas virziena pārslēdzējs vidējā pozīcijā vai jāatvieno no iekārtas akumulatora bloks.
2. Jāizņem uzgalis no adaptera.
3. Jāizņem uzgaļu adapters no instrumentu turētāja.

8. Apkope un uzturēšana

UZMANĪBU

Pirms tīrīšanas darbu uzsākšanas jānoņem akumulatora bloks, lai novērstu nejaušas ielēgšanās iespējas!

8.1 Instrumentu kopšana

Noīriet no ievietojamo instrumentu virsmas netīrumus un laiku pa laikam apstrādājiet to ar eļļā samitrinātu drāniņu, lai pasargātu no korozijas.

8.2 Iekārtas apkope

UZMANĪBU

Nodrošiniet, lai iekārta un jo sevišķi tās satveršanas virsmas būtu sausas un tīras un uz tām nebūtu eļļa vai smērvielas. Nedrīkst izmantot silikonu saturošus kopšanas līdzekļus.

Iekārtas korpuss ir ražots no triecienizturīgas plastmasas. Roktura daļas ir izgatavotas no elastomēru materiāla.

Nekad nedarbiniet iekārtu, ja ir nosprostotas tās ventilācijas atveres! Uzmanīgi iztīriet atveres ar sausu birstīti. Nepieļaujiet svešķermeņu iekļūšanu iekārtas iekšienē. Iekārtas ārpusi regulāri noīriet ar viegli samitrinātu drāniņu. Iekārtas tīrīšanai nelietojiet aerosolus, tvaika tīrīšanas iekārtas vai ūdens strūklu! Tas var negatīvi ietekmēt elektrodrošību.

8.3 Uzturēšana

BRĪDINĀJUMS

Elektrisko daļu remontu drīkst veikt tikai kvalificēti elektrotehnikas speciālisti.

Regulāri pārliecinieties, ka visas iekārtas ārējās daļas ir nebojātas un visi elementi ir nevainojamā tehniskā stāvoklī. Nedarbiniet iekārtu, ja tās daļas ir bojātas vai vadības elementi nefunkcionē nevainojami. Jāuzdod veikt iekārtas remontu Hilti servisa darbiniekiem.

8.4 Akumulatora bloka apkope

Nodrošiniet, lai uz kontaktparmām neatrastos putekļi vai smērvielas. Vajadzības gadījumā jānoīrina kontaktparmas ar tīru drāniņu. Nestrādājiet ar akumulatoru līdz pilnīgai izlādei, pretējā gadījumā iespējami tā bojājumi. Akumulatora bloks jāizņem un jāuzlādē, tiklīdz ievērojami samazinās elektroiekārtas jauda. Reizi mēnesī vai ne vēlāk kā tad, kad ievērojami samazinās akumulatora kapacitāte, jāveic atjaunojošā uzlāde. Ar Hilti lādētājiem C 7/24, SFC 7/18, SFC 7/18H un TCU 7/36 akumulatoru bloku normālā uzlāde ilgst 24 stundas, bet atjaunojošā uzlāde - 12 stundas. Modeļa C 7/36-ACS lādētājs automātiski konstatē, vai tiek veikta sākotnējā vai kārtējā uzlāde. Ja atjaunojošā uzlāde nedod vēlamos rezultātus, jāgriežas pie Hilti, lai veiktu akumulatora bloka diagnostiku.

8.5 Pārbaude pēc apkopes un uzturēšanas darbiem

Pēc apkopes un uzturēšanas darbiem ir jāpārbauda, vai ir pievienoti visi aizsardzības mehānismi un vai to darbība ir nevainojama.

9. Traucējumu diagnostika

Problēma	Iespējamais iemesls	Risinājums
Iekārta nedarbojas.	Akumulatora bloks nav ielikts līdz galam vai ir izlādējies.	Akumulatora blokam jānofiksējas ar sadzirdamu klikšķi, vai jāveic akumulatora bloka uzlāde.
	Elektriskas kļūmes.	Jāizņem akumulatora bloks no iekārtas un jāgriežas pie Hilti servisa darbiniekiem.
Nav triecienu funkcijas.	Jāpārbauda griezes momenta un funkcijas noregulēšanas gredzens.	Jāpagriež griezes momenta un funkciju regulatora gredzens pret simbolu "Triecienu funkcija".
Ieslēgšanas / izslēgšanas slēdzi nav iespējams nospiegt, respektīvi, tas ir nobloķēts.	Labā / kreisā rotācijas virziena slēdzis vidējā pozīcijā (transportēšanas pozīcija).	Labā / kreisā rotācijas virziena slēdzis labajā vai kreisajā pozīcijā.
Pēkšņi ievērojami samazinās rotācijas ātrums.	Akumulatora bloks ir izlādējies.	Jānomaina akumulatora bloks un jāveic tukšā bloka uzlāde.
Akumulatora bloks izlādējas ātrāk nekā parasti.	Akumulatora bloka stāvoklis nav optimāls.	Diagnostika Hilti servisā vai akumulatora bloka nomaiņa.
Akumulatora bloks neno-fiksējas ar sadzirdamu klikšķi.	Nefīras akumulatora fiksācijas mēlītes.	Jānotīra fiksācijas mēlītes un jānofiksē akumulatora bloks. Ja problēmas saglabājas, jāgriežas pie Hilti servisa darbiniekiem.
Iekārta vai akumulators spēcīgi sakarst.	Elektrisks defekts.	Iekārta nekavējoties jāizslēdz, akumulatora bloks jāizņem no iekārtas un jāgriežas pie Hilti servisa.
	Iekārtas pārslodze (pārsniegtas ekspluatācijas robežas).	Iekārtas izvēle atbilstoši lietošanas veidam.

iv

10. Nokalpojušo instrumentu utilizācija

UZMANĪBU

Ja aprīkojuma utilizācija netiek veikta atbilstoši priekšrakstiem, iespējamas šādas sekas: plastmasas daļu sadedzināšanas rezultātā izdalās toksiskas gāzes, kas var kaitēt cilvēku veselībai. Ja baterijas tiek mehāniski bojātas vai spēcīgi sakarsētas, tās var eksplodēt un izraisīt saindēšanos, termiskos vai ķīmiskos apdegumus un vides piesārņojumu. Vieglprātīgi izmetot aprīkojumu atkritumos, jūs dodat iespēju nepiederošām personām izmantot to nesankcionētos nolūkos. Tā rezultātā šīs personas var savainoties pašas vai savainot citus, vai radīt vides piesārņojumu.

UZMANĪBU

Bojāti akumulatora bloki nekavējoties jāutilizē. Tie nedrīkst būt pieejami bērniem. Nekādā gadījumā nemēģiniet akumulatora blokus izjaukt vai sadedzināt.

UZMANĪBU

Akumulatora bloki jāutilizē saskaņā ar nacionālajiem normatīviem vai jānodod atpakaļ Hilti.



"Hilti" iekārtu izgatavošanā tiek izmantoti galvenokārt otrreiz pārstrādājami materiāli. Priekšnosacījums otrreizējai pārstrādei ir atbilstoša materiālu šķirošana. Daudzās valstīs Hilti ir izveidojis sistēmu, kas pieļauj veco ierīču pieņemšanu otrreizējai pārstrādei. Jautājiet Hilti klientu apkalpošanas servisā vai savam pārdevējam – konsultantam.



Tikai ES valstīs

Neizmetiet elektroiekārtas sadzīves atkritumos!

Saskaņā ar Eiropas Direktīvu 2002/96/EK par lietotajām elektroiekārtām un elektronikas iekārtām un tās iekļaušanu valsts likumdošanā lietotās elektroiekārtas ir jāsavāc atsevišķi un jānogādā otrreizējai pārstrādei ekoloģiski nekaitīgā veidā.

11. Iekārtas ražotāja garantija

Hilti garantē, ka piegādātajai iekārtai nepiemīt ar materiālu un izgatavošanas procesu saistīti defekti. Šī garantija ir spēkā ar nosacījumu, ka iekārta tiek pareizi lietota, kopta un tīrīta saskaņā ar Hilti lietošanas instrukcijas noteikumiem un ka tiek ievērota tehniskā vienotība, respektīvi, kombinācijā ar iekārtu lietoti tikai oriģinālie Hilti patēriņa materiāli, piederumi un rezerves daļas.

Šī garantija ietver bojāto daļu bezmaksas remontu vai nomaiņu visā iekārtas kalpošanas laikā. Uz daļām, kas ir pakļautas dabīgam nodilumam, šī garantija neattiecas.

Tālākas pretenzijas netiek pieņemtas, ja vienas nav pretrunā ar saistošiem nacionāliem normatīviem. Sevišķi Hilti neuzņemas nekādu

atbildību par tiešiem vai netiešiem bojājumiem vai to sekām, zaudējumiem vai izmaksām, kas rodas saistībā ar iekārtas izmantošanu noteiktiem mērķiem vai šādas izmantošanas neiespējamību. Neatrunātas garantijas par iekārtas izmantošanu vai piemērotību noteiktiem mērķiem tiek izslēgtas.

Lai veiktu remontu vai daļu nomaiņu, iekārta vai bojātās daļas uzreiz pēc defekta konstatēšanas nekavējoties jānosūta Hilti tirdzniecības organizācijai.

Šī garantija aptver pilnīgi visas garantijas saistības, ko uzņemas Hilti, un aizstāj jebkādus agrākos vai paralēlos paskaidrojumus un mutiskas vai rakstiskas vienošanās saistībā ar garantiju.

iv

12. EK atbilstības deklarācija

Apzīmējums:	Ar akumulatoru darbināma urbjmašīna - skrūvēšanas iekārta / ar akumulatoru darbināma triecienurbjmašīna - skrūvēšanas iekārta
Tips:	SF(H)181-A
Konstruēšanas gads:	2006

Mēs uz savu atbildību deklarējam, ka šis produkts atbilst šādām direktīvām un normām: līdz 28.12.2009. 98/37/EK, no 29.12.2009. 2006/42/EK, 2004/108/EK, 2006/66/EK, EN 60745-1, EN 60745-2-1,

EN 60745-2-2, EN 55014-1, EN 55014-2, EN 61000-6-3.

Hilti Corporation



Dietmar Sartor
Head of BA Quality and Process
Management
Business Area Electric Tools &
Accessories
10 2009



Roman Haengg
Senior Vice President
Business Unit
Cordless and Cutting
10 2009

ORIGINALI NAUDOJIMO INSTRUKCIJA

SF(H)181-A Baterinis suktuvas-gręžtuvas / baterinis smūginis suktuvas-gręžtuvas

Prieš pradėdami naudotis atidžiai perskaitykite naudojimo instrukciją.

Šią naudojimo instrukciją visada saugokite kartu su prietaisu.

Perduokite prietaisą kitiems asmenims tik kartu su naudojimo instrukcija.

Turinys	Puslapis
1. Bendrojo pobūdžio informacija	177
2. Aprašymas	178
3. Įrankiai, priedai	179
4. Techniniai duomenys	179
5. Saugos nurodymai	181
6. Prieš pradėdami naudotis	184
7. Darbas	185
8. Techninė priežiūra ir remontas	187
9. Gedimų aptikimas ir šalinimas	188
10. Utilizacija	188
11. Prietaiso gamintojo teikiama garantija	189
12. ES atitikties deklaracija	190

1 Šiais numeriais žymimos nuorodos į atitinkamas iliustracijas. Iliustracijos pateiktos viršelio atlenkiamuose lapuose. Studijuodami instrukciją, žiūrėkite iliustracijas.

Šios instrukcijos tekste vartojamas žodis „prietaisas“ visada reiškia baterinį suktuvą-gręžtuvą SF 181-A arba baterinį smūginį suktuvą-gręžtuvą SFH 181-A su fiksuojama baterija.

Valdymo elementai ir prietaiso mazgai **1**

- 1 Greitai atleidžiamas griebtuvas
- 2 Sukimo momento reguliavimo ir funkcijos nustatymo žiedas
- 3 Šoninė rankena
- 4 Valdymo jungiklis (su elektroniniu sukimosi greičio reguliavimu)
- 5 Dešininis/kairinis perjungiklis
- 6 Variklio stabdymo jungiklis
- 7 Dviejų arba trijų eigių jungiklis
- 8 Firminė duomenų lentelė
- 9 Rankena
- 10 Akumuliatoriaus nuėmimo mygtukai (2 vnt.)

It

1. Bendrojo pobūdžio informacija

1.1 Įspėjamieji žodžiai ir jų reikšmė

-PAVOJINGA-

Šis įspėjimas vartojamas norint atkreipti dėmesį į pavojingą situaciją, kai galite susižaloti ar net žūti.

ĮSPĖJIMAS

Šis žodis vartojamas, siekiant įspėti, kad nesilaikant instrukcijos reikalavimų kyla rimto sužeidimo ar mirties pavojus.

ATSARGIAI

Šis žodis vartojamas norint atkreipti dėmesį į pavojingą situaciją, kuri gali tapti lengvo žmogaus sužalojimo, prietaiso gedimo ar kito turto pažeidimo priežastimi.

NURODYMAS

Nurodymai dėl prietaiso naudojimo ir kita naudinga informacija.

1.2 Piktogramų ir kitų nurodymų paaiškinimai

Išpėjamieji ženklai



Bendro pobūdžio išpėjimas



Išpėjimas: pavojinga elektros įtampa



Išpėjimas: esdinančios medžiagos

Ipareigojantys ženklai



Užsidėkite apsauginius akinius



Užsidėkite apsauginį šalną



Naudokite klausos apsaugos priemones



Užsimaukite apsaugines pirštines



Naudokite lengvą respiratorių

Simboliai



Prieš naudodami perskaitykite instrukciją



Grąžinkite atliekas antriniam perdirbimui



Voltais



Nuolatinė srovė



Vardinis tuščiosios eigos apsisukimų skaičius



Apsisukimai per minutę



Kalamasis gręžimas



Gręžimas be smūgiavimo

Prietaiso identifikacinių duomenų vieta

Prietaiso tipas yra nurodytas techninių duomenų lentelėje, o serijos numeris – ant variklio korpuso, šone. Užsirašykite šiuos duomenis savo instrukcijose ir visuomet juos nurodykite, norėdami pasikonsultuoti su „Hilti“ atstovu ar techninės priežiūros centru.

Tipas: _____

Serijos Nr.: _____

2. Aprašymas

2.1 Naudojimas pagal paskirtį

Prietaisas SF 181-A yra rankinio valdymo baterinis grąžtas, skirtas varžtams įsukti ir atsukti bei gręžti plieną, medieną ir mūrą.

Prietaisas SFH 181-A yra rankinio valdymo baterinis smūginis suktuvas-gręžtuvas, skirtas varžtams įsukti ir atsukti bei gręžti plieną, medieną ir mūrą, bei smūginiam lengvojo betono ir mūro gręžimui.

Neleidžiama apdirbti sveikatai kenksmingų medžiagų (pvz., asbesto).

Nenaudokite akumuliatorių kaip maitinimo šaltinio kitiems nenurodytiems energijos imtuvams. Draudžiama keisti ar modifikuoti prietaisą.

Norėdami išvengti pavojaus susižaloti, naudokite tik originalius „Hilti“ priedus ir įrankius.

Laikykitės naudojimo instrukcijoje pateiktų nurodymų dėl darbo su įrenginiu, jo priežiūros ir remonto.

Prietaisas yra skirtas profesionalams, todėl jį naudoti, atlikti techninę priežiūrą ir remontuoti leidžiama tik įgaliotiems, instruktuotiems darbuotojams. Šie darbuotojai turi būti specialiai instruktuoti apie galimus pavojus. Šis prietaisas ir pagalbinės jo priemonės gali būti pavojingi, jeigu jais netinkamai naudosis neapmokyti darbuotojai arba jie bus naudojami ne pagal paskirtį.

Darbo aplinka gali būti statybų aikštelės, dirbtuvės, renovuojami, rekonstruojami ir naujai statomi pastatai.

2.2 Įstatomo įrankio griebtuvas

Greitai atleidžiamas griebtuvas

2.3 Jungiklis

Reguliuojamas valdymo jungiklis

Funkcijos pasirinkimo jungiklis
Dešininis/Kairinis jungiklis

2.4 Rankena

Reguliuojama šoninė rankena su gylio matuokliu
Vibraciją slopinanti rankena

2.5 Tepimas

Tepimas alyva

2.6 Pakuotėje yra:

- 1 Prietaisas su šonine rankena
- 2 Baterija SFB 180 arba SFB 185
- 1 Įkroviklis NiCd ir NiMH baterijoms
- 1 Naudojimo instrukcija
- 1 „Hilti“ lagaminas

2.7 Kartoninėje dėžėje yra:

- 1 Prietaisas su šonine rankena
- 1 Naudojimo instrukcija

3. Įrankiai, priedai

Gražto adapteris	S-BH 50
Įkroviklis NiCd ir NiMH baterijoms	SFC 7/18
Įkroviklis NiCd ir NiMH baterijoms	SFC 7/18H
Įkroviklis NiCd ir NiMH baterijoms	C 7/24
Įkroviklis NiCd ir NiMH baterijoms	TCU7/36
Įkroviklis NiCd ir NiMH baterijoms	C7/36-ACS
Baterija	SFB 180
Baterija	SFB 185
Įstatomo įrankio griebtuvas	Greitai atleidžiamas griebtuvas
Greitai atleidžiamo griebtuvo įtempimo sritis	Ø 1,5...13 mm
Gręžimo į medieną sritis (minkštas pagrindas)	Ø 1,5...32 mm
Gręžimo į medieną sritis (kietas pagrindas)	Ø 1,5...30 mm
Gręžimo į metalą sritis	Ø 1,5...13 mm
Medienos varžtai (didžiausias ilgis 120 mm)	Ø 3,5...10 mm
HUD kaiščiai (didžiausias ilgis 120 mm)	Ø 5...10 mm

4. Techniniai duomenys

Gamintojas pasilieka teisę vykdyti techninius pakeitimus!

Prietaisas	SF 181-A	SFH 181-A
Nominali maitinimo įtampa (nuolatinė)	18 V	18 V
Svoris, nustatytas pagal EPTA-Procedure 01/2003	2,7 kg	2,9 kg
Matmenys (ilgis x plotis x aukštis)	239 mm x 83 mm x 267 mm	264 mm x 83 mm x 270 mm
1 eigos sukimosi greitis	0...390/min.	0...370/min.
2 eigos sukimosi greitis	0...1455/min.	0...1380/min.
3 eigos sukimosi greitis		0...2000/min.

It

Prietaisas	SF 181-A	SFH 181-A
Sukimo momento (tamprus sujungimo atveju) nustatymas pagal gręžimo simbolius	Maks. 36 Nm	Maks. 36 Nm
Sukimo momento nustatymas (15 padėčių)	2...12 Nm	2...12 Nm
Smūgių skaičius		36000/min.
Plytų ir mūro smūginis gręžimas (didžiausias gylis 100 mm)		Ø 1,5...12 mm

NURODYMAS

Šiuose nurodymuose pateiktas svyravimų lygis yra išmatuotas taikant standarto EN 60745 normuotą matavimo metodą ir gali būti naudojamas elektriniams įrankiams palyginti tarpusavyje. Jis taip pat tinka išankstiniam vibracinės apkrovos įvertinimui. Nurodytas svyravimų lygis yra susietas su pagrindinėmis šio elektrinio įrankio naudojimo sąlygomis ir būdais. Jeigu elektrinis įrankis bus naudojamas kitaip, su skirtingais keičiamais įrankiais arba bus nepakankamai techniškai prižiūrėtas, jo svyravimų lygis gali skirtis nuo nurodytojo. Tai gali žymiai padidinti vibracinės apkrovos per visą darbo laikotarpį. Norint tiksliai nustatyti vibracinės apkrovos, reikėtų įvertinti ir laiką, kai prietaisas yra išjungtas, arba, nors ir įjungtas, tačiau faktiškai juo nedirbama. Toks įvertinimas gali žymiai sumažinti vibracinės apkrovos per visą darbo laikotarpį reikšmę. Imkitės papildomų saugos priemonių, kad darbuotojas būtų apsaugotas nuo svyravimų/vibracijų poveikio, pavyzdžiui: reikalaukite tinkamos elektrinio įrankio ir keičiamųjų įrankių techninės priežiūros, pasirūpinkite, kad darbuotojų rankos visada būtų šiltos, užtikrinkite tinkamą darbo organizavimą.

Informacija apie triukšmą ir vibraciją (išmatuota pagal EN 60745):

Tipinis A metodu nustatytas prietaiso SF 181-A garso stiprumo lygis	88 dB (A)
Tipinis A metodu nustatytas prietaiso SFH 181-A garso stiprumo lygis	102 dB (A)
Tipinis A metodu nustatytas prietaiso SF 181-A skleidžiamo garso slėgio lygis	77 dB (A)
Tipinis A metodu nustatytas prietaiso SFH 181-A skleidžiamo garso slėgio lygis	91 dB (A)
Nurodytų triukšmo lygių paklaida pagal EN 60745	3 dB (A)

Papildoma informacija pagal EN 60745

Vibracijų reikšmės trijose ašyse (vibracijų vektorinė suma)	išmatuota pagal EN 60745-2-2
Sukimas be kalimo, a_h	< 2,5 m/s ²
Paklaida (K)	1,5 m/s ²

Papildoma informacija pagal EN 60745

Vibracijų reikšmės trijose ašyse (vibracijų vektorinė suma)	išmatuota pagal EN 60745-2-1
Metalo gręžimas, $a_{h,D}$	< 2,5 m/s ²
Smūginis betono gręžimas, $a_{h,ID}$	13,1 m/s ²
Vibracijos matavimo trijose ašyse paklaida (K)	1,5 m/s ²

Akumulatorius	SFB 180	SFB 185
Nominali įtampa	18 V	18 V
Talpa	2 Ah	3 Ah
Energijos kiekis	36 Wh	54 Wh
Svoris	1,11 kg (2,4 svaro)	1,22 kg (2,7 svaro)
Temperatūros kontrolė	yra	yra
Elementų rūšis	Nikelio-kadmio, tipas SUB C	Nikelio-metalo hidrido, tipas SUB C
Elementų blokas	15 vnt.	15 vnt.

5. Saugos nurodymai

NURODYMAS

Skyriuose 5.1 pateikti saugos nurodymai apima visus svarbiausius elektrinių įrankių naudojimo saugos nurodymus, kurie, remiantis taikytinomis normomis, turi būti pateikiami naudojimo instrukcijoje. Tačiau šiuose skyriuose gali būti nurodymų, kurie nėra svarbūs šiam prietaisui.

5.1 Bendrieji saugos nurodymai

DĖMESIO! Būtinai perskaitykite visus nurodymus. Netinkamas toliau pateiktų nurodymų vykdymas gali tapti elektros smūgio, gaisro ir/arba sunkių sužalojimų priežastimi. Toliau tekste vartojama sąvoka „elektrinis įrankis“ apibrėžiami iš elektros tinklo maitinami elektriniai įrankiai (turintys maitinimo kabelį) ir iš akumuliatorių baterijos maitinami elektriniai įrankiai (be maitinimo kabelio). SAUGOKITE ŠIAS INSTRUKCIJAS.

5.1.1 Darbo vieta

- Pasirūpinkite, kad darbo vieta būtų visuo-
met švari ir tvarkinga.** Netvarkinga ir blogai apšviesta darbo vieta gali tapti nelaimingų atsitikimų priežastimi.
- Nenaudokite prietaiso sprogyje aplinkoje,
kurioje yra degių skysčių, dujų arba dulkių.** Dirbdami elektriniai įrankiai kibirkščiuoja, o nuo kibirkščių dulkės arba susikaupę garai gali užsidegti.
- Dirbdami elektriniu įrankiu, neleiskite darbo
zonoje būti vaikams ir pašaliniam asme-
nimis.** Nukreipę dėmesį į kitus asmenis, galite nebesuvaldyti prietaiso.

5.1.2 Elektrosauga

- Maitinimo kabelio kištukas turi atitikti elektros lizdo tipą.** Kištuko jokia būdu negalima keisti. **Nenaudokite tarpinių kištukų kartu su prietaisais, turinčiais apsauginį įžeminimą.** Nepakeisti kištukai ir tinkami elektros lizdai sumažina elektros smūgio pavojų.
- Venkite kūno kontakto su įžemintais paviršiais, pvz., vamzdžiais, šildytuvais, viryklėmis ir šaldytuvais.** Kai žmogaus kūnas yra įžemintas, padidėja elektros smūgio tikimybė.
- Saugokite prietaisą nuo lietaus ir drėgmės.** Kai į elektrinį prietaisą patenka vandens, padidėja elektros smūgio rizika.
- Nenaudokite maitinimo kabelio ne pagal paskirtį, t.y. neneškite prietaiso paėmę už kabelio, nekabinkite jo ant kabelio, netraukite už kabelio, norėdami ištraukti kištuką iš elektros lizdo.** Laidą nutieskite taip, kad jo neveiktų aukšta temperatūra, jis neišsitemptų alyva ir jo nepažeistų aštrios detalės ar judančios prietaiso dalys. Pažeisti arba susipynę kabeliai gali tapti elektros smūgio priežastimi.
- Jei su elektriniu įrankiu dirbate lauke, naudokite tik tuos ilginimo kabelius, kurie tinka lauko darbams.** Naudojant lauko darbams pritaikytus ilginimo kabelius, sumažėja elektros smūgio pavojus.

5.1.3 Žmogaus sauga

- a) Būkite atidūs, sutelkite dėmesį į darbą ir dirbdami elektrūs įrankius vadovaukitės sveiku protu. Nedirbkite su prietaisu, jei esate pavargę arba vartojote narkotikus, alkoholį ar vaistus. Akimirksnį nuo darbo atitrauktas dėmesys gali tapti rimtų sužalojimų priežastimi.
- b) **Naudokite asmenines apsaugos priemones ir visuomet užsidėkite apsauginius akinius.** Naudojant elektrinį įrankį ir darbo sąlygas atitinkančias asmenines apsaugos priemones, pvz., respiratorių ar apsauginę kaukę, neslystančius batus, apsauginį šalmą ar klausos apsaugos priemones, sumažėja rizika susižaloti.
- c) **Saugokitės, kad neįjungtumėte prietaiso atsitiktinai. Prieš kišdami maitinimo kabelio kištuką į elektros lizdą įsitikinkite, kad prietaiso jungiklis yra padėtyje „AUS“.** Jeigu nešdami prietaisą pirštą laikysite ant jungiklio arba prietaisą įjungsite į elektros tinklą tuomet, kai jungiklis nėra išjungtas, tai gali tapti nelaimingo atsitikimo priežastimi.
- d) **Prieš įjungdami prietaisą pašalinkite reguliavimo įrankius arba veržlių raktus.** Prietaiso besisukančioje dalyje esantis įrankis ar paliktas raktas gali tapti sužalojimų priežastimi.
- e) **Nepervertinkite savo galimybių. Dirbdami stovėkite tvirtai ir visada išlaikykite kūno pusiausvyrą.** Taip galėsite geriau kontroliuoti prietaisą netikėtose situacijose.
- f) **Dėvėkite tinkamą aprangą. Nedėvėkite plačių drabužių, nenešiokite papuošalų. Saugokite plaukus, drabužius ir pirštines nuo besisukančių prietaiso dalių.** Laisvus drabužius, papuošalus bei ilgus plaukus gali įtraukti besisukančios dalys.
- g) **Jei yra numatyta galimybė prijungti dulkių nusiurbimo ar surinkimo įrenginius, visada įsitikinkite, kad jie yra prijungti ir tinkamai naudojami.** Šių įrenginių naudojimas sumažina kenksmingą dulkių poveikį.

5.1.4 Atsargus elektrinių įrankių naudojimas ir elgesys su jais

- a) **Nepervirkite prietaiso. Naudokite Jūsų darbui tinkamą elektrinį įrankį.** Su tinkamu elektriniu įrankiu dirbsite geriau ir saugiau, jei neviršysite nurodytos galios.

- b) **Nenaudokite elektrinio įrankio su sugedusiu jungikliu.** Elektrinis įrankis, kurio nebegalima įjungti ar išjungti, yra pavojingas ir jį reikia remontuoti.
- c) **Prieš atlikdami prietaiso nustatymus, keisdami priedus ar tiesiog padėdami prietaisą į šalį, visuomet ištraukite maitinimo kabelio kištuką iš elektros lizdo ir/arba akumuliatorių iš prietaiso.** Ši atsargumo priemonė leis išvengti netikėto prietaiso įsijungimo.
- d) **Nenaudojamus elektros prietaisus saugokite vaikams neprieinamoje vietoje. Neleiskite prietaisu naudotis asmenims, kurie nėra su juo susipažinę arba nėra perskaitę šios instrukcijos.** Elektriniai įrankiai yra pavojingi, kai juos naudoja nepatyrę asmenys.
- e) **Prietaisą rūpestingai prižiūrėkite. Tikrinkite, ar besisukančios prietaiso dalys tinkamai veikia ir niekur nekliūva, ar nėra sulūžusių ir pažeistų dalių, kurios darytų įtaką prietaiso veikimui. Prieš naudojimą pažeistos prietaiso dalys turi būti suremontuotos.** Blogai prižiūrimi elektriniai įrankiai yra daugelio nelaimingų atsitikimų priežastis.
- f) **Pjovimo įrankiai visuomet turi būti aštrūs ir švarūs.** Rūpestingai prižiūrėti pjovimo įrankiai su aštriomis pjaunamosiomis briaunomis mažiau stringa ir juos yra lengviau valdyti.
- g) **Elektrinį įrankį, papildomą įrangą, darbo įrankius ir t.t. naudokite taip, kaip nurodyta jų instrukcijose ir nustatyta šiam konkrečiam prietaiso tipui. Taip pat atsižvelkite į darbo sąlygas bei atliekamo darbo pobūdį.** Naudojant elektrinius įrankius ne pagal jų paskirtį, dirbti gali būti pavojinga.

5.1.5 Atsargus baterinių įrankių naudojimas ir elgesys su jais

- a) **Prieš įstatydami akumuliatorių įsitikinkite, kad prietaisas yra išjungtas.** Įstatant akumuliatorių į įjungtą elektrinį įrankį, gali įvykti nelaimingas atsitikimas.
- b) **Akumuliatoriams įkrauti naudokite tik tuos kroviklius, kuriuos rekomenduoja gamintojas.** Jei kroviklis, tinkantis tik nustatytiems akumuliatorių tipams, naudojamas kitiems akumuliatoriams įkrauti, kyla gaisro pavojus.
- c) **Elektriniuose įrankiuose galima naudoti tik konkrečiai jiems skirtus akumuliatorius.**

Naudojant kitokius akumulatorius, kyla pavojus susižaloti ir sukelti gaisrą.

- d) **Nenaudojamo akumulatoriaus nelaiykite šalia sąvaržėlių, monetų, raktų, vinių, varžtų ar kitokių smulkių metalinių daiktų, kurie galėtų užtrumpinti akumulatoriaus kontaktus.** Trumpai sujungus akumulatoriaus kontaktus, galima nusideginti ar sukelti gaisrą.
- e) **Netinkamai naudojant akumuliatorių, iš jo gali ištekėti skystis. Venkite kontakto su šiuo skysčiu. Jei skystis atsitiktinai pateko ant odos, nuplaukite jį vandeniu, jei pateko į akis – gerai praplaukite jas vandeniu ir nedelsdami kreipkitės į gydytoją.** Akumulatoriaus skystis gali sudirginti arba chemiškai nudeginti odą.

5.1.6 Aptarnavimas

- a) **Prietaisą turi teisę remontuoti tik kvalifikuotas specialistas, tam jis turi naudoti tik originalias atsargines dalis.** Taip galima užtikrinti, kad bus išlaikytas saugus prietaiso naudojimas.

5.2 Papildomi saugos nurodymai

5.2.1 Žmonių sauga

- a) **Jei dirbate su smūginiais gręžtuvais, naudokite klausos apsaugos priemones.** Triukšmas gali sutrikdyti klausą.
- b) **Naudokite prietaiso komplekte esančias papildomas rankenas.** Negalėjimas tinkamai valdyti prietaiso gali tapti sužalojimų priežastimi.
- c) **Prietaisą visada laikykite abiem rankomis paėmę už tam skirtų rankenų. Prižiūrėkite rankenas, kad jos būtų sausos, švarios ir neriebaluotos.**
- d) **Atlikdami darbus, visada laikykite prietaisą abiem rankomis paėmę už izoliuotų rankenų paviršių, jei pjovimo įrankis gali susilieti su paslėptais elektros laidais arba nuosavu prijungimo kabeliu.** Įrankiui prisilietus prie elektros laidų, kuriais teka elektros srovė, neapsaugotose metalinėse prietaiso dalyse taip pat gali atsirasti įtampa, ir naudojtojas gali nukentėti nuo elektros smūgio.
- e) **Jei prietaisu dirbate be dulkių nusiurbimo sistemos, atlikdami dulkes sukeliančius darbus būtinai naudokite lengvą respiratorių.**

- f) **Dirbdami darykite pertraukas bei atpalaidavimo pratimus pirštams, kad pagerėtų kraujotaka.**
- g) **Venkite liesti besisukančias prietaiso dalis. Prietaisą įjunkite tik darbo vietoje.** Liečiant besisukančias dalis, o ypač besisukančius įrankius, kyla sunkių sužalojimų pavojus.
- h) **Prietaisą padėdami ir transportuodami įjunkite apsaugantį blokatorių (dešinini/kairinį perjungiklį į vidurinę padėtį).**
- i) **Vaikams reikia paaiškinti, kad jiems negalima žaisti su šiuo prietaisu.**
- j) **Prietaisas nėra skirtas naudotis vaikams arba fiziškai silpniems neinstrukuotiems asmenims.**
- k) **Dažų, kurių sudėtyje yra švino, kai kurių rūšių medienos, mineralinių medžiagų ir metalo dulksės gali būti kenksmingos sveikatai. Liečiamos ar įkvėptos tokios dulksės darbuotojui ar arti jo esantiems asmenims gali sukelti alergines reakcijas ir/arba kvėpavimo takų susirgimus. Ažuolo arba buko medienos dulksės gali sukelti vėžinius susirgimus, ypač tada, kai naudojami priedai medienai apdoroti (chromatai, medienos konservantai). Medžiagas, kurių sudėtyje yra asbesto, leidžiama apdoroti tik specialistams. Pagal galimybes naudokite dulkių nusiurbimo įrenginį. Siekdami nusiurbti kuo daugiau dulkių, naudokite tinkamą „Hilti“ rekomenduojamą mobilų medienos ir/arba mineralinių medžiagų dulkių gaudymo įtaisą, skirtą šiam elektriniam įrankiui. Pasirūpinkite, kad darbo vieta būtų gerai vėdinama. Rekomenduojama užsidėti P2 filtravimo klasės respiratorių. Laikykitės Jūsų šalyje galiojančių instrukcijų apie konkrečių medžiagų apdirbimą.**

5.2.2 Atsargus elektrinių įrankių naudojimas ir elgesys su jais

- a) **Įtvirtinkite apdirbamas detales ar ruošinius. Apdirbamiems ruošiniams įtvirtinti naudokite spaustuvus arba veržtuvus.** Taip saugiau, nei laikyti juos rankomis, be to, laisvomis rankomis galėsite tinkamai naudotis prietaisu.
- b) **Patikrinkite, ar įstatomų įrankių jungiamojo antgalio sistema sutampa su griebtuvo sis-**

tema ir ar šie įrankiai saugiai įtvirtinti griebtuve.

5.2.3 Atsargus akumuliatorių prietaisų naudojimas ir elgesys su jais

- Saugokite akumuliatorius nuo aukštos temperatūros ir ugnies. Yra sproginio pavojus.
- Akumuliatoriaus negalima ardyti, spausiti, kaitinti iki didesnės nei 100°C temperatūros arba deginti. Priešingu atveju kyla gaisro, sproginio ir nusideginimo cheminėmis medžiagomis pavojus.
- Pažeistų baterijų (pavyzdžiui, įtrūkusių, su sulūžusiais, sulinkusiais, suspaustais ir/ arba ištrauktais kontaktais) neįkraukite ir nenaudokite.

5.2.4 Elektrosauga



Prieš pradėdami dirbti, patikrinkite (pvz., naudodami metalo detektorius), ar darbo zonoje nėra uždengtų elektros laidų, dujų ir vandens vamzdžių. Netyčia pragrėžus elektros kabelį,

išorinėmis metalinėmis prietaiso dalimis gali pradėti tekėti elektros srovė. Dėl to kyla rimtas elektros smūgio pavojus.

5.2.5 Darbo vieta

- Užtikrinkite, kad darbo vieta būtų gerai apšviesta.
- Pasirūpinkite, kad darbo vieta būtų gerai vėdinama. Dėl prastai vėdinamoje darbo vietoje susidarančių dulkių gali pablogėti žmogaus sveikata.

5.2.6 Asmeninės apsaugos priemonės



Naudotojas ir šalia esantis asmuo darbo su prietaisu metu turi užsidėti tinkamus apsauginius akinius, apsauginį šalną, ausines, mūvėti apsaugines pirštines ir užsidėti lengvą respiratorių.

6. Prieš pradėdami naudotis



6.1 Atsargus akumuliatorių naudojimas

NURODYMAS

Esant žemai temperatūrai, akumuliatoriaus galia mažėja. Nedirbkite su akumuliatoriumi tol, kol prietaisas visiškai sustos. Laiku pakeiskite jį antruoju akumuliatoriumi. Akumuliatorių tuoj pat įkraukite, kad turėtumėte pakeisti kitą kartą.

Akumuliatorių laikykite vėsioje ir sausoje vietoje. Niekada nelaikykite akumuliatoriaus saulėje, ant šildymo įrenginių arba už stiklo. Pasibaigus akumuliatorių naudojimo laikui, juos reikia saugiai utilizuoti pagal aplinkosaugos reikalavimus.

6.2 Akumuliatoriaus įkrovimas



ATSARGIAI

Naudokite tik „Hilti“ akumuliatorius SFB 180 ir SFB 185.

6.2.1 Pirmasis naujo akumuliatoriaus įkrovimas

Prieš pradėdami eksploatuoti, naujas akumuliatorius turi būti tinkamai įkrautas, kad gerai susiformuotų jo elementai. Jei akumuliatorius pirmą kartą įkraunamas netinkamai, jo tolesniam veikimui tai gali turėti neigiamų pasekmių.

Prieš įkraudami akumuliatorių pirmą kartą, perskaitykite kroviklio naudojimo instrukciją.

6.2.2 Naudoto akumuliatorius įkrovimas

ATSARGIAI

Naudokite tik numatytus „Hilti“ kroviklius, kurie nurodyti skyrelyje „Priedai“.

Prieš įstatant akumuliatorių į tinkamą kroviklį įsitikinkite, kad akumuliatoriaus išorinis paviršius yra sausas ir švarus.

Įkraukite akumuliatorių vadovaudamiesi kroviklio naudojimo instrukcija.

6.3 Įstatykite akumuliatorių į prietaisą

ATSARGIAI

Prieš pradėdami naudoti akumuliatorių įsitikinkite, kad prietaisas yra išjungtas ir yra įjungtas nuo netikėto įsijungimo apsaugantis blokatorius (dešininis/kairinis perjungiklis turi būti vidurinėje padėtyje). Naudokite tik Jūsų prietaisui aprobuotus „Hilti“ akumuliatorius.

1. Kiškite akumuliatorių iš apačios į prietaisą tol, kol pasigirs spragtelėjimas.
2. **ATSARGIAI** Krentantis akumuliatorius gali sužeisti Jus ir/arba kitus asmenis. Patikrinkite, ar akumuliatorius gerai prisitvirtino prietaise.

6.4 Akumuliatoriaus išėmimas 2

1. Paspauskite abu nuėmimo mygtukus.
2. Traukite akumuliatorių žemyn iš prietaiso.

7. Darbas

7.1 Dešinio/kairinio sukimosi nustatymas 3

NURODYMAS

Dešininiu/kairiniu perjungikliu galite pasirinkti įrankių veleno sukimosi kryptį. Blokavimo įtaisas neleidžia perjungti jungiklio, kol variklis dirba. Jei valdymo jungiklis yra vidurinėje padėtyje, jis yra užblokuotas. Paspaudę dešinės/kairinės eigos perjungiklį į dešinę (prietaiso veikimo kryptimi), nustatysite dešininę eigą. Paspaudę dešinės/kairinės eigos perjungiklį į kairę (prietaiso veikimo kryptimi), nustatysite kairinę eigą.

7.2 Sukimosi greičio pasirinkimas

7.2.1 Sukimosi greičio pasirinkimas dviejų eigų jungikliu (SF 181-A) 4

NURODYMAS

Mechaniniu dviejų eigų jungikliu galite pasirinkti sukimosi greitį: Sukimosi greitis esant visiškai įkrautam akumuliatoriui. 1 eiga: 0-390 aps./min. arba 2 eiga: 0-1455 aps./min.

7.2.2 Sukimosi greičio pasirinkimas trijų eigų jungikliu (SFH 181-A) 5

NURODYMAS

Mechaniniu trijų eigų jungikliu galite pasirinkti sukimosi greitį. Sukimosi greitis esant visiškai įkrautam akumuliatoriui. 1 eiga: 0-370 aps./min., 2 eiga: 0-1380 aps./min. arba 3 eiga: 0-2000 aps./min.

7.3 Įjungimas/išjungimas

ATSARGIAI

Jei variklis išsijungia ir neįsijungia ilgiau nei 2-3 s, išjunkite prietaisą, kad nesugestų. Jei variklis buvo užblokuotas, leiskite prietaisui veikti be apkrovos 2 min.

Lėtai spausdami valdymo jungiklį galite tolydžiai reguliuoti sukimosi greitį nuo 0 iki didžiausios reikšmės.

It

7.4 Gręžimas

ATSARGIAI

Gražtui užstrigus, reakcijos jėgos prietaisą kreipia į šalį. Prietaisą visada naudokite su šonine rankena ir tvirtai laikykite abiem rankomis.

ATSARGIAI

Apdirbamiems ruošiniams įtvirtinti naudokite spaustuvus arba veržtuvus. Taip saugiau, nei laikyti juos rankomis, be to, laisvomis rankomis galėsite tinkamai naudotis prietaisu.

7.4.1 Šoninės rankenos nustatymas

1. Atidarykite šoninės rankenos laikiklį ją pasukdami.
2. Pasukite šoninę rankeną į norimą padėtį.
3. Pritvirtinkite šoninę rankeną sukdami jos kotą.

7.4.2 Gražto įstatymas

1. Perjunkite dešininį/kairinį perjungiklį į vidurinę padėtį arba atjunkite nuo prietaiso akumuliatorių.
2. Patikrinkite, ar kišamo įrankio kotas yra švarus. Jei reikia, nuvalykite jį.
3. Įstatykite įrankį į greito tvirtinimo griebtuvą ir gerai užveržkite.
4. Patraukdami už įstatyto įrankio patikrinkite, ar jis gerai užsifiksavo.

7.4.3 Gręžimas

1. Dešininį/kairinį perjungiklį įjunkite į dešininio sukimosi padėtį.
2. Pasukite sukimo momento ir funkcijos nustatymo reguliatorių į gręžimo simboliu pažymėtą padėtį.

7.4.4 Gražto išėmimas

ATSARGIAI

Keisdami įrankį mūvėkite apsaugines pirštines, nes naudojamas įrankis įkaista.

1. Perjunkite dešininį/kairinį perjungiklį į vidurinę padėtį arba atjunkite nuo prietaiso akumuliatorių.
2. Atidarykite greito fiksavimo gražto griebtuvą.
3. Ištraukite įrankį iš griebtuvo.

7.5 Smūginis gręžimas (SFH 181-A)

7.5.1 Gražto įstatymas

1. Perjunkite dešininį/kairinį perjungiklį į vidurinę padėtį arba atjunkite nuo prietaiso akumuliatorių.
2. Patikrinkite, ar kišamo įrankio kotas yra švarus. Jei reikia, nuvalykite jį.
3. Įstatykite įrankį į greito tvirtinimo griebtuvą ir gerai užveržkite.
4. Patraukdami už įstatyto įrankio patikrinkite, ar jis gerai užsifiksavo.

7.5.2 Smūginis gręžimas

ATSARGIAI

Naudokite šoninę rankeną ir laikykite prietaisą tvirtai abiem rankomis už rankenos ir už šoninės rankenos.

1. Dešininį/kairinį perjungiklį įjunkite į dešininio sukimosi padėtį.
2. Pasukite sukimo momento ir funkcijos nustatymo reguliatorių į smūginio gręžimo simboliu pažymėtą padėtį.

7.5.3 Gražto išėmimas

ATSARGIAI

Keisdami įrankį mūvėkite apsaugines pirštines, nes naudojamas įrankis įkaista.

1. Perjunkite dešininį/kairinį perjungiklį į vidurinę padėtį arba atjunkite nuo prietaiso akumuliatorių.
2. Atidarykite greito fiksavimo gražto griebtuvą.
3. Ištraukite įrankį iš griebtuvo.

7.6 Sukimas

7.6.1 Antgalio / antgalių laikiklio įstatymas

1. Perjunkite dešininį/kairinį perjungiklį į vidurinę padėtį arba atjunkite nuo prietaiso akumuliatorių.
2. Antgalių laikiklį įstatykite į įrankių griebtuvą.
3. Antgalį įstatykite į antgalių laikiklį.

7.6.2 Sukimas

1. Pasirinkite dešininį/kairinį perjungikliu pagindaujamą sukimosi kryptį.

2. Sukimo momento ir funkcijos reguliatoriumi pasirinkite pageidaujimą sukimo momentą.

7.6.3 Antgalio / antgalių laikiklio išėmimas

1. Perjunkite dešininį/kairinį perjungiklį į vidurinę padėtį arba atjunkite nuo prietaiso akumuliatorių.
2. Antgalį išimkite iš antgalių laikiklio.
3. Antgalių laikiklį išimkite iš įrankių griebtuvo.

8. Techninė priežiūra ir remontas

ATSARGIAI

Prieš valydami ištraukite akumuliatorių tam, kad išvengtumėte netyčinio prietaiso įsijungimo!

8.1 Įrankių priežiūra

Nuvalykite bet kokius nešvarumus, prilipusius prie įstatomų įrankių paviršiaus. Norėdami apsaugoti juos nuo korozijos, kartais patrinkite juos alyvoje suvilgyta medžiagos skiaute.

8.2 Prietaiso priežiūra

ATSARGIAI

Prietaisas, ypač jo rankenų paviršiai, visada turi būti sausi, švarūs, nesutepti alyva ar tirštu tepalu. Nenaudokite priežiūros priemonių, kurių sudėtyje yra silikono.

Išorinis korpusas pagamintas iš smūgiams atsparaus plastiko. Rankenos pagamintos iš elastomero.

Nenaudokite prietaiso, jei jo vėdinimo angos yra užsikimšusios! Vėdinimo angas atsargiai išvalykite sausu šepetiu. Saugokite prietaisą, kad į jį nepatektų svetimkūnių. Prietaiso išorę reguliariai valykite sudrėkinta šluoste. Valymui nenaudokite purkštuvų, aukšto slėgio garų įrangos arba tekančio vandens! Priešingu atveju prietaisas gali tapti nesaugus naudoti elektros saugos požiūriu.

8.3 Priežiūra

ĮSPĖJIMAS

Elektrines prietaiso dalis leidžiama remontuoti tik kvalifikuotiems elektrikams.

Reguliariai tikrinkite, ar visos išorinės prietaiso dalys nepažeistos ir ar visi valdymo elementai veikia tinkamai. Nenaudokite prietaiso, jei jo dalys pažeistos arba valdymo elementai funkcionuoja netinkamai. Atiduokite prietaisą remontuoti į „Hilti“ techninį centrą.

8.4 Akumuliatorių priežiūra

Saugokite kontaktinius paviršius nuo dulkių ir tepimo medžiagų. Esant reikalui nuvalykite kontaktinius paviršius sausa šluoste. Nedirbkite prietaisu tol, kol akumuliatorius visiškai išsikraus, nes galite pažeisti elementus. Kai pastebėsite, kad prietaiso galia žymiai sumažėjo, akumuliatorių vėl įkraukite. Vieną kartą per mėnesį arba vėliausiai tada, kai akumuliatoriaus talpa žymiai sumažėja, atlikite atnaujinamąjį įkrovimą. Jei akumuliatorių įkraunate „Hilti“ įkrovikliais C 7/24, SFC 7/18, SFC 7/18H ir TCU 7/36, po 24 val. arba po 12 val. įkraukite akumuliatorių dar kartą, naudodami atnaujinimo funkciją. Naudojant įkroviklį C 7/36-ACS, įkroviklis automatiškai atpažįsta, ar reikia atlikti pirminį, ar normalų įkrovimą. Jei atnaujinimas neduoda norimo rezultato, rekomenduojame akumuliatorių patikrinti „Hilti“ klientų aptarnavimo centre.

8.5 Patikra atlikus priežiūros ir remonto darbus

Atlikus priežiūros ir remonto darbus, būtina patikrinti, ar sumontuoti ir ar veikia visi apsauginiai įtaisai.

It

9. Gedimų aptikimas ir šalinimas

Gedimas	Galima priežastis	Gedimo šalinimas
Prietaisas neveikia.	Akumuliatorius netinkamai įstatytas arba yra išsekęs.	Fiksuojant akumuliatorių turi pasigirsti spragtelėjimas arba akumuliatorių reikia įkrauti.
	Elektros tiekimo gedimas.	Išimkite akumuliatorių iš prietaiso ir kreipkitės į „Hilti“ techninės priežiūros centrą.
Prietaisas nekala.	Patikrinkite sukimo momento ir funkcijos nustatymo reguliatoriaus veikimą.	Pasukite sukimo momento ir funkcijos nustatymo reguliatorių į simboliu „smūginis gręžimas“ pažymėtą padėtį.
Negalima paspausti įjungimo/išjungimo mygtuko arba jis yra užblokuotas.	Dešininis/kairinis perjungiklis yra nustatytas į vidurinę padėtį (transportavimo padėtį)	Paspauskite dešininį/kairinį perjungiklį į kairę arba į dešinę.
Staiga sumažėja apsisukimų skaičius.	Akumuliatorius išsekęs.	Pakeiskite akumuliatorių, o išsekusį akumuliatorių įkraukite.
Baterija išsikrauna greičiau nei paprastai.	Akumuliatoriaus būklė nėra optimali.	Diagnozuoti „Hilti“ techniniame centre arba pakeisti akumuliatorių.
Baterija neužsikrauna ir nepasigirsta spragtelėjimas.	Ant akumuliatoriaus fiksatorių yra nešvarumų.	Nuvalykite fiksatorius ir įstatykite akumuliatorių. Jei problemos išspręsti nepavyksta, kreipkitės į „Hilti“ techninės priežiūros centrą.
Prietaisas arba baterija per daug įkaista.	Elektrinis gedimas.	Tuoj pat išjunkite prietaisą, ištraukite iš prietaiso bateriją ir kreipkitės į „Hilti“ klientų aptarnavimo centrą.
	Prietaisas yra perkrautas (viršyta nurodyta apkrova).	Pasirinkite prietaisą pagal naudojimo sritį.

It

10. Utilizacija

ATSARGIAI

Jei įranga utilizuojama netinkamai, gali kilti šie pavojai: degant plastikams susidaro nuodingos, žmogaus sveikatai kenkiančios dujos; pažeisti ar labai įkaitę maitinimo elementai gali sprogti ir apnuodyti, sudirginti, nudeginti odą arba užteršti aplinką; lengvabūdiškai ir neapgalvotai utilizuodami sudarote sąlygas neįgaliojiems asmenims naudoti įrangą ne pagal taisykles. Todėl galite smarkiai susižaloti ir Jūs pats, ir kiti asmenys arba gali būti padaryta žala aplinkai.

ATSARGIAI

Sugedusį akumuliatorių utilizuokite nedelsdami. Saugokite jį nuo vaikų. Akumuliatoriaus neardykite ir nedeginkite.

ATSARGIAI

Akumuliatorius utilizuokite vadovaudamiesi šalyje galiojančiais teisės aktais arba grąžinkite seną akumuliatorių „Hilti“ techninės priežiūros skyriui.



Didelė „Hilti“ prietaisų dalis pagaminta iš medžiagų, kurias galima perdirbti antrą kartą. Būtina antrinio perdirbimo sąlyga yra tinkamas medžiagų išrūšiavimas. Daugelyje šalių „Hilti“ jau turi atstovybes, kuriose priimami seni prietaisai. Pasiteiraukite dėl to „Hilti“ klientų aptarnavimo centre arba pardavimo atstovybėje.



Tik ES valstybėse

Neišmeskite elektrinių įrankių į buitinius šiukšlynus!

Laikantis ES Direktyvos 2002/96/EG dėl naudotų elektros ir elektronikos prietaisų ir sprendimo dėl jos įtraukimo į nacionalinius teisės aktus, naudotus elektrinius įrankius būtina surinkti atskirai ir pateikti antriniam perdirbimui pagal aplinkosaugos reikalavimus.

11. Prietaiso gamintojo teikiama garantija

„Hilti“ garantuoja, kad pristatytas prietaisas neturi medžiagos arba gamybos defektų. Ši garantija galioja tik su sąlyga, kad prietaisas tinkamai naudojamas, valdomas, prižiūrimas ir valomas vadovaujantis „Hilti“ naudojimo instrukcijos nurodymais ir kad užtikrinamas jo techninis vieningumas, t.y. su prietaisu naudojamos tik originalios „Hilti“ eksploatacinės medžiagos, priedai ir atsarginės dalys.

Ši garantija apima nemokamą remontą arba nemokamą sugedusių dalių keitimą visu prietaiso tarnavimo laikotarpiu. Natūraliai susidėvintiems dalims garantija netaikoma.

Kitos pretenzijos nepriimamos, jei jų priimti nereikalaujama pagal šalies įstatymus. „Hilti“ neatsako už tiesioginę arba netiesioginę materialinę ir dėl jos atsiradusią žalą, nuostolius arba išlaidas, atsiradusias dėl prietaiso naudojimo arba dėl negalėjimo jo naudoti kokiu nors kitu tikslu. Nėra jokių kitų prietaiso naudojimo ar jo tinkamumo kokiems nors tikslams atvejų, kurie nebūtų aprašyti čia.

Jei prietaisą reikia remontuoti arba pakeisti, nustatę gedimą nedelsdami nusiųskite jį atsakingai „Hilti“ prekybos atstovybei.

Ši garantija apima visus „Hilti“ garantinius įsipareigojimus ir pakeičia iki šiol galiojusius ir galiojančius pareiškimus, raštiškus arba žodinius susitarimus dėl garantijos.

It

12. ES atitikties deklaracija

Pavadinimas:	Baterinis suktuvas- gręžtuvas / baterinis smūginis suktuvas- gręžtuvas
Tipas:	SF(H)181-A
Pagaminimo metai:	2006

Prisiimdami visą atsakomybę pareiškiame, kad šis gaminys atitinka šių direktyvų ir normų reikalavimus: iki 2009-12-28 – 98/37/EG, nuo 2009-12-29 – 2006/42/EG, 2004/108/EB, 2006/66/EG, EN 60745-1, EN 60745-2-1,

EN 60745-2-2, EN 55014-1, EN 55014-2, EN 61000-6-3.

Hilti Corporation



Dietmar Sartor
Head of BA Quality and Process
Management
Business Area Electric Tools &
Accessories
10 2009



Roman Haengg
Senior Vice President
Business Unit
Cordless and Cutting
10 2009

ALGUPÄRANE KASUTUSJUHEND

Akutrell-kruvikeeraja / Akulöökpuurtrell-kruvikeeraja SF(H)181-A

Enne seadme esmakordset kasutamist lugege tingimata läbi käesolev kasutusjuhend.

Kasutusjuhend peab olema alati seadme juures.

Juhend peab jääma seadme juurde ka siis, kui annate seadme edasi teistele isikutele.

Sisukord	Lk
1. Üldised juhised	191
2. Kirjeldus	192
3. Tarvikud, lisavarustus	193
4. Tehnilised andmed	193
5. Ohutusnõuded	195
6. Kasutuselevõtt	198
7. Töötamine	199
8. Hooldus ja korrashoid	200
9. Veaotsing	201
10. Utiliseerimine	201
11. Tootja garantii seadmetele	202
12. EU-vastavusdeklaratsioon	203

1 Numbrid viitavad vastavatele joonistele. Joonised leiata kasutusjuhendi lahtivolditavalt ümbriselt. Kasutusjuhendi lugemise ajal hoidke ümbris avatuna.

Käesolevas kasutusjuhendis tähistab sõna «seade» alati akuga varustatud akutrell-kruvikeerajat SF 181-A või löökpuurtrell-kruvikeerajat SFH 181-A.

Seadme juhtelemendid ja osad **1**

- 1 Kiirkinnituspadrun
- 2 Pöördemomendi ja töörezhiimi regulaator
- 3 Lisakäepide
- 4 Juhtlüli (pöörete arvu elektroonilise juhtimisega)
- 5 Reverslüli
- 6 Mootori seiskamise lüli
- 7 Kahe- või kolmekäigulüli
- 8 Andmesilt
- 9 Käepide
- 10 Aku vabastusklahv (2 tükki)

1. Üldised juhised

1.1 Märksõnad ja nende tähendus

OHT

Viidatakse vahetult ähvardavatele ohtudele, millega kaasnevad rasked kehalised vigastused või inimeste hukkumine.

HOIATUS

Viidatakse võimalikele ohtlikele olukordadele, millega võivad kaasneda rasked kehalised vigastused või inimeste hukkumine.

ETTEVAATUST

Viidatakse võimalikele ohtlikele olukordadele, millega võivad kaasneda kergemad kehalised vigastused või varaline kahju.

JUHIS

Soovitusi seadme kasutamiseks ja muu kasulik teave.

et

1.2 Piktogrammide selgitus ja täiendavad juhised

Hoiatavad märgid



Üldine hoiatus



Ettevaatust: elekter



Ettevaatust: söövitavad ained

Kohustavad märgid



Kandke kaitseprille



Kandke kaitsekiivrit



Kandke kuulmiskaitsevahendeid



Kandke kaitsekindaid



Kandke kergest hingamisteede kaitsemaski

Sümbolid



Enne kasutamist lugege kasutusjuhendit.



Jäätmed suunata ümbertöötlusse



volt



Alalisvool



Tühikäigu-pöörded



pöört minutis



Löökpuurimine



Löögita puurimine

Identifitseerimisandmete koht seadmel

Seadme tüübitähis on toodud seadme andmesildil ja seerianumber mootorikorpusel. Märkige need andmed käesolevasse kasutusjuhendisse ning tehke teatavaks alati, kui pöörduate Hilti müügiesindusse või hooldekeskusse.

Tüüp:

Seerianumber:

et

2. Kirjeldus

2.1 Nõuetekohane kasutamine

SF 181-A on käsitsijuhitav akutoitega trellkruvikeeraja kruvide sisse- ja väljakeeramiseks ning puurimiseks terases, puidus ja müüritis. SFH 181-A on käsitsijuhitav akutoitega löökpuurtrell-kruvikeeraja kruvide sisse- ja väljakeeramiseks, puurimiseks terases, puidus ja müüritis ning löökpuurimiseks betoonis ja müüritis.

Seadmega ei tohi töödelda tervisele ohtlikke materjale (nt asbesti).

Akude kasutamine teiste seadmete toiteallikana on keelatud.

Seadme modifitseerimine ja ümberkujundamine on keelatud.

Vigastuste vältimiseks kasutage ainult Hilti originaaltarvikuid.

Pidage kinni kasutusjuhendis toodud kasutus- ja hooldusjuhistest.

Seade on ette nähtud professionaalseks kasutuseks ja seda tohivad kasutada, hooldada ja parandada üksnes vastava volituse ja väljaõppega isikud. Kasutajatel peab olema ohutus-

alane eriettevalmistus. Seade ja sellega ühendatavad abitööriistad võivad osutada ohtlikuks, kui neid ei kasutata nõuetekohaselt või kui nendega töötab spetsiaalse ettevalmistuseta isik. Töökeskkonnaks võib olla ehitusplats või töökoda ning tööd võivad hõlmata renoveerimis-, ümberehitus- või uusehitustöid.

2.2 Tarvikukinnitus

Kiirkinnituspadrun

2.3 Lüüti

Reguleeritav juhtlüüti

Töörezhiimilüüti

Reverslüüti

2.4 Käepide

Keeratav sügavuspiirajaga varustatud lisakäepide

Vibratsiooni summutav käepide

2.5 Määrimissüsteem

Õlitamine

2.6 Kohvrise pakendatud komplekti kuuluvad:

- 1 Seade koos lisakäepidemega
- 2 Aku SFB 180 või SFB 185
- 1 Akulaadija NiCd- ja NiMH-akudele
- 1 Kasutusjuhend
- 1 Hilti kohver

2.7 Kartongkarpi pakendatud komplekti kuuluvad:

- 1 Seade koos lisakäepidemega
- 1 Kasutusjuhend

3. Tarvikud, lisavarustus

Otsikute adapter	S-BH 50
Akulaadija NiCd- ja NiMH-akudele	SFC 7/18
Akulaadija NiCd- ja NiMH-akudele	SFC 7/18H
Akulaadija NiCd- ja NiMH-akudele	C 7/24
Akulaadija NiCd- ja NiMH-akudele	TCU7/36
Akulaadija NiCd- ja NiMH-akudele	C7/36-ACS
Aku	SFB 180
Aku	SFB 185
Tarvikukinnitus	Kiirkinnituspadrun
Tarviku kiirkinnituspadrunisse kinnituv osa läbimõõt	Ø 1,5...13 mm
Puuri läbimõõt puidus (pehmes)	Ø 1,5...32 mm
Puuri läbimõõt puidus (kövas)	Ø 1,5...30 mm
Puuri läbimõõt metallis	Ø 1,5...13 mm
Puidukruvide läbimõõt (max pikkus 120 mm)	Ø 3,5...10 mm
HUD-tüüblite läbimõõt (max pikkus 120 mm)	Ø 5...10 mm

et

4. Tehnilised andmed

Tootja jätab endale õiguse tehniliste andmete muutmiseks!

Seade	SF 181-A	SFH 181-A
Nimipinge (alalispinge)	18 V	18 V
Kaal EPTA-Procedure 01/2003 kohaselt	2,7 kg	2,9 kg
Mõõtmed (p x l x k)	239 mm X 83 mm X 267 mm	264 mm X 83 mm X 270 mm
Pöörete arv 1. käigul	0...390/min	0...370/min
Pöörete arv 2. käigul	0...1455/min	0...1380/min
Pöörete arv 3. käigul		0...2000/min

Seade	SF 181-A	SFH 181-A
Pöördemoment (nõrk kruvi-keeramisrežiim) Reguleerimine puurisümbolile	max 36 Nm	max 36 Nm
Pöördemomendi seadistus (15 astet)	2...12 Nm	2...12 Nm
Löökide arv		36000/min
Löökpuurimine tellises ja müüritises (max pikkus 100 mm)		Ø 1,5...12 mm

JUHIS

Käesolevas kasutusjuhendis toodud vibratsioonitase on mõõdetud standardile EN 60745 vastaval mõõtemetodil ja seda saab kasutada seadmete omavaheliseks võrdlemiseks. See sobib ka vibratsiooni esialgseks hindamiseks. Toodud vibratsioonitase esineb seadme nõuetekohasel kasutamisel. Kui aga seadet kasutatakse muul otstarbel, teiste tarvikutega või kui seade on ebapiisavalt hooldatud, võib vibratsioonitase toodust kõrvale kalduda. See võib vibratsiooni töö koguperioodi lõikes tunduvalt suurendada. Vibratsiooni täpseks hindamiseks tuleb arvesse võtta ka aega, mil seade oli välja lülitatud või küll sisse lülitatud, kuid tegelikult tööle rakendamata. See võib vibratsiooni töö koguperioodi lõikes tunduvalt vähendada. Seadme kasutaja kaitseks vibratsiooni toime eest rakendage täiendavaid kaitseabinõusid, näiteks hooldage seadmeid ja tarvikuid korralikult, hoidke käed soojad, tagage sujuv töökorraldus.

Andmed müra ja vibratsiooni kohta (vastavalt standardile EN 60745):

A-karakteristikuga mõõdetud tüüpiline heli- võimsus mudelil SF 181-A	88 dB (A)
A-karakteristikuga mõõdetud tüüpiline heli- võimsus mudelil SFH 181-A	102 dB (A)
A-karakteristikuga mõõdetud tüüpiline helirõhk mudelil SF 181-A	77 dB (A)
A-karakteristikuga mõõdetud tüüpiline helirõhk mudelil SF 181-A.	91 dB (A)
Mõõteviga nimetatud müratasemete puhul vastavalt standardile EN 60745	3 dB (A)

Lisateave vastavalt standardile EN 60745

Kolmeteljeline vibratsioonitase (vibratsiooni-vektorisumma)	mõõdetud vastavalt standardile EN 60745-2-2
Löögita kruvikeeramine, a_h	< 2,5 m/s ²
Mõõtemääramatus (K)	1,5 m/s ²

Lisateave vastavalt standardile EN 60745

Kolmeteljeline vibratsioonitase (vibratsiooni-vektorisumma)	mõõdetud vastavalt standardile EN 60745-2-1
Metalli puurimine, $a_{h,D}$	< 2,5 m/s ²
Löökpuurimine betoonis, $a_{h,ID}$	13,1 m/s ²
Mõõtemääramatus (K) kolmeteljelise vibratsiooni puhul	1,5 m/s ²

Aku	SFB 180	SFB 185
Nimipinge	18 V	18 V

Aku	SFB 180	SFB 185
Mahtuvus	2 Ah	3 Ah
Energiamah	36 Wh	54 Wh
Kaal	1,11 kg (2,4 lb)	1,22 kg (2,7 lb)
Temperatuurikontroll	jah	jah
Akuelementide tüüp	Nikkel-kaadmium-konstruktsioon SUB C	Nikkel-metallhüdroiid-konstruktsioon SUB C
Elementide plokk	15 tükki	15 tükki

5. Ohutusnõuded

JUHIS

Punktis 5.1 esitatud ohutusnõuded sisaldavad kõiki elektriliste tööriistade suhtes kohaldatavaid üldisi ohutusnõudeid. Nende hulgas võib siiski olla ka nõudeid, mis ei ole käeoleva seadme jaoks olulised.

5.1 Üldised ohutusnõuded

TÄHELEPANU! Kõik juhised tuleb läbi lugeda. Alltoodud ohutusjuhiste eiramise tagajärjeks võib olla elektrilöökk, tulekahju ja/või rasked vigastused. Järgnevalt kasutatud mõiste "elektriline tööriist" käib võrgutoitega (toitejuhtmega) elektriliste tööriistade ja akutoitega (ilma toitejuhtmega) elektriliste tööriistade kohta. HOIDKE JUHISED HOOLIKALT ALLES.

5.1.1 Töökoht

- Hoidke oma töökoht puhas ja korras.** Korrastamata ja valgustamata töökoht võib põhjustada õnnetusi.
- Ärge kasutage seadet plahvatusohtlikus keskkonnas, kus leidub tuleohtlikke vedelikke, gaase või tolmu.** Elektrilistest tööriistadest lööb sädemeid, mis võivad tolmu või aurud süüdata.
- Elektrilise tööriista kasutamise ajal hoidke lapsed ja teised isikud töökohast eemal.** Kui Teie tähelepanu juhitakse kõrvale, võib seade Teie kontrolli alt väljuda.

5.1.2 Elektriohutus

- Seadme pistik peab pistikupesasse sobima.** Pistiku kallal ei tohi teha mingeid muudatusi. Kaitsemaandusega seadmete puhul ei tohi kasutada adapterpistikuid. Muutmata

pistikud ja sobivad pistikupesad vähendavad elektrilöögi ohtu.

- Vältige kehalist kontakti maandatud pindadega, näiteks torude, radiaatorite, pliitide ja külmikutega.** Kui Teie keha on maandatud, on elektrilöögi oht suurem.
- Kaitske seadet vihma ja niiskuse eest.** Kui elektriseadmesse on sattunud vett, on elektrilöögi oht suurem.
- Ärge kasutage toitejuhet seadme kandmiseks, ülesriputamiseks ega pistiku pistikupesast väljatõmbamiseks.** Kaitske toitejuhet kuumuse, õli, teravate servade ja seadme liikuvate osade eest. Kahjustatud või keerduläinud toitejuhtmed suurendavad elektrilöögi ohtu.
- Kui töotate elektrilise tööriistaga vabas õhus, kasutage ainult pikendusjuhtmeid, mis on ette nähtud kasutamiseks ka välistingimustes.** Välistingimustes kasutamiseks ettenähtud pikendusjuhtme kasutamine vähendab elektrilöögi ohtu.

5.1.3 Inimeste turvalisus

- Olge tähelepanelik, jälgige, mida Te teete, ning toimige elektrilise tööriistaga töötades kaalutletult.** Ärge kasutage seadet, kui olete väsinud või uimastite, alkoholi või ravimite mõju all. Hetkeline tähelepanematus seadme kasutamisel võib põhjustada raskeid vigastusi.
- Kandke isikukaitsevahendeid ja alati kaitseprille.** Isikukaitsevahendite, näiteks tolmu- ja libisemiskindlate turvajalatsite, kaitsekiivri või kuulmiskaitsevahendite kandmine –

et

sõltuvalt elektrilise tööriista tüübist ja kasutusala – vähendab vigastuste ohtu.

- c) **Vältige seadme tahtmatut käivitamist. Enne pistiku pistikupesaga ühendamist veenduge, et lüliti on väljalülitatud asendis.** Kui hoiate seadme kandmisel sõrme lülilil või ühendate vooluvõrku sisselülitatud seadme, võib tagajärjeks olla õnnetus.
- d) **Enne seadme sisselülitamist eemaldage selle küljest reguleerimis- ja nutrivõtmed.** Seadme pöörleva osa küljes olev reguleerimis- või nutrivõti võib põhjustada vigastusi.
- e) **Ärge hinnake end üle. Võtke stabiilne tööasend ja säilitage kogu aeg tasakaal.** Nii saate seadet ootamatutes olukordades paremini kontrollida.
- f) **Kandke sobivat rõivastust. Ärge kandke laiu riideid ega ehteid. Hoidke juuksed, rõivad ja kindad seadme liikuvatest osadest eemal.** Lotendavad riided, ehted ja pikad juuksed võivad sattuda seadme liikuvate osade vahele.
- g) **Kui seadme külge on võimalik paigaldada tolmuemaldus- ja kogumisseadiseid, veenduge, et need on seadmega ühendatud ja et neid kasutatakse nõuetekohaselt.** Nende seadiste kasutamine vähendab tolmu põhjustatud ohte.

5.1.4 Elektriliste tööriistade hoolikas käsitsemine ja kasutamine

- a) **Ärge koormake seadet üle. Kasutage antud töö tegemiseks sobivat elektrilist tööriista.** See töötab ettenähtud jõudluspiirides tõhusamalt ja ohutumalt.
- b) **Ärge kasutage elektrilist tööriista, mille lüliti on rikkis.** Elektriline tööriist, mida ei saa enam lülitist korralikult sisse ja välja lülitada, on ohtlik ning tuleb viia parandusse.
- c) **Enne mis tahes seadistustööd seadme kallal, tarvikute vahetust ja seadme hoiulepanekut tõmmake pistik pistikupesast välja ja/või eemaldage seadmest aku.** See ettevaatusabinõu väldib seadme tahtmatut käivitamist.
- d) **Kasutusvälisel ajal hoidke elektrilisi tööriistu lastele kättesaamatus kohas. Ärge laske seadet kasutada isikutel, kes seda ei tunne või pole siintoodud juhiseid lugenud.** Asja-

tundmatute isikute käes on elektrilised tööriistad ohtlikud.

- e) **Hoidage seadet korralikult. Kontrollige, kas seadme liikuvad detailid töötavad veatult ega kiilu kiini.** Veenduge, et seadme detailid ei ole murdunud või kahjustatud määral, mis mõjutab seadme töökindlust. Laske kahjustatud osad enne seadme kasutamist parandada. Ebapiisavalt hooldatud elektrilised tööriistad on põhjustanud palju õnnetusi.
- f) **Hoidke löiketarvikud teravad ja puhtad.** Hästi hooldatud, teravate löikeservadega löiketarvikud kiiluvad harvemini kinni ja neid on lihtsam juhtida.
- g) **Kasutage elektrilist tööriista, lisavarustust, tarvikuid jmt vastavalt siintoodud juhiste ning nii, nagu konkreetse seadmetüübi jaoks on ette nähtud.** Arvestage seejuures töötingimuste ja teostatava töö iseloomuga. Elektriliste tööriistade kasutamine otstarbel, milleks need ei ole ette nähtud, võib põhjustada ohtlikke olukordi.

5.1.5 Akuga tööriistade hoolikas käsitsemine ja kasutamine

- a) **Enne aku paigaldamist veenduge, et seade on välja lülitatud.** Aku paigaldamine sisselülitatud seadmesse võib põhjustada õnnetusi.
- b) **Laadige akusid ainult tootja poolt soovitatud akulaadijatega.** Kui teatud tüüpi aku laadimiseks ettenähtud akulaadijat kasutatakse teiste akude laadimiseks, tekib tulekahju oht.
- c) **Kasutage elektrilistes tööriistades ainult ettenähtud akusid.** Teiste akude kasutamine võib põhjustada vigastusi ja põlengu ohtu.
- d) **Kasutusvälisel ajal hoidke akud eemal kirjaklambritest, müntidest, võtmetest, naeltest, kruvidest ja teistest väikestest metallsemetest, mis võivad aku kontaktid omavahel ühendada.** Akukontaktide vahel tekkiv lühis võib põhjustada tulekahju või põletusi.
- e) **Väärkasutuse korral võib akuvedelik akust välja voolata. Vältige sellega kokkupuudet.** Juhusliku kokkupuute korral loputage kahjustatud kohta veega. Kui vedelik satub silma, pöörduge lisaks arsti poole. Väljavoolav akuvedelik võib põhjustada nahaärritusi või põletusi.

5.1.6 Teenindus

- a) Laske seadet parandada ainult kvalifitseeritud spetsialistidel, kes kasutavad originaalvaruosi. Nii on tagatud seadme ohutus.

5.2 Täiendavad ohutusnõuded

5.2.1 Inimeste turvalisus

- a) Löökpuitrellidega töötamisel kasutage kuulmiskaitsevahendeid. Mürä võib kahjustada kuulmist.
- b) Kasutage seadme tarnekomplekti kuuluvaid lisakäepidemeid. Kontrolli kaotus seadme üle võib põhjustada vigastusi.
- c) Hoidke seadet ettenähtud käepidemetest alati kahe käega kinni. Käepidemed peavad olema kuivad, puhtad ja vabad õlist ning rasvast.
- d) Kui esineb oht, et tarvik võib vigastada varjatul paiknevaid elektrijuhtmeid või seadme enda toitejuhet, hoidke seadet alati üksnes isoleeritud käepidemetest. Kokkupuude pingestatud juhtmetega võib seada pinge alla seadme isoleerimata metallosad, mis tekitab seadme kasutaja jaoks elektrilöögi ohu.
- e) Kui kasutate seadet ilma tolmuimejata, tuleb tolmutekitavate tööde korral kanda kerget tolmutekitav maski.
- f) Töötamise ajal tehke pause ning lödvestage käsi ja sõrmi, et parandada sõrmede verevarustust.
- g) Vältige kokkupuudet pöörlevate osadega. Lülitage seade sisse alles tööpiirkonnas. Kokkupuude seadme pöörlevate osadega, eriti pöörlevate tarvikutega, võib põhjustada vigastusi.
- h) Enne seadme hoiulepanekut või transportimist aktiveerige sisselülitustõkis (seadke reverslülitit keskasendisse).
- i) Lastele tuleb selgitada, et seadmega mängimine on keelatud.
- j) Lapsed ja isikud, kellel puuduvad vajalikud võimed ja oskused, ei tohi seadet ilma eelneva juhendamiseta kasutada.
- k) Pliisisaldusega värvide, teatud liiki puidu, mineraalide ja metalli tolm võib kahjustada tervist. Tolmuga kokkupuude või tolmu sissehingamine võib seadme kasutajal või läheduses viibivatel isikutel põhjustada allergilist reaktsiooni ja/või hingamisteede haigusi. Teatud tüüpi tolm, näiteks tamme-

või pöögitolm, võib tekitada vähki, eriti koosmõjus puidutöötlemisel kasutatavate lisaainetega (kromaat, puidukaitsevahendid). Asbesti sisaldavat materjali tohivad töödelda üksnes asjaomase väljaõppega asjatundjad. Võimaluse korral kasutage tolmuimejat. Tõhusa tolmuimealduse tagamiseks kasutage puidu ja mineraalsete materjalide tolmu immemiseks ette nähtud Hilti mobiilset tolmuimejat, mis on elektrilise tööriistaga kohandatud. Tagage tööpiirkonnas hea ventilatsioon. Soovitav on kasutada filtriklassi P2 kuuluvat hingamisteedemaski. Järgige kasutusriigis materjalide töötlemise suhtes kehtivaid eeskirju.

5.2.2 Elektriliste tööriistade hoolikas käsitsemine ja kasutamine

- a) Kinnitage töödeldav detail korralikult. Kasutage töödeldava detaili kinnitamiseks kinnitusvahendeid või pitskruvi. Nii püsib seade kindlamalt paigal kui käega hoides, samuti jäävad nii mõlemad käed seadmega töötamiseks vabaks.
- b) Veenduge, et kasutatavad tarvikud seadme padrunisüsteemiga sobivad ja on tarvikukinnitusse nõuetekohaselt kinnitatud.

5.2.3 Akutööriistade hoolikas käsitsemine ja kasutamine

- a) Kaitse akuseadme kõrgete temperatuuride ja tule eest. Esineb plahvatusoht.
- b) Akusid ei tohi lahti võtta, muljuda, kuumutada üle 100°C ega põletada. Vastasel korral tekib põlengu-, plahvatus- ja söövitusoht.
- c) Kahjustatud akusid (nt pragudega, murdunud osadega, kõverdunud, sisselükatud või väljatõmmatud kontaktidega akusid) ei tohi ei laadida ega edasi kasutada.

5.2.4 Elektriohutus



Kontrollige tööpiirkond enne töö alustamist üle metalliotsijaga, et leida varjatud elektrijuhtmeid, gaasi- või veetorusid. Pingestatud elektrijuhtme vigastamisel võivad seadme vä-

et

lised metallosad pinge alla sattuda. See tekitab tõsise elektrilöögi ohu.

5.2.5 Töökoht

- Tööpiirkond peab olema hästi valgustatud.
- Tööpiirkonnas peab olema hea ventilatsioon. Halva ventilatsiooniga tööpiirkonda võib koguneda tervistkahjustavat tolmu.

5.2.6 Isikukaitsevahendid



Kasutaja ja läheduses viibivad isikud peavad seadme kasutamisel ja tõrgete kõrvaldamisel kandma sobivaid kaitseprille, kaitsekiivrit, kuulmiskaitsevahendeid, kaitsekindaid ja kergest hingamisteede kaitsemaski.

6. Kasutuselevõtt



6.1 Aku hoolikas käsitlemine

JUHIS

Madalatel temperatuuridel aku jõudlus langeb. Ärge töötage akuga kuni seadme seiskumiseni. Vahetage aku õigeaegselt teise aku vastu. Laadige aku kohe uuesti täis, et saaksite seda vajadusel taas kasutada.

Hoidke akut võimalikult jahedas ja kuivas kohas. Ärge hoidke akut kunagi päikese käes, radiaatori peal ega aknalaual. Kasutusressursi ammendanud akud tuleb keskkonناسäästlikult ja ohutult utiliseerida.

6.2 Aku laadimine



ETTEVAATUST

Kasutage üksnes Hilti akusid SFB 180 ja SFB 185.

6.2.1 Aku esmane laadimine

Uus aku tuleb enne kasutuselevõttu tingimata korrektselt täis laadida, et akuelemendid saaksid formeeruda. Nõuetevastasel teostatud es-

mane laadimine võib aku mahtuvust püsivalt vähendada. Esmalaadimise juhised on toodud vastava akulaadija kasutusjuhendis.

6.2.2 Kasutatud aku laadimine

ETTEVAATUST

Kasutage üksnes punktis "Tarvikud ja lisavarustus" loetletud Hilti akulaadijaid.

Enne aku asetamist vastavasse akulaadijasse veenduge, et aku välispinnad on puhtad ja kuivad.

Laadimisjuhised on toodud vastava akulaadija kasutusjuhendis.

6.3 Asetage aku seadmesse

ETTEVAATUST

Enne aku paigaldamist veenduge, et seade on välja lülitatud ja et sisselülitustõkis on aktiveeritud (reverslülitit on keskasendis). Kasutage üksnes seadme jaoks ette nähtud Hilti akusid.

- Lükake aku alt seadmesse, kuni see klõpsuga kuuldavalt kohale fikseerub.
- ETTEVAATUST Allakukkuv aku võib Teid või teisi inimesi vigastada. Kontrollige aku kindlat kinnitumist seadmesse.

6.4 Aku eemaldamine 2

- Vajutage mõlemale vabastusklahvile.
- Tõmmake aku suunaga alla seadme küljest ära.

7. Töötamine

7.1 Vasaku või parema käigu reguleerimine **3**

JUHIS

Reverslülitiga saate valida seadme veovõlli pöörlemissuunda. Tõkis takistab ümberlülitamist mootori töötamise ajal. Keskasendis on juhtlülitid lukustatud. Reverslülitid vajutamisega paremale (seadme töösuunas) reguleerite seadme paremale käigule. Reverslülitid vajutamisega vasakule (seadme töösuunas) reguleerite seadme vasakule käigule.

7.2 Pöörete arvu valik

7.2.1 Pöörete arvu valik kahekäigulülitiga (SF 181-A) **4**

JUHIS

Mehaanilise kahekäigulülitiga saab valida pöörete arvu. Pöörete arv täislaetud aku korral. 1. käigul: 0-390 p/min või 2. käigul: 0-1455 p/min

7.2.2 Pöörete arvu valik kolmekäigulülitiga (SFH 181-A) **5**

JUHIS

Mehaanilise kolmekäigulülitiga saab valida pöörete arvu. Pöörete arv täislaetud aku korral. 1. käigul: 0-370 p/min või 2. käigul: 0-1380 p/min või 3. käigul: 0-2000 p/min

7.3 Sisse-/väljalülitamine

ETTEVAATUST

Kui mootor seiskub blokeerumise tõttu kauemaks kui 2-3 sekundiks, tuleb seade kahjustuste vältimiseks välja lülitada. Pärast blokeerumist laske seadmel töötada 2 minutit tühikäigul.

Aeglase vajutamisega juhtlülitile saab pöörete arvu sujuvalt reguleerida nullist kuni maksimumini.

7.4 Puurimine

ETTEVAATUST

Puuri kinnikiilumisel kaldub seade külgsuunas. Kasutage seadet alati koos lisakäepidemega ja hoidke seadet alati kahe käega.

ETTEVAATUST

Kasutage töödeldava detaili kinnitamiseks kinnitusvahendeid või pitskruvi. Nii püsib seade kindlamalt paigal kui käega hoides, samuti jäävad nii mõlemad käed seadmega töötamiseks vabaks.

7.4.1 Lisakäepideme reguleerimine **6**

1. Avage lisakäepideme kinnitusmehhanism, keerates käepidet vastupäeva.
2. Pöörake lisakäepide soovitud asendisse.
3. Lukustage lisakäepide, keerates seda pidevast.

7.4.2 Puuri paigaldamine

1. Viige reverslülitid keskasendisse või eemaldage seadmest aku.
2. Kontrollige, kas tarviku padrunisse kinnituv ots on puhas. Vajadusel puhastage see.
3. Asetage tarvik tarvikukinnitusse ja keerake kiirkinnitusmutter kinni.
4. Tõmmake tarvikust, et kontrollida selle kindlat kinnitumist.

7.4.3 Puurimine

1. Seadke reverslülitid paremale käigule.
2. Keerake pöördemomendi ja töörežiimi regulaator puurimise sümbolile.

7.4.4 Puuri eemaldamine

ETTEVAATUST

Tarvikute vahetamisel kasutage kaitsekindaid, kuna tarvik muutub töötamisel kuumaks.

1. Viige reverslülitid keskasendisse või eemaldage seadmest aku.
2. Avage kiirkinnituspadrun.
3. Tõmmake tarvik tarvikukinnitusest välja.

7.5 Löökpuurimine (SFH 181-A)

7.5.1 Puuri paigaldamine

1. Viige reverslülitid keskasendisse või eemaldage seadmest aku.
2. Kontrollige, kas tarviku padrunisse kinnituv ots on puhas. Vajadusel puhastage see.

et

3. Asetage tarvik tarvikukinnitusse ja keerake kiirkinnitusmutter kinni.
4. Tõmmake tarvikust, et kontrollida selle kindlat kinnitumist.

7.5.2 Löökpuurimine

ETTEVAATUST

Kasutage lisakäepidet ja hoidke seadet käepidemest ja lisakäepidemest kahe käega.

1. Seadke reverslüli paremale käigule.
2. Keerake pöördemomendi ja töörezhiimi regulaator löökpuurimise sümbolile.

7.5.3 Puuri eemaldamine

ETTEVAATUST

Tarvikute vahetamisel kasutage kaitsekindaid, kuna tarvik muutub töötamisel kuumaks.

1. Viige reverslüli keskasendisse või eemaldage seadmest aku.
2. Avage kiirkinnituspadrun.

3. Tõmmake tarvik tarvikukinnitussest välja.

7.6 Kruvide keeramine

7.6.1 Otsiku /otsikute adapteri paigaldamine

1. Viige reverslüli keskasendisse või eemaldage seadmest aku.
2. Asetage otsikute adapter tarvikukinnitusse.
3. Asetage otsik otsikute adapterisse.

7.6.2 Kruvide keeramine

1. Reverslülitiga reguleerige välja soovitud pöörlemissuund.
2. Pöördemomendi ja töörezhiimi regulaatoriga reguleerige välja pöördemoment.

7.6.3 Otsiku /otsikute adapteri eemaldamine

1. Viige reverslüli keskasendisse või eemaldage seadmest aku.
2. Eemaldage otsik otsikute adapterist.
3. Eemaldage otsikute adapter tarvikukinnitussest.

8. Hooldus ja korrashoid

ETTEVAATUST

Enne puhastustööde alustamist eemaldage aku, et vältida seadme soovimatut käivitumist!

8.1 Tööriistade hooldus

Eemaldage tarvikute külge jäänud mustus ja hõõrüge tarvikute pealispinda kaitseks korrosiooni eest aeg-ajalt õlise lapiga.

8.2 Seadme hooldus

ETTEVAATUST

Hoidke seade, eelkõige selle käepidemed, puhtad ja vabad õlist ja rasvast. Ärge kasutage silikooni sisaldavaid hooldusvahendeid.

Seadme korpuse pealmine pool on valmistatud löögikindlast plastist. Käepideme osa on kummist.

Ärge kasutage seadet, mille ventilatsioonivad on ummistunud! Puhastage ventilatsioonivahendid ettevaatlikult kuiva harjaga. Takistage võrkehade sissetungimist seadme sisemusse. Puhastage seadme välispinda regulaarselt veidi niiske lapiga. Ärge kasutage puhastamiseks pihustit, aurupuhastit ega voolavat vett! See võib mõjutada seadme elektrilist ohutust.

8.3 Korrashoid

HOIATUS

Elektridetaile tohivad parandada ainult elektriala asjatundjad.

Kontrollige regulaarselt, kas seadme kõik välised detailid on vigastusteta ja kas seadme kõik osad töötavad veatult. Ärge rakendage seadet tööle, kui detailid on vigastatud ega tööta veatult. Laske seade parandada Hilti hooldekeskuses.

8.4 Aku hooldus

Hoidke kontaktpinnad vabad tolmust ja määrdeainetest. Vajaduse korral puhastage kontaktpindu puhta lapiga. Ärge töötage seadmega seni, kuni aku on täiesti tühi, sest see võib kahjustada akuelemente. Kohe, kui seadme jõudlus tunduvalt väheneb, tuleb aku täis laadida. Igakuiselt või hiljemalt aku jõudluse tunduvalt vähenemisel teostage järellaadimine. Hilti akulaadijatega C 7/24, SFC 7/18, SFC 7/18H ja TCU 7/36 laadige akusid tavalaadimisrežiimil 24 tundi või järellaadimisrežiimil 12 tundi. Akulaadija C 7/36-ACS tuvastab automaatselt,

kas vajalik on esmane laadimine või tavalaa-
dimine. Kui järellaadimine ei anna soovitud tu-
lemust, soovitame toimetada aku ülevaatuseks
Hilti müügiesinduse poolt näidatud aadressile.

8.5 Kontrollimine pärast hooldus- ja korrashoiutöid

Pärast hooldus- ja korrashoiutöid tuleb kontrol-
lida, kas kõik kaitseseadised on paigaldatud ja
töötavad veatult.

9. Veaotsing

Viga	Võimalik põhjus	Kõrvaldamine
Seade ei tööta.	Aku ei ole korrektselt sead- messe asetatud või on tühi.	Aku peab kuuldava klõpsuga kohale fikseeruma / Aku tuleb laadida.
	Elektriline rike.	Eemaldage aku seadmest ja pöörduge Hilti hooldekeskusse.
Puudub löögifunktsioon.	Kontrollige pöördemomendi ja töörezhiimi regulaatorit.	Pöörake pöördemomendi ja töörezhiimi regulaator löökpuu- rimise sümbolile.
Toitelüliti ei saa käsitseda või see on blokeerunud.	Reverslülitit on keskasendis (transpordiasendis)	Suruge reverslülitit vasakule või paremale.
Pöörlemiskiirus alaneb järsku tunduvalt.	Aku on tühi.	Vahetage aku välja ja laadige tühi aku.
Aku tühjeneb tavalisest kiiremini.	Aku seisund ei ole optimaalne.	Laske seade Hilti hooldekesku- ses üle kontrollida või vahetage aku välja.
Aku ei fikseeru kuuldava klõpsuga kohale.	Aku fiksaatorkeeled on määrdu- nud.	Puhastage fiksaatorkeeled ja laske akul kohale fikseeruda. Kui viga ei õnnestu kõrvaldada, pöörduge Hilti hooldekeskusse.
Seade või aku muutuvad väga kuumaks.	Elektriline rike.	Lülitage seade kohe välja, eemaldage seadmest aku ja pöörduge Hilti teeninduskes- kusse.
	Seade on üle koormatud (seadme jõudluspiirid on ületa- tud)	Valige antud töö jaoks sobiv seade.

et

10. Utiliseerimine

ETTEVAATUST

Seadme nõuetevastane utiliseerimine võib kaasa tuua järgmist: Plastdetailide põlemisel tekivad mürgised gaasid, mis võivad põhjustada inimeste haigestumist. Kahjustatud või ülekuumenenud patareid võivad plahvatada ja põhjustada mürgitusi, põletusi, söövitusi või keskkonna saastumist. Hooletu utiliseerimine võimaldab kõrvalistel isikutel seadet mittesihipäraselt kasutada. Sellega võivad nad tõsiselt vigastada ennast ja teisi inimesi ning reostada keskkonda.

ETTEVAATUST

Defektsed akud utiliseerige kohe. Hoidke neid laste eest. Ärge võtke akusid lahti ja ärge põletage neid.

ETTEVAATUST

Kasutusressursi ammendanud akud utiliseerige vastavalt kohalikele nõuetele või toimetage Hilti müügiesinduse poolt näidatud aadressil.



Enamik Hilti seadmete valmistamisel kasutatud materjalidest on taaskasutatavad. Materjalid tuleb enne taaskasutust korralikult sorteerida. Paljudes riikides võtavad Hilti esindused vanu seadmeid utiliseerimiseks vastu. Lisainfot saate Hilti klienditeenindusest või müügiesindusest.



Üksnes EL liikmesriikidele

Ärge käidolge kasutusressursi ammendanud elektrilisi tööriistu koos olmejäätmetega!

Vastavalt Euroopa Parlamendi ja nõukogu direktiivile 2002/96/EÜ elektri- ja elektroonikaseadmete jäätmete kohta ning direktiivi nõuete kohaldamisele liikmesriikides tuleb kasutusressursi ammendanud elektrilised tööriistad eraldi kokku koguda ja keskkonnasäästlikult korduskasutada või ringlusse võtta.

11. Tootja garantii seadmetele

Hilti garanteerib, et tarnitud seadmel ei esine materjali- ega tootmisvigu. Garantii kehtib tingimusel, et seadet kasutatakse, käsitsetakse, hooldatakse ja puhastatakse vastavalt Hilti kasutusjuhendis esitatud nõuetele ja et säilinud on seadme tehniline terviklikkus, s.t. et seadmes on kasutatud üksnes Hilti originaaltarvikuid, -varuosi ja -materjale.

Käesoleva garantii alusel parandatakse või asendatakse defektsed osad tasuta seadme kogu kasutusea jooksul. Detailide normaalne kulumine ei kuulu garantii alla.

Kõik teistsugused nõuded on välistatud, välja arvatud juhul, kui see on vastuolus kasutusriigi kehtivate seadustega. Eelkõige ei vastuta

Hilti otseste, kaudsete, juhuslike ega järgnevate kahjustuste, kahjude või kulutuste eest, mille põhjuseks on seadme kasutamine või kasutamise võimatus. Välistatud on kaudsed kasutatavuse või teatud otstarbeks sobivuse garantiid.

Parandamiseks või asendamiseks tuleb seade ja/või asjaomased osad saata kohe pärast puuduse avastamist Hilti müügiesinduse poolt näidatud aadressile.

Käesolev garantii hõlmab kõiki Hilti garanteerimise kohustusi ning asendab kõiki varasemaid või samal ajal tehtud garantiikohustusi käsitlevaid avaldusi ning kirjalikke ja suulisi kokkulepeid.

12. EÜ-vastavusdeklaratsioon

Nimetus:	Akutrell-kruvikeeraja / Akulöökpuurtrell- kruvikeeraja
Tüübitähis:	SF(H)181-A
Valmistusaasta:	2006

Kinnitame ainuvastutajana, et käesolev toode vastab järgmiste direktiivide ja normide nõuetele: kuni 28.12.2009 98/37/EÜ, alates 29.12.2009 2006/42/EÜ, 2004/108/EÜ, 2006/66/EÜ, EN 60745-1, EN 60745-2-1,

EN 60745-2-2, EN 55014-1, EN 55014-2, EN 61000-6-3.

Hilti Corporation



Dietmar Sartor
Head of BA Quality and Process
Management
Business Area Electric Tools &
Accessories
10 2009



Roman Haenggi
Senior Vice President
Business Unit
Cordless and Cutting
10 2009

et

et

المفك الآلي الثقاب العامل ببطارية/المفك الآلي الثقاب الدقاق العامل ببطارية SF(H)181-A

1 يشير كل عدد من الأعداد لصور. وتجد الصور الخاصة بالنص على صفحات الغلاف القابلة للفرد. حافظ عليها مفتوحة عند مطالعة الدليل.

يقصد بكلمة «الجهاز» في نصوص دليل الاستعمال هذا دائما المفك الآلي الثقاب العامل بالبطارية SF 181-A أو المفك الآلي الثقاب الدقاق العامل بالبطارية SFH 181-A المزود ببطارية مثبتة.

عناصر الاستعمال ومكونات الجهاز 1

- ① ملقمة سريعة الربط
- ② حلقة ضبط عزم الربط والأداء الوظيفي
- ③ مقبض جانبي
- ④ مفتاح تحكم (مزود بنظام تحكم إلكتروني في عدد اللفات)
- ⑤ مفتاح تحويل الدوران جهة اليمين/اليسار
- ⑥ عنصر إيقاف المحرك
- ⑦ مفتاح ثنائي أو ثلاثي السرعات
- ⑧ لوحة الصنع
- ⑨ المقبض
- ⑩ زر تحرير البطارية (زران)

يلزم قراءة دليل الاستعمال باستفاضة قبل التشغيل.

احتفظ بهذا الدليل مع الجهاز دائما.

لا تقم بإعارة الجهاز لآخرين إلا مع إرفاق دليل الاستعمال به.

صفحة	فهرس المحتويات
205	1. إرشادات عامة
206	2. الشرح
207	3. الأدوات، الملحقات التكميلية
207	4. المواصفات الفنية
209	5. إرشادات السلامة
211	6. التشغيل
212	7. الاستعمال
213	8. العناية والصيانة
214	9. تقصي الأخطاء
214	10. التكهين
215	11. ضمان الجهة الصانعة للأجهزة
215	12. بيان المطابقة الصادر عن الاتحاد الأوروبي

1. إرشادات عامة

2.1 شرح الرموز التوضيحية وإرشادات أخرى

علامات التحذير



تحذير من مواد
كأوية



تحذير من جهد
كهربائي خطر



تحذير من خطر
عام

1.1 كلمات الإشارة ومعناها

خطر

تشير لخطر مباشر يؤدي لإصابات جسدية خطيرة أو إلى الوفاة.

تحذير

تشير لموقف خطر محتمل يمكن أن يؤدي لإصابات جسدية خطيرة أو إلى الوفاة.

احترس

تشير لموقف خطر محتمل يمكن أن يؤدي لإصابات جسدية خفيفة أو أضرار مادية.

ملحوظة

تشير لإرشادات للاستخدام وللمعلومات أخرى مفيدة.

علامات الإلزام



استخدم قفازا واقيا



استخدم واقيا للسمع



استخدم خوذة حماية



استخدم واقيا للعينين



استخدم واقيا خفيفا للتنفس

الرموز



تيار مستمر



فقط



اعمل على إعادة تدوير المخلفات



قبل الاستخدام اقرأ دليل الاستعمال



ثقب بدون طرق



الثقب بالثق



عدد الفئات في الدقيقة



عدد الفئات الاسمي في الوضع المحايد

موضع تفاصيل بيانات التمييز بالجهاز

مسمى الطراز مثبت على لوحة الصنع، أما الرقم المسلسل فمثبت على علبة الموتور بالجهة الجانبية. انقل هذه البيانات في دليل الاستعمال خاصتك وارجع إليها دائما عند الاستعمال لدى وكلائنا أو لدى مراكز الخدمة.

الطراز:

الرقم المسلسل:

2. الشرح

1.2 الاستخدام المطابق للتعليمات

المفك الآلي SF 181-A عبارة عن مفك آلي ثقاب يستخدم باليد ومشغل بالبطارية لربط وحل المسامير ولثقب في الصلب والخشب والجدران.

المفك الآلي SFH 181-A عبارة عن مفك آلي ثقاب دقاق يستخدم باليد ومشغل بالبطارية لربط وحل المسامير ولثقب في الصلب والخشب والجدران ولثقب بالطرق في الخرسانة خفيفة الوزن والجدران.

يحظر التعامل مع المواد الخطيرة على الصحة (مثل الأسبستوس). لا يجوز استخدام البطاريات كمصدر طاقة لأجهزة أخرى غير مناسبة لذلك.

لا يسمح بإجراء أية تدخلات أو تغييرات على الجهاز. اقتصر على استخدام الملحقات التكميلية والأدوات الأصلية من Hilti، وذلك لتقليل مخاطر الإصابة. يلزم اتباع المعلومات المتعلقة بالتشغيل والعناية والإصلاح الواردة في دليل الاستعمال.

الجهاز مخصص للمستخدم المحترف ولا يجوز استعماله وصيانة وإصلاح هذا الجهاز إلا على أيدي أشخاص معتمدين ومدربين. هؤلاء الأشخاص يجب أن يكونوا قد تلقوا تدريباً خاصاً على الأخطار الطارئة. يمكن أن تصدر عن الجهاز وملحقاته أخطار إذا تم التعامل معها بشكل غير سليم فنياً من قبل أشخاص غير مدربين أو لم يتم استخدامها بشكل مطابق للتعليمات.

محيط العمل يمكن أن يكون: موقع بناء أو ورشة أو مواقع أعمال الترميم أو مواقع التعديلات الإنشائية أو الإنشاءات الحديثة.

2.2 ظرف تركيب الأدوات

ملقمة سريعة الربط

3.2 المفاتيح

مفتاح التحكم القابل للضبط

مفتاح اختيار الوظيفة

مفتاح اليمين/اليسار

4.2 المقبض

مقبض جانبي متحرك مزود بمحدد عمق الثقب

مقبض مخمد للاهتزاز

5.2 التزليق

التزليق بالزيت

7.2 تشمل محتويات التسليم في العبوة الكارتون على:

- 1 جهاز بمقبض جانبي
- 1 دليل الاستعمال

6.2 تشمل محتويات التسليم في الحقيبة على:

- 1 جهاز بمقبض جانبي
- 2 بطارية SFB 180 أو SFB 185
- 1 جهاز شحن لبطاريات النيكل كادميوم والنيكل ميتل هيدريد
- 1 دليل الاستعمال
- 1 حقيبة Hilti

3. الأدوات، الملحقات التكميلية

S-BH 50	مهاىي اللقمة
SFC 7/18	جهاز شحن لبطاريات النيكل كادميوم والنيكل ميتل هيدريد
SFC 7/18H	جهاز شحن لبطاريات النيكل كادميوم والنيكل ميتل هيدريد
C 7/24	جهاز شحن لبطاريات النيكل كادميوم والنيكل ميتل هيدريد
TCU7/36	جهاز شحن لبطاريات النيكل كادميوم والنيكل ميتل هيدريد
C7/36-ACS	جهاز شحن لبطاريات النيكل كادميوم والنيكل ميتل هيدريد
SFB 180	البطارية
SFB 185	البطارية
ملقمة سريعة الربط	ظرف تركيب الأدوات
Ø 13...1,5 مم	نطاق ربط الملقمة سريعة الربط
Ø 32...1,5 مم	نطاق الثقب في الخشب (المرن)
Ø 30...1,5 مم	نطاق الثقب في الخشب (الصلب)
Ø 13...1,5 مم	نطاق الثقب في المعدن
Ø 10...3,5 مم	براغي الأخشاب (أقصى طول 120 مم)
Ø 10...5 مم	خوابير HUD (أقصى طول 120 مم)

4. المواصفات الفنية

نحتفظ بحق إجراء تعديلات تقنية!

الجهاز	SF 181-A	SFH 181-A
الجهد الكهربائي الاسمي (الجهد الثابت)	18 فلت	18 فلت
الوزن طبقا لبروتوكول EPTA 01/2003	2,9 كجم	2,7 كجم
الأبعاد (طول x عرض x ارتفاع)	264 مم x 83 مم x 270 مم	239 مم x 83 مم x 267 مم
عدد لفات السرعة الأولى	0...370/دقيقة	0...390/دقيقة
عدد لفات السرعة الثانية	0...1380/دقيقة	0...1455/دقيقة
عدد لفات السرعة الثالثة	0...2000/دقيقة	
ضبط عزم الربط (حالة الربط المرن)، رمز الثقب	بحد أقصى 36 نيوتن متر	بحد أقصى 36 نيوتن متر
ضبط عزم الربط (15 مستوى)	2...12 نيوتن متر	2...12 نيوتن متر
عدد الطرقات	36000/دقيقة	

SFH 181-A	SF 181-A	الجهاز
Ø 1.5...12 مم		الثقب بالطرق في القرميد والجدران (أقصى طول 100 مم)

ملحوظة

تم قياس مستوى الاهتزاز الوارد في هذا الدليل طبقاً لأحد معايير القياس التابعة للمواصفة EN 60745 ويمكن الاستعانة به في إجراء مقارنة بين الأدوات الكهربائية مع بعضها البعض. وهو يصلح أيضاً لتقدير حمل الاهتزاز بصورة مؤقتة. ومستوى الاهتزاز المذكور يخص الاستخدامات الرئيسية للأداة الكهربائية. أما إذا تم استخدام الأداة الكهربائية في تطبيقات أخرى مع أدوات عمل مخالفة للمواصفات مثلاً أو دون صيانة كافية، ففي هذه الحالة قد يختلف مستوى الاهتزاز. وقد يزيد هذا من حمل الاهتزاز خلال مدة العمل بالكامل بصورة واضحة. ولتقدير حمل الاهتزاز تقديراً دقيقاً ينبغي أيضاً مراعاة الأوقات التي يتم فيها إيقاف الجهاز أو التي يكون فيها الجهاز مشغلاً ولكن دون استخدام حقيقي. ويمكن أن يقلل هذا من حمل الاهتزاز خلال مدة العمل بالكامل بصورة واضحة. احرص على اتخاذ إجراءات إضافية للسلامة من شأنها حماية المستخدم من تأثير الاهتزازات مثل: صيانة الأداة الكهربائية وأدوات العمل والحفاظ على الأيدي في حالة دافئة وتنظيم مراحل العمل.

معلومات الضجيج والاهتزاز (مقاسة طبقاً للمواصفة EN 60745):

مستوى شدة الصوت الاعتيادي مصنف بالفئة A للجهاز 88 ديسيبل (A)	SF 181-A
مستوى شدة الصوت الاعتيادي مصنف بالفئة A للجهاز 102 ديسيبل (A)	SFH 181-A
مستوى ضغط الصوت الاعتيادي المنبعث مصنف بالفئة A للجهاز 77 ديسيبل (A)	SF 181-A
مستوى ضغط الصوت الاعتيادي المنبعث مصنف بالفئة A للجهاز 91 ديسيبل (A)	SFH 181-A
نسبة التفاوت بالنسبة لمستويات الصوت المذكورة طبقاً للمواصفة 3 ديسيبل (A)	EN 60745

معلومات إضافية طبقاً للمواصفة EN 60745

قيم الاهتزاز ثلاثية المحاور (محصلة متجهات الاهتزاز)	طبقاً للمواصفة EN 60745-2-2
الربط بدون طرق، a h	> 2,5 م/ثانية ²
نسبة التفاوت (K)	1,5 م/ثانية ²

معلومات إضافية طبقاً للمواصفة EN 60745

قيم الاهتزاز ثلاثية المحاور (محصلة متجهات الاهتزاز)	طبقاً للمواصفة EN 60745-2-1
الثقب في المعدن، a h, D	> 2,5 م/ثانية ²
الثقب بالطرق في الخرسانة، a h, ID	13,1 م/ثانية ²
نسبة التفاوت (K) بالنسبة لقياسات الاهتزاز ثلاثية المحاور	1,5 م/ثانية ²

SFB 185	SFB 180	البطارية
18 فلت	18 فلت	الجهد الكهربائي الاسمي
3 أمبير ساعة	2 أمبير ساعة	السعة
54 واط ساعة	36 واط ساعة	طاقة الإمداد
1,22 كجم (2.7 رطل)	1,11 كجم (2.4 رطل)	الوزن
نعم	نعم	مراقبة درجة الحرارة
نيكل- ميثل هيدريد معدني طراز الصنع SUB C	نيكل كادميوم طراز الصنع SUB C	نوع الخلايا
15 خلية	15 خلية	وحدة الخلايا

ملحوظة

إرشادات السلامة الواردة في فصل 1.5 تشتمل على جميع إرشادات السلامة العامة المتعلقة بالأدوات الكهربائية، وهي مسرودة في دليل الاستعمال طبقاً للمعايير المعمول بها. لذلك قد يتم ذكر إرشادات ليست متعلقة بهذا الجهاز.

1.5 إرشادات عامة للسلامة

تنبيه. يجب قراءة كل التعليمات. ارتكاب الأخطاء عند تطبيق التعليمات التالي ذكرها قد يتسبب في حدوث صدمة كهربائية أو حريق و/أو إصابات خطيرة. يقصد بمصطلح «الأداة الكهربائية» المستخدم فيما يلي الأدوات الكهربائية المشغلة بالكهرباء (باستخدام كابل الكهرباء) وكذلك الأدوات الكهربائية المشغلة بالبطاريات (بدون كابل الكهرباء). احتفظ بهذه التعليمات بشكل جيد.

1.1.5 مكان العمل

أ) حافظ على نطاق عملك نظيفاً ومرتباً. الفوضى وأماكن العمل غير المضاعة يمكن أن تؤدي لوقوع حوادث.
ب) لا تعمل بالجهاز في محيط معرض لخطر الانفجار يتواجد به سوائل أو غازات أو أنواع غير قابلة للاشتعال. الأدوات الكهربائية تولد شرراً يمكن أن يؤدي لإشعال الغبار أو الأبخرة.
ت) احرص على إبعاد الأطفال والأشخاص الآخرين أثناء استخدام الأداة الكهربائية. في حالة انصراف انتباهك قد تفقد السيطرة على الجهاز.

2.1.5 السلامة الكهربائية

أ) يجب أن يكون قابس توصيل الجهاز متلامساً مع المقبس. لا يجوز تعديل القابس بأي حال من الأحوال. لا تستخدم قوابس مهايأة مع أجهزة ذات وصلة أرضي محمية. القوابس غير المعدلة والمقابس الملائمة تقلل من خطر حدوث صدمة كهربائية.
ب) تجنب حدوث تلامس للجسم مع أسطح موزعة مثل الأسطح الخاصة بالمواسير وأجهزة التدفئة والمواقف والتلجعات. ينشأ خطر متزايد من حدوث صدمة كهربائية عندما يكون جسمك متصلاً بالأرض.
ت) أبعد الجهاز عن الأمطار أو اللبل. تسرب الماء إلى داخل الجهاز الكهربائي يزيد من خطر حدوث صدمة كهربائية.
ث) لا تستخدم الكابل في الغرض غير المخصص له، كأن تستخدمه للحمل أو التعليق أو لسحب القابس من المقبس. احتفظ بالكابل بعيداً عن السخونة والزيت والحواف الحادة والأجزاء المتحركة للجهاز. الكابلات التالفة أو المتشابكة تزيد من خطر حدوث صدمة كهربائية.
ج) عندما تعمل بأداة كهربائية في مكان مكشوف، لا تستخدم سوى كابلات الإطالة المصرح باستخدامها أيضاً في النطاق الخارجي. استخدام كابل إطالة مناسب للعمل في النطاق الخارجي يقلل من خطر حدوث صدمة كهربائية.

3.1.5 سلامة الأشخاص

أ) كن يقظاً وانتبه لما تفعل وتعامل مع الأداة الكهربائية بتعقل عند العمل بها. لا تستخدم الجهاز عندما تكون مرهقاً أو واقفاً تحت تأثير العقاقير المخدرة أو الكحول أو الأدوية. عدم الانتباه للحظة واحدة عند استخدام الجهاز قد يؤدي لإصابات خطيرة.
ب) ارتد تجهيزات وقاية شخصية وارتد دائماً نظارة واقية. ارتداء تجهيزات وقاية شخصية، مثل قناع الوقاية من الغبار وأحذية الأمان المضادة للانزلاق وخوذة الوقاية أو واقى السمع، تبعاً لنوع واستخدام الأداة الكهربائية، يقلل من خطر الإصابات.
ت) تجنب التشغيل بشكل غير مقصود. تأكد من أن المفتاح على وضع الإيقاف "AUS" قبل إدخال القابس في المقبس. إذا كان إصبعك على المفتاح عند حمل الجهاز أو كان الجهاز في وضع التشغيل عند التوصيل بالكهرباء، فقد يؤدي ذلك لوقوع حوادث.
ث) أبعد أدوات الصبغ أو مفاتيح ربط البراغي قبل تشغيل الجهاز. الأداة أو المفتاح المتواجد في جزء دوار من الجهاز يمكن أن يؤدي لحدوث إصابات.

ج) لا تغتر بنفسك. احرص على أن تكون واقفاً بأمان وحافظ على توازنك في جميع الأوقات. من خلال ذلك تستطيع السيطرة على الجهاز بشكل أفضل في المواقف المفاجئة.
ح) ارتد ملابس مناسبة. لا ترتد ملابس فضفاضة أو حلي. احرص على أن يكون الشعر والملابس والقفازات بعيدة عن الأجزاء المتحركة. الملابس الفضفاضة أو الحلي أو الشعر الطويل يمكن أن تشبكت في الأجزاء المتحركة.
خ) إذا أمكن تركيب تجهيزات شفتظ وتجميع الغبار، فتأكد أنها موصلة ومستخدمة بشكل سليم. استخدام هذه التجهيزات يقلل من المخاطر الناتجة عن الغبار.

4.1.5 الاستخدام والتعامل بعناية مع الأدوات الكهربائية

أ) لا تفرط في التحميل على الجهاز. استخدم الأداة الكهربائية المناسبة للعمل الذي تقوم به. استخدام الأداة الكهربائية المناسبة يتيح لك العمل بشكل أفضل وأكثر أماناً في نطاق العمل المقرر.
ب) لا تستخدم أداة كهربائية ذات مفتاح تالف. الأداة الكهربائية التي لم يعد يمكن تشغيلها أو إطفائها تعتبر خطيرة ويجب إصلاحها.
ت) اسحب القابس من المقبس و/أو البطارية من الجهاز قبل إجراء عمليات ضبط الجهاز، أو استبدال أجزاء الملحقات التكميلية أو عند ترك الجهاز. هذا الإجراء الاحتياطي يمنع بدء تشغيل الجهاز دون قصد.
ث) احتفظ بالأدوات الكهربائية غير المستخدمة بعيداً عن متناول الأطفال. لا تسمح باستخدام الجهاز من قبل أشخاص ليسوا على دراية به أو لم يقرأوا هذه التعليمات. الأدوات الكهربائية خطيرة في حالة استخدامها من قبل أشخاص ليست لديهم الخبرة اللازمة.
ج) اعن بالجهاز بدقة. افحص الأجزاء المتحركة بالجهاز من حيث أداؤها لوظيفتها بدون مشاكل وعدم انحصارها وافحصها من

حيث وجود أجزاء مكسورة أو متعرضة للضرر يمكن أن تؤثر سلباً على وظيفة الجهاز. اعمل على إصلاح الأجزاء التالفة قبل استخدام الجهاز. الكثير من الحوادث مصدرها الأدوات الكهربائية التي تم صيانتها بشكل رديء.

(ح) حافظ على أدوات القطع حادة ونظيفة. تتميز أدوات القطع ذات حواف القطع الحادة التي يتم عنايتها كما ينبغي بأنها أقل عرضة للتشقق وأسهل في الاستخدام.

(خ) استخدم الأداة الكهربائية والملحقات التكميلية وأدوات العمل وخلافه طبقاً لهذه التعليمات وبالطريقة المقررة لهذا النوع خصيصاً من الأجهزة. احرص في هذه الأثناء على مراعاة اشتراطات العمل والمهمة المراد تنفيذها. استخدام الأدوات الكهربائية في تطبيقات غير تلك المقررة لها يمكن أن يؤدي لمواقف خطيرة.

5.1.5 الاستخدام والتعامل بعناية مع الأجهزة العاملة بالبطاريات

(أ) تأكد أن الجهاز مطلقاً قبل وضع البطارية. وضع البطارية في أداة كهربائية مشغلة يمكن أن يؤدي لوقوع حوادث.

(ب) لا تشحن البطارية إلا في أجهزة شحن موصى بها من قبل الجهة الصانعة. بالنسبة لجهاز الشحن المناسب نوع معين من البطاريات، ينشأ خطر الحريق عند استخدامه مع بطاريات أخرى.

(ت) لا تضع في الأدوات الكهربائية سوى البطاريات المخصصة لها. استخدام بطاريات أخرى يمكن أن يؤدي لوقوع إصابات وخطر الحريق.

(ث) حافظ على البطارية غير المستخدمة بعيدة عن مشابك الورق وقطع النفايات المعدنية والمفاتيح والمسامير والبراغي أو الأشياء المعدنية الصغيرة الأخرى التي يمكن أن تتسبب في توصيل الملامسين لبعضهما. حدوث قفلة كهربائية بين أطراف توصيل البطارية يمكن أن ينتج عنه حدوث حروق أو نشوب حريق.

(ج) عند الاستخدام بشكل خاطئ يمكن أن يتسرب سائل من البطارية. تجنب ملامسته. اشطفه بالماء في حالة ملامسته عن طريق الخطأ. إذا وصل السائل للعينين، فتوجه للطبيب علاوة على ذلك. سائل البطارية المتسرب يمكن أن يؤدي لتتهيج البشرة أو حدوث حروق.

6.1.5 الخدمة

(أ) اعمل على إصلاح جهازك على أيدي فنيين معتمدين فقط والاقتصر على استخدام قطع الغيار الأصلية. وبذلك تتأكد أن سلامة الجهاز تظل قائمة.

2.5 إرشادات إضافية للسلامة

1.2.5 سلامة الأشخاص

(أ) ارتد واقياً للسمع عند استخدام المثاقب الدقاقة. يمكن أن ينتج عن الضوضاء فقدان للسمع.

(ب) استخدم المقابض الإضافية الموردة مع الجهاز. فقدان السيطرة يمكن أن يؤدي لوقوع إصابات.

(ت) أمسك الجهاز دائماً بكلتا يديك من المقابض المخصصة لذلك. حافظ على المقابض جافة ونظيفة وخالية من الزيت والشحم.

(ث) أمسك الجهاز جيداً من أسطح المسك المعزولة في حالة احتمال تعرض كابل الكهرباء أو الوصلات الكهربائية المغطاة لتلف

بسبب الأداة. في حالة حدوث تلامس مع موصلات التيار فقد يسري التيار الكهربائي في الأجزاء المعدنية المكشوفة بالجهاز ويتعرض المستخدم لخطر حدوث صدمة كهربائية.

(ج) إذا تم تشغيل الجهاز دون استخدام شفاط للغيار، فإنه يجب استخدام واقٍ خفيف للتنفس عند إجراء أعمال يتولد عنها غبار.

(ح) خذ قسطاً من الراحة أثناء العمل وحرص على عمل تمارين استرخاء وتمارين للأصابع لغرض سريان الدم في الأصابع بشكل أفضل.

(خ) تجنب ملامسة الأجزاء الدوارة. لا تقم بتشغيل الجهاز إلا في نطاق العمل. ملامسة الأجزاء الدوارة، وخصوصاً الأدوات الدوارة، يمكن أن يؤدي لحدوث إصابات.

(د) قم بتفعيل مانع التشغيل (مفتاح تحويل الدوران جهة اليمين/اليسار في الوضع الأوسط) عند تخزين الجهاز ونقله.

(ذ) ينبغي توجيه الأطفال إلى عدم اللعب بالجهاز.

(ر) الجهاز غير مخصص للاستخدام من قبل الأطفال أو الأشخاص ذي البنية الضعيفة دون تدريبهم.

(ز) الغيار الناتج عن خامات مثل الطلاء المحتوي على الرصاص وبعض أنواع الأخشاب والمعادن هو غبار ضار بالصحة. ملامسته أو استنشاقه قد يسبب أعراض حساسية و/أو أمراض الجهاز التنفسي للمستخدم أو للأشخاص المتواجدين على مقربة منه. هناك أنواع معينة مسرطنة مثل غبار خشب البلوط أو غبار خشب الزان، ولا سيما إذا ارتبطت هذه الأنواع بمواد إضافية لمعالجة الأخشاب (مثل الكروم ومواد حماية الأخشاب). لا يجوز التعامل مع المواد المحتوية على الأسبستوس إلا من قبل فنيين مختصين. استخدم شفاط للغيار حيثما أمكن. للحصول على درجة شطف عالية للغيار، استخدم مزيل الغيار المحمول الموصى به من Hilti المخصص للغيار الأخشاب و/أو المعادن والذي تمت مواءمته مع هذه الأداة الكهربائية. احرص على توفير تهوية جيدة لمكان العمل. ينصح بارتداء كاماة مزودة بفلتر من الفئة P2. احرص على مراعاة التعليمات السارية في بلدك بخصوص المواد المراد التعامل معها.

2.2.5 الاستخدام والتعامل بعناية مع الأدوات الكهربائية

(أ) قم بتثبيت قطعة الشغل. استخدم تجهيزات شد أو منجلة لتثبيت قطعة الشغل بإحكام. بذلك تكون أكثر ثباتاً عن إمساكها باليد، وعلاوة على ذلك تكون كلتا يديك متاحتين لاستعمال الجهاز.

(ب) تأكد أن الأدوات بها نظام التثبيت المناسب للجهاز وأنها مؤمنة القفل بشكل سليم في ظرف تركيب الأدوات.

3.2.5 الاستخدام والتعامل بعناية مع الأجهزة العاملة بالبطاريات

(أ) اجعل البطاريات بعيدة عن درجات الحرارة العالية والنار. حيث ينشأ خطر الانفجار.

(ب) لا يجوز تحطيم البطاريات أو سحقها أو وضعها في درجة حرارة أعلى من 100°م أو حرقها. وإلا فإن ذلك يشكل خطر وقوع حريق أو انفجار أو اكتواء.

(ت) لا يجوز مواصلة استخدام البطاريات التالفة أو شحنها (مثل البطاريات التي بها شروخ أو بها أجزاء مكسورة أو أطراف توصيلها منتفخة أو مرتدة أو مخلوطة).



قبل بدء العمل افحص نطاق العمل من حيث وجود توصيلات كهرباء منقطعة أو مواسير للغاز والماء، مثلاً باستخدام جهاز للكشف عن المعادن. الأجزاء المعدنية الخارجية بالجهاز يمكن أن يسري فيها الجهد الكهربائي، وذلك إذا قمت سهواً بإتلاف إحدى توصيلات التيار على سبيل المثال. ويمثل هذا خطراً شديداً في حالة حدوث صدمة كهربائية.

5.2.5 مكان العمل

أ) اعمل على توفير إضاءة جيدة لنطاق العمل.

ب) اعمل على توفير تهوية جيدة لمكان العمل. أماكن العمل سيئة التهوية يمكن أن تسبب أضراراً صحية بسبب التلوث بالغبار.

6.2.5 تجهيزات الوقاية الشخصية



أثناء استخدام الجهاز يجب على المستخدم والأشخاص المتواجدين على مقربة منه استعمال نظارة واقية ملائمة وخوذة حماية وواقي للسمع وقفاز واقية وكمامة خفيفة.

6 التشغيل



1.6 التعامل بعناية مع البطاريات

ملحوظة

في درجات الحرارة المنخفضة تنخفض قدرة البطارية. لا تعمل بالبطارية إلى أن يتوقف الجهاز تماماً. ولكن قم في الوقت المناسب بالتحويل إلى البطارية الثانية. قم على الفور بشحن البطارية مرة أخرى لغرض التغيير التالي.

قم بتخزين البطارية وهي في حالة باردة وجافة قدر الإمكان. لا تقم بتخزين البطارية أبداً تحت أشعة الشمس أو على أجهزة التدفئة أو خلف النوافذ الزجاجية. يجب التخلص من البطاريات عند نهاية عمرها الافتراضي بشكل آمن غير ضار بالبيئة.

2.6 شحن البطارية



احترس

اقتصر على استخدام بطاريات SFB 180 و SFB 185 من Hilti.

1.2.6 الشحن الأول لبطارية جديدة

يجب أن تتلقى البطارية الجديدة أول شحن لها بشكل صحيح قبل التشغيل، وذلك كي تتمكن الخلايا من التشكل بطريقة سليمة. وقد يؤدي الشحن الأول الذي يتم بشكل غير صحيح إلى تأثيرات سلبية مستدامة على سعة البطارية. للقيام بعملية الشحن لأول مرة احرص على قراءة دليل استعمال جهاز الشحن المعني.

2.2.6 شحن بطارية مستعملة قابلة للشحن

احترس

اقتصر على استخدام أجهزة الشحن المقررة من Hilti الوارد ذكرها تحت موضوع «الملحقات التكميلية».

تأكد أن الأسطح الخارجية للبطارية نظيفة وجافة قبل إدخال البطارية في جهاز الشحن المعني. للقيام بعملية الشحن احرص على قراءة دليل استعمال جهاز الشحن.

3.6 تركيب البطارية في الجهاز

احترس

تأكد قبل إدخال البطاريات أن الجهاز مطفأ وأن مانع التشغيل فعال (مفتاح تحويل الدوران جهة اليمين/اليسار في الوضع الأوسط). اقتصر على استخدام بطاريات Hilti المصرح بها لجهازك.

1. أدخل البطارية في الجهاز من أسفل إلى أن تثبت بصوت طقطقة مسموع.
 2. احترس: البطارية التي تتعرض للسقوط قد تعرضك أنت و/أو الآخرين للخطر.
- افحص البطارية من حيث ثباتها بشكل جيد في الجهاز.

4.6 خلع البطارية 2

1. اضغط على زرّي التحرير.
2. اسحب البطارية إلى أسفل من الجهاز.

1.7 ضبط الدوران جهة اليمين/أو اليسار 3

ملحوظة

باستخدام مفتاح تحويل الدوران جهة اليمين/اليسار يمكنك اختيار اتجاه دوران بريمة الأدوات. يوجد قفل يمنع التحويل عندما يكون المحرك دائراً. في الوضع الأوسط يكون مفتاح التحكم مقفلاً. إذا ضغطت مفتاح تحويل الدوران جهة اليمين/اليسار إلى اليمين (في اتجاه عمل الجهاز)، يتم ضبط الدوران جهة اليمين. إذا ضغطت مفتاح تحويل الدوران جهة اليمين/اليسار إلى اليسار (في اتجاه عمل الجهاز)، يتم ضبط الدوران جهة اليسار.

2.7 اختيار عدد اللفات

1.2.7 اختيار عدد اللفات باستخدام المفتاح ثنائي السرعات

4 (SF 181-A)

ملحوظة

يمكن اختيار عدد اللفات باستخدام المفتاح البدوي ثنائي السرعات. يبلغ عدد اللفات في حالة شحنة البطارية الكاملة السرعة الأولى: 390-0 لفة/دقيقة أو السرعة الثانية: 1455-0 لفة/دقيقة.

2.2.7 اختيار عدد اللفات باستخدام المفتاح ثلاثي السرعات

5 (SFH 181-A)

ملحوظة

يمكن اختيار عدد اللفات باستخدام المفتاح البدوي ثلاثي السرعات. يبلغ عدد اللفات في حالة شحنة البطارية الكاملة السرعة الأولى: 370-0 لفة/دقيقة، السرعة الثانية: 1380-0 لفة/دقيقة أو السرعة الثالثة: 2000-0 لفة/دقيقة.

3.7 التشغيل/الإيقاف

احترس

إذا توقف المحرك لمدة تزيد على ثانيتين أو ثلاث من جراء وجود عائق للتشغيل، فيجب عليك إيقاف الجهاز لتجنب حدوث أية أضرار. بعد زوال سبب إعاقة التشغيل يجب ترك الجهاز دائراً بدون تحميل لمدة دقيقتين.

من خلال الضغط على مفتاح التحكم ببطء يمكنك اختيار عدد اللفات بسلاسة ما بين صفر وأقصى عدد لفات.

4.7 الثقب

احترس

عند تعرض ريشة المثقاب لزرعنة فإن الجهاز ينحرف جانبا. استخدم الجهاز دائما بواسطة المقبض الجانبي وأمسك الجهاز بكلتا اليدين.

احترس

استخدم تجهيزات شد أو منجلة لتثبيت قطعة الشغل بإحكام. بذلك تكون أكثر ثباتاً عن إمساكها باليد، وعلاوة على ذلك تكون كلتا يداك متاحيتين لاستعمال الجهاز.

1.4.7 ضبط المقبض الجانبي 6

1. افتح مثبت المقبض الجانبي من خلال إدارة المقبض.
2. أدر المقبض الجانبي إلى الوضع المرغوب.
3. اجذب المقبض الجانبي من خلال إدارة المقبض.

2.4.7 تركيب ريشة الثقب

1. اجعل مفتاح تحويل الدوران جهة اليمين/اليسار في الوضع الأوسط أو أفضل البطارية من الجهاز.
2. تأكد أن طرف إدخال الأداة نظيف. إذا لزم الأمر قم بتنظيف طرف الإدخال.
3. أدخل الأداة في ظرف تركيب الأدوات وأحكم ربط ملقمة الشد السريع.
4. اختبر مدى إحكام التثبيت بشكل آمن من خلال جذب الأداة.

3.4.7 الثقب

1. اجعل مفتاح تحويل الدوران جهة اليمين/اليسار على وضع الدوران جهة اليمين.
2. أدر حلقة ضبط عزم الربط والأداء الوظيفي إلى رمز الثقب.

4.4.7 إخراج ريشة الثقب

احترس

استعمل قفازاً واقياً عند تغيير الأدوات، نظراً لأن الأدوات تسخن من خلال الاستخدام.

1. اجعل مفتاح تحويل الدوران جهة اليمين/اليسار في الوضع الأوسط أو أفضل البطارية من الجهاز.
2. افتح ملقمة الشد السريع للثقب.
3. أخرج الأداة من ظرف تركيب الأدوات.

5.7 الثقب بالطرق (SFH 181-A)

1.5.7 تركيب ريشة الثقب

1. اجعل مفتاح تحويل الدوران جهة اليمين/اليسار في الوضع الأوسط أو أفضل البطارية من الجهاز.
2. تأكد أن طرف إدخال الأداة نظيف. إذا لزم الأمر قم بتنظيف طرف الإدخال.
3. أدخل الأداة في ظرف تركيب الأدوات وأحكم ربط ملقمة الشد السريع.
4. اختبر مدى إحكام التثبيت بشكل آمن من خلال جذب الأداة.

2.5.7 الثقب بالطرق

احترس

استخدم المقبض الجانبي وأمسك الجهاز بكلتا اليدين من المقبض والمقبض الجانبي.

1. اجعل مفتاح تحويل الدوران جهة اليمين/اليسار على وضع الدوران جهة اليمين.
2. أدر حلقة ضبط عزم الربط والأداء الوظيفي إلى رمز الثقب بالطرق.

3.5.7 إخراج ريشة الثقب

احترس

استعمل قفازا واقيا عند تغيير الأدوات، نظرا لأن الأدوات تسخن من خلال الاستخدام.

1. اجعل مفتاح تحويل الدوران جهة اليمين/اليسار في الوضع الأوسط أو الفصل البطارية من الجهاز.
2. افتح مقلمة الشد السريع للثقب.
3. أخرج الأداة من طرف تركيب الأدوات.

6.7 ربط وحل البراعي

1.6.7 تركيب اللقمة/ مهائى اللقمة

1. اجعل مفتاح تحويل الدوران جهة اليمين/اليسار في الوضع الأوسط أو الفصل البطارية من الجهاز.
2. قم بتركيب مهائى اللقمة في طرف تركيب الأدوات.
3. قم بتركيب اللقمة في مهائى اللقمة.

2.6.7 ربط وحل البراعي

1. اختر اتجاه الدوران المرغوب من خلال مفتاح تحويل الدوران جهة اليمين/اليسار.
2. اختر عزم الربط من خلال حلقة ضبط عزم الربط والأداء الوظيفي.

3.6.7 إخراج اللقمة/مهائى اللقمة

1. اجعل مفتاح تحويل الدوران جهة اليمين/اليسار في الوضع الأوسط أو الفصل البطارية من الجهاز.
2. أخرج اللقمة من مهائى اللقمة.
3. أخرج مهائى اللقمة من طرف تركيب الأدوات.

8. العناية والصيانة

احترس

قبل البدء في أعمال التنظيف اخلع البطارية، للحيلولة دون تشغيل الجهاز دون قصد.

1.8 العناية بالأدوات

أزل الاتساخات شديدة الالتصاق واعمل على حماية أدواتك من الصدأ وذلك من خلال المسح من أن لآخر بقطعة تنظيف مشربة بالزيت.

2.8 العناية بالجهاز

احترس

حافظ على الجهاز، وخصوصا مواضع المسك، جافا ونظيفا وخاليا من الزيت والشحم. لا تستخدم مواد عناية محتوية على سليكون.

الجسم الخارجي للجهاز مصنوع من بلاستيك مضاد للصدأ. أجزاء المقبض مصنوعة من مادة لدائنية مرنة.

لا تقم أبدا بتشغيل الجهاز بينما فتحات التهوية مسدودة. نظف فتحات التهوية بحرص باستخدام فرشاة جافة. اعمل على منع توغل أجسام غريبة إلى داخل الجهاز. نظف الجهاز من الخارج بصفة دورية باستخدام فوطة تنظيف مبللة بعض الشيء. لا تستخدم بلاخاة أو جهاز عامل البخار أو ماء متدفق في عملية التنظيف. من خلال ذلك يمكن أن تتعرض السلامة الكهربائية للجهاز للخطر.

3.8 الصيانة

تحذير

لا يجوز إجراء إصلاحات على الأجزاء الكهربائية إلا من خلال متخصصين في الكهرباء.

افحص بصفة دورية جميع الأجزاء الخارجية للجهاز من حيث وجود أضرار وجميع عناصر الاستعمال من حيث أداؤها لوظيفتها بشكل سليم. لا تقم بتشغيل الجهاز عندما تكون هناك أجزاء تالفة أو إذا كانت بعض عناصر الاستعمال لا تعمل بشكل سليم. اعمل على إصلاح الجهاز لدى خدمة Hilti.

4.8 العناية بالبطاريات

حافظ على أسطح التلامس خالية من الأتربة و مواد التشحيم. نظف أسطح التلامس عند الحاجة باستخدام منديل نظيف. لا تعمل بالجهاز إلى أن تفرغ البطارية تماما، حيث قد يؤدي ذلك إلى تعرض الخلايا للضرر. فيمجرد أن تنخفض قدرة الجهاز بشكل واضح يجب شحن البطارية مرة أخرى. قم بإجراء شحن تنشيطي شهريا أو على أقصى تقدير عندما تضعف قدرة البطارية بشكل واضح. في حالة الشحن باستخدام أجهزة الشحن من Hilti C 7/24 و SFC 7/18 و SFC 7/18H و TCU 7/36 يرجى شحن البطاريات بشكل عادي لمدة 24 ساعة، أو لمدة 12 ساعة مع تفعيل وظيفة التنشيط. وأما جهاز الشحن C 7/36-ACS فإنه يتعرف أوتوماتيكيا عما إذا كان الأمر يتطلب القيام بشحن لأول مرة أو شحن عادي. وإذا لم تحقق عملية التنشيط النتيجة المرغوبة، فإننا ننصح بإجراء كشف تشخيص لدى Hilti.

5.8 الفحص بعد أعمال العناية والصيانة

بعد إجراء أعمال العناية والصيانة يجب فحص ما إذا كانت جميع تجهيزات الحماية مركبة وتؤدي وظيفتها بدون أخطاء.

الخطأ	السبب المحتمل	التغلب عليه
الجهاز لا يعمل.	لم يتم إدخال البطارية بشكل كامل أو أنها فارغة.	يجب أن تثبت البطارية بصوت طقطة مسموع أو أنه يلزم شحنها.
لا يتولد طرق.	افحص حلقة ضبط عزم الربط والأداء الوظيفي.	أخرج البطارية من الجهاز وتوجه إلى خدمة Hilti.
لا يمكن الضغط على مفتاح التشغيل/الإيقاف أو المفتاح مقل.	مفتاح تحويل الدوران جهة اليمين/اليسار في الوضع الأوسط (وضع النقل)	اضغط على مفتاح تحويل الدوران جهة اليمين/اليسار إلى اليسار أو اليمين.
عدد اللفات ينخفض بشدة بشكل مفاجئ.	فرغت شحنة البطارية.	قم بتغيير البطارية واشحن البطارية الفارغة.
البطارية تفرغ بشكل أسرع من المعتاد.	حالة البطارية ليست مثالية.	قم بإجراء كشف تشخيصي لدى خدمة Hilti أو قم بتغيير البطارية.
البطارية لا تثبت «بصوت طقطة مسموع».	أطراف التثبيت بالبطارية متسخة.	قم بتنظيف أطراف التثبيت ثم قم بتثبيت البطارية. وتوجه إلى خدمة Hilti إذا ظلت المشكلة قائمة.
تنشأ سخونة شديدة بالجهاز أو البطارية.	عطل كهربائي.	أوقف الجهاز على الفور وأخرج البطارية من الجهاز وتوجه إلى خدمة Hilti.
	هناك تحميل زائد على الجهاز (تم تجاوز حد الاستخدام).	اختر الجهاز المناسب لمقتضيات الاستخدام.

10. التكهين

احترس

يمكن أن يؤدي التخلص من التجهيزات بشكل غير سليم إلى النتائج التالية: عند حرق الأجزاء البلاستيكية تنشأ غازات سامة يمكن أن تتسبب في إصابة الأشخاص بأمراض. كما يمكن أن تنفجر البطاريات إذا تلفت أو تعرضت لسخونة شديدة وعندئذ تتسبب في التعرض لحالات تسمم أو حروق أو اكتواءات أو تعرض البيئة للتلوث. وفي حالة التخلص من التجهيزات بتهاون فإنك بذلك تتيح للأشخاص الغريباء استخدامها في غير أغراضها. وعندئذ يمكن أن تتعرض أنت والآخرين لإصابات بالغة وتعرض البيئة كذلك للتلوث.

احترس

تخلص فوراً من البطاريات التالفة. احفظها بعيداً عن متناول الأطفال. ولا تقم بتفكيك أو حرق البطاريات.

احترس

تخلص من البطاريات طبقاً للوائح المحلية أو قم بإعادة البطاريات المستهلكة لمركز Hilti.



أجهزة Hilti مصنوعة بنسبة كبيرة من مواد قابلة لإعادة التدوير مرة أخرى. يشترط لإعادة التدوير أن يتم فصل الخامات بشكل سليم فنياً. مراكز Hilti في كثير من الدول مستعدة بالفعل لاستعادة جهازك القديم على سبيل الانتفاع به. توجه بأسئلتك لخدمة عملاء Hilti أو مستشار المبيعات.

لدول الاتحاد الأوروبي فقط

لا تلق الأدوات الكهربائية ضمن القمامة المنزلية!

طبقاً للمواصفة الأوروبية 2002/96/EC بخصوص الأجهزة الكهربائية والإلكترونية القديمة وما يقابل هذه المواصفة في القوانين المحلية فإنه يجب تجميع الأدوات الكهربائية بشكل منفصل وإعادة تدويرها بشكل لا يضر بالبيئة.



11. ضمان الجهة الصانعة للأجهزة

أية مطالبات أخرى مستبعدة، طالما لا توجد لوائح محلية ملزمة تتعارض مع ذلك. وبصفة خاصة لا تضمن Hilti العيوب أو الأضرار الناتجة عن العيوب أو الخسارة أو التكاليف المباشرة أو غير المباشرة المتعلقة باستخدام أو عدم إمكانية استخدام الجهاز في أي غرض. الضمانات غير الصريحة الممنوحة للاستخدام أو الصلاحية لغرض معين مستبعدة تماما.

بعد إثبات العيب يجب على الفور إرسال الجهاز أو الأجزاء المعنية إلى مركز تسويق Hilti المختص لإصلاحها أو استبدالها.

يشتمل الضمان الحالي على جميع التزامات الكفالة من جانب Hilti ويحل محل جميع التفصيلات والشروط السابقة أو الحالية والاتفاقات المكتوبة أو الشفوية بخصوص الضمان.

تضمن Hilti أن الجهاز المورد خالي من عيوب الخامات والتصنيع. يشترط لسريان هذا الضمان صحة استخدام الجهاز وتشغيله والعناية به وتنظيفه بما يتوافق مع دليل الاستعمال الصادر عن Hilti، وأن يتم المحافظة على الوحدة الفنية، أي الاقتصار على استخدام الخامات والملحقات التكميلية وقطع الغيار الأصلية من Hilti مع الجهاز.

يشتمل هذا الضمان على الإصلاح المجاني أو استبدال الأجزاء التالفة مجانا، وذلك طوال العمر الافتراضي للجهاز. ولا يشمل هذا الضمان الأجزاء المتعرضة للتآكل الطبيعي.

12. بيان المطابقة الصادر عن الاتحاد الأوروبي

شركة Hilti المساهمة



Roman Haenggi
Senior Vice President

Business Unit
Cordless and Cutting
2009 10



Dietmar Sartor
Head of BA Quality and Process
Management
Business Area Electric Tools &
Accessories
2009 10

المفك الآلي الثقاب العامل ببطارية/المفك الآلي الثقاب الدقاق العامل ببطارية	المسمى:
SF(H)181-A	مسمى الطراز:
2006	سنة الصنع:

نقر على مسئوليتنا الفردية بأن هذا المنتج متوافق مع المواصفات والمعايير التالية: حتى 28.12.2009 98/37/EC، بدءا من 29.12.2009 2006/42/EC، 2004/108/EC، 2006/66/EC، EN 60745-2-1، EN 60745-1، 2006/66/EC، EN 55014-2، EN 55014-1، EN 60745-2-2، EN 61000-6-3.

ar



Hilti Corporation

LI-9494 Schaan

Tel.: +423 / 234 21 11

Fax: +423 / 234 29 65

www.hilti.com

