

HILTI

**DCG125-S/
DAG 125-S/
DAG 125-SE**

Bedienungsanleitung **de**

Operating instructions **en**

Használati utasítás **hu**

Návod k obsluze **cs**

Návod na obsluhu **sk**

Instrukcja obsługi **pl**

Upute za uporabu **hr**

Navodila za uporabo **sl**

Ръководство за обслужване **bg**

Инструкция по експлуатации **ru**

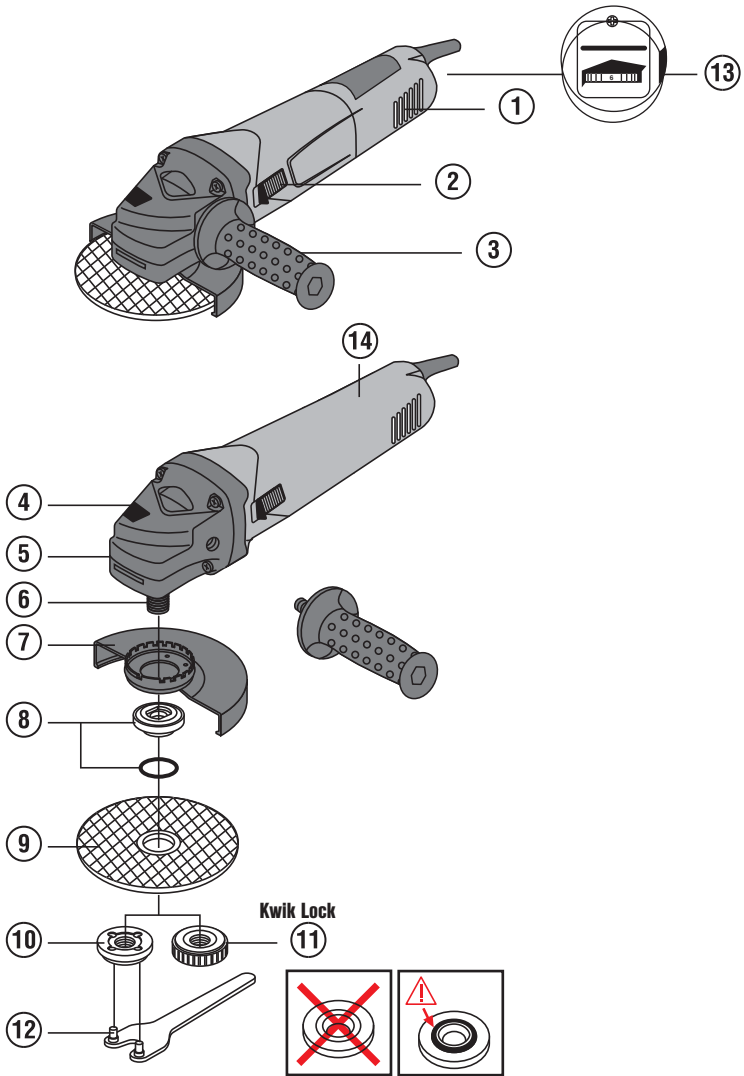
Instrucțiuni de utilizare **ro**

Kullanma Talimatı **tr**

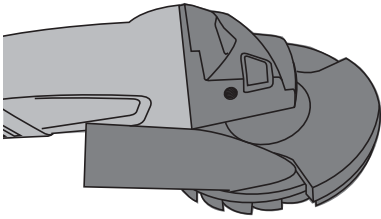
操作說明書 **zh**

操作说明书 **cn**

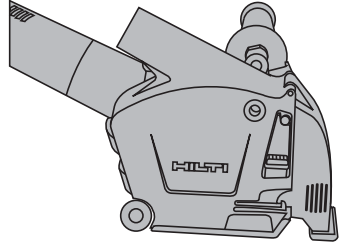




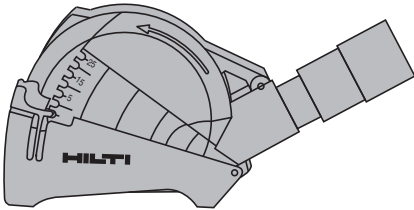
2



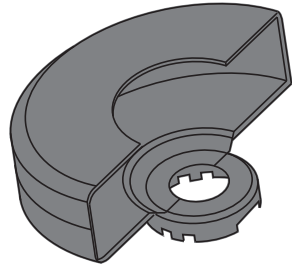
3



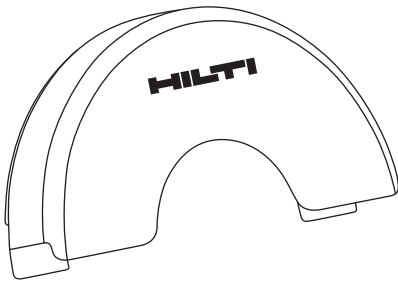
4



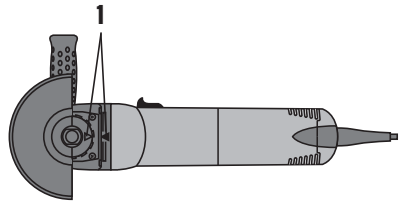
5



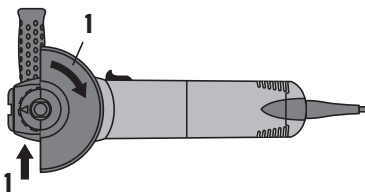
6



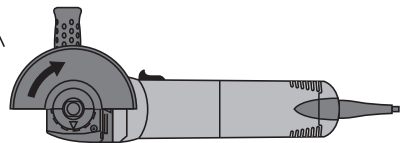
8



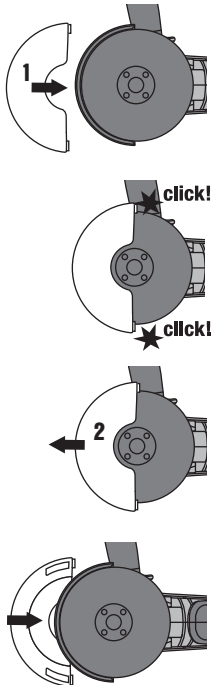
7



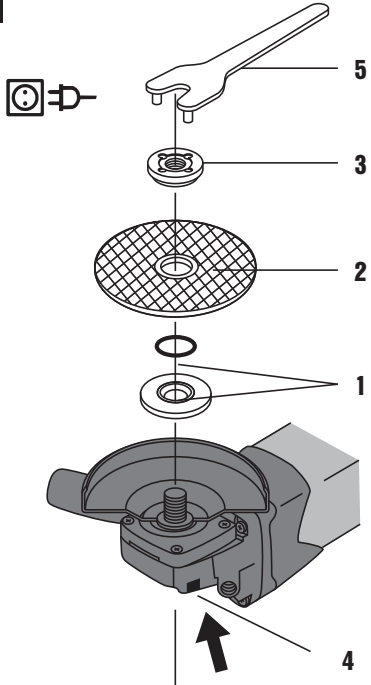
2



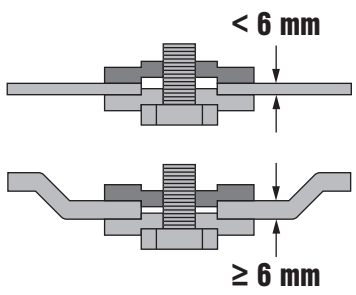
9



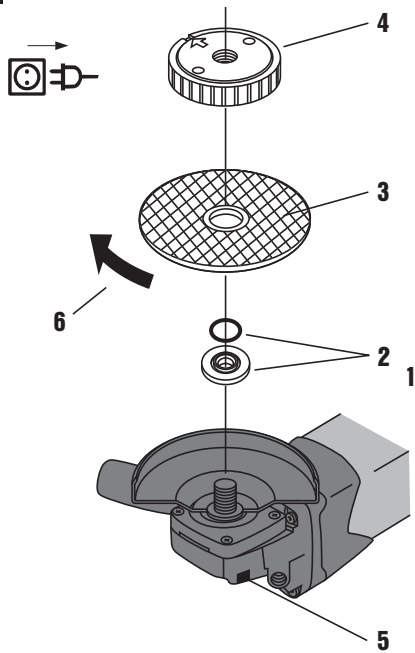
10



11



12



13



Kutna brusilica DCG 125-S/ DAG 125-S/ DAG 125-SE

Upute za uporabu obavezatno pročitajte prije početka rada.

Ove upute za uporabu uvijek čuvajte u blizini alata.

Alat prosljeđujte drugim osobama samo zajedno s uputom za uporabu.

Kazalo	Stranica
1 Opće upute	97
2 Opis	98
3 Potrošni materijal	101
4 Tehnički podatci	102
5 Sigurnosne napomene	103
6 Prije stavljanja u pogon	107
7 Posluživanje	109
8 Čišćenje i održavanje	110
9 Traženje kvara	110
10 Zbrinjavanje otpada	110
11 Jamstvo proizvođača za alate	111
12 EZ izjava o sukladnosti (original)	111

1 Brojevi se odnose na odgovarajuće slike. Slike za tumačenje teksta nalaze se na unutrašnjim, presavijenim omotnim stranicama. Kod proučavanja upute uvijek ih držite otvorene.

U tekstu ove upute za uporabu riječ "alat" uvijek označava kutnu brusilicu DCG 125-S, DAG 125-S ili DAG 125-SE.

Elementi posluživanja i sastavni dijelovi alata **1**

- 1 Prorezi za prozračivanje
- 2 Uključno/isključna sklopka
- 3 Bočni rukohvat s prigušivanjem vibracija
- 4 Gumb za blokadu vretena
- 5 Gumb za deblokadu poklopca
- 6 Vreteno
- 7 Štitnik
- 8 Zatezna prirubnica s O-prstenom
- 9 Rezna ploča / ploča za grubu obradu
- 10 Zatezna matica
- 11 Brzostezna matica "Kwik-Lock" (opcijski)
- 12 Stezni ključ
- 13 Kotačić za izbor broja okretaja (DAG 125-SE)
- 14 Rukohvat koji se ne skliže

hr

1 Opće upute

1.1 Pokazatelji opasnosti i njihovo značenje

OPASNOST

Znači neposrednu opasnu situaciju, koja može uzrokovati tjelesne ozljede ili smrt.

UPOZORENJE

Ova riječ skreće pozornost na moguću opasnu situaciju koja može uzrokovati tešku tjelesnu ozljedu ili smrt.

OPREZ

Ova riječ skreće pozornost na moguću opasnu situaciju koja može uzrokovati laganu tjelesnu ozljedu ili materijalnu štetu.

NAPOMENA

Ova riječ skreće pozornost na napomene o primjeni i druge korisne informacije.

1.2 Objašnjenje piktograma i ostali naputci

Znakovi upozorenja



Upozorenje na opću opasnost



Upozorenje na opasni električni napon



Upozorenje na vruću površinu

Obvezujući znakovi



Nosite
zaštitne
naočale



Nosite
zaštitnu
kacigu



Nosite
zaštitu
za uši



Nosite
zaštitne
rukavice



Nosite
laganu
zaštitu
organa za
disanje

hr

Simboli



Prije uporabe
pročitajte
uputu za
uporabu



Otpatke
donesite na
ponovnu
preradu

V

Volt

A

Amper



Izmjenična
struja

n

Dimenzioni-
rani broj
okretaja

/min

Okretaja u
minuti

RPM

Okretaja u
minuti



Promjer



Dvostruka
izolacija

Mjesto identifikacijskih podataka na alatu

tipska oznaka, broj artikla, godina proizvodnje te tehnički podaci su navedeni na označnoj pločici Vašeg stroja. Serijsku oznaku možete vidjeti na donjoj strani kućišta motora. Unesite ove podatke u Vašu uputu za uporabu i pozivajte se na njih kod obraćanja našem zastupništvu ili servisu.

Tip:

Serijski broj.:

2 Opis

2.1 Uporaba u skladu s odredbama

Alat je namijenjen za rezanje i urezivanje metalnih i mineralnih materijala bez korištenja vode. Za rezanje kamena predviđena je klizna vodilica.

Radno okružje mogu biti: gradilište, radionica, renovacije, pregradnje i novogradnje.

Alatom smijete raditi samo kad je priključen na mrežni napon i frekvenciju koji su navedeni na označnoj pločici.

Obrada metala: Rezanje, gruba obrada.

Obrada mineralnih površina: Rezanje, urezivanje s pripadajućim štitnikom (DC-EX), gruba obrada s pripadajućim štitnikom (DG-EX).

Koristite samo radne alate (ploče za grubu obradu, rezne ploče itd.) koje su dopuštene za broj okretaja od najmanje 11000/min za i maksimalne debljine ploče za grubu obradu od 6,4 mm i maksimalne debljine rezne ploče od 2,5 mm i koje imaju maksimalno \varnothing 125 mm.

Upotrebjavajte samo ploče za grubu obradu i rezanje izrađene na bazi veziva od umjetne smole i pojačane vlaknastim materijalom s dozvoljenom obodnom brzinom od 80 m/s.

Alat se smije upotrebjavati samo za suho brušenje/rezanje.

Kod brušenja kamena mora se upotrebljavati usisivač prašine s filtrom za kamenu prašinu, na pr. Hiltijev usisivač za prašinu.

Ne smiju se obrađivati materijali opasni po zdravlje (na pr. azbest).

Vodite računa o utjecajima u okruženju. Alat ne upotrebljavajte tamo gdje postoji opasnost od požara ili eksplozije.

Poštujte vaše nacionalne zahtjeve za zaštitu na radu.

Kako biste izbjegli opasnost od ozljeda, rabite samo originalni Hiltijev pribor i alate.

Slijedite podatke o radu, čišćenju i održavanju u uputi za uporabu.

Alat je namijenjen profesionalnom korisniku, a posluživati, održavati i servisirati ga smije samo ovlašteno osposobljeno osoblje. To osoblje mora biti posebno upućeno u moguće opasnosti. Alat i njemu pripadajuća pomoćna sredstva mogu biti opasni ako ih nepropisno i neispravno upotrebljava neosposobljeno osoblje.

Manipulacije ili preinake na alatu nisu dozvoljene.

2.2 Sklopka

Uključno/isključna sklopka s blokadom uključjenja

2.3 Prednamještanje broja okretaja (samo DAG 125-SE)

Varijanta DAG 125-SE ima kontinuirano podešavanje broja okretaja od 2800-11000 o/min.

2.4 Sadržaj isporuke u kartonskoj ambalaži obuhvaća

- 1 Uređaj sa štitnikom
- 1 Prednji pokrov (opcionally)
- 1 Bočni rukohvat s prigušivanjem vibracija
- 1 Brzostezna matica "Kwik-Lock" (opcijski)
- 1 Prirubnica
- 1 Matica
- 1 Stezni ključ
- 1 Uputa za uporabu
- 1 Kartonska ambalaža

2.5 Ograničenje struje uključivanja

Elektroničkim ograničenjem struja uključivanja se reducira toliko da mrežni osigurač ne reagira. Time se postiže pokretanje alata bez trzaja.

2.6 Elektronički sustav za održavanje stalne brzine

Elektronička regulacija broja okretaja održava skoro jednaki broj okretaja u slobodnom hodu i pod opterećenjem, što znači optimalnu obradu materijala uz stalan radni broj okretaja.

2.7 ATC (Active Torque Control = aktivna kontrola broja okretaja)

Elektronika prepoznaje prijeteće zaglavljenje ploče i isključivanjem alata sprječava nastavak okretanja vretena (povratni udarac se ne sprječava). Za ponovno pokretanje alata morate pustiti i ponovno pritisnuti sklopku.

2.8 Blokada ponovnog pokretanja

Alat se nakon eventualnog ispada struje ne pokreće automatski ako je sklopka blokirana. Sklopku treba deblokirati i iznova aktivirati.

2.9 Toplinska zaštita alata

Toplinska zaštita motora nadzire potrošnju struje a time i zagrijavanje motora i na takav način štiti alat od pregrijavanja. U slučaju preopterećenja motora zbog prevelikog potiska snaga alata značajno opada ili može doći do zastoja alata (zastoj treba izbjeći).

Dozvoljeno preopterećenje alata nema određenu zadanu veličinu, nego je svaki puta ovisno o temperaturi motora.

Ako dođe do preopterećenja, morate rasteretiti alat i s njime ca. 60 sekundi raditi u slobodnom hodu.

2.10 Uporaba produžnog kabela

Koristite samo produžne kabele koji su dozvoljeni za konkretnu namjenu i imaju odgovarajući promjer. U suprotnom slučaju može doći do gubitka snage alata i pregrijavanja kabl. Redovito provjeravajte nema li na produžnom kabl oštećenja. Zamijenite oštećene produžne kabele.

Preporučeni najmanji promjeri i maks. dužine kabl:

Promjer vodiča	1,5 mm ²	2 mm ²	2,5 mm ²	3,5 mm ²	14 AWG	12 AWG
Mrežni napon 100 V		30 m		50 m		
Mrežni napon 110-120 V	20 m	30 m	40 m	50 m	75 ft	125 ft
Mrežni napon 220-240 V	50 m		100 m			

Ne upotrebljavajte produžne kabele koji imaju promjer vodiča od 1,25 mm² i 16 AWG.

2.11 Produžni kabele na otvorenom

Na otvorenom upotrebljavajte samo za to dozvoljene i odgovarajuće označene produžne kabele.

2.12 Uporaba generatora ili transformatora

Ovaj alat se može pokretati pomoću generatora ili ugrađenog transformatora ukoliko se poštuju slijedeći uvjeti: predana snaga u watima mora iznositi najmanje dvostruku vrijednosti snage navedene na označnoj pločici alata, radni napon mora svakodobno biti između +5 % i -15 % mrežnog napona, a frekvencija mora iznositi 50 do 60 Hz i nikada više od 65 Hz; mora biti prisutan automatski regulator napona s pojačanjem zaleta.

Na generator/transformator ne priključujte istovremeno druge alate. Uključivanje i isključivanje drugih alata može prouzročiti podnaponske i/li prenaponske vrhove koji mogu oštetiti alat.

2.13 Štitnik za prašinu za radove brušenja DG-EX 125/5" 2

Alat je samo uvjetno prikladan za povremenu grubu obradu mineralnih podloga dijamantnim brusnim čašama.

OPREZ

Obrada metala s ovim štitnikom je zabranjena.

NAPOMENA

Općenito se kod grube obrade mineralnih podloga kao što su beton ili kamen koristi štitnik s usisivačem prašine u određenom sustavu, s primjerenim Hiltijevim usisivačem. Ova oprema štiti korisnika i produžuje vijek trajanja stroja i alata.

2.14 Štitnik s usisivačem prašine za radove rezanja i urezivanja DC-EX 125/5"-M s kliznim vodilicama 3

Radovi rezanja i urezivanja na mineralnim podlogama smiju se vršiti samo štitnikom s usisivačem prašine i kliznim vodilicama.

OPREZ

Obrada metala s ovim štitnikom je zabranjena.

NAPOMENA

Općenito se kod radova rezanja i urezivanja grubih mineralnih podloga kao što su beton ili kamen koristi štitnik s usisivačem prašine u određenom sustavu, s primjerenim Hiltijevim usisivačem. Ova oprema štiti korisnika i produžuje vijek trajanja stroja i alata.

2.15 Štitnik za radove rezanja DC-EX 125/5"-C kompaktni poklopac 4

Za rezanje zidova i betona.

OPREZ

Obrada metala s ovim štitnikom je zabranjena.

NAPOMENA

Općenito se kod radova rezanja i urezivanja mineralnih podloga kao što su beton ili kamen koristi štitnik s usisivačem prašine u određenom sustavu, s primjerenim Hiltijevim usisivačem. Ova oprema štiti korisnika i produžuje vijek trajanja stroja i alata.

2.16 Štitnik s pokrovnim limom **5**

OPREZ

Za grubu obradu s ravnim pločama za grubu obradu i s pločama za rezanje i za brušenje s reznim pločama pri obradi metalnih materijala, koristite štitnik s pokrovnim limom.

2.17 Prednji pokrov za štitnik **6**

OPREZ

Za grubu obradu s ravnim pločama za grubu obradu i s pločama za rezanje s brusnim pločama pri obradi metalnih materijala, koristite štitnik s prednjim pokrovom.

3 Potrošni materijal

Ploče za maks. Ø 125 mm, 11000/min, obodne brzine od 80 m/sek, debljine ploče za grubu obradu od maks. 6,4 mm i debljine rezne ploče od maks. 2,5 mm.

Ploče	Primjena	Kratki znak	Podloga
Abrazivna rezna ploča	Rezanje, urezivanje	AC-D	metalne
Dijamantna rezna ploča	Brušenje, urezivanje	DC-D	mineralno
Abrazivna ploča za grubu obradu	gruba obrada	AG-D, AF-D, AN-D	metalna
Dijamantna rezna ploča za grubu obradu	gruba obrada	DG-CW	mineralna

hr

Raspored ploča za opremu koju valja koristiti

Poz.	Oprema	AC-D	AG-D	AF-D	AN-D	DG-CW	DC-D
A	Štitnik	X	X	X	X	X	X
B	Prednji pokrov (zajedno s A)	X	-	-	-	-	X
C	Štitnik s pokrovnim limom (opcionally uz A, B)	X	-	-	-	-	X
D	Površinski štitnik DG-EX 125/5"	-	-	-	-	X	-
E	Kompaktni štitnik DC-EX 125/5"-C (zajedno s A)	-	-	-	-	-	X
F	Štitnik za rezanje mineralni DC-EX 125/5"M	-	-	-	-	-	X
G	Rezni adapter DC-EX SL (zajedno s F)	-	-	-	-	-	X
H	Bočni rukohvat	X	X	X	X	X	X
I	Stremenasti rukohvat DC BG 125 (opcionally uz H)	X	X	X	X	X	X
K	Zatezna matica	X	X	X	X	X	X
L	Stezna prirubnica	X	X	X	X	X	X
M	Kwick Lock (opcionally uz K)	X	X	X	X	-	X

4 Tehnički podatci

Tehničke izmjene pridržane!

Alat	DCG 125-S	DAG 125-S	DAG 125-SE
Dimenzionirana struja / Potrošnja snage	Dimenzionirani napon 220 / 230 V: 6,4 A / 1.400 W Dimenzionirani napon 110 V: 12,2 A / 1.200 W	Dimenzionirani napon 220 / 230 V: 5,0 A / 1.100 W Dimenzionirani napon 110 V: 10,2 A / 1.050 W	Dimenzionirani napon 220 / 230 V: 5,0 A / 1.100 W Dimenzionirani napon 110 V: 10,2 A / 1.050 W
Dimenzionirana frekvencija	50 / 60 Hz	50 / 60 Hz	50 / 60 Hz
Dimenzionirani broj okretaja	11.000/min	11.000/min	2.800...11.000/min
Maks. promjer ploče	Ø 125 mm	Ø 125 mm	Ø 125 mm
Dimenzije (D x V x Š) bez pokrova	304 mm x 103 mm x 82 mm	289 mm x 103 mm x 82 mm	289 mm x 103 mm x 82 mm
Težina prema EPTA-postupku 01/2003	2,4 kg	2,2 kg	2,2 kg

Alati i informacija o primjeni

Pogonsko vreteno s navojem	M 14
Dužina vretena	22 mm
Klasa zaštite prema EN / IEC	Klasa zaštite II (dvostruka izolacija)

NAPOMENA

Razina titranja koja je navedena u ovim uputama izmjerena je sukladno postupku mjerenja normiranom u EN 60745 te se može koristiti za međusobnu usporedbu alata. Primjerena je i za privremenu procjenu titrajnog opterećenja. Navedena razina titranja predstavlja glavne primjene električnih alata. Ako se električni alat inače koristi za druge primjene s alatima za primjenu koji se razlikuju ili nisu dovoljno dobro održavani, razina titranja se može razlikovati. Isto može znatno povećati titrajno opterećenje tijekom cijelokupnog radnog vijeka. Za točnu procjenu titrajnog opterećenja trebaju se uzeti u obzir i vremena, tijekom kojih je alat bio isključen ili je radio, ali se zapravo nije koristio. Isto može znatno smanjiti titrajno opterećenje tijekom cijelokupnog radnog vijeka. Odredite dodatne sigurnosne mjere za zaštitu korisnika prije djelovanja titranja kao npr.: Održavanje električnog alata i usadnika, održavanje toplih ruku, organizacija tokova rada.

Informacije o buci (prema EN 60745-1):

Tipična razina snage zvuka DCG 125 prema ocjeni A	101 dB (A)
Tipična razina emisije zvučnog tlaka DCG 125 prema ocjeni A	90 dB (A)
Tipična razina snage zvuka DAG 125 prema ocjeni A	98 dB (A)
Tipična razina emisije zvučnog tlaka DAG 125 prema ocjeni A	87 dB (A)
Nesigurnost za navedenu razinu zvuka	3 dB (A)

Informacije o vibracijama sukladno EN 60745-1

Triaksijalne vibracijske vrijednosti (vibracijske vektorske sume) DAG 125-S / DAG 125-SE	izmjereno prema EN 60745-2-3
Površinsko brušenje sa standardnim rukohvatom, $a_{h,AG}$	5,8 m/s ²
Površinsko brušenje s rukohvatom za smanjenje vibracija, $a_{h,AG}$	4,6 m/s ²
Površinsko brušenje s rukohvatom, $a_{h,AG}$	5,9 m/s ²
Nesigurnost (K)	1,5 m/s ²
Triaksijalne vrijednosti vibracija (svota vibracijskih vektora) DCG 125-S	izmjereno prema EN 60745-2-3
Površinsko brušenje sa standardnim rukohvatom, $a_{h,AG}$	6,4 m/s ²

Površinsko brušenje s rukohvatom za smanjenje vibracija, $a_{h,AG}$	5,7 m/s ²
Površinsko brušenje s rukohvatom, $a_{h,AG}$	5,8 m/s ²
Nesigurnost (K)	1,5 m/s ²
Dodatna informacija	Druge primjene, kao što su brušenje, mogu uzrokovati vrijednosti vibracija koje odstupaju od ovoga.

5 Sigurnosne napomene

5.1 Opće sigurnosne napomene za električne alate

a) UPOZORENJE

Pročitajte sigurnosne napomene i naputke. Pogreške kod pridržavanja sigurnosnih napomena i naputaka mogu dovesti do električnog udara, požara i/ili teških ozljeda. **Molimo sačuvajte sve sigurnosne napomene i upute za ubuduće.** Pojam "električni alat" korišten u sigurnosnim napomenama odnosi se na električne alate s napajanjem iz električne mreže (s mrežnim kablom) i na električne alate na akumulatorski pogon (bez mrežnog kabela).

5.1.1 Sigurnost na radnom mjestu

- Područje rada održavajte čistim i osvijetljenim.** Nered i neosvijetljeno radno područje mogu dovesti do nezgoda.
- S alatom ne radite u okolini ugroženoj eksplozijom, u kojoj se nalaze zapaljive tekućine, plinovi ili prašine.** Električni alati proizvode iskre koje mogu zapaliti prašinu ili pare.
- Djecu i ostale osobe tijekom korištenja električnog alata udaljite iz područja rada.** Ako bi skrenuli pozornost s posla mogli bi izgubiti kontrolu nad alatom.

5.1.2 Električna sigurnost

- Priključni utikač alata treba odgovarati utičnici. Na utikaču se ni u kojem slučaju ne smiju izvoditi izmjene. Ne koristite adapterske utikače zajedno sa zaštitno uzemljenim električnim alatima.** Nepromijenjeni utikači i odgovarajuće utičnice smanjuju opasnost od električnog udara.
- Izbjegavajte dodir tijela s uzemljenim površinama kao što su cijevi, radijatori, štednjaci i hladnjaci.** Postoji povećana opasnost od električnog udara ako je vaše tijelo uzemljeno.
- Alat držite dalje od kiše ili vlage.** Prodiranje vode u električni alat povećava opasnost od električnog udara.
- Kabel ne upotrebljavajte za nošenje ili vješanje alata odnosno za izvlačenje utikača iz utičnice. Kabel držite dalje od izvora topline, ulja, oštrih rubova ili pokretljivih dijelova alata.** Oštećeni ili usukani kabeli povećavaju opasnost od električnog udara.
- Ako s električnim alatom radite na otvorenom, upotrebljavajte samo produžne kabele odobrene za uporabu na otvorenom.** Primjena produžnog ka-

bela prikladnog za uporabu na otvorenom smanjuje opasnost od električnog udara.

- Ako ne možete izbjeći rad električnog alata u vlažnom okruženju, koristite zaštitnu strujnu sklopku.** Uporaba zaštitne strujne sklopke smanjuje opasnost električnog udara.

5.1.3 Sigurnost ljudi

- Budite oprezni, pazite što činite i kod rada s električnim alatom postupajte razumno. Alat ne koristite ako ste umorni ili pod utjecajem opojnih sredstava, alkohola ili lijekova.** Trenutak nepažnje kod uporabe alata može dovesti do ozbiljnih tjelesnih ozljeda.
- Nosite sredstva osobne zaštite i uvijek zaštitne naočale.** Nošenje sredstava osobne zaštite, kao što su zaštitna maska, sigurnosne cipele koje ne klize, zaštitna kaciga ili štitnik za sluh, ovisno o vrsti i primjeni električnog alata, smanjuje opasnost od nezgoda.
- Izbjegavajte nehotično stavljanje u pogon. Uvjerite se, da je alat isključen, prije nego što priključite opskrbu naponom i/ili akumulatorski paket, ili ga primite ili nosite.** Ako kod nošenja alata prst držite na prekidaču ili ako je alat uključen i priključen na električnu mrežu, to može dovesti do nezgoda.
- Prije nego što uključite alat, uklonite alate za podešavanje ili vijčane ključeve.** Alat ili ključ koji se nalazi u rotirajućem dijelu alata može dovesti do nezgoda.
- Izbjegavajte nenormalan položaj tijela. Zauzmite siguran i stabilan položaj tijela i u svakom trenutku održavajte ravnotežu.** Na taj način možete alat bolje kontrolirati u neočekivanim situacijama.
- Nosite prikladan odjeću. Ne nosite široku odjeću ili nakit. Neka vaša kosa, odjeća i rukavice budu što dalje od pomičnih dijelova.** Mlohavu odjeću, nakit ili dugu kosu mogu zahvatiti pomični dijelovi alata.
- Ako se mogu montirati alati/uređaji za usisavanje i hvatanje prašine, provjerite jesu li isti priključeni i rabe li se pravilno.** Uporaba usisivača može smanjiti opasnost.

5.1.4 Uporaba i rukovanje s električnim alatom

- Ne preopterećujte alat. Za Vaše radove koristite za to predviđen električni alat.** S odgovarajućim električnim alatom radit ćete bolje i sigurnije, u navedenom području snage.

- b) **Ne upotrebljavajte električni alat s neispravnim prekidačem.** Električni alat koji se više ne može uključiti ili isključiti, opasan je i treba se popraviti.
- c) **Izvučite utikač iz utičnice i/ili akumulatorski paket iz alata prije podešavanja alata, zamjene dijelova pribora ili odlaganja alata.** Ovim mjerama opreza spriječiti će se nehotično pokretanje električnog alata.
- d) **Nekorištene električne alate spremite izvan doma djece. Ne dopustite da alat koriste osobe koje s njim nisu upoznate ili koje nisu pročitale upute za uporabu.** Električni alati su opasni ako ih koriste neiskusne osobe.
- e) **Pažljivo održavajte alate. Kontrolirajte rade li pokretljivi dijelovi alata besprijekorno i nisu li zaglavljivi, te jesu li dijelovi polomljeni ili tako oštećeni da negativno djeluju na funkciju električnog alata. Oštećene dijelove popravite prije uporabe alata.** Mnoge nezgode imaju svoj uzrok zbog loše održavanja električnih alata.
- f) **Rezne alate održavajte oštrim i čistim.** Brižljivo održavani rezni alati s oštrim sječivima neće se zaglaviti i lakši su za vođenje.
- g) **Koristite električni alat, pribor, usadnike itd. sukladno ovim uputama. Kod toga uzmite u obzir radne uvjete i izvođene radove.** Uporaba električnih alata za neke druge primjene različite od predviđenih, može dovesti do opasnih situacija.

5.1.5 Servisiranje

- a) **Popravak alata prepustite samo kvalificiranom stručnom osoblju i samo s originalnim zamjenskim dijelovima.** Na taj će se način postići održavanje sigurnosti električnog alata.

5.2 Zajedničke sigurnosne napomene za brušenje, obradu brusnim papirom, rad sa žičanim četkama i rezanje

- a) **Ovaj električni alat koristite kao brusilicu i alat za rezanje i brušenje. Pridržavajte se svih sigurnosnih napomena, uputa, prikaza i podataka koje ste dobili s ovim alatom.** Ako se ne pridržavate sljedećih uputa, može doći do električnog udara, požara i/ili teških tjelesnih ozljeda.
- b) **Ovaj električni alat nije prikladan za obradu brusnim papirom, radove s četkama za brušenje i poliranje.** Aplikacije, za koje električni alat nije predviđen, mogu uzrokovati opasnosti i tjelesne ozljede.
- c) **Ne upotrebljavajte pribor koji proizvođač nije specijalno predvidio i preporučio za ovaj električni alat.** Sama mogućnost pričvršćivanja pribora na Vaš električni alat ne jamči njegovu sigurnu uporabu.
- d) **Dozvoljeni broj okretaja nastavka mora biti barem toliko visok kao najviši broj okretaja naveden na električnom alatu.** Pribor, koji se okreće većim brojem okretaja od dopuštenog, može se razbiti i odletjeti okolo.
- e) **Vanjski promjer i debljina nastavka mora odgovarati dimenzijama Vašeg električnog alata.** Neispravno dimenzionirani nastavci ne mogu se dovoljno izolirati ili kontrolirati.

- f) **Ugradni alati s umetkom s navojem moraju točno dosjesti na navoj brusnog vretena. Kod ugradnih alata koji se montiraju pomoću prirubnice promjer rupe ugradnog alata mora odgovarati ulaznom promjeru prirubnice.** Ugradni alati koji se ne pričvršćuju točno na električni alat okreću se nepravilno, jako vibriraju te mogu dovesti do gubitka kontrole.
- g) **Ne upotrebljavajte oštećene nastavke. Prije svake uporabe kontrolirajte nastavke poput brusnih ploča glede krhotina i napuklina, brusnih tanjura glede napuklina, trošenja ili jake istrošenosti, žičanih četki glede labavih ili polomljenih žica. Ako se električni alat ili usadnik sruši, provjerite je li se oštetio ili upotrijebite neoštećeni usadnik. Ako ste usadnik provjerili i umetnuli, morate se Vi i osobe u Vašoj blizini zadržavati izvan ravnine rotirajućeg nastavka i pustiti da alat jednu minutu radi s najvišim brojem okretaja. Oštećeni nastavci će se u tom testnom razdoblju većinom polomiti.**
- h) **Nosite osobnu zaštitnu opremu. Ovisno o uporabi koristite puni štitnik za lice, štitnik za oči ili zaštitne naočale. Ako je prikladno, nosite masku za zaštitu od prašine, štitnik za sluh, zaštitne rukavice ili posebnu pregaču, koja brusne krhotine i krhotine materijala drži dalje od Vas. Oči trebaju biti zaštićene od letećih stranih tijela, koja nastaju prilikom različitih načina uporabe. Maska za zaštitu od prašine i respirator moraju filtrirati prašinu nastalu prilikom uporabe. Ako ste dugo izloženi buci, možete pretrpjeti gubitak sluha.**
- i) **Kod drugih osoba pazite na sigurnu udaljenost od Vašeg područja rada. Svatko, tko ulazi u područje rada, mora nositi osobnu zaštitnu opremu. Krhotine predmeta obrade ili polomljenih nastavka mogu odletjeti i uzrokovati tjelesne ozljede čak i izvan neposrednog područja rada.**
- j) **Alat pridržavajte samo za izolirane prikladne površine ako izvodite radove kod kojih usadnik može udariti o sakrivene strujne vodove ili o vlastiti kabel. Kontakt s provodljivim vodom može pod napon staviti i metalne dijelove alata te dovesti do električnog udara.**
- k) **Mrežni kabel držite dalje od nastavaka koji se okreću. Ako izgubite kontrolu nad alatom, može se prerezati ili zahvatiti mrežni kabel i vaše ruke doći u područje rotirajućeg nastavka.**
- l) **Električni alat nikada ne odlažite prije nego što se nastavak u potpunosti ne zaustavi. Rotirajući nastavak može doći u kontakt s odlagalištem, pri čemu možete izgubiti kontrolu nad električnim alatom.**
- m) **Ne dozvolite da električni alat radi tijekom prenošenja. Vaša se odjeća može zahvatiti slučajnim kontaktnom s rotirajućim nastavkom, pri čemu se električni alat može zabiti u Vaše tijelo.**
- n) **Redovito čistite ventilacijske proreze Vašeg električnog alata. Ventilator motora uvlači prašinu u kućište, a jaka nakupina metalne prašine može uzrokovati električne opasnosti.**
- o) **Električni alat ne upotrebljavajte u blizini zapaljivih materijala. Iskre mogu zapaliti te materijale.**

- p) **Ne upotrebljavajte nastavke, koji zahtijevaju tekuća rashladna sredstva.** Uporaba vode ili drugog tekućeg rashladnog sredstva može dovesti do električnog udara.

5.3 Povratni udarac i odgovarajuće sigurnosne napomene

Povratni udarac je nenadana reakcija zbog zaglavljenoj ili blokiranog rotacijskog nastavka kao što su brusna ploča, brusni tanjur, žičana četka i.t.d. Zaglavljenje ili blokiranje dovodi do trenutačnog zaustavljanja rotirajućeg nastavka. Time se nekontrolirani električni alat ubrzava u suprotnom smjeru okretanja nastavka na mjestu blokade. Ako se primjerice brusna ploča zaglavi ili zablokira u predmetu obrade, može se zahvatiti rub brusne ploče, koji prodire u predmet obrade, a brusna ploča pritom puknuti ili uzrokovati povratni udarac. Brusna ploča se tada kreće prema operateru ili odmiče od njega ovisno o smjeru okretanja ploče na mjestu blokade. Brusne ploče se mogu slomiti i u ovom slučaju.

Povratni udarac je posljedica nepravilne ili neispravne uporabe električnog alata. Može se spriječiti odgovarajućim preventivnim mjerama, od kojih su neke navedene dolje.

- a) **Čvrsto držite električni alat i svoje tijelo i ruke dovedite u položaj, u kojem možete prihvatiti sile povratnog udara.** Ako postoji, uvijek upotrebljavajte dodatni rukohvat kako biste imali što veću kontrolu nad silama povratnog udara ili reakcijskim momentima pri radu uz visoki broj okretaja. Operater može odgovarajućim preventivnim mjerama ovladati silama povratnog udara i reakcijskim silama.
- b) **Svoju ruku nikada ne dovodite u blizinu rotirajućih nastavaka.** Nastavak bi se kod povratnog udara mogao pomicati preko Vaše ruke.
- c) **S Vašim tijelom izbjegavajte područje, u kojem bi se električni alat mogao pomicati uslijed djelovanja povratnog udara.** Povratni udarac pokreće električni alat u smjeru suprotnom od kretanja brusne ploče na mjestu blokade.
- d) **Posebice oprezno radite u području kutova, oštrih bridova i.t.d. Sprječite da se nastavci odbiju od predmeta obrade ili u njemu zaglave.** Rotirajući nastavak je sklon zaglavljivanju kod uglova, oštrih bridova ili prilikom odskakanja. To uzrokuje gubitak kontrole ili povratni udarac.
- e) **Ne upotrebljavajte lanac ili nazubljeni list pile.** Takvi električni alati često uzrokuju povratni udarac ili gubitak kontrole nad električnim alatom.

5.4 Dodatne sigurnosne napomene o brušenju i rezanju

- a) **Upotrebljavajte isključivo brusna tijela, koja su dozvoljena za Vaš električni alat, i štitnik predviđen za to brusno tijelo.** Brusna tijela, koja nisu predviđena za električni alat, ne mogu se dovoljno izolirati i nesigurna su.
- b) **Koljenčaste brusne ploče se trebaju montirati tako da njihova klizna površina ne strši preko**

ravnine ruba štitnika. Nestručno montirana brusna ploča koja strši preko ravnine ruba štitnika ne može biti dovoljno zakrpljena.

- c) **Zaštitni štitnik mora biti postavljen sigurno na električnom alatu a radi maksimalne sigurnosti podešen tako da što manji dio brusnog tijela moguće bude otvoren i okrenut prema operateru.** Zaštitni štitnik pomaže da operateri koji rade s alatom budu zaštićeni od pukotina, slučajnog dodira s brusnim tijelom te iskrama, koje bi mogle zapaliti odjeću.
- d) **Brusna tijela se smiju rabiti samo za preporučene mogućnosti uporabe. Na pr.: brušenje nikada ne obavljajte kamenom površinom rezne ploče.** Rezne ploče su namijenjene rezanju materijala s bridom ploče. Mogu se slomiti uslijed bočnog djelovanja sile.
- e) **Uvijek upotrebljavajte neoštećenu steznu pribornicu pravilne veličine i oblika za brusnu ploču, koju ste odabrali.** Odgovarajuće pribornice štite brusnu ploču i tako smanjuju opasnost od pucanja brusne ploče. Pribornice za rezne ploče mogu se razlikovati od pribornice za druge brusne ploče.
- f) **Ne upotrebljavajte istrošene brusne ploče velikih električnih alata.** Brusne ploče za velike električne alate nisu konstruirane za veći broj okretaja manjih električnih alata i mogu se polomiti.

5.5 Dodatne posebne sigurnosne napomene za rezanje

- a) **Izbjegavajte blokiranje rezne ploče ili preveliki potisak. Ne izvodite prekomjerno duboke rezove.** Preopterećenje rezne ploče povećava njezinu preopterećenost i sklonost deformiranju ili blokiranju, a time i mogućnost povratnog udara ili puknuća brusnog tijela.
- b) **Izbjegavajte područje ispred i iza rotirajuće rezne ploče.** Ako rezu ploču u predmetu obrade odmičete od sebe, električni se alat u slučaju povratnog udara može s rotirajućom pločom odbaciti direktnu u Vas.
- c) **Ako se rezna ploča zaglavi ili ako prekinete rad, isključite alat i mirno ga držite dok se ploča ne zaustavi. Ne pokušavajte rezu ploču, koja se još okreće, vaditi iz reza jer inače može doći do povratnog udara.** Utvrdite i uklonite uzrok zaglavljivanja.
- d) **Električni alat ne uključujte ponovno dok se nalazi u predmetu obrade. Pustite da rezna ploča najprije postigne svoj puni broj okretaja prije nego što pažljivo nastavite s rezanjem.** U suprotnom se ploča može zakvačiti, iskočiti iz predmeta obrade ili uzrokovati povratni udarac.
- e) **Ploče ili velike predmete obrade poduprite kako biste izbjegli rizik od povratnog udara zbog zaglavljene rezne ploče.** Veliki predmeti obrade se mogu savinuti pod vlastitom težinom. Predmet obrade se mora poduprijeti na obje strane pa i u blizini reza kao i na rubu
- f) **Budite posebice oprezni kod "džepnih rezova" u postojećim zidovima ili drugim nevidljivim područjima.** Rezna ploča, koja prodire u rez, može kod rezanja u plinovodima ili vodovodima, električnim

vodovima ili drugim predmetima uzrokovati povratni udarac.

5.6 Dodatne sigurnosne napomene

5.6.1 Sigurnost ljudi

- a) **Alat uvijek držite s obje ruke za predviđene rukohvate.** Rukohvate održavajte suhim, čistim, bez ulja i masti.
- b) **Ako alatom radite bez usisavanja prašine, morate tijekom radova kod kojih se stvara prašina nositi laganu zaštitu organa za disanje.**
- c) **Zbog bolje prokrvljenosti prstiju napravite stanke u radu i vježbe za opuštanje prstiju.**
- d) **Izbjegavajte dodir s rotirajućim dijelovima. Alat uključite tek u području rada.** Dodirivanje rotirajućih dijelova, posebice rotirajućih alata, može dovesti do ozljeda.
- e) **Mrežni i produžni kabel prilikom rada uvijek provedite iza alata.** Time ćete spriječiti opasnost od padanja preko kabela tijekom rada.
- f) **Za grubu obradu s ravnim pločama za grubu obradu i s pločama za rezanje i za brušenje s reznim pločama pri obradi metalnih materijala, koristite štitič s pokrovnim limom.**
- g) **Djecu morate podučiti o tome, da se ne smiju igrati s alatom.**
- h) **Alat nije namijenjen za to da se s njime služe djeca ili slabe osobe bez poduke.**
- i) **Alat ne koristite ako se teško pokreće ili se pokreće s trzajevima.** Postoji mogućnost, da je elektronika u kvaru. Alat odnesite na popravak u Hilti servis.
- j) **Prašine materijala kao što su premaz koji sadrži olovo, neke vrste drva, minerala i metala mogu biti štetni za zdravlje.** Dodirivanje ili udisanje prašina mogu uzrokovati alergijske reakcije i/ili bolesti dišnih puteva korisnika ili osoba koje se nalaze u blizini. Određene vrste prašina kao što su hrastova ili bukova prašina mogu uzrokovati rak, naročito kada su u spoju s dodacima za obradu drva (kromat, sredstvo za zaštitu drva). Materijal koji sadrži azbest smije obrađivati samo stručno osoblje. **Po mogućnosti koristite alat/uređaj za usisivanje prašine. Kako biste dosegli visok stupanj usisivanja prašine, koristite primjereni mobilni alat/uređaj za uklanjanje prašine koji je preporučio Hilti za drvo i/ili mineralnu prašinu i koji je usklađen za ovaj električni alat.** **Pobrinite se za dobro prozračivanje radnoga mjesta. Preporuča se nošenje zaštitne maske s klasom filtra P2. Poštujte važeće propise u vašoj zemlji za materijale koje ćete obrađivati.**

5.6.2 Brižljivo rukovanje i uporaba električnih alata

- a) **Ploče za grubu obradu valja brižljivo čuvati i upotrebljavati prema uputama proizvođača.**
- b) **Osvjedočite se da su brusni alati namješteni prema uputama proizvođača.**
- c) **Pobrinite se za uporabu umetaka ukoliko stoje na raspolaganju s brusnim alatom ili se zahtijevaju.**
- d) **Stroj nikada ne upotrebljavajte bez štitičnika.**
- e) **Predmet obrade valja sigurno pričvrstiti.**

- f) **Pobrinite se za to da brusni alat prije uporabe pravilno montirate i pričvrstite i ostavite alat da radi u praznom hodu od 60 sekundi u sigurnom položaju. Alat odmah isključite ako dođe do zamjetnih oscilacija i ako ustanovite druge nedostatke. Ako dođe do takvog stanja, provjerite alat kako biste utvrdili uzrok.**
- g) **Rezne brusne ploče ne upotrebljavajte za grubu obradu.**
- h) **Pobrinite se da iskre koje nastaju prilikom uporabe ne izazovu opasnost, da primjerice ne pogode Vas ili druge osobe. U tu svrhu pravilno podesite štitičnik.**
- i) **Nakon puknuća ploče ili pada; ili drugih mehaničkih oštećenja, alat mora provjeriti Hilti servisni centar.**

5.6.3 Električna sigurnost



- a) **Prije početka rada detektorom metala ispitajte ima li u području rada sakrivenih električnih vodova, plinskih i vodovodnih cijevi.** Vanjski metalni dijelovi alata mogu biti pod naponom ako ste npr. nehotice oštetili električni vod. To predstavlja ozbiljnu opasnost od električnog udara.
- b) **Redovito provjeravajte priključni vod alata i u slučaju oštećenja ga odnesite na zamjenu ovlaštenom serviseru. Ukoliko je priključni vod električnog alata oštećen, isti mora biti zamijenjen specijalno pripremljenim priključnim vodom, koji se može nabaviti u servisu za usluge kupcima. Redovito provjeravajte produžne kabele i zamijenite ih ako su oštećeni. Ne dodirujte oštećeni mrežni odn. produžni kabel. Izvucite mrežni utikač iz utičnice. Oštećeni priključni i produžni kabeli predstavljaju opasnost od električnog udara.**
- c) **Pustite da zaprljane alate kod učestale obrade provodljivih materijala u redovitim razdobljima provjeri servis Hilti.** Prašina provodljivih materijala, koja se nakuplja na površini alata, ili tekućine mogu pod nepovoljnim uvjetima dovesti do električnog udara.
- d) **Ako s električnim alatom radite na otvorenom, budite sigurni da je alat pomoću prekidača za zaštitu od struje kvara (RCD) s maksimalno 30 mA okidne struje priključen na mrežu. Uporaba prekidača za zaštitu od struje kvara smanjuje rizik od električnog udara.**
- e) **Načelno se preporuča uporaba zaštitne strujne sklopke (RCD) s maksimalnom okidnom strujom od 30 mA.**

5.6.4 Radno mjesto

- a) **Pobrinite se za dobru rasvjetu na području rada.**
- b) **Pobrinite se za dobro prozračivanje radnoga mjesta.** Loše prozračena radna mjesta mogu zbog opterećenosti prašinom biti štetni po zdravlje.

- c) Prilikom probijanja osigurajte područje na suprotnoj strani rada. Mogli bi ispasti i / ili se srušiti komadići materijala i ozlijediti druge osobe.
- d) Utori u nosivim zidovima ili drugim strukturama mogu utjecati na statiku, posebice kod rezanja armiranog željeza ili nosivih elemenata. **Prije početka rada posavjetujte se s odgovornim statičarom, arhitektom ili nadležnim vođom gradilišta.**

5.6.5 Osobna zaštitna oprema



Izvođač radova i osobe koje se nalaze u njegovoj neposrednoj blizini moraju tijekom uporabe alata no-

siti odgovarajuće zaštitne naočale, zaštitnu kacigu, zaštitne slušalice, zaštitne rukavice i laganu zaštitu organa za disanje.

hr

6 Prije stavljanja u pogon



OPASNOST

Utičać izvucite iz utičnice prije nego što pristupite podešavanjima na alatu, zamjeni pribora ili prije nego što odložite alat. Ovim mjerama opreza spriječit će se nehotično pokretanje alata.

OPREZ

Kod montaže, demontaže, postavljanja i otklanjanja smetnji nosite zaštitne rukavice.

UPOZORENJE

Stroj nikada ne upotrebljavajte bez štitnika.

OPREZ

Kod upotrebe drugog preporučenog Hiltijevog pribora za kutnu brusilicu s gore navedenim kutnim brusilicama treba prije upotrebe pročitati upute za uporabu za pribor te poštivati sve napomene.

6.1 Montaža bočnog rukohvata

UPOZORENJE

Kod svih radova mora biti montiran bočni rukohvat.

Bočni rukohvat pritegnite na lijevoj ili desnoj strani alata.

6.2 Štitnik

OPREZ

Prilagodite položaj štitnika pojedinim zahtjevima radne faze.

OPREZ

Zatvorena strana zaštitnog pokrova mora uvijek biti okrenuta prema korisniku.

6.2.1 Montaža štitnika odn. štitnika sa zaštitnim limom 8

NAPOMENA

Element za kodiranje na štitniku jamči, da se može postaviti samo onaj štitnik koji je primjeren za alat. Element za kodiranje osim toga sprječava padanje zaštitnog pokrova na alat.

1. Štitnik postavite na vrat vretena tako da obje trokutaste oznake na štitniku i na alatu budu usmjerene jedna prema drugoj.
2. Pritisnite štitnik na vrat vretena; pritišćite gumb za deblokadu štitnika i štitnik okrećite dok ne uskoči u ležište i dok gumb za deblokadu štitnika ne odskoči.

6.2.2 Premještanje štitnika 7

1. Pritisnite gumb za deblokadu štitnika i štitnik okrećite u željeni položaj dok ne uskoči u ležište.

6.2.3 Demontaža štitnika odn. štitnika sa zaštitnim limom

1. Pritisnite gumb za deblokadu štitnika i štitnik okrećite tako da obje trokutaste oznake na štitniku i na alatu budu usmjerene jedna prema drugoj.
2. Nadignite štitnik.

6.2.4 Montaža i demontaža prednjeg pokrova 9

1. Postavite prednji pokrov sa zatvorenom stranom kao što je prikazano na slici na standardni zaštitni poklopac, sve dok se blokada ne uglati.
2. Za demontažu prednjeg pokrova otvorite blokadu prednjeg pokrova i skinite ga sa standardnog štitnika.

6.3 Montaža i demontaža usadnika 10 11

OPASNOST

Osvjedočite se da je broj okretaja naveden na brusnom alatu jednak ili veći od dimenzioniranog broja okretaja brusilice.

OPASNOST

Prije uporabe provjerite ploču za grubu obradu. Ne upotrebljavajte napuknute, raspuknute ili drugačije oštećene proizvode.

NAPOMENA

Dijamantne ploče moraju se zamijeniti čim se vidljivo smanji učinak rezanja odn. brušenja. Općenito je to slučaj kada je visina dijamantnog segmenta manja od 2 mm. Ostale vrste ploča moraju se zamijeniti čim se znatno smanji učinak rezanja ili čim dijelovi kutne brusilice (osim ploče) dođu u dodir s radnim materijalom tijekom rada. Abrazivne ploče moraju se zamijeniti po isteku roka uporabe.

1. **OPREZ** U zateznoj prirubnici je umetnut O-prsten. **Ako toga O-prstena nema ili je oštećen, morate zamijeniti steznu prirubnicu.**
Zateznu prirubnicu postavite na brusno vreteno.
2. Postavite usadnik.
3. Pritegnite zateznu maticu sukladno alatu koji se primjenjuje 11.
4. **OPREZ Gumb za blokadu vretena smije se aktivirati samo ako brusno vreteno miruje.**
Pritisnite i držite gumb za blokadu vretena.
5. Zateznu maticu čvrsto zategnite steznim ključem i nakon toga pustite gumb za blokadu vretena.
6. Za demontažu usadnika provedite odgovarajuće radne korake obrnutim redoslijedom.

6.4 Usadnik s brzosteznom maticom Kwik-Lock

OPREZ

Pazite da pri radu Kwik-Lock brzostezna matica nema dodira s podlogom. Ne koristite oštećene Kwik-Lock brzostezne matice.

NAPOMENA

Umjesto zatezne matice može se upotrijebiti brzostezna matica Kwik-Lock. Na taj se način rezne ploče mogu zamijeniti bez alata.

6.4.1 Montaža i demontaža usadnika s brzosteznom maticom Kwik-Lock 12

NAPOMENA

Strelica na gornjoj strani mora se nalaziti unutar oznake indeksa. Ako brzosteznu maticu Kwik-Lock zatežete a da se strelica ne nalazi unutar oznake indeksa, više je nećete moći odvrtnuti rukom. U tom slučaju brzosteznu maticu Kwik-Lock odvrćite okastim ključem (ne kliještima za cijevi).

1. Očistite zateznu prirubnicu i brzosteznu maticu Kwik-Lock.
2. **OPREZ** U zateznoj prirubnici je umetnut O-prsten. **Ako toga O-prstena nema ili je oštećen, morate zamijeniti steznu prirubnicu.**
Zateznu prirubnicu postavite na brusno vreteno.
3. Postavite usadnik.
4. Brzosteznu maticu Kwik-Lock (natpis vidljiv u pritegnutom stanju) zatežite dok ne nasjedne na ploču za grubu obradu.
5. **OPREZ Gumb za blokadu vretena smije se aktivirati samo ako brusno vreteno miruje.**
Pritisnite i držite gumb za blokadu vretena.
6. Snažno okrećite ploču za grubu obradu rukom u smjeru kazaljke na satu sve dok brzostezna matica Kwik-Lock nije čvrsto zategnuta te nakon toga otpustite gumb za blokadu vretena.
7. Za demontažu modula provedite odgovarajuće radne korake obrnutim redoslijedom.

6.5 Okrenite glavu prijenosnika 13

NAPOMENA

Kako biste u svakom položaju mogli raditi sigurno i bez umora (na pr. uključno/isključna sklopka prema dolje), može se glava prijenosnika četiri puta premjestiti za 90°.

1. Očistite alat.
2. Uklonite bočni rukohvat s alata.
3. Uklonite četiri vijka na glavi prijenosnika.
4. Glavu prijenosnika okrenite u željeni položaj bez povlačenja sa alata prema naprijed.
5. Glavu prijenosnika pričvrstite pomoću četiri vijka.
6. Montirajte bočni rukohvat.

7 Posluživanje



NAPOMENA

Prilagodite položaj štitnika pojedinim zahtjevima radne faze.

OPASNOST

Nosite zaštitu za sluh. Djelovanje buke može uzrokovati gubitak sluha.

OPREZ

Zatvorena strana zaštitnog pokrova mora uvijek biti okrenuta prema korisniku.

UPOZORENJE

Pustite da novi brusni alati za probu najmanje 30 sekundi rade pri maks. broju okretaja u slobodnom hodu u osiguranom području rada.

UPOZORENJE

Alat ne koristite ako se teško pokreće ili se pokreće s trzajevima. Postoji mogućnost, da je elektronika u kvaru. Alat odnesite na popravak u Hilti servis.

UPOZORENJE

Utori u nosivim zidovima ili drugim strukturama mogu utjecati na statiku, posebice kod rezanja armiranog željeza ili nosivih elemenata. **Prije početka rada posavjetujte se s odgovornim statičarom, arhitektom ili nadležnim vođom gradilišta.**

UPOZORENJE

Mrežni napon se mora podudarati s podacima na označnoj pločici alata. Alati označeni s 230 V mogu se pokretati i na 220 V.

UPOZORENJE

Alat uvijek upotrebljavajte s bočnim rukohvatom (opcionalno uz stremenasti rukohvat).

OPREZ

Pomične predmete obrade pričvrstite stegama ili škripcem.

UPOZORENJE

Tijekom brušenja može doći do odvajanja materijala. **Upotrebljavajte zaštitne naočale.**

OPREZ

Ako alatom radite bez usisavanja prašine, morate tijekom radova kod kojih se stvara prašina nositi laganu zaštitu organa za disanje.

UPOZORENJE

Izbjegavajte dodir s rotirajućim dijelovima. Alat uključite tek u području rada. Dodirivanje rotirajućih dijelova, posebice rotirajućih alata, može dovesti do ozljeda.

OPREZ

Tijekom rada alat može postati vruć. **Pri zamjeni alata nosite zaštitne rukavice!**

OPREZ

Uređaj ima visok okretni moment sukladno svome načinu uporabe. **Koristite bočni rukohvat i s strojem radite uvijek ga držeći obim rukama.** Korisnik mora biti spreman na neočekivano blokiranje alata.

OPREZ

Prilikom obrade podloge može doći do otkidanja komadića materijala. **Nosite zaštitne naočale, zaštitne rukavice te laganu masku za disanje ako ne rabite usisivač.** Odvojeni materijal može ozlijediti tijelo i oči.

UPOZORENJE

Kod rezanje ploču ne savijajte u ravni rezanja i ne preopterećujte stroj. U suprotnom bi se slučaju mogao zaustaviti stroj, uzrokovati povratni udarac i ili bi mogla puknuti ploča.

OPREZ

Zbog bolje prokrvljenosti prstiju napravite stanke u radu i vježbe za opuštanje prstiju.

UPOZORENJE

Zapaljive materijale držite dalje od područja rada.

7.1 gruba obrada

OPREZ

Nikada ne upotrebljavajte rezne ploče za grubu obradu.

S podesivim kutom od 5° do 30°, kod grube obrade postiže se najbolji rezultat. Alat s umjerenim pritiskom pomičite amo-tamo. Time predmet obrade neće postati vruć, neće promijeniti boju niti će na njemu biti brazda.

7.2 Rezanje

Kod rezanja radite s umjerenim pomakom i ne savijajte alat odn. reznu ploču (oko 90° na ravninu rezanja). Profili i male četverokutne cijevi režu se najbolje tako da brusilicu postavite na najmanjem poprečnom rezu.

7.3 Uključivanje/isključivanje

7.3.1 Uključivanje

1. Mrežni utikač uključite u utičnicu.
2. Pritisnite stražnji dio uključno/isključne sklopke.
3. Potisnite uključno/isključnu sklopku prema naprijed.
4. Zablokirajte uključno/isključnu sklopku.

7.3.2 Isključivanje

Pritisnite stražnji dio uključno/isključne sklopke. Uključno/isključna sklopka uskače u položaj isključeno.

7.4 Blokada ponovnog pokretanja

NAPOMENA

Ako kod završene uključno/isključne sklopke mrežni utikač izvučete iz utičnice i nakon toga ga ponovno umet-

nete, alat se neće pokrenuti. Najprije morate u stanju bez napona isključiti blokadu i tek nakon toga mrežni utikač utaknuti u utičnicu.

8 Čišćenje i održavanje

OPREZ

Izvučite mrežni utikač iz utičnice.

8.1 Čišćenje alata

OPASNOST

Kod ekstremnih uvjeta primjene može se kod obrade metala u unutrašnjosti alata sakupljati prašina koja je vodljiva. Zaštitna izolacija alata može biti smanjena. **U ovakvim se slučajevima savjetuje upotreba stacionarnog usisnog alata, učestalo čišćenje proreza za prozračivanje te predspajanje zaštitne strujne sklopke (RCD).**

Vanjski plašt-kućište alata je napravljeno od plastike otporne na udarce. Rukohvat je izrađen od elastomera. Nikada ne radite alatom ukoliko su prorezi za ventilaciju začepljeni! Proreze za ventilaciju redovito oprezno čistite suhom četkom. Spriječite prodiranje stranih tijela u unutrašnjost alata. Ventilator motora usisava prašinu u kućište a jako nakupljanje provodljive prašine (npr. metala, ugljenih vlakana) može izazvati električne opasnosti. Vanjsku stranu kućišta alata redovito čistite lagano navlaženom krpom za čišćenje. Za čišćenje ne upotrebljavajte alat za prskanje, parni raspršivač ili tekuću vodu! Time se može ugroziti električna sigurnost alata. Uvijek se pobri-

nite da na prihvatnim dijelovima alata ne bude ulja i masti. Ne upotrebljavajte sredstva za njegu na osnovi silikona.

NAPOMENA

Česta obrada vodljivih materijala (npr. metala, ugljenih vlakana) može dovesti do kraćih intervala održavanja. Pridržavajte se svoje individualne analize opasnosti radnog mjesta.

8.2 Održavanje

UPOZORENJE

Strojem ne radite ako su dijelovi oštećeni ili ako upravljački elementi ne funkcioniraju besprijekorno. Stroju odnesite na popravak u Hilti servisnu službu.

UPOZORENJE

Popravke električnih dijelova smije obavljati samo električar.

Redovito provjeravajte je li na vanjskim dijelovima stroja došlo do oštećenja i funkcioniraju li besprijekorno svi elementi za posluživanje.

8.3 Kontrola nakon radova na čišćenju i održavanju

Nakon čišćenja i održavanja valja provjeriti jesu li priključeni i funkcioniraju li besprijekorno svi sigurnosni uređaji.

9 Traženje kvara

Kvar	Mogući uzrok	Popravak
Stroj se ne pokreće	Prekinuto napajanje strujom.	Uključite drugi električni alatni stroj i provjerite funkciju.
	Mrežni kabel ili utikač pokvareni.	Dajte električaru na provjeru i eventualnu zamjenu.
	Ugljene četkice istrošene.	Dajte na provjeru i zamjenu električaru.
Stroj nema punu snagu.	Produžni kabeli s premalim promjerom.	Upotrebljavajte produžne kabele odgovarajućeg promjera.

10 Zbrinjavanje otpada



Alati tvrtke Hilti su većim dijelom izrađeni od materijala koji se mogu ponovno preraditi. Pretpostavka za to je njihovo stručno razvrstavanje. Tvrtka Hilti je u mnogim državama spremna za preuzimanje svojih starih alata na recikliranje. O tome pitajte servisnu službu Hilti ili Vašeg prodajnog savjetnika.



Samo za EU države

Električne alate ne odlažite u kućne otpatke!

Prema Europskoj direktivi o starim električnim i elektroničkim aparatima i preuzimanju u nacionalno pravo moraju se istrošeni električni uređaji skupljati odvojeno i predati za ekološki ispravnu ponovno preradu.

11 Jamstvo proizvođača za alate

Hilti jamči, da isporučeni stroj/alat/uređaj nema grešaka u materijalu i proizvodnji. Ovo jamstvo vrijedi uz pretpostavku da se stroj/alat/uređaj pravilno rabi, koristi, njeguje i čisti u skladu s Hiltijevom uputom o uporabi i da se održava tehnička cjelina, t.j. da se s strojem/alatom/uređajem upotrebljavaju samo originalni Hiltijev potrošni materijal, pribor i zamjenski dijelovi.

Ovo jamstvo obuhvaća besplatni popravak ili besplatnu zamjenu pokvarenih dijelova tijekom cjelokupnog životnog vijeka alata/uređaja. Dijelovi podložni normalnom trošenju nisu obuhvaćeni ovim jamstvom.

Ostali zahtjevi su isključeni ukoliko ne podliježu obvezujućim nacionalnim propisima. Hilti posebice ne odgovara za neposrednu ili posrednu štetu zbog nedostataka ili posljedičnu štetu zbog nedostataka, gubitke ili troškove povezane s uporabom ili nemogućnosti uporabe alata/uređaja u bilo koju svrhu. Izričito su isključena prešutna jamstva za prikladnost uporabe u neku određenu svrhu.

Za popravak ili zamjenu valja stroj/alat/uređaj ili dotične dijelove odmah nakon utvrđivanja nedostatka poslati nadležnoj Hiltijevoj trgovačkoj organizaciji.

Ovo jamstvo obuhvaća sve jamstvene obveze sa strane Hiltija i zamjenjuje sve prijašnje ili istodobne izjave, pismene ili usmene dogovore u svezi s jamstvom.

hr

12 EZ izjava o sukladnosti (original)

Oznaka:	Kutna brusilica
Tipaska oznaka:	DCG 125-S/ DAG 125-S/ DAG 125-SE
Godina konstrukcije:	2006

Pod vlastitom odgovornošću izjavljujemo da je ovaj proizvod suglasan sa sljedećim smjernicama i normama: 2006/42/EZ, 2004/108/EZ, 2011/65/EU, EN 60745-1, EN 60745-2-3, EN ISO 12100.

Hilti Corporation, Feldkircherstrasse 100,
FL-9494 Schaan

Paolo Luccini
Head of BA Quality and Process Management
Business Area Electric Tools & Accessories
01/2012

Jan Doongaji
Executive Vice President
Business Unit Power Tools & Accessories
01/2012

Tehnička dokumentacija kod:

Hilti Entwicklungsgesellschaft mbH
Zulassung Elektrowerkzeuge
Hiltistrasse 6
86916 Kaufering
Deutschland



Hilti Corporation

LI-9494 Schaan

Tel.: +423 / 234 21 11

Fax: +423 / 234 29 65

www.hilti.com

160992A0GY

Hilti = registered trademark of Hilti Corp., Schaan

W 3199 | 1013 | 00-Pos. 2 | 1

Printed in Germany © 2013

Right of technical and programme changes reserved S. E. & O.

382619 / A4



382619